

HXYx 2轴

● 手臂式 ● 导线槽



订购型号

HXYx - C				RCX222HP		R		
机器人主机	电缆	组合	X轴行程	Y轴行程	电缆长度	适用控制器	支持CE标准	再生装置
A1	A2	A1	25~125cm	25~65cm	3L: 3.5m (标准)	RCX222HP	未填写: 标准 E: CE规格	R: RG2 (RCX221) R: RGU-2 (DRCX)
A3	A4				5L: 5m 10L: 10m			
								输入输出选择 1
								输入输出选择 2
								N: NPN ^{※1} P: PNP CC: CC-Link DN: DeviceNet PB: Profibus EN: Ethernet ^{※1} YC: YC-Link ^{※2}
								未填写: 无 N1: OPDIO24/16 (NPN) ^{※1} P1: OPDIO24/17 (PNP) EN: Ethernet ^{※1} EN: Ethernet ^{※1} ^{※3}

※1. CE 规格时,不能选择 NPN 和 Ethernet。
 ※2. 只适用 YC-Link 的主轴 (Master) 设定。
 ※3. 输入输出选择 1 的情况下,只有选择 CC 或 DN 或 PB 时,输入输出选择 2 可选择 EN。

基本规格

	X 轴	Y 轴
轴组成 ^{※1}	F20	F17
马达输出 AC (W)	600	400
反复定位精度 ^{※2} (mm)	±0.01	±0.01
驱动方式	滚珠螺杆 (C7 级)	滚珠螺杆 (C7 级)
滚珠螺杆导距 (减速比) (mm)	20	20
最高速度 ^{※3} (mm/sec)	1200	1200
动作范围 (mm)	250~1250	250~650
机器人电缆长度 (m)	标准: 3.5 选配: 5, 10	

※1. 框架加工 (安装孔、攻丝孔) 与单轴机器人不同,请务必加以注意。
 ※2. 单方向的反复定位精度。
 ※3. X 轴行程超过 850mm 时,根据动作区域不同,可能会出现滚珠螺杆的共振情况 (危险速度)。此时,应参考图纸下侧表格所示的最高速度,通过参数或程序下调速度。

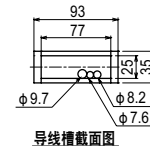
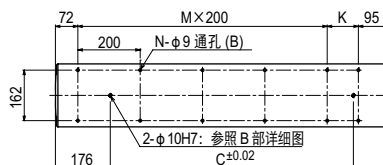
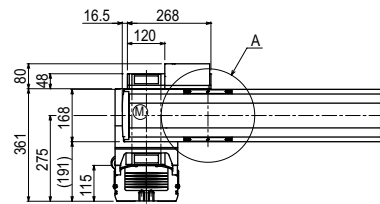
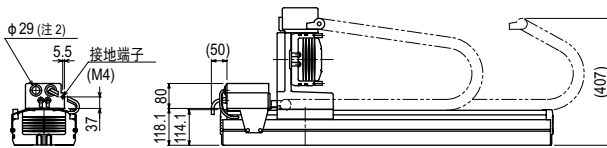
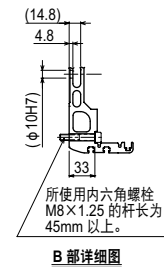
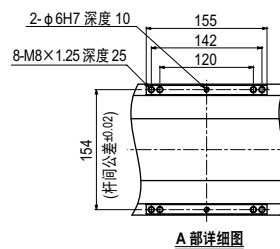
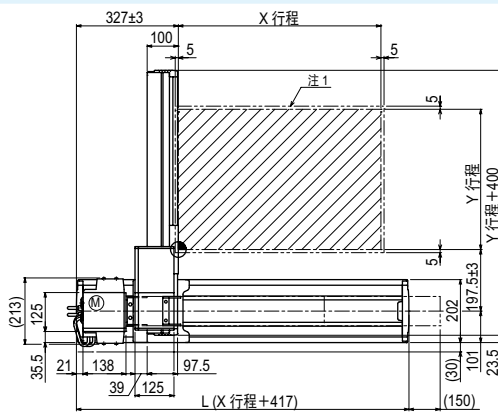
最大搬运重量 (kg)

Y 行程 (mm)	XY2 轴
250	40
350	40
450	35
550	30
650	30

适用控制器

控制器	运行方法
RCX222HP-R	程序/迹点定位/遥控命令/在线命令

HXYx 2轴 A1

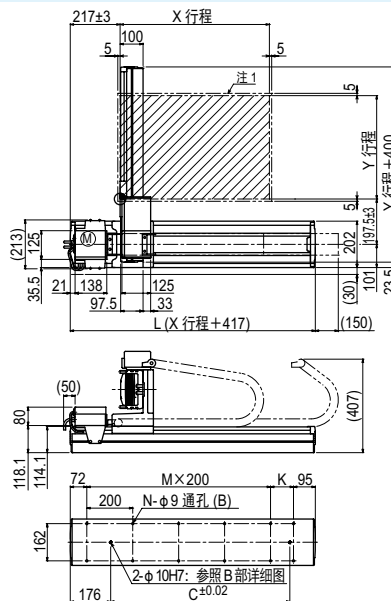
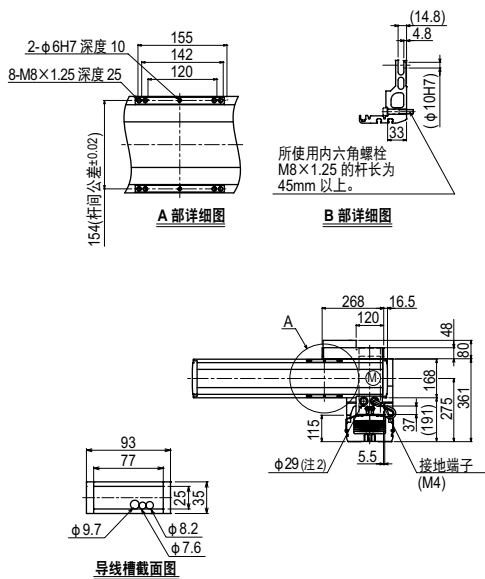


X 行程	250	350	450	550	650	750	850	950	1050	1150	1250	
L	667	767	867	967	1067	1167	1267	1367	1467	1567	1667	
K	100	200	100	200	100	200	100	200	100	200	100	
C	420	420	600	600	780	780	960	960	1140	1320	1320	
M	2	2	3	3	4	4	5	5	6	6	7	
N	8	8	10	10	12	12	14	14	16	16	18	
Y 行程	250	350	450	550	650							
各行程最高速度 ^{※3} (mm/sec)	X 轴	1200					960	840	720	600	480	
	速度设定	—					80%	70%	60%	50%	40%	

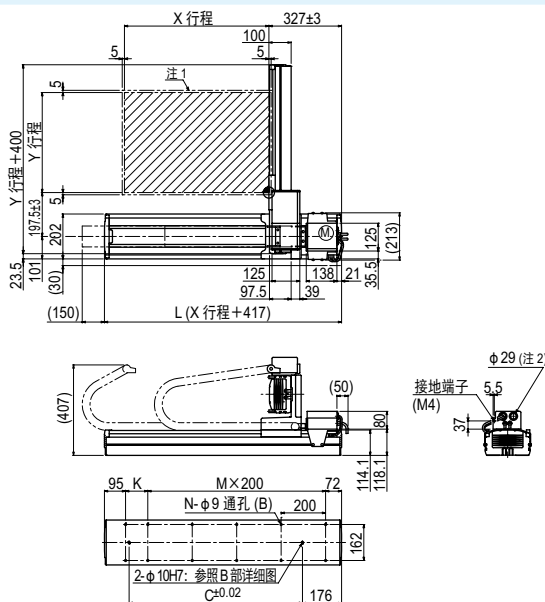
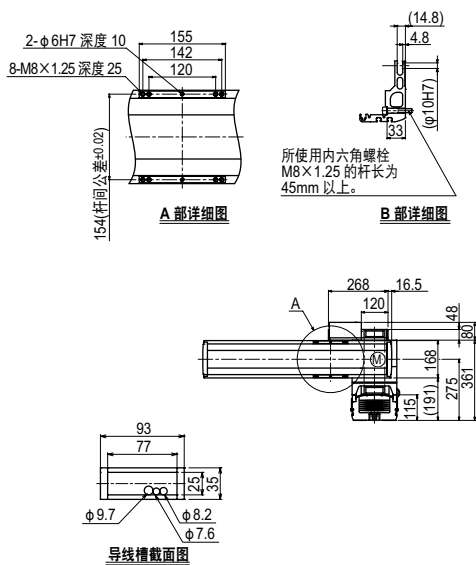
※1. 原点复位时的移动范围以及被限位器停止的位置。
 ※2. 用户用的电缆取出口。

※3. X 轴行程超过 850mm 时,根据动作区域不同,可能会出现滚珠螺杆的共振情况 (危险速度)。此时,应参考左侧表格所示的最高速度,通过参数或程序下调速度。

HXYx 2轴 A2



HXYx 2轴 A3



HXYx 2轴 A4

