

● 手臂式 ● 导线槽 ● Z 轴底座固定: 滑台移动式 (200W)

■ 注文型式

MXyX - C	RCX240	R	BB																																									
机器人主机	通用控制器	再生装置	电池																																									
<table border="1"> <tr><th>组合</th></tr> <tr><td>A1</td></tr> <tr><td>A2</td></tr> <tr><td>A3</td></tr> <tr><td>A4</td></tr> </table>	组合	A1	A2	A3	A4	<table border="1"> <tr><th>X 轴行程</th></tr> <tr><td>25~125cm</td></tr> <tr><th>Y 轴行程</th></tr> <tr><td>15~65cm</td></tr> <tr><th>ZR 轴</th></tr> <tr><td>ZRFL20</td></tr> <tr><td>ZRFL10</td></tr> <tr><th>Z 轴行程</th></tr> <tr><td>15~35cm</td></tr> <tr><th>电缆长度</th></tr> <tr><td>3L: 3.5m(标准)</td></tr> <tr><td>5L: 5m</td></tr> <tr><td>10L: 10m</td></tr> </table>	X 轴行程	25~125cm	Y 轴行程	15~65cm	ZR 轴	ZRFL20	ZRFL10	Z 轴行程	15~35cm	电缆长度	3L: 3.5m(标准)	5L: 5m	10L: 10m	<table border="1"> <tr><th>支持 CE 标准</th></tr> <tr><td>未填写: 标准</td></tr> <tr><td>E: CE 规格</td></tr> <tr><th>扩展 I/O^{※1}</th></tr> <tr><td>N.P: 标准 I/O 16/8</td></tr> <tr><td>N1, P1: 40/24 点</td></tr> <tr><td>N2, P2: 64/40 点</td></tr> <tr><td>N3, P3: 88/66 点</td></tr> <tr><td>N4, P4: 112/72 点</td></tr> <tr><th>网络选项</th></tr> <tr><td>未填写: 无</td></tr> <tr><td>CC: CC-Link</td></tr> <tr><td>DN: DeviceNet</td></tr> <tr><td>PB: Profibus</td></tr> <tr><td>EN: Ethernet</td></tr> <tr><td>YC: YC-Link^{※2}</td></tr> </table>	支持 CE 标准	未填写: 标准	E: CE 规格	扩展 I/O ^{※1}	N.P: 标准 I/O 16/8	N1, P1: 40/24 点	N2, P2: 64/40 点	N3, P3: 88/66 点	N4, P4: 112/72 点	网络选项	未填写: 无	CC: CC-Link	DN: DeviceNet	PB: Profibus	EN: Ethernet	YC: YC-Link ^{※2}	<table border="1"> <tr><th>网络选项</th></tr> <tr><td>未填写: 无</td></tr> <tr><td>CC: CC-Link</td></tr> <tr><td>DN: DeviceNet</td></tr> <tr><td>PB: Profibus</td></tr> <tr><td>EN: Ethernet</td></tr> <tr><td>YC: YC-Link^{※2}</td></tr> </table>	网络选项	未填写: 无	CC: CC-Link	DN: DeviceNet	PB: Profibus	EN: Ethernet	YC: YC-Link ^{※2}
组合																																												
A1																																												
A2																																												
A3																																												
A4																																												
X 轴行程																																												
25~125cm																																												
Y 轴行程																																												
15~65cm																																												
ZR 轴																																												
ZRFL20																																												
ZRFL10																																												
Z 轴行程																																												
15~35cm																																												
电缆长度																																												
3L: 3.5m(标准)																																												
5L: 5m																																												
10L: 10m																																												
支持 CE 标准																																												
未填写: 标准																																												
E: CE 规格																																												
扩展 I/O ^{※1}																																												
N.P: 标准 I/O 16/8																																												
N1, P1: 40/24 点																																												
N2, P2: 64/40 点																																												
N3, P3: 88/66 点																																												
N4, P4: 112/72 点																																												
网络选项																																												
未填写: 无																																												
CC: CC-Link																																												
DN: DeviceNet																																												
PB: Profibus																																												
EN: Ethernet																																												
YC: YC-Link ^{※2}																																												
网络选项																																												
未填写: 无																																												
CC: CC-Link																																												
DN: DeviceNet																																												
PB: Profibus																																												
EN: Ethernet																																												
YC: YC-Link ^{※2}																																												

※1. 在 I/O 板选择 NPN 时为 N~N4, 选择 PNP 时为 P~P4.
 ※2. 只适用 YC-Link 的主轴 (Master) 设定。

■ 基本规格

	X 轴	Y 轴	Z 轴: ZFL20	Z 轴: ZFL10
轴组成 ^{※1}	F17	F14H	相当于 F10-BK 导轨加强型	
马达输出 AC (W)	400	200	200	
反复定位精度 ^{※2} (mm)	±0.01	±0.01	±0.01	
驱动方式	滚珠螺杆 (C7 级)	滚珠螺杆 (C7 级)	滚珠螺杆 (C7 级)	
滚珠螺杆导距 (减速比) (mm)	20	20	20	10
最高速度 ^{※3} (mm/sec)	1200	1200	1200	600
动作范围 (mm)	250~1250	150~650	150~350	
机器人电缆长度 (m)	标准: 3.5 选配: 5, 10			

※标准品已从 ZF 型变更为更高刚度的 ZFL 型, 需要 ZF 型时, 敬请咨询。
 ※1. 框架加工 (安装孔、攻丝孔) 与单轴机器人不同, 请务必加以注意。
 ※2. 单方向的反复定位精度。
 ※3. X 轴行程超过 850mm 时, 根据动作区域不同, 可能会出现滚珠螺杆的共振情况 (危险速度)。此时, 应参考图纸下侧表格所示的最高速度, 通过参数或程序下调速度。

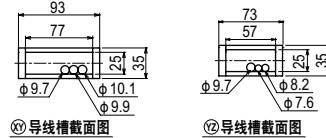
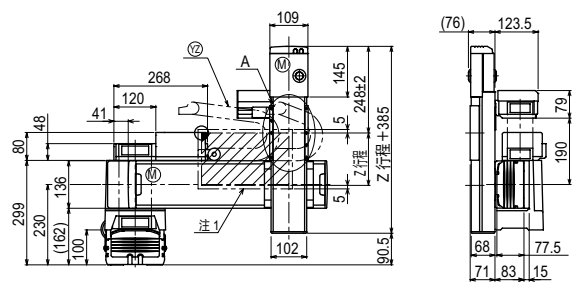
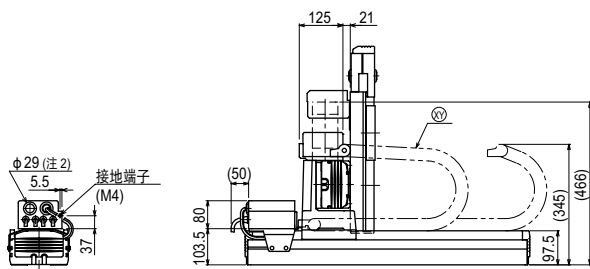
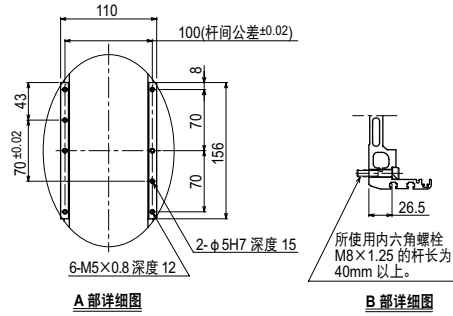
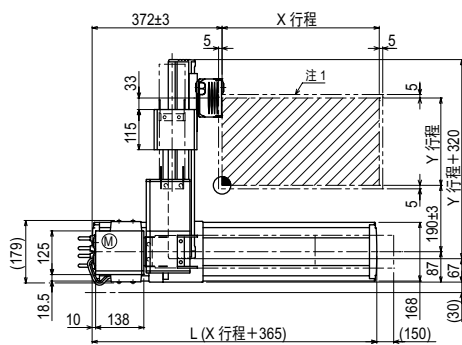
■ 最大搬运重量

Y 行程 (mm)	Z 行程 (mm)					
	ZFL20			ZFL10		
	150	250	350	150	250	350
150	8	8	8	15	15	15
250	8	8	8	15	15	15
350	8	8	8	15	15	15
450	8	8	8	12	11	10
550	8	8	8	12	11	10
650	8	7	6	8	7	6

■ 适用控制器

控制器	运行方法
RCX240-R	程序/迹点定位/遥控命令/在线命令

MXyX 3 轴/ZFL20/10 (A1)



X 行程	250	350	450	550	650	750	850	950	1050	1150	1250	
L	615	715	815	915	1015	1115	1215	1315	1415	1515	1615	
K	100	200	100	200	100	200	100	200	100	200	100	
C	240	420	600	600	780	780	960	960	1140	1140	1320	
M	2	2	3	3	4	4	5	5	6	6	7	
N	8	8	10	10	12	12	14	14	16	16	18	
Y 行程	150	250	350	450	550	650						
Z 行程	150	250	350									
各行程最高速度 ^{※3} (mm/sec)	X 轴	1200					960	840	720	600	480	
	速度设定	—					80%	70%	60%	50%	40%	

注1. 原点复位时的移动范围以及被限位器停止的位置。
 注2. 用户用的电缆出口。

注3. X 轴行程超过 850mm 时, 根据动作区域不同, 可能会出现滚珠螺杆的共振情况 (危险速度)。此时, 应参考左侧表格所示的最高速度, 通过参数或程序下调速度。