

# NXY-W

6轴/ZFH

- 手臂式
- 导线槽
- 双Y轴规格
- Z轴滑台固定:基座移动式(200W)

## 订购型号

**NXY - C - WA1** [ ] [ ] **ZFH** [ ] [ ] **RCX240** [ ] **R** [ ] [ ] **BB**

机器人主机 电缆 组合 X轴行程 25~175cm Y轴行程 15~65cm<sup>※1</sup> ZR轴 Z轴行程 15~35cm 电缆长度 3L:3.5m(标准) 5L:5m 10L:10m 适用控制器<sup>※2</sup> 支持CE标准 未填写:标准 E:CE规格 再生装置 R:RGU-2 扩展I/O<sup>※3</sup> N.P:标准I/O 16/8 N1,P1:40/24点 N2,P2:64/40点 N3,P3:88/56点 N4,P4:112/72点 网络选项 未填写:无 CC:CC-Link DN:DeviceNet PB:Profibus EN:Ethernet YC:YC-Link<sup>※4</sup> 电池 BB:4个

- ※1. Y轴、Z轴之一或两者的行程不同时,须特别订购。
- ※2. 若填写为RCX240,则自动出货2台。
- 特别订购时的参考:RCX222+SR1-X为2套
- ※3. 在I/O板选择NPN时为N~N4,选择PNP时为P~P4。
- ※4. 只适用YC-Link的主轴(Master)设定。

## 基本规格

	X轴	Y轴 <sup>※1</sup>	Z轴
轴组成 <sup>※2</sup>	N15D	F14	相当于F10-BK 导轨加强型
马达输出 AC (W)	400	100	200
反复定位精度 <sup>※3</sup> (mm)	±0.01	±0.01	±0.01
驱动方式	滚珠螺杆 (C7级) φ15	滚珠螺杆 (C7级) φ15	滚珠螺杆 (C7级) φ15
滚珠螺杆导距 (减速比) (mm)	20	20	10
最高速度 (mm/sec)	1200	1200	600
动作范围 (mm)	250~1750	150~650	150~350
机器人电缆长度 (m)	标准:3.5 选配:5, 10		

- ※1. Y轴须安装2根相同的导轨,规格相同,此外,如另需不同行程时,可提供特别订购服务,敬请咨询。
- ※2. 框架加工(安装孔、攻丝孔)与单轴机器人不同,请务必加以注意。
- ※3. 单方向的反复定位精度。

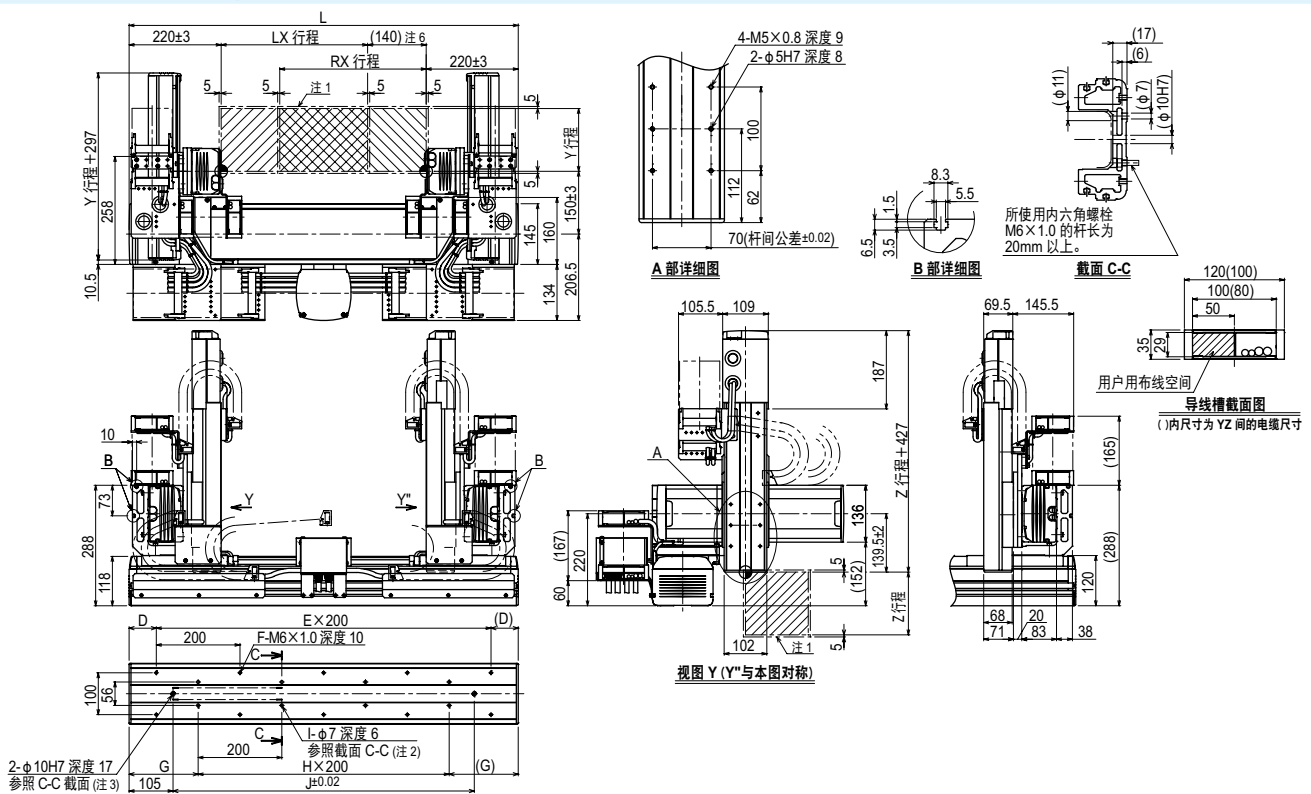
## 最大搬运重量 (kg)

Y行程 (mm)	Z行程 (mm)		
	150	250	350
150	13	13	12
250	12	11	10
350	10	9	8
450	8	7	6
550	5	4	3
650	3	2	1

## 适用控制器

控制器	运行方法
RCX240-R	程序/迹点定位/遥控命令/在线命令

## NXY-W 6轴/ZFH (WA1)



X行程	250	350	450	550	650	750	850	950	1050	1150	1250	1350	1450	1550	1650	1750
L	830	930	1030	1130	1230	1330	1430	1530	1630	1730	1830	1930	2030	2130	2230	2330
D	15	65	15	65	15	65	15	65	15	65	15	65	15	65	15	65
E	4	4	5	5	6	6	7	7	8	8	9	9	10	10	11	11
F	10	10	12	12	14	14	16	16	18	18	20	20	22	22	24	24
G	115	165	115	165	115	165	115	165	115	165	115	165	115	165	115	165
H	3	3	4	4	5	5	6	6	7	7	8	8	9	9	10	10
I	8	8	10	10	12	12	14	14	16	16	18	18	20	20	22	22
J	620	720	820	920	1020	1120	1220	1320	1420	1520	1620	1720	1820	1920	2020	2120
Y行程	150	250	350	450	550	650										
Z行程	150	250	350													

- 注1. 原点复位时的移动范围以及被限位器停止的位置。
- 注2. 使用φ7安装时,主机内部不能使用垫圈、弹簧垫圈等。
- 注3. 使用φ10H7孔时,应避免螺栓进入图示深度以上。
- 注4. 用户用接地端子请使用X轴旁BOX的M4攻丝。
- 注5. 导线槽两端的M4攻丝可用于固定配线。
- 注6. LX和RX滑块间的最小尺寸。