

NXY-W 4轴

- 手臂式
- 导线槽
- 双Y轴规格



订购型号

NXY - C - WA1 [] [] [] **RCX240** [] **R** [] [] **BB**

机器人主机	电缆	组合	X轴行程 25~175cm	Y轴行程 15~65cm ^{※1}	电缆长度 3L: 3.5m (标准) 5L: 5m 10L: 10m	适用控制器 ^{※2}	支持CE标准 未填写: 标准 E: CE 规格	再生装置 R: RGU-2	扩展 I/O ^{※3} N.P: 标准 I/O 16/8 N1, P1: 40/24 点 N2, P2: 64/40 点 N3, P3: 88/56 点 N4, P4: 112/72 点	网络选项 未填写: 无 CC: CC-Link DN: DeviceNet PB: Profibus EN: Ethernet YC: YC-Link ^{※4}	电池 BB: 4 个
-------	----	----	------------------	-------------------------------	---	---------------------	-------------------------------	------------------	---	---	---------------

- ※1. Y轴行程左右不同时为特别订购机型。
- ※2. 特别订购时的参考: RCX222 为 2 台
- ※3. 在 I/O 板选择 NPN 时为 N~N4, 选择 PNP 时为 P~P4.
- ※4. 只适用 YC-Link 的主轴 (Master) 设定。

基本规格

	X 轴	Y 轴 ^{※1}
轴组成 ^{※2}	N15D	F14
马达输出 AC (W)	400	100
反复定位精度 ^{※3} (mm)	±0.01	±0.01
驱动方式	滚珠螺杆 (C7 级) φ15	滚珠螺杆 (C7 级) φ15
滚珠螺杆导距 (减速比) (mm)	20	20
最高速度 (mm/sec)	1200	1200
动作范围 (mm)	250~1750	150~650
机器人电缆长度 (m)	标准: 3.5 选配: 5, 10	

- ※1. Y 轴须安装 2 根相同的导轨, 规格相同。此外, 如另需不同行程时, 可提供特别订购服务, 敬请咨询。
- ※2. 框架加工 (安装孔、攻丝孔) 与单轴机器人不同, 请务必加以注意。
- ※3. 单方向的反复定位精度。

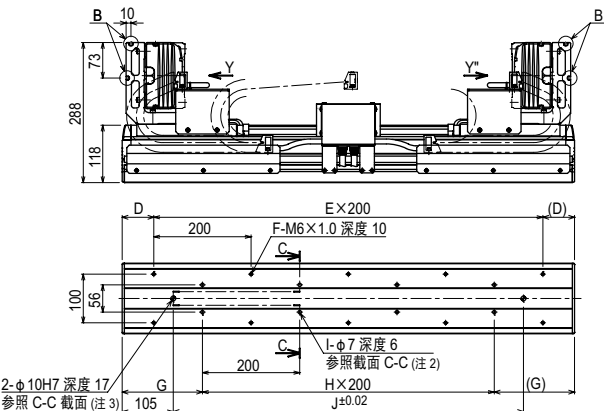
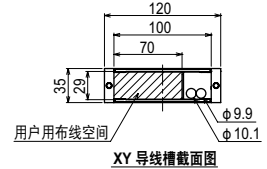
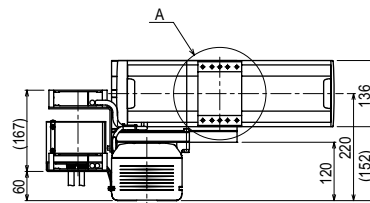
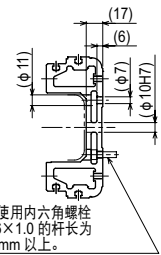
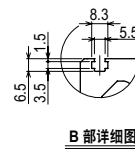
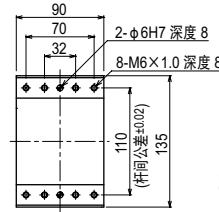
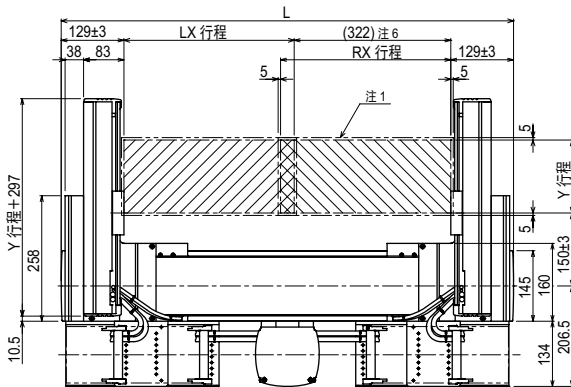
最大搬运重量 (kg)

Y 行程 (mm)	XY2 轴
150	25
250	21
350	18
450	16
550	13
650	11

适用控制器

控制器	运行方法
RCX240-R	程序/迹点定位/遥控命令/在线命令

NXY-W 4轴 (WA1)



X 行程	250	350	450	550	650	750	850	950	1050	1150	1250	1350	1450	1550	1650	1750
L	830	930	1030	1130	1230	1330	1430	1530	1630	1730	1830	1930	2030	2130	2230	2330
D	15	65	15	65	15	65	15	65	15	65	15	65	15	65	15	65
E	4	4	5	5	6	6	7	7	8	8	9	9	10	10	11	11
F	10	10	12	12	14	14	16	16	18	18	20	20	22	22	24	24
G	115	165	115	165	115	165	115	165	115	165	115	165	115	165	115	165
H	3	3	4	4	5	5	6	6	7	7	8	8	9	9	10	10
I	8	8	10	10	12	12	14	14	16	16	18	18	20	20	22	22
J	620	720	820	920	1020	1120	1220	1320	1420	1520	1620	1720	1820	1920	2020	2120
Y 行程	150	250	350	450	550	650										

- 注1. 原点复位时的移动范围以及被限位器停止的位置。
- 注2. 使用 φ7 安装时, 主机内部不能使用垫圈、弹簧垫圈等。
- 注3. 使用 φ10H7 孔时, 应避免螺栓进入图示深度以上。
- 注4. 用户用接地端子请使用 X 轴旁 BOX 的 M4 攻丝。
- 注5. 导线槽两端的 M4 攻丝可用于固定配线。
- 注6. LX 和 RX 滑块间的最小尺寸。