

SXYBx 4轴/ZRS

- 手臂式
- 导线槽
- 轴上下式 ZR轴一体型

订购型号

SXYBx - C [] [] [] [] **15** [] **RCX240S** [] **R** [] [] **BB**

| | | | | | | | | | | | | | |
|--------------|-----------|-----------|-------------|-------------|------------|--------------|-------------|--------------|---------------|------------------|----------------------------|-------------|-----------|
| 机器人主机 | 电缆 | 组合 | X轴行程 | Y轴行程 | ZR轴 | Z轴行程 | 电缆长度 | 适用控制器 | 支持CE标准 | 再生装置 | 扩展 I/O^{※1} | 网络选项 | 电池 |
| A1 | | 15~305cm | 15~55cm | ZRS12 | | 3L: 35m (标准) | | 未填写: 标准 | R: RGU-2 | N.P: 标准 I/O 16/8 | 未填写: 无 | BB: 4个 | |
| A2 | | | | ZRS6 | | 5L: 5m | | CE 规格 | | N1, P1: 40/24 点 | CC: CC-Link | | |
| A3 | | | | | | 10L: 10m | | | | N2, P2: 64/40 点 | DN: DeviceNet | | |
| A4 | | | | | | | | | | N3, P3: 88/56 点 | PB: Profibus | | |
| | | | | | | | | | | N4, P4: 112/72 点 | EN: Ethernet | | |
| | | | | | | | | | | | YC: YC-Link ^{※2} | | |

※1. 在 I/O 板选择 NPN 时为 N~N4, 选择 PNP 时为 P~P4。
 ※2. 只适用 YC-Link 的主轴 (Master) 设定。

基本规格

| | X轴 | Y轴 | Z轴: ZRS12 | Z轴: ZRS6 | R轴 |
|---------------------------------------|-------------------|----------|--------------|----------|--------|
| 轴组成 ^{※1} | B14H | B14 | - | - | - |
| 马达输出 AC (W) | 200 | 100 | 60 | 100 | 100 |
| 反复定位精度 ^{※2} (XYZ: mm) (R: °) | ±0.04 | ±0.04 | ±0.02 | ±0.005 | ±0.005 |
| 驱动方式 | 同步带 | 同步带 | 滚珠螺杆 (C10 级) | 谐波齿轮 | |
| 滚珠螺杆导距 (减速比) (mm) | 相当于导距 25 | 相当于导距 25 | 12 | 6 | (1/50) |
| 最高速度 (XYZ: mm/sec) (R: °/sec) | 1875 | 1875 | 1000 | 500 | 1020 |
| 动作范围 (XYZ: mm) (R: °) | 150~3050 | 150~550 | 150 | 150 | 360 |
| 机器人电缆长度 (m) | 标准: 3.5 选配: 5, 10 | | | | |

※1. 框架加工 (安装孔、攻丝孔) 与单轴机器人不同, 请务必加以注意。
 ※2. 单方向的反复定位精度。

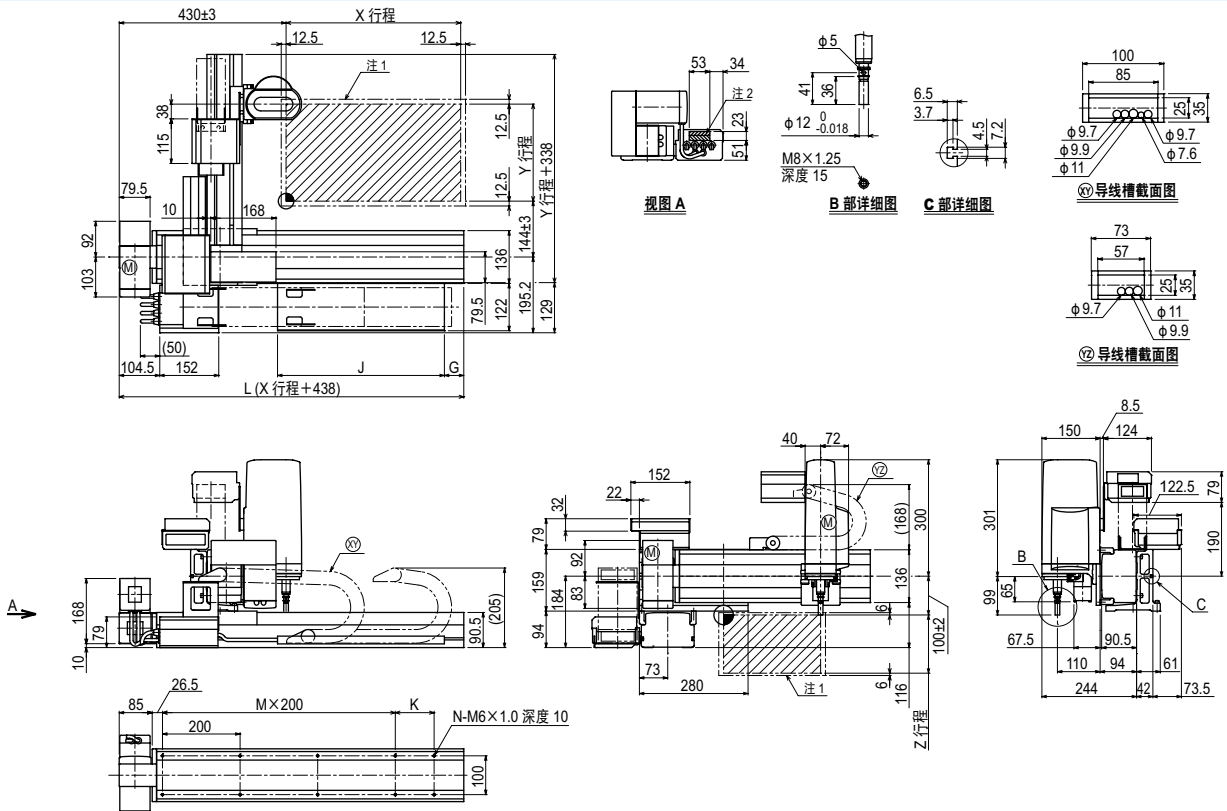
最大搬运重量 (kg)

| Y轴行程 (mm) | ZRS12 | ZRS6 |
|-----------|-------|------|
| 150 | 3 | 5 |
| 250 | 3 | 5 |
| 350 | 3 | 5 |
| 450 | 3 | 3 |
| 550 | 2 | 2 |

适用控制器

| 控制器 | 运行方法 |
|-----------|---------------------|
| RCX240S-R | 程序/迹点定位/遥控命令/在 * 命令 |

SXYBx 4轴/ZRS A1



※1. 原点复位时的移动范围以及被限位器停止的位置。
 ※2. 斜线部分为用户用的电缆取出口。

| X轴行程 | 150 | 250 | 350 | 450 | 550 | 650 | 750 | 850 | 950 | 1050 | 1150 | 1250 | 1350 | 1450 | 1550 | 1650 | 1750 | 1850 | 1950 | 2050 | 2150 | 2250 | 2350 | 2450 | 2550 | 2650 | 2750 | 2850 | 2950 | 3050 | | | | | | |
|------|-----|-----|-----|-----|-----|------|------|------|------|------|------|------|------|------|------|------|------|------|------|------|------|------|------|------|------|------|------|------|------|------|----|--|--|--|--|--|
| L | 588 | 688 | 788 | 888 | 988 | 1088 | 1188 | 1288 | 1388 | 1488 | 1588 | 1688 | 1788 | 1888 | 1988 | 2088 | 2188 | 2288 | 2388 | 2488 | 2588 | 2688 | 2788 | 2888 | 2988 | 3088 | 3188 | 3288 | 3388 | 3488 | | | | | | |
| K | 200 | 100 | 200 | 100 | 200 | 100 | 200 | 100 | 200 | 100 | 200 | 100 | 200 | 100 | 200 | 100 | 200 | 100 | 200 | 100 | 200 | 100 | 200 | 100 | 200 | 100 | 200 | 100 | 200 | 100 | | | | | | |
| M | 1 | 2 | 2 | 3 | 3 | 4 | 4 | 5 | 5 | 6 | 6 | 7 | 7 | 8 | 8 | 9 | 9 | 10 | 10 | 10 | 11 | 11 | 12 | 12 | 13 | 13 | 14 | 14 | 15 | 15 | 16 | | | | | |
| N | 6 | 8 | 8 | 10 | 10 | 12 | 12 | 14 | 14 | 16 | 16 | 18 | 18 | 20 | 20 | 22 | 22 | 24 | 24 | 26 | 26 | 28 | 28 | 30 | 30 | 32 | 32 | 34 | 34 | 36 | | | | | | |
| G | 0 | 50 | 0 | 50 | 0 | 50 | 0 | 50 | 0 | 50 | 0 | 50 | 0 | 50 | 0 | 50 | 0 | 50 | 0 | 50 | 0 | 50 | 0 | 50 | 0 | 50 | 0 | 50 | 0 | 50 | | | | | | |
| J | 330 | 330 | 430 | 430 | 530 | 530 | 630 | 630 | 730 | 730 | 830 | 830 | 930 | 930 | 1030 | 1030 | 1130 | 1130 | 1230 | 1230 | 1330 | 1330 | 1430 | 1430 | 1530 | 1530 | 1630 | 1630 | 1730 | 1730 | | | | | | |
| Y轴行程 | 150 | 250 | 350 | 450 | 550 | | | | | | | | | | | | | | | | | | | | | | | | | | | | | | | |
| Z轴行程 | 150 | | | | | | | | | | | | | | | | | | | | | | | | | | | | | | | | | | | |