

FXy_x

2轴/IO

● 手臂式 ● 导线槽



订购型号

FXy_x - C [] [] [] **IO** [] **RCX222** [] [] []

机器人主机	电缆	组合	X轴行程	Y轴行程	ZR轴	电缆长度	适用控制器	支持CE标准	输入输出选择1	输入输出选择2
A1	A1	15~105cm	15~55cm			3L: 3.5m(标准) 5L: 5m 10L: 10m	RCX222	未填写: 标准 E: CE	N: NPN ^{※1} P: PNP CC: CC-Link DN: DeviceNet PB: Profibus EN: Ethernet ^{※1} YC: YC-Link ^{※2}	未填写: 无 N1: OPDIO24/16 (NPN) ^{※1} P1: OPDIO24/17 (PNP) EN: Ethernet ^{※1,※3}
A2	A2									
A3	A3									
A4	A4									

※1. CE规格时,不能选择NPN和Ethernet。
 ※2. 只适用YC-Link的主轴(Master)设定。
 ※3. 输入输出选择1的情况下,只有选择CC或DN或PB时,输入输出选择2可选择EN。

基本规格

	X轴	Y轴
轴组成	-	-
马达输出 AC (W)	100	60
反复定位精度 ^{※1} (mm)	±0.01	±0.02
驱动方式	滚珠螺杆 (C7级)	滚珠螺杆 (C10级)
滚珠螺杆导距 (减速比) (mm)	20	12
最高速度 ^{※2} (mm/sec)	1200	800
动作范围 (mm)	150~1050	150~550
机器人电缆长度 (m)	标准: 3.5 选配: 5, 10	

※1. 单方向的反复定位精度。
 ※2. X轴行程超过750mm时,根据动作区域不同,可能会出现滚珠螺杆的共振情况(危险速度)。此时,应参考图纸下侧表格所示的最高速度,通过参数或程序下调速度。

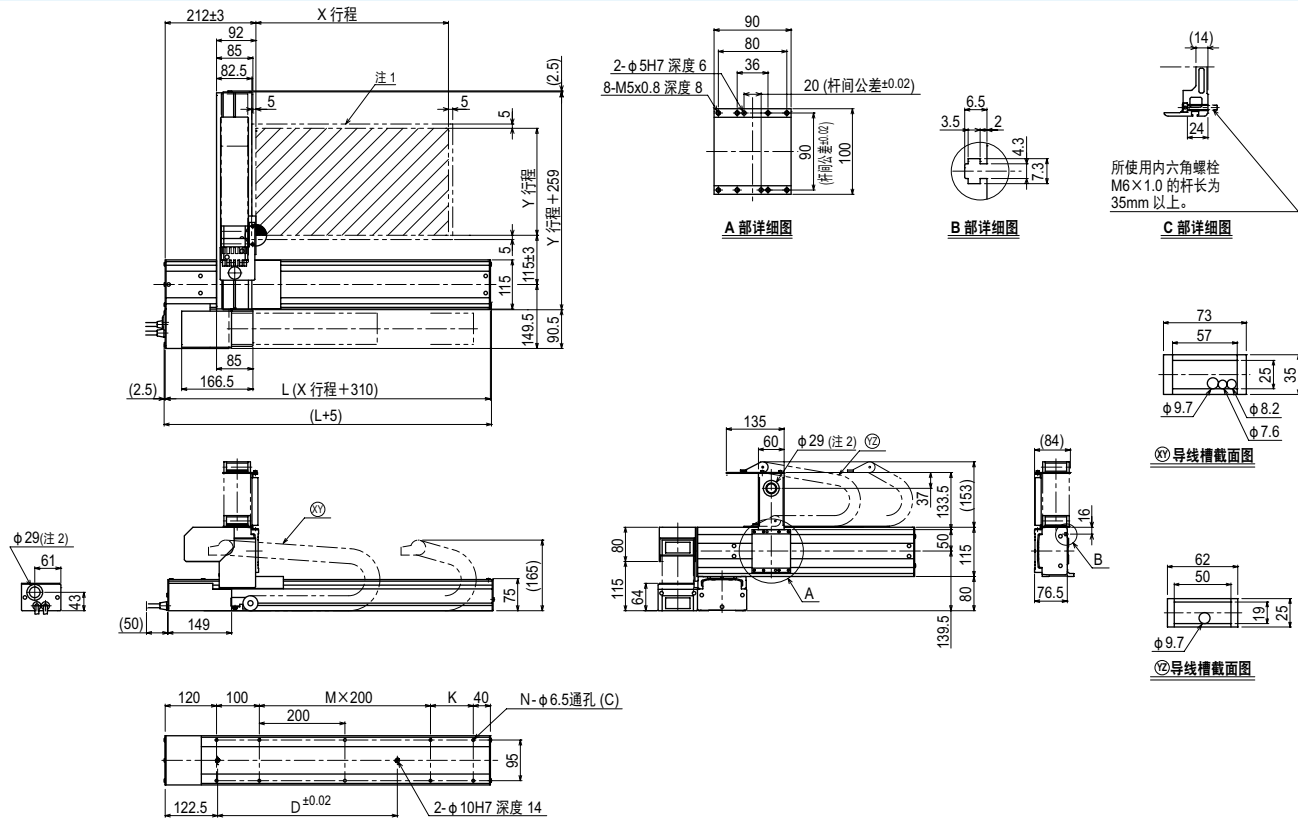
最大搬运重量 (kg)

Y行程 (mm)	XY2轴
150	12
250	12
350	11
450	9
550	7

适用控制器

控制器	运行方法
RCX222	程序/迹点定位/遥控命令/在线命令

FXy_x 2轴/IO A1



X行程	150	250	350	450	550	650	750	850	950	1050
L	460	560	660	760	860	960	1060	1160	1260	1360
K	200	100	200	100	200	100	200	100	200	100
D	240	240	420	420	600	600	780	960	960	1140
M	0	1	1	2	2	3	3	4	4	5
N	6	8	8	10	10	12	12	14	14	16
Y行程	150	250	350	450	550					
各行程最高速度 ^{※3} (mm/sec)	X轴		1200			960		780	600	540
	速度设定		-			80%		65%	50%	45%

注1. 原点复位时的移动范围以及被限位器停止的位置。
 注2. 用户用的电缆取出口。
 注3. X轴行程超过750mm时,根据动作区域不同,可能会出现滚珠螺杆的共振情况(危险速度)。此时,应参考左侧表格所示的最高速度,通过参数或程序下调速度。