

### 订购型号

**MXy<sub>x</sub>-C** [ ] [ ] [ ] [ ] [ ] [ ] **RCX240** [ ] [ ] [ ] [ ] **BB**

<b>机器人主机</b>	<b>电缆</b>	<b>组合</b>	<b>X轴行程</b>	<b>Y轴行程</b>	<b>ZR轴</b>	<b>Z轴行程</b>	<b>电缆长度</b>	<b>通用控制器</b>	<b>支持CE标准</b>	<b>再生装置</b>	<b>扩展I/O<sup>※1</sup></b>	<b>网络选项</b>	<b>电池</b>
G1			25~125cm	15~85cm	ZFL20	15~35cm	3L: 35m(标准) 5L: 5m 10L: 10m		未填写:标准 E: CE规格	R: RGU-2	N, P: 标准 I/O 16/8 N1, P1: 40/24 点 N2, P2: 64/40 点 N3, P3: 88/56 点 N4, P4: 112/72 点	未填写:无 CC: CC-Link DN: DeviceNet PB: Profibus EN: Ethernet YC: YC-Link <sup>※2</sup>	BB: 4 个

※1. 在 I/O 板选择 NPN 时为 N~N4, 选择 PNP 时为 P~P4。  
※2. 只适用 YC-Link 的主轴 (Master) 设定。

### 基本规格

	X轴	Y轴	Z轴:ZFL20	Z轴:ZFL10
轴组成 <sup>※1</sup>	F17	F14H	相当于 F10 导轨加强型	
马达输出 AC (W)	400	200	200	
反复定位精度 <sup>※2</sup> (mm)	±0.01	±0.01	±0.01	
驱动方式	滚珠螺杆 (C7 级)	滚珠螺杆 (C7 级)	滚珠螺杆 (C7 级)	
滚珠螺杆导距 (减速比) (mm)	20	20	20	10
最高速度 <sup>※3</sup> (mm/sec)	1200	1200	1200	600
动作范围 (mm)	250~1250	150~850	150~350	
机器人电缆长度 (m)	标准: 3.5 选配: 5, 10			

※标准品已从 ZF 型变更为更高刚度的 ZFL 型, 需要 ZF 型时, 敬请咨询。  
※1. 框架加工 (安装孔、攻丝孔) 与单轴机器人不同, 请务必加以注意。  
※2. 单方向的反复定位精度。  
※3. X 轴行程超过 850mm (Y 轴超过 750mm) 时, 根据动作区域不同, 可能会出现滚珠螺杆的共振情况 (危险速度)。此时, 应参考图纸下侧表格所示的最高速度, 通过参数或程序下调速度。

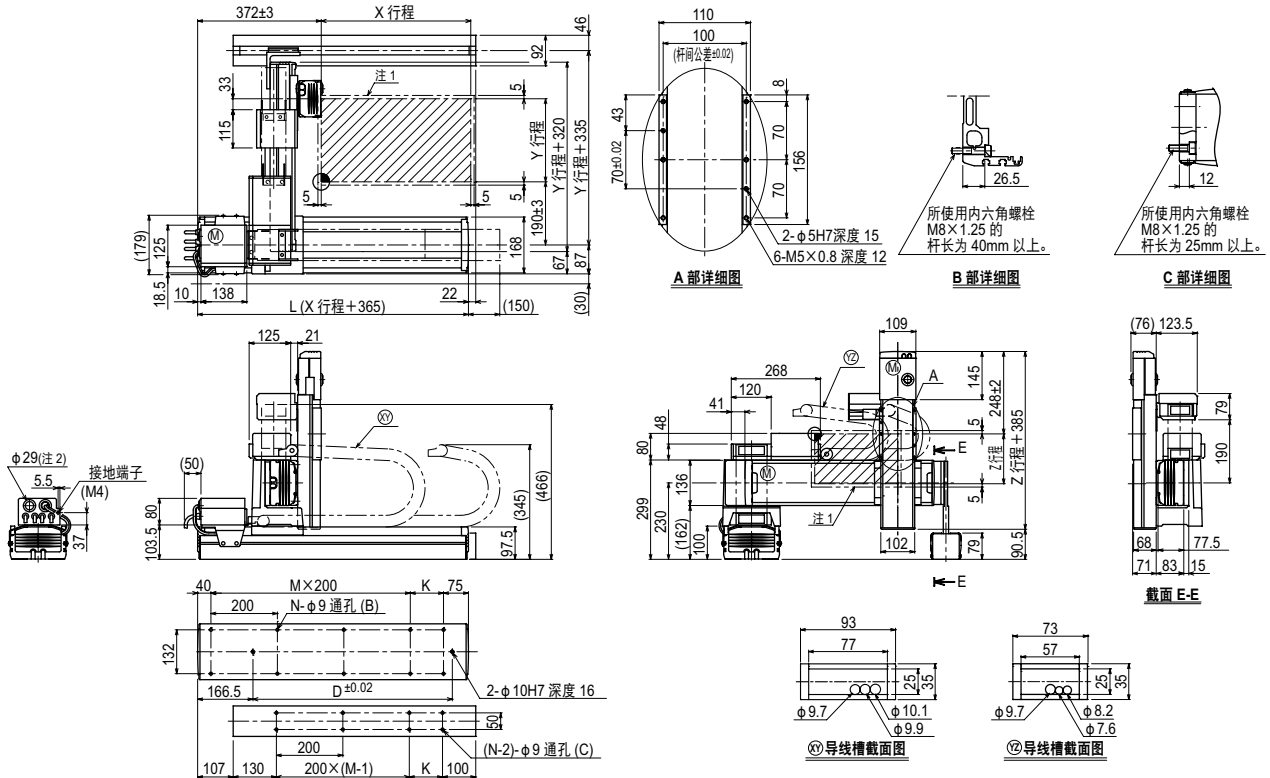
### 最大搬运重量

Y 行程 (mm)	Z 行程 (mm)				
	ZFL20		ZFL10		
150	8	8	8	15	15
250	8	8	8	15	15
350	8	8	8	15	15
450	8	8	8	15	15
550	8	8	8	15	15
650	8	8	8	15	15
750	8	8	8	15	15
850	8	8	8	12	11

### 适用控制器

控制器	运行方法
RCX240-R	程序/迹点定位/遥控命令/在线命令

### MXy<sub>x</sub> 3轴/ZFL20/10 (G1)



	X 行程	250	350	450	550	650	750	850	950	1050	1150	1250
L	615	715	815	915	1015	1115	1215	1315	1415	1515	1615	1615
K	100	200	100	200	100	200	100	200	100	200	100	100
D	240	420	600	600	780	780	960	960	1140	1140	1320	1320
M	2	2	3	3	4	4	5	5	6	6	7	7
N	8	8	10	10	12	12	14	14	16	16	18	18
Y 行程	150	250	350	450	550	650	750	850				
Z 行程	150	250	350									

各行程最高速度 <sup>※3</sup> (mm/sec)	X 轴		Y 轴				
	速度设定	—	1200	960	840	720	600
速度设定	—	—	80%	70%	60%	50%	40%

注1. 原点复位时的移动范围以及被限位器停止的位置。  
注2. 用户用的电缆取出口。  
注3. X 轴行程超过 850mm (Y 轴超过 750mm) 时, 根据动作区域不同, 可能会出现滚珠螺杆的共振情况 (危险速度)。此时, 应参考左侧表格所示的最高速度, 通过参数或程序下调速度。