

前言

感谢您选用深圳市康元电气技术有限公司制造的 CDE300 系列三相开环矢量控制变频器！

CDE300 系列三相变频器是我公司自主研发的第一代开环矢量控制变频器，具有优良的性价比，采用 G、P 合一结构，可以通过扩展卡满足不同现场和用户的需求。

本手册提供给使用者选型、安装、参数设置、现场调试、故障诊断及日常保养与维护的相关注意事项及指导。为正确使用本系列变频器，请事先认真阅读本手册，并请妥善保存以备后用。设备配套客户请将此手册随设备发给最终用户。

在开箱时，请仔细确认：

1) 本机铭牌型号和变频器额定值是否与您的订货一致，箱内是否含有您订购的机器、产品合格证、使用手册及保修卡。

2) 产品在运输过程中是否有破损现象；若发现有某种遗漏或损坏，请速与本公司或您的供货商联系解决。

对于初次使用本产品的用户，请先认真阅读本手册。若对某些功能及性能方面有疑问，请咨询我公司的技术服务人员，以获得帮助，对正确使用本产品有利。

由于致力于产品的不断改善，因此本公司所提供的资料如有变更，恕不另行通知。

注意事项

- 为了说明产品的细节部分，本手册中的图例有时为卸下外罩或安全遮盖物的状态。使用本产品时，请务必按规定装好外壳或遮盖物，并按照手册的内容进行操作。
- 本手册中的图例仅为了说明，可能会与您订购的产品有所不同。
- 由于产品升级、以及为了提高手册的便利性和准确性，本手册的内容可能不断更新。
- 由于损坏或遗失而需要订购手册书时，请与本公司各区域代理商联系，或直接与本公司技术服务中心联系。
- 如您在使用过程中有问题，请与本公司技术服务中心联系。
- 服务热线：4000-888-699 传真：0755-26617646

目 录

前 言	
第一章 安全注意事项.....	1
1.1 安全事项.....	1
1.2 注意事项.....	3
第二章 产品信息.....	5
2.1 命名规则.....	5
2.2 铭牌.....	5
2.3 CDE300 系列变频器型号.....	6
2.4 技术规范.....	7
2.5 产品外型图、安装孔位尺寸.....	8
2.6 选型指导.....	14
2.7 制动电阻选型指南.....	15
2.8 制动单元选型指南.....	16
第三章 安装.....	19
3.1 机械安装.....	19
3.2 电气安装.....	22
第四章 键盘操作.....	34
4.1 键盘说明.....	34
4.2 功能参数查看及修改方法.....	35
4.3 状态参数查看方法.....	36
4.4 故障监视.....	36
4.5 电机参数自动检测.....	37
第五章 功能参数简表.....	38
第六章 参数说明.....	60
❖ F0 基本功能.....	60
❖ F1 运行控制.....	66
❖ F2 模拟输入输出.....	69
❖ F3 数字输入输出.....	72
❖ F4 辅助功能参数.....	79
❖ F5 PLC、多段速度、摆频运行参数.....	82
❖ F6 故障保护.....	89
❖ F7 闭环 PID 控制.....	93
❖ F8 电机参数.....	96
❖ F9 增强型 V/F 控制.....	97
❖ FA 矢量控制参数.....	100
❖ Fb 通讯控制参数.....	101
❖ FC 供水专用功能.....	102

第七章 故障检测与排除.....	106
7.1 故障信息及排除方法.....	106
7.2 常见故障及其处理方法.....	107
第八章 MODBUS 通讯协议.....	109
8.1 协议内容.....	109
8.2 总线结构.....	109
8.3 协议说明.....	109
8.4 通讯帧结构.....	109
8.5 MODBUS 命令码.....	111
8.6 变频器为从机时操作.....	113
8.7 变频器为主机时操作.....	114
8.8 MODBUS 通讯错误代码.....	115
8.9 从机无回应排查.....	115
第九章 保养与维护.....	116
9.1 日常保养与维护.....	116
9.2 易损零部件的检查与更换.....	116
9.3 变频器的存储及保修.....	116
第十章 多泵供水控制卡介绍.....	118
10.1 使用范围.....	118
10.2 外型尺寸.....	118
10.3 多泵供水控制卡与变频器的连接.....	118
10.4 多泵供水系统配线图.....	119
10.5 供水控制模式.....	120
10.6 参数设置.....	121
附录 CDE302 补充信息.....	122

第一章 安全注意事项

安全定义：

在本手册中，安全注意事项分以下两类：



危险： 由于没有按要求操作造成的危险，可能导致重伤、甚至死亡的情况；



注意： 由于没有按要求操作造成的危险，可能导致中度伤害或轻伤，及设备损坏的情况；

请用户在安装、调试和维修本系统时，仔细阅读本章，务必按照本章内容所要求的安全注意事项进行操作。如出现因违规操作而造成的任何伤害和损失均与本公司无关。

1.1 安全事项

1.1.1 安装前



危险

- 开箱时发现控制系统进水、部件缺少或有部件损坏时，请不要安装！
- 装箱单与实物名称不符时，请不要安装！



危险

- 搬运时请轻抬轻放，否则有损坏设备的危险！
- 有损伤或缺件的变频器请不要使用，否则有受伤的危险！
- 不要用手触及控制系统的元器件，否则有静电损坏的危险！

1.1.2 安装时



危险

- 请安装在金属等阻燃的物体上；远离可燃物。否则可能会引起火警！
- 不可随意松动设备元件的固定螺栓，特别是带有红色标记的螺栓！



注意

- 不能让导线头或螺钉掉入机器中。否则可能会引起机器损坏！
- 请将机器安装在震动少，避免阳光直射的地方。
- 两个以上变频器置于同一个柜子中时，请注意安装位置，保证散热效果。

1.1.3 配线时



危险

- 必须遵守本手册的指导，由专业电气工程施工，否则会出现意想不到的危险！
- 变频器和电源之间必须有断路器隔开，否则可能发生火警！
- 接线前请确认电源处于零能量状态，否则有触电的危险！
- 请按标准对变频器进行正确规范接地，否则有触电危险！

**危险**

- 绝不能将输入电源连接到变频器的输出端子（U、V、W）上。注意接线端子的标记，不要接错线！否则引起驱动器损坏！
- 确保所配线路符合 EMC 要求及所在区域的安全标准。所用导线线径请参考手册的建议。否则可能发生事故！
- 绝不能将制动电阻直接接于直流母线 P+、P-端子之间。否则引起火警！

1.1.4 上电前

**注意**

- 请确认输入电源的电压等级是否和变频器的额定电压等级一致；电源输入端子（R、S、T）和输出端子（U、V、W）上的接线位置是否正确；并注意检查与驱动器相连接的外围电路中是否有短路现象，所连线路是否紧固，否则引起驱动器损坏！
- 变频器的任何部分无须进行耐压试验，出厂时产品已作过此项测试。否则引起事故！

**危险**

- 变频器必须盖好盖板后才能上电。否则可能引起触电！
- 所有外围配件的接线必须遵守本手册的指导，按照本手册所提供电路连接方法正确接线。否则引起事故！

1.1.5 上电后

**危险**

- 上电后不要打开盖板。否则有触电的危险！
- 不要用湿手触摸驱动器及周边电路。否则有触电危险！
- 不要触摸变频器的任何输入输出端子。否则有触电危险！
- 上电初，变频器自动对外部强电回路进行安全检测，此时，绝不能触摸驱动器 U、V、W 接线端子或电机接线端子，否则有触电危险！

1.1.6 运行中


**危险**

- 请勿触摸散热风扇及放电电阻以试探温度。否则可能引起灼伤！
- 非专业技术人员请勿在运行中检测信号。否则可能引起人身伤害或设备损坏！

**注意**

- 变频器运行中应避免有东西掉入其中。否则可能引起设备损坏！
- 不要采用接触器通断的方法来控制驱动器的启停。否则可能引起设备损坏！

1.1.1.7 保养时

 危险
<ul style="list-style-type: none">● 请勿带电对设备进行维修及保养。否则有触电危险！● 确认在变频器电压低于 AC 36V 时才能实施保养及维修，以断电后两分钟为准。否则电容上的残余电荷对人会造成伤害！● 没有经过专业培训的人员请勿对变频器实施保养及维修。否则可能会造成人身伤害或设备损坏！● 更换变频器后必须重新设置参数，所有可插拔插件必须在断电情况下才能插拔！

1.2 注意事项

1.2.1 电机绝缘检查

电机在首次使用、长时间放置后的再使用之前及定期检查时，应做电机绝缘检查，防止因电机绕组的绝缘失效而损坏变频器。绝缘检查时一定要将电机连线与变频器断开，建议采用 500V 电压型兆欧表，应保证测得的绝缘电阻不小于 5MΩ。

1.2.2 电机的热保护

若选用电机与变频器额定容量不匹配时，特别是变频器额定功率大于电机额定功率时，务必调整变频器内电机保护相关参数值或在电机前加装热继电器以对电机保护。

1.2.3 工频以上运行

本变频器可提供 0Hz~500Hz 的输出频率。若客户需在 50Hz 以上运行，请考虑机械装置的承受力。

1.2.4 机械装置的振动

变频器在一些输出频率处，可能会遇到负载装置的机械共振点，可通过设置变频器内跳跃频率参数来避开。

1.2.5 关于电动机发热及噪声

变频器输出电压是 PWM 波，含有一定的谐波，因此电机的温升、噪声和振动同工频运行相比会略有增加。

1.2.6 输出侧有压敏器件或改善功率因数的电容的情况

变频器输出是 PWM 波，输出侧如安装有改善功率因数的电容或防雷用压敏电阻等，易引发变频器瞬间过电流甚至损坏变频器，请不要使用。

1.2.7 变频器输入、输出端所用接触器等开关器件

若在电源和变频器输入端之间加装接触器，则不允许用此接触器来控制变频器的启停。一

定需要用该接触器控制变频器启停时，间隔不要小于一个小时。频繁的充放电易降低变频器内电容器的使用寿命。若输出端和电机之间装有接触器等开关器件，应确保变频器在无输出时进行通断操作，否则易造成变频器内模块损坏。

1.2.8 额定电压值以外的使用

不适合在手册所规定的允许工作电压范围之外使用 CDE300 系列变频器，易造成变频器内器件损坏。如果需要，请使用相应的升压或降压装置进行变压处理。

1.2.9 雷电冲击保护

本系列变频器内装有雷击过电流保护装置，对于感应雷有一定的自我保护能力。对于雷电频发处客户还应在变频器前端加装保护。

1.2.10 海拔高度与降额使用

在海拔高度超过 1000m 的地区，由于空气稀薄造成变频器的散热效果变差，有必要降额使用。此情况请向我公司进行技术咨询。

1.2.11 变频器报废时注意

主回路的电解电容和印制板上电解电容焚烧时可能发生爆炸。塑胶件焚烧时会产生有毒气体，请作为工业垃圾进行处理。

1.2.12 关于适配电机

1) 标准适配电机为四极鼠笼式异步电机。若非上述电机请一定按照电机的额定电流选配变频器。

2) 非变频电机的冷却风扇与转子轴是同轴连接，转速降低时风扇冷却效果降低，因此，电机出现过热的场合应加装强排气扇或更换为变频电机。

3) 变频器已经内置适配电机标准参数，根据实际情况有必要进行电机参数检测或修改默认值以符合实际值，否则会影响运行效果及保护性能。

4) 电缆或电机内部出现短路会造成变频器报警，甚至炸机。因此，请首先对初始安装的电机及电缆进行绝缘短路测试，日常维护中也需经常进行此测试。注意，做这种测试时务必将变频器与被测试部分全部断开。

第二章 产品信息

2.1 命名规则

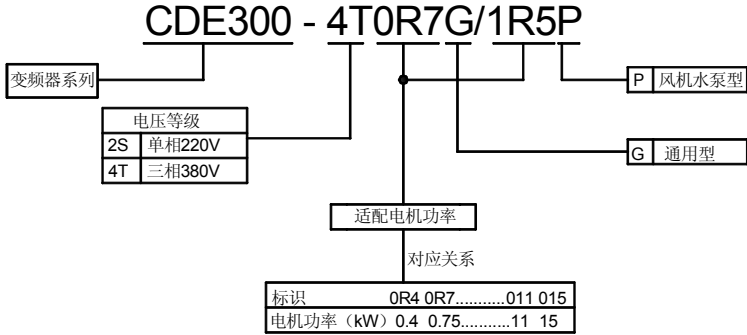


图 2-1 命名规则

2.2 铭牌

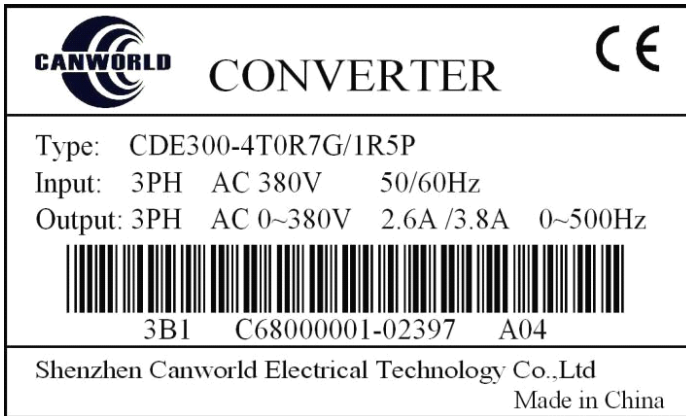


图 2-2 铭牌

2.3 CDE300 系列变频器型号

表 2-1 CDE300 变频器型号与技术数据

变频器型号	电源容量 kVA	输入电流 A	输出电流 A	适配电机 kW
三相电源输入：320V~440V，50/60Hz				
CDE300-4T0R7G/1R5P	1.5/3.0	3.4/5.0	2.6/3.8	0.75/1.5
CDE300-4T1R5G/2R2P	3.0/4.0	5.0/5.8	3.8/5.1	1.5/2.2
CDE300-4T2R2G/4R0P	4.0/5.9	5.8/10.5	5.1/9.0	2.2/4.0
CDE300-4T4R0G/5R5P	5.9/8.9	10.5/14.6	9.0/13	4.0/5.5
CDE300-4T5R5G/7R5P	8.9/11	14.6/20.5	13/17	5.5/7.5
CDE300-4T7R5G/011P	11/17	20.5/26	17/25	7.5/11
CDE300-4T011G/015P	17/21	26/35	25/32	11/15
CDE300-4T015G/018P	21/24	35/38.5	32/37	15/18.5
CDE300-4T018G/022P	24/30	38.5/46.5	37/45	18.5/22
CDE300-4T022G/030P	30/40	46.5/62	45/60	22/30
CDE300-4T030G/037P	40/57	62/76	60/75	30/37
CDE300-4T037G/045P	57/69	76/92	75/91	37/45
CDE300-4T045G/055P	69/85	92/113	91/112	45/55
CDE300-4T055G/075P	85/114	113/157	112/150	55/75
CDE300-4T075G/090P	114/134	157/180	150/176	75/90
CDE300-4T090G/110P	134/160	180/214	176/210	90/110
CDE300-4T110G/132P	160/192	214/256	210/253	110/132
CDE300-4T132G/160P	192/231	256/307	253/304	132/160
CDE300-4T160G/185P	231/240	307/360	304/350	160/185
CDE300-4T185G/200P	240/250	360/385	350/377	185/200
CDE300-4T200G/220P	250/280	385/430	377/426	200/220
CDE300-4T220G/250P	280/355	430/468	426/465	220/250
CDE300-4T250G/280P	355/396	468/525	465/520	250/280
CDE300-4T280G/315P	396/445	525/590	520/585	280/315
CDE300-4T315G/355P	445/500	590/665	585/650	315/355
CDE300-4T355G/400P	500/565	665/785	650/725	355/400
CDE300-4T400G/450P	565/630	785/883	725/820	400/450
CDE300-4T450G/500P	630/695	883/960	820/890	450/500
CDE300-4T500G/560P	695/770	960/1060	890/1000	500/560
CDE300-4T560G	770	1060	1000	560

2.4 技术规范

表 2-2 变频器技术规范

项 目		规 格
电源输入	电压范围	3PH, AC 320~440V
	频率范围	47~63Hz
基本功能	最高频率	500Hz
	载波频率	0.5kHz~16kHz, 可根据负载特性自动调整载波频率
	频率分辨率	数字设定: 0.01Hz
		模拟设定: 最高频率×0.1%
	控制方式	开环矢量控制 (SVC)、V/F 控制
	运行方式	键盘、多功能端子 (二线制、三线制)、RS485 通讯。可通过多种方式切换
	启动转矩	0.5Hz/150%
	调速范围	1:100
	过载能力	G 型机: 150%额定电流 90s; 180%额定电流 10s
		P 型机: 120%额定电流 90s; 150%额定电流 10s
	转矩提升	自动转矩提升; 手动转矩提升可调整
	V/F 曲线	5 种方式: 直线型; 多点型; 多次幂曲线
	加减速曲线	直线或 S 曲线加减速方式; 四种加减速时间; 加减速时间范围 0.0~3000.0s
	直流制动	直流制动频率: 0.00Hz~最大频率, 制动时间: 0.0s~50.0s. 制动电流: 0.0%~100.0%
	点动控制	点动频率范围: 0.00Hz~500.00Hz; 点动加减速时间, 0.0s~3000.0s
PLC、多段速度运行	通过内置 PLC 或多功能数字端子实现最多 16 段速度运行 用作普通 PID 时, 可方便实现过程控制闭环系统	
内置 PID	通过外加“多泵供水控制卡”, 可以对最多 4 泵系统实现恒压供水控制; 变频循环模式, 灵活的加减速控制逻辑, 支持休眠/唤醒 (辅助小泵控制)、定时轮换, 管网超、欠压力报警	
自动电压调整 (AVR)	当电网电压变化时, 能自动保持输出电压恒定	
特殊控制功能	MF.K 键	可编程按键: 命令通道切换/正反转运行/点动运行选择
	纺织摆频	实现幅度、摆频时间、摆频突变的功能
	定时控制	定时控制功能: 设定时间范围 0h~65535h
输入输出功能	参考电源	10V/10mA
	端子控制电源	24V/200mA
	模拟输入端子	2 个模拟量输入端子, 其中一个只能用作电压输入, 另一个可作电压或电流输入
	数字输入端子	8 个数字多功能数字输入端子, 其中一个可作高速脉冲输入。可兼容有源 PNP 或 NPN 输入方式

项	目	规	格
	模拟输出端子	2个模拟输出端子,分别可选 0/4mA~20mA 或 0/2V~10V, 可实现设定频率、输出频率等物理量的输出	
	数字输出端子	1个高速脉冲输出端子可以输出 0~50kHz 的方波信号, 2个开路集电极输出端子, 1个继电器输出端子; 均可编程	
保护功能	保护功能	输入输出缺相、短路、过流、过压、欠压、过热、过载、外部故障等	
使用条件	使用场所	室内, 不受阳光直射, 无尘埃、腐蚀性气体、可燃性气体、油雾、水蒸汽、滴水或盐份等	
	海拔高度	低于 1000m	
	环境温度	-10℃~+40℃ (环境温度在 40℃~50℃, 请降额使用)	
	湿度	小于 95%RH, 无水珠凝结	
	振动	小于 0.5g	
	存储温度	-25℃~+65℃	

2.5 产品外型图、安装孔位尺寸

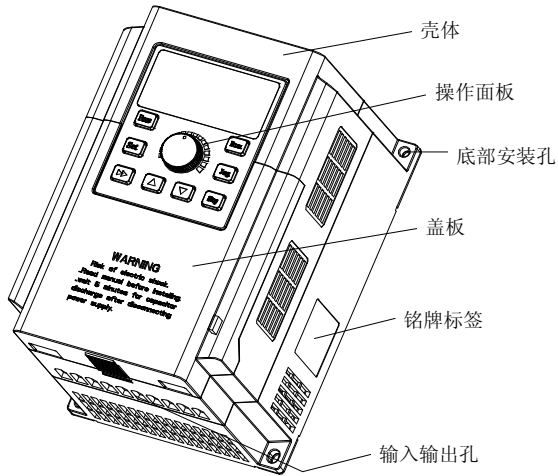


图 2-3 CDE300 11kW 及以下(塑壳)外型图

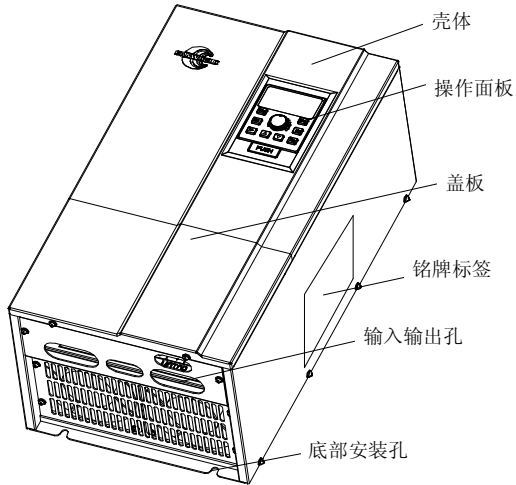


图 2-4 CDE300 5.5kW~132kW (铁壳) 外型图

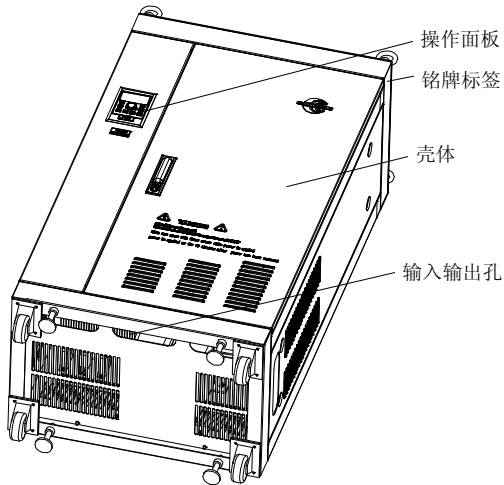


图 2-5 CDE300 160kW 及以上外型图

2.5.1 产品安装尺寸图

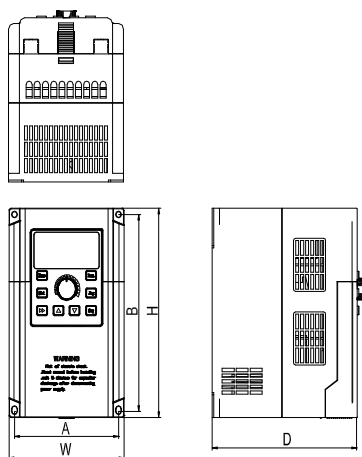


图 2-6 CDE300 11kW 及以下(塑壳)安装尺寸

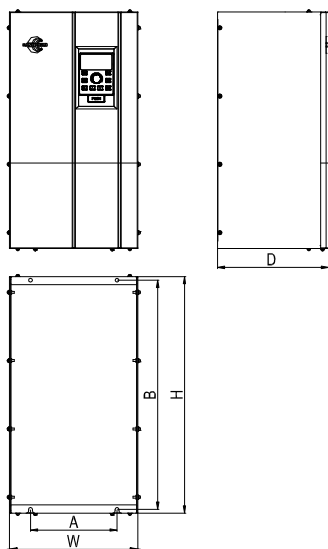


图 2-7 CDE300 5.5kW~132kW (铁壳) 安装尺寸

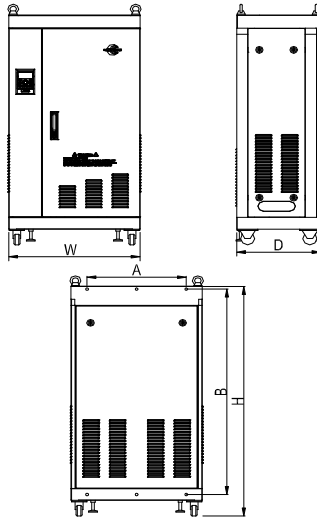


图 2-8 CDE300 160kW 及以上安装尺寸

2.5.2 外型及安装孔位尺寸

表 2-3 CDE300 外型及安装孔位尺寸

壁挂式变频器（塑壳）：

变频器型号	安装孔位 mm		外型尺寸 mm			安装孔径 mm	重量 (kg)
	A	B	H	W	D		
CDE300-4T0R7G/1R5P	104	173	185	115	145	Φ5	1.8
CDE300-4T1R5G/2R2P							
CDE300-4T2R2G/4R0P							
CDE300-4T4R0G/5R5P	119	193	205	130	150	Φ5	2.4
CDE300-4T5R5G/7R5P							
CDE300-4T7R5G/011P	182	254	268	195	173	Φ6	4.8
CDE300-4T011G/015P							

壁挂式变频器（铁壳）:

变频器型号	安装孔位 mm		外型尺寸 mm			安装孔径 mm	重量 (kg)
	A	B	H	W	D		
CDE300-4T5R5G/7R5P	135	307	320	170	190	Φ6	6.5
CDE300-4T7R5G/011P							
CDE300-4T011G/015P	140	343	360	230	220	Φ8	10.1
CDE300-4T015G/018P							
CDE300-4T018G/022P	180	460	484	270	245	Φ10	
CDE300-4T022G/030P							
CDE300-4T030G/037P	180	513	535	300	270	Φ10	22.7
CDE300-4T037G/045P	200	590	610	318	292	Φ10	32
CDE300-4T045G/055P							
CDE300-4T055G/075P	200	640	660	340	315	Φ10	40.7
CDE300-4T075G/090P	200	655	700	380	340	Φ12	51.6
CDE300-4T090G/110P							
CDE300-4T110G/132P	260	755	800	480	340	Φ12	71.5
CDE300-4T132G/160P							

柜式变频器:

变频器型号	安装孔位 mm		外型尺寸 mm			安装孔径 mm	重量 (kg)
	A	B	H	W	D		
CDE300-4T160G/185P	450	1041	1160	596	382	Φ13	150
CDE300-4T185G/200P							
CDE300-4T200G/220P							
CDE300-4T220G/250P	600	1421	1550	812	420	Φ14	230
CDE300-4T250G/280P							
CDE300-4T280G/315P							
CDE300-4T315G/355P	650	1577	1700	820	450	Φ14	249
CDE300-4T355G/400P							
CDE300-4T400G/450P	650	1657	1780	900	450	Φ14	
CDE300-4T450G/500P							
CDE300-4T500G/560P	650	1777	1900	1000	480	Φ14	368.6
CDE300-4T560G							

2.5.3 键盘的外型尺寸

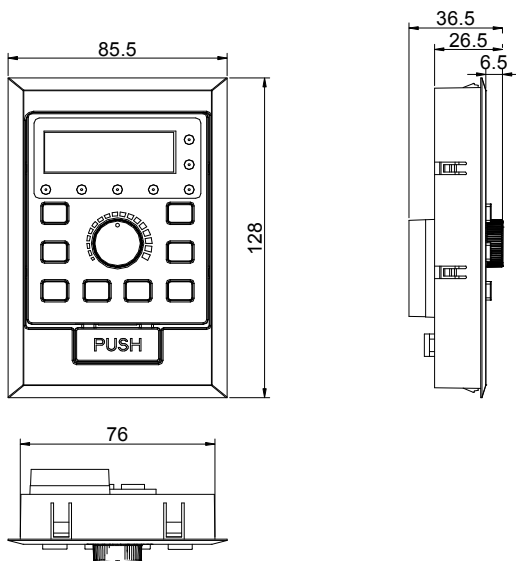


图 2-9 键盘的外型尺寸

键盘底座安装开孔尺寸:

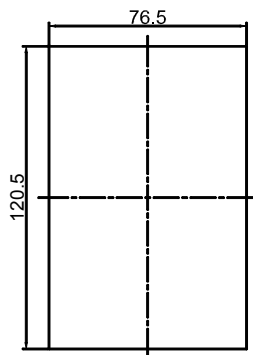


图 2-10 键盘底座安装开孔尺寸

2.5.4 外引键盘的安装尺寸

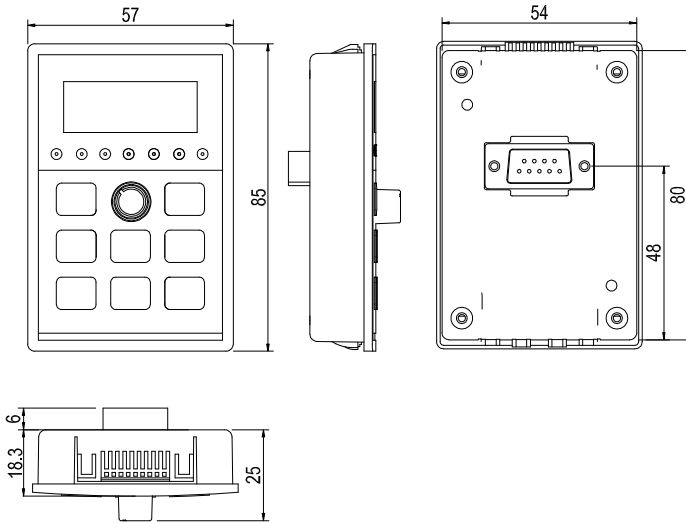


图 2-11 外引键盘的安装尺寸

2.6 选型指导

选用变频器时首先必须明确系统对变频调速的技术要求、变频器的应用场合及负载特性的具体情况，并从适配电机、输出电压、额定输出电流等方面进行综合考虑，进而选择满足要求的机型及确定运行方式。

基本原则：电机额定负载电流不能超过变频器的额定电流。一般情况下按使用手册所规定的配用电机容量进行选择，注意比较电机和变频器的额定电流。变频器的过载能力对于启动和制动过程才有意义。凡是在运行过程中有短时过载的情况，会引起负载速度的变化。如果对速度精度要求比较高时，请考虑放大一个档次。

风机和水泵类型：在过载能力方面要求较低，由于负载转矩与速度的平方成正比，所以低速运行时负载较轻（罗茨风机除外）又因为这类负载对转速精度没有特殊要求，故选择平方转矩 V/F。

恒转矩负载：多数负载具有恒转矩特性，但在转速精度及动态性能等方面要求一般不高。例如挤压机、搅拌机、传送带、厂内运输电车、吊车的平移机构等。选型时可选多段 V/F 运行方式。

被控对象有一定的动、静态指标要求：这类负载一般要求低速时有较硬的机械特性，才能满足生产工艺对控制系统的动、静态指标要求。选型时可选择 SVC 控制方式。

2.7 制动电阻选型指南

表 2-4 CDE300 变频器制动电阻选型表

变频器型号	制动电阻推荐功率	制动电阻推荐阻值	制动单元
CDE300-4T0R7G/1R5P	300W	300 Ω	标准内置
CDE300-4T1R5G/2R2P	300W	≥220Ω	
CDE300-4T2R2G/4R0P	350W	≥200Ω	
CDE300-4T4R0G/5R5P	500W	≥130Ω	
CDE300-4T5R5G/7R5P	800W	≥90Ω	
CDE300-4T7R5G/011P	1KW	≥65Ω	
CDE300-4T011G/015P	1.5KW	≥43Ω	
CDE300-4T015G/018P	2.0KW	≥32Ω	
CDE300-4T018G/022P	3KW	≥30Ω	外置 20A
CDE300-4T022G/030P	3KW	≥30Ω	外置 20A
CDE300-4T030G/037P	3.7kW	≥16Ω	外置 60A
CDE300-4T037G/045P	3.7kW	≥16Ω	外置 60A
CDE300-4T045G/055P	4.5kW	≥16Ω	外置 60A
CDE300-4T055G/075P	5.5kW	≥8Ω	外置 80A
CDE300-4T075G/090P	7.5kW	≥8Ω	外置 150A
CDE300-4T090G/110P	14KW	≥5 Ω	外置 150A
CDE300-4T110G/132P	14kW	≥5 Ω	外置 150A
CDE300-4T132G/160P	14kW	≥5 Ω	外置 150A
CDE300-4T160G/185P	14kW	≥5Ω	外置 150A
CDE300-4T185G/200P	14kW	≥5Ω	外置 150A
CDE300-4T200G/220P	20kW	≥3.5Ω	外置 350A
CDE300-4T220G/250P	20kW	≥3.5Ω	外置 350A
CDE300-4T250G/280P	28KW	≥2.5Ω	外置 350A
CDE300-4T280G/315P	28KW	≥2.5Ω	外置 350A
CDE300-4T315G/355P	35kW	≥2Ω	外置 350A
CDE300-4T355G/400P	35kW	≥2Ω	外置 350A
CDE300-4T400G/450P	35kW	≥2Ω	外置 350A
CDE300-4T450G/500P	28kW×2	≥2.5Ω×2	外置 350A×2
CDE300-4T500G/560P	28kW×2	≥2.5Ω×2	外置 350A×2
CDE300-4T560G	28kW×2	≥2.5Ω×2	外置 350A×2

上表仅供参考，用户可根据实际情况选择不同的电阻阻值和功率（但阻值一定不能小于表中推荐值，功率可以大），制动电阻的选择需要根据实际应用系统中电机发电的功率来确定，与系统惯性、减速时间、位能负载的能量等都有关系，需要客户根据实际情况选择。系统的惯量越大、需要的减速时间越短、制动得越频繁，则制动电阻需要选择功率越大、阻值越小。

2.7.1 阻值选择

制动时，电机的再生能量几乎全部消耗在制动电阻上。

可根据公式： $U \times U/R = P_b$

公式中 U ----系统稳定制动的制动电压、

(不同的系统也不一样，对于 380VAC 系统一般取 700V)

P_b ----制动功率

2.7.2 功率选择

理论上制动电阻的功率应该和制动功率一致，但是考虑到现场实际情况，降额到 70%。

计算公式为： $0.7 \times P_r = P_b \times D$

其中： P_r ----制动电阻的功率

D ----制动频率（再生制动过程占整个工作过程的比例），依据经验选择如下：

电梯负载----20%~30%

卷绕负载----20~30%

离心机类负载----50%~60%

间歇性制动负载----5%

普通负载取 10%即可

2.8 制动单元选型指南

2.8.1 制动单元命名

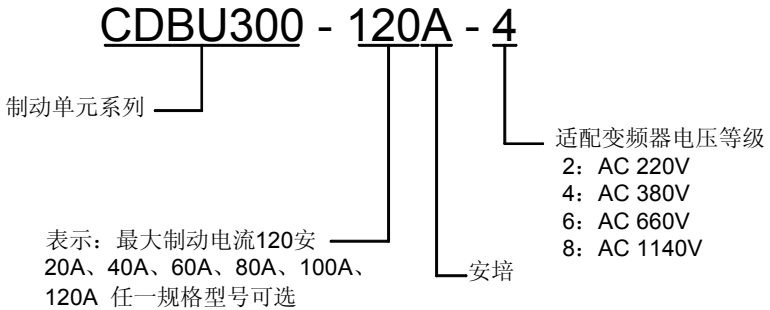


图 2-12 命名规范

2.8.2 技术规范

表 2-5 变频器制动单元技术规范

适用变频器	电源	三相 320V~440V 输入
	功率	0.75kW 及以上
输出特性	最大制动电流	见具体规格型号
	制动起始电压	690V/670V ($\pm 10\%$)
	滞环电压	660V/640V ($\pm 10\%$)
供电电源	U (P+, P-)	500V~800V
保护功能	电子热过载继电器	制动单元散热片温度超过 85°C 时保护, 制动单元停止制动, 故障指示灯亮。
	电源指示	当输入电压超过 100V 时, 电源指示灯亮。
	制动指示	当制动单元制动工作时, 制动指示灯闪烁。
控制方式	主控制	当一台制动单元工作时, 选择为主控方式, 多台并联运行时, 其中一台选择为主控方式。
	从控制	当多台并联运行时, 其中一台为主控方式, 其它的选择为从控制方式。

2.8.3 制动单元选型

表 2-6 CDE300 变频器制动单元选型表

变频器型号	制动单元(A)
15kW 及以下	20
CDE300-4T018G/22P	40
CDE300-4T022G/30P	
CDE300-4T030G/37P	60
CDE300-4T037G/45P	
CDE300-4T045G/55P	
CDE300-4T055G/75P	80
75kW 及以上	多台并联

当需要更大的制动转矩或更频繁的制动时, 请相应减小电阻或增大制动单元或将多台制动单元并联使用。

2.8.4 制动单元安装尺寸

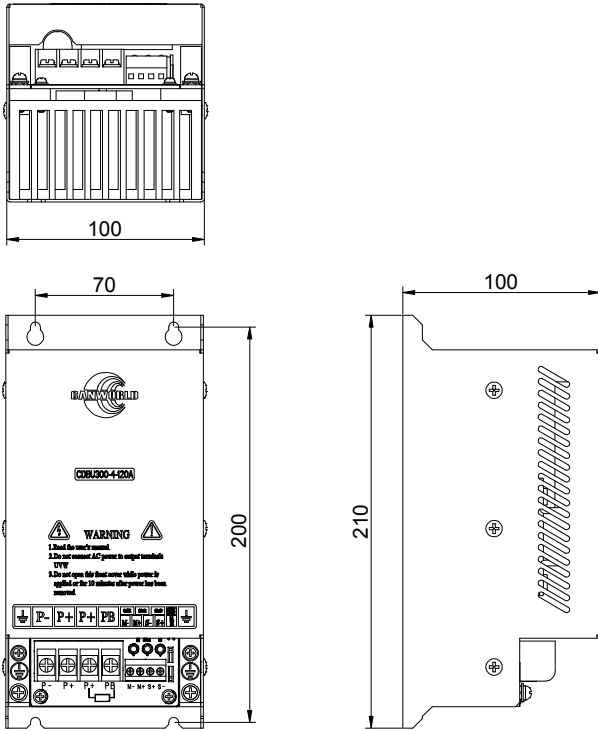


图 2-13 制动单元安装尺寸图

第三章 安装

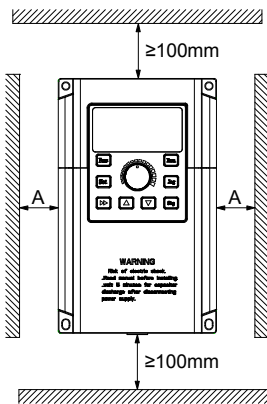
3.1 机械安装

3.1.1 安装现场

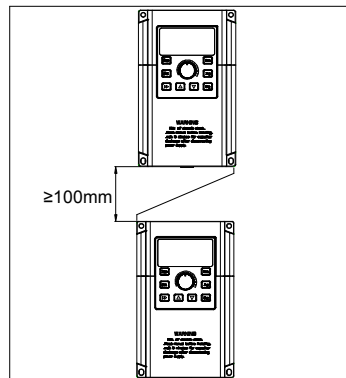
安装现场应满足如下条件:

- 通风良好
- 环境温度-10℃~40℃
- 避免高温多湿, 湿度小于 95%RH, 无雨水或其他液体滴淋
- 切勿安装在木材等易燃物体上
- 避免直接日晒
- 无易燃、腐蚀性气体和液体
- 无灰尘、油污、飘浮性的纤维及金属微粒
- 安装基础坚固无振动
- 无电磁干扰源

3.1.2 安装方向和空间



单体安装图



上下安装图

图 3-1 CDE300 变频器安装示意图

单体安装时: 当变频器功率不大于 22kW 时可以不考虑 A 尺寸。当大于 22kW 时 A 应该大于 50mm。

上下安装时: 当变频器上下安装时请安装图示的隔热导流板。

功率等级	安装尺寸	
	B	A
≤15kW	≥100mm	可以不作要求
18.5kW~30kW	≥200mm	≥50mm
≥37kW	≥300mm	≥50mm

3.1.3 机械安装需要关注的是散热问题，应注意以下几点：

1) 请垂直安装变频器，便于热量向上散发，但不能倒置。若柜内有较多变频器，最好是并排安装。在需要上下安装の場合，请参考图 3-1 的示意，安装隔热导流板。

2) 安装空间遵照图 3-1 所示，保证变频器的散热空间。但布置时请考虑柜内其它器件的散热情况。

3) 安装支架一定是阻燃材质。

4) 对于有金属粉尘应用场合，建议采用散热器柜外安装方式。此时全密封的柜内空间要尽可能大。

3.1.4 下盖板拆卸和安装

塑胶外壳下盖板的拆卸参见图 3-2。可用工具将下盖板的挂钩往内侧用力顶出即可。

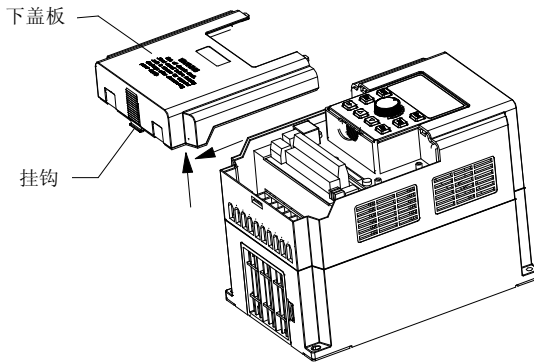


图 3-2 塑胶外壳下盖板拆卸图



危险

下盖板拆卸时，避免下盖板脱落可能对设备及人身造成伤害。

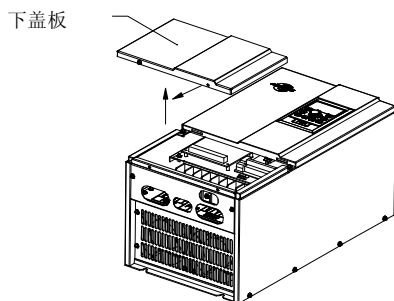


图 3-3 钣金外壳下盖板拆卸图

钣金外壳下盖板的拆卸参见图 3-3。

3.2 电气安装

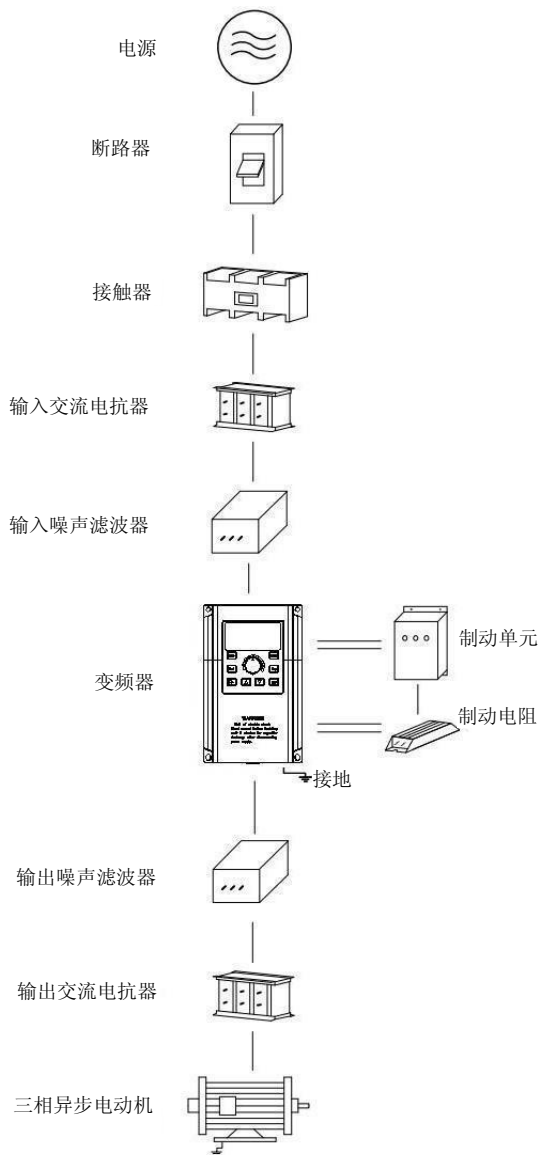


图 3-4 与外围设备的连接图

3.2.1 外围电气元件选型指导

表 3-1 CDE300 变频器外围电气元件选型指导

变频器型号	断路器 (MCCB) A	推荐接 触器 A	推荐输入 侧主回路 导线 mm ²	推荐输出 侧主回路 导线 mm ²	推荐控制 回路导线 mm ²
CDE300-4T0R7G/1R5P	10	10	2.5	2.5	1.0
CDE300-4T1R5G/2R2P	16	10	2.5	2.5	1.0
CDE300-4T2R2G/4R0P	16	10	2.5	2.5	1.0
CDE300-4T4R0G/5R5P	25	16	4.0	4.0	1.0
CDE300-4T5R5G/7R5P	32	25	4.0	4.0	1.0
CDE300-4T7R5G/011P	40	32	6.0	6.0	1.0
CDE300-4T011G/015P	63	40	6.0	6.0	1.0
CDE300-4T015G/018P	63	40	6.0	6.0	1.0
CDE300-4T018G/022P	100	63	10	10	1.5
CDE300-4T022G/030P	100	63	10	10	1.5
CDE300-4T030G/037P	125	100	16	10	1.5
CDE300-4T037G/045P	160	100	16	16	1.5
CDE300-4T045G/055P	200	125	25	25	1.5
CDE300-4T055G/075P	200	125	35	35	1.5
CDE300-4T075G/090P	250	160	50	50	1.5
CDE300-4T090G/110P	250	160	70	70	1.5
CDE300-4T110G/132P	350	350	70	70	1.5
CDE300-4T132G/160P	400	400	95	95	1.5
CDE300-4T160G/185P	500	400	120	120	1.5
CDE300-4T185G/200P	600	600	120	120	1.5
CDE300-4T200G/220P	600	600	150	150	1.5
CDE300-4T220G/250P	600	600	150	150	1.5
CDE300-4T250G/280P	800	600	185	185	1.5
CDE300-4T280G/315P	800	800	185	185	1.5
CDE300-4T315G/355P	800	800	240	240	1.5
CDE300-4T355G/400P	1000	1000	240	240	1.5
CDE300-4T400G/450P	1000	1000	300	300	1.5
CDE300-4T450G/500P	1650	1650	300	300	1.5
CDE300-4T500G/560P	1650	1650	350	350	1.5
CDE300-4T560G	1650	1650	350	350	1.5

3.2.2 外围电气元件的使用说明

名称	安装位置	功能说明
断路器	输入回路前端	下游设备过流时切断输入电源
接触器	空开和变频器输入侧之间	变频器通断电操作，应避免通过接触器对变频器进行频繁掉电操作（每分钟少于二次）或进行直接启动操作
输入交流电抗器	变频器输入侧	<ol style="list-style-type: none"> 1) 提高输入侧的功率因数 2) 有效消除输入侧的高次谐波，防止因电压波形畸变造成其它设备损坏 3) 消除电源相间不平衡而引起的输入电流不平衡
EMC 输入滤波器	变频器输入侧	<ol style="list-style-type: none"> 1) 减少变频器对外的传导及辐射干扰 2) 降低从电源端流向变频器的传导干扰，提高变频器的抗干扰能力
直流电抗器	160kW G 型以上变频器 直流电抗器为标准配置	<ol style="list-style-type: none"> 1) 提高输入侧的功率因数 2) 提高变频器整机效率和热稳定性 3) 有效消除输入侧高次谐波对变频器的影响，减少对外传导和辐射干扰
输出交流电抗器	在变频器输出侧和电机之间，靠近变频器安装	<p>变频器输出侧一般含较多高次谐波。当电机与变频器距离较远时，因线路中有较大的分布电容。其中某次谐波可能在回路中产生谐振，带来两方面影响：</p> <ol style="list-style-type: none"> 1) 破坏电机绝缘性能，长时间会损坏电机。 2) 产生较大漏电流，引起变频器频繁保护。 <p>如果变频器和电机距离超过 100 米，建议加装交流输出电抗器</p>

3.2.3 接线方式

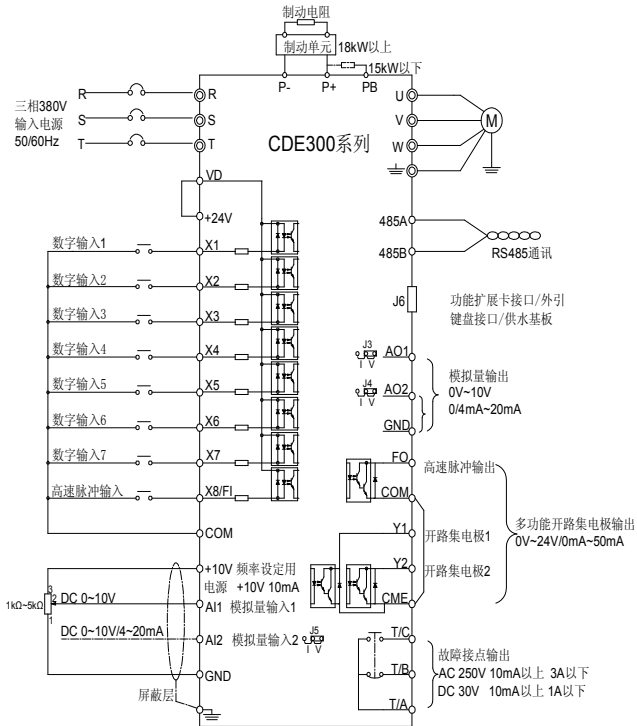


图 3-5 三相变频器接线示意图

注意事项：

- 1) 端子◎表示主回路端子，○表示控制回路端子。
- 2) 0.75kW~15kW 内置制动单元为标准配置，使用时需另外加制动电阻。
- 3) 160kW~500kW 为内置直流电抗器。
- 4) 制动电阻根据用户需要选择，详见制动电阻选型指南。

3.2.4 主电路端子及接线

⚠ 危险

- 确认电源开关处于 OFF 状态才可进行配线操作，否则可能发生触电事故！
- 配线人员须是专业人员，否则可能对设备及人身造成伤害！
- 必须可靠接地，否则有触电发生或有火警危险！



注意

- 确认输入电源与变频器的额定值一致，否则会损坏变频器！
- 确认电机和变频器相适配，否则可能会损坏电机或引起变频器保护！
- 不能将电源接于 U、V、W 端子，否则会损坏变频器！
- 不能将制动电阻直接接于直流母线 P+、P-上，否则会引起火警！

壁挂式变频器（塑壳）：

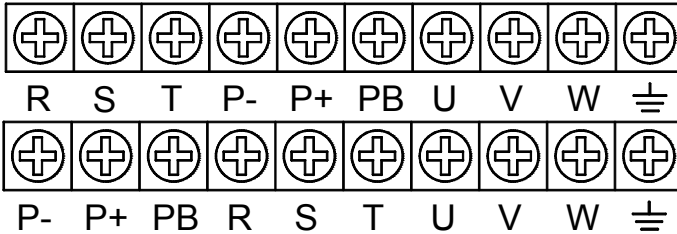


图 3-6 CDE300 0.75kW~2.2kW 主回路功率端子图

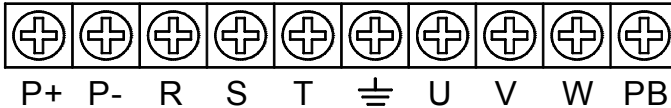


图 3-7 CDE300 4.0kW~15kW 主回路功率端子图

壁挂式变频器（铁壳）：

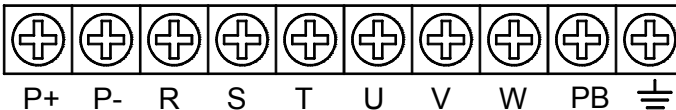


图 3-8 CDE300 5.5kW~15kW 主回路功率端子图

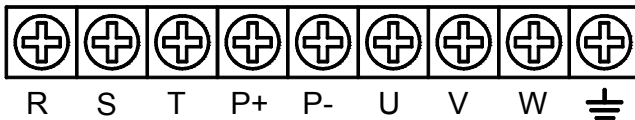


图 3-9 CDE300 18.5kW~30kW 主回路功率端子图

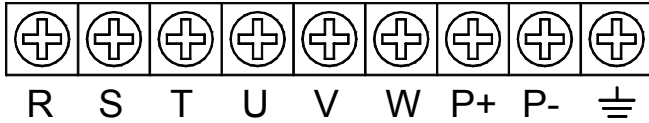


图 3-10 CDE300 37kW~55kW 主回路功率端子图

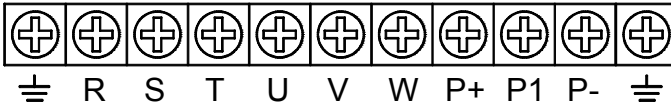


图 3-11 CDE300 75kW~132kW 主回路功率端子图

柜式变频器:

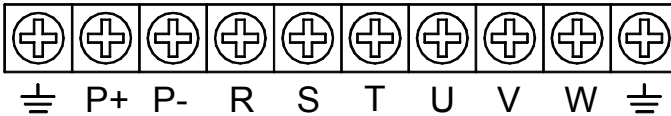


图 3-12 CDE300 160kW~560kW 主回路功率端子图

三相变频器主回路端子说明

端子标识	名称	说明
R、S、T	三相电源输入端子	交流输入三相电源连接点
P+、P-	直流母线正、负端子	共直流母线输入点
P+、PB	制动电阻连接端子	制动电阻连接点
P1、P+	外置电抗器连接端子	外置电抗器连接点
U、V、W	变频器输出端子	连接三相电动机
\perp	接地端子	接地端子

1) 配线注意事项

A、输入电源 R、S、T

变频器的输入侧接线，无相序要求。

B、直流母线 P+、P-端子

注意：刚断电后直流母线 P+、P-端子尚有残余电压，必须等待充电指示灯熄灭并确认电压小于 36V 后方可接触，否则有触电的危险。

制动单元的配线长度不应超过 10m。应使用双绞线或紧密双线并行配线。

C、制动电阻连接端子 P+、PB

15kW 以下已经内置制动单元的机型，其制动电阻连接端子才有效。

制动电阻选型参考推荐值且配线距离应小于 5m，否则可能导致变频器损坏。

不可将制动电阻直接接在直流母线上，可能会引起变频器损坏甚至火灾。

D、外置电抗器连接端子 P1、P+

90kW~132kW 变频器电抗器外置，装配时把 P1、P+端子之间的连接片去掉，电抗器接在两个端子之间。

E、变频器输出 U、V、W

变频器输出侧不可连接电容器或浪涌吸收器，否则会引起变频器经常保护甚至损坏。

电机电缆过长时，由于分布电容的影响，易产生电气谐振，从而引起电机绝缘破坏或产生较大漏电流使变频器过流保护。电机电缆长度大于 100m 时，必须加装交流输出电抗器。

F、接地端子 \perp

端子必须可靠接地，接地线阻值必须小于 0.1Ω。否则会导致设备工作异常甚至损坏。

不可将接地端子 \perp 和电源零线 N 共用。

3.2.5 控制端子及接线

1) 控制端子布局如下

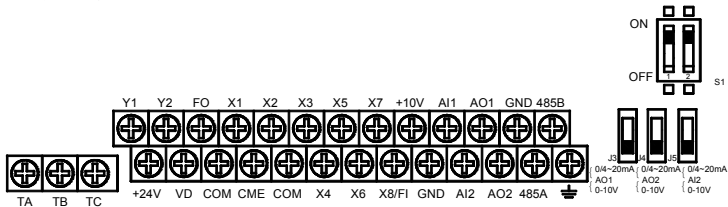


图 3-13 控制端子布局图

2) 控制端子功能说明

类别	端子符号	端子名称	功能说明
电源	+10V-GND	内部+10V 电源	向外提供+10V 电源，最大输出电流： 10mA
	+24V-COM	内部+24V 电源	向外提供+24V 电源，最大输出电流： 200mA
	VD	外部电源输入端子	出厂默认与+24V 连接，当用外部信号驱动 X1~X8 时，VD 需与外部电源连接，且与+24V 电源端子断开
模拟输入	AI1-GND	模拟量输入端子 1	1、输入电压范围：DC 0V~10V 2、输入阻抗：100kΩ

类别	端子符号	端子名称	功能说明
模拟输入	AI2-GND	模拟量输入端子 2	1、输入：DC 0~10V/4~20mA，由控制板上的 J5 拨码开关选择决定 2、输入阻抗：电压输入时 100kΩ，电流输入时 500Ω
数字输入	X1-COM	数字输入 1	1、光藕隔离，兼容双极性输入 2、输入阻抗：3.3kΩ 3、电平输入时电压范围：9V~30V
	X2-COM	数字输入 2	
	X3-COM	数字输入 3	
	X4-COM	数字输入 4	
	X5-COM	数字输入 5	
	X6-COM	数字输入 6	
	X7-COM	数字输入 7	
	X8/FI-COM	高速脉冲输入端子	除有 X1~X7 的特点外，还可作为高速脉冲输入通道，最高输入频率：50kHz
模拟输出	AO1-GND	模拟输出 1	由控制板上的 J3、J4 拨码开关选择决定电压或电流输出 输出电压范围：0V~10V 输出电流范围：0/4mA~20mA
	AO2-GND	模拟输出 2	
数字输出	Y1-CME	数字输出 1	光藕隔离，双极性开路集电极输出； 输出电压范围：0V~24V； 输出电流范围：0mA~50mA 注意：数字输出地 CME 与数字输入地 COM 是内部隔离的，但出厂时 CME 与 COM 已经外部短接（此时 Y1、Y2 默认为+24V 驱动）。当 Y1、Y2 想用外部电源驱动时，必须断开 CME 与 COM 的外部短接
	Y2-CME	数字输出 2	
	FO-COM	高速脉冲输出	
继电器输出	TA-TB	常闭端子	触点驱动能力：AC 250V, 3A, COSΦ=0.4; DC 30V, 1A
	TA-TC	常开端子	
通讯	485A	RS485 接口端子	RS485 差分信号正端
	485B		RS485 差分信号负端
	S1	通讯匹配拨码开关	拨到 ON 位置时通讯匹配终端接入通讯网络
屏蔽		屏蔽接地	用于端子接线屏蔽层接地
辅助接口	J6	扩展板接口	28 芯端子，与可选卡（多泵供水控制卡、张力卡、外引键盘、各种总线卡等选配卡）接口

3) 控制端子接线说明

A、模拟输入端子

因微弱的模拟电压信号特别容易受到外部干扰，所以一般需要用屏蔽电缆，而且配线距离尽量短，不要超过 20m，如图 3-14。在某些模拟信号受到严重干扰的场合，模拟信号源侧需加滤波电容器或铁氧体磁芯，如图 3-15。

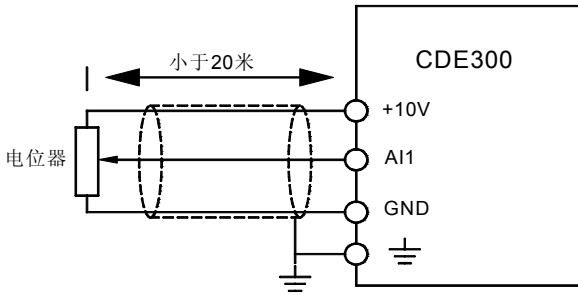


图 3-14 模拟输入端子接线图 1

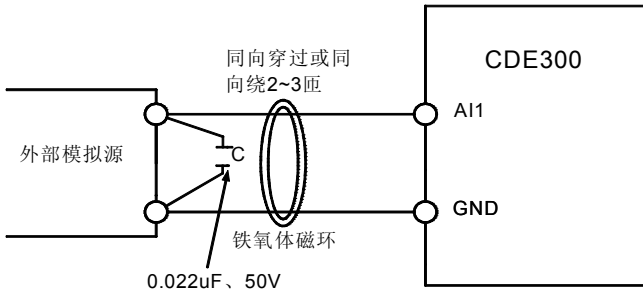


图 3-15 模拟输入端子接线图 2

B、数字输入端子

一般需要用屏蔽电缆，而且配线距离尽量短，不要超过 20m。当选用有源方式驱动时，需对电源的串扰采取必要的滤波措施。建议选用触点控制方式。

C、多功能数字输入端子接线方法

I 干接点共阴极接线方式

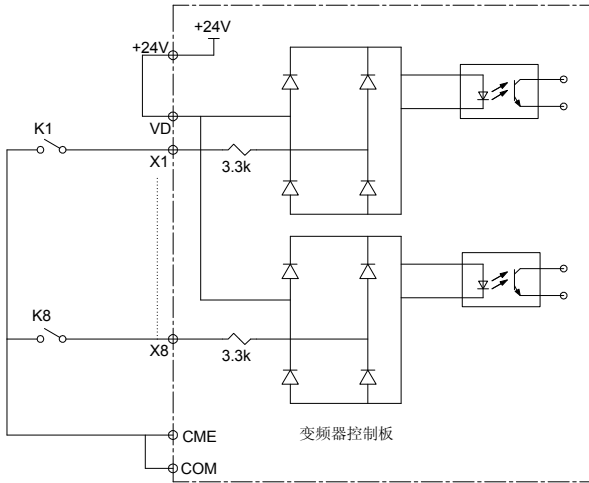


图 3-16 干接点共阴极接线方式

这是一种最常用的接线方式。如果使用外部电源，必须把+24V与VD间的短路片以及COM与CME之间的短路片去掉，把外部电源的正极接在VD上，外部电源的负极接在CME上。

II 干接点共阳极接线方式

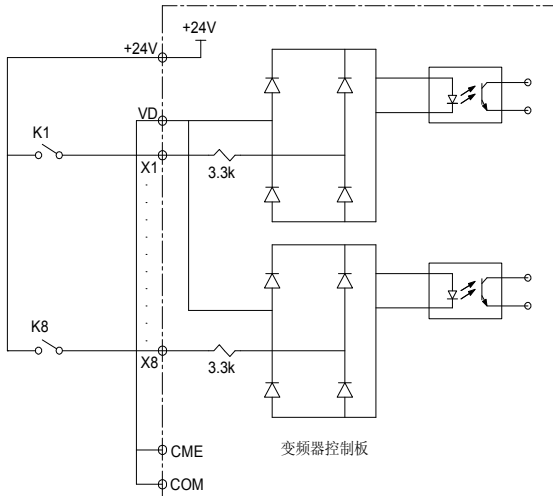


图 3-17 干接点共阳极接线方式

这种接线方式必须把+24V与VD之间的短路片去掉，然后把VD与CME连在一起。如果用外部电源，还必须把CME与COM之间的短路片去掉。

III 源极接线方式

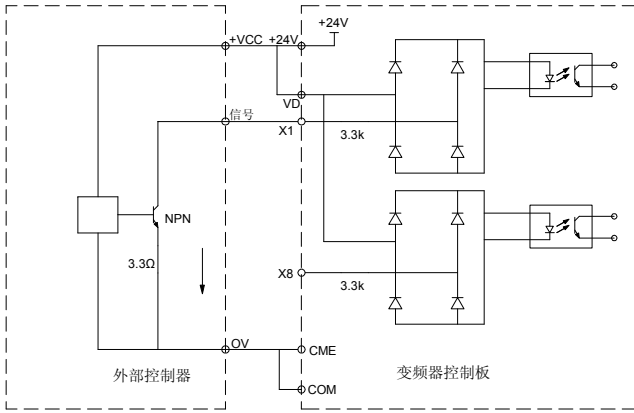


图 3-18 源极接线方式

这是一种最常用的接线方式。如果使用外部电源，必须把+24V与VD间的短路片以及COM与CME之间的短路片去掉，把外部电源的正极接在VD上，外部电源的负极接在CME上。

IV 漏极接线方式

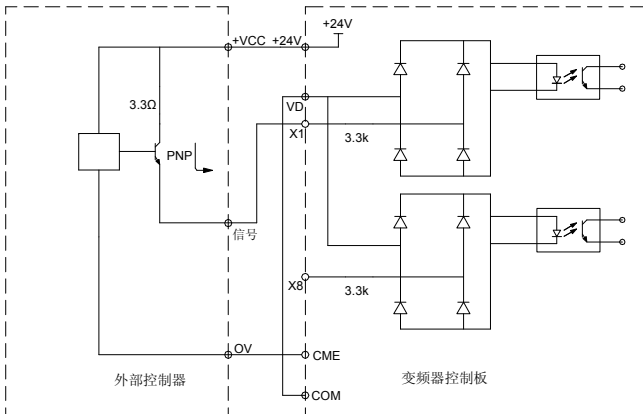


图 3-19 漏极接线方式

这种接线方式必须把+24V 与 VD 之间的短路片去掉，把+24V 与外部控制器的公共端接在一起，同时把 VD 与 CME 连在一起。如果用外部电源，还必须把 CME 与 COM 之间的短路片去掉。

D、数字输出端子

当数字输出端子需要驱动继电器时，应在继电器线圈两边加装吸收二极管。否则容易造成直流 24V 电源损坏。

注意：一定要注意吸收二极管的极性。如图 3-20。否则当数字输出端子有输出时，会立即将直流 24V 电源烧坏。

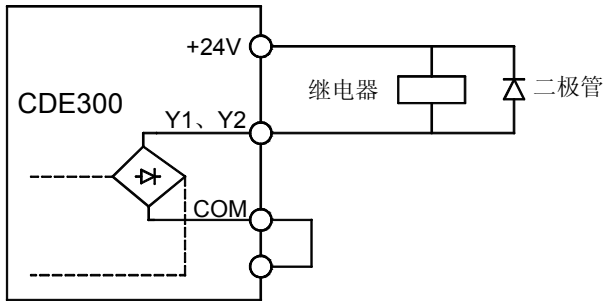


图 3-20 数字输出端子接线示意图

第四章 键盘操作

4.1 键盘说明

使用面板键盘，可以对变频器进行功能参数修改、工作状态监控和运行控制（起动、停止）等操作，其外形及功能如下图所示：

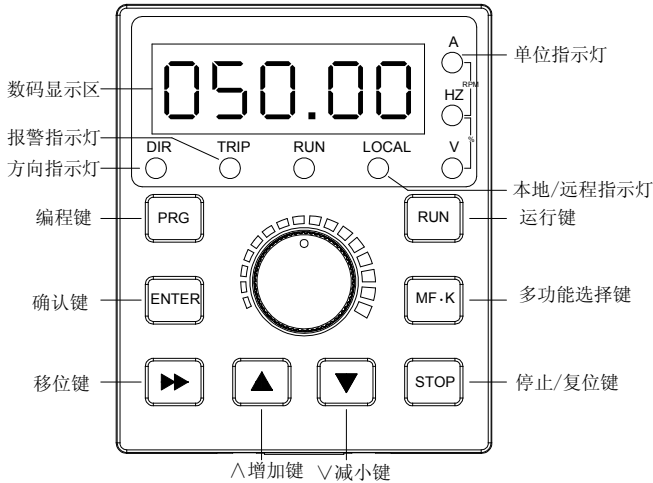


图 4-1 操作面板示意图

1) 按键功能说明

按键	名称	功能
PRG/ESC	编程/退出键	一级菜单进入或退出
ENTER/DATA	确认/数据键	逐级进入菜单画面、设定参数确认
^	增加键	数据或功能参数号的增加
v	减小键	数据或功能参数号的减小
》	移位键	在停机显示界面和运行显示界面下，可循环选择显示参数；在修改参数时，可以选择参数的修改位
RUN	运行键	键盘控制有效时，按此键启动变频器
STOP/RESET	停止/复位键	运行状态时，按此键可用于停止运行操作；故障报警状态时，可用于复位操作。该键的特性受功能码 F0-21 制约。
MF.K	多功能选择键	根据 F0-20 作功能切换选择

2) 功能指示灯说明

指示灯名称	指示灯状态	状态说明
RUN	亮	变频器处于运行状态
	灭	变频器处于停止状态
DIR	亮	变频器处于正转状态
	闪烁	变频器正处于正反转过渡阶段
	灭	变频器处于反转状态
LOCAL	灭	键盘控制状态（本地控制）
	亮	端子控制状态（远程控制）
	闪烁	串行通讯口控制状态（远程控制）
TRIP	亮	变频器报警或故障
	灭	变频器正常

3) 单位指示灯说明

状态参数	指示灯状态	单位
运行频率	Hz 闪烁	0.01Hz
设定频率	Hz 亮	0.01Hz
输出电流	A 亮	0.1A
输出电压	V 亮	0.1V
母线电压	V 闪烁	1V
运行转速	Hz、A 亮	1rpm
输出转矩	A 闪烁	0.01%
输出功率	A、V 亮	0.01%
PID 给定	Hz、A、V 亮	0.01V
PID 反馈	Hz、A、V 闪烁	0.01V

4) 数码显示区

5 位 LED 显示，可显示设定频率、运行频率，各种监视数据以及报警代码等。

4.2 功能参数查看及修改方法

CDE300 变频器的操作键盘采用三级菜单结构进行参数设置等操作。三级菜单分别为：功能参数组（一级菜单）→功能参数号（二级菜单）→功能参数值（三级菜单）。操作流程如下图所示。

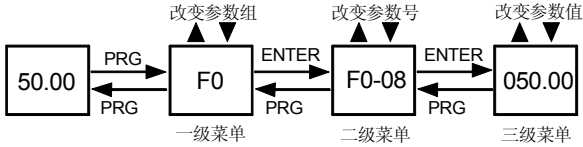


图 4-2 三级菜单操作流程图

说明：在第三级菜单操作时，可按 **PRG** 键或 **ENTER** 键返回第二级菜单。两者的区别是：按 **ENTER** 键将设定参数值保存后返回第二级菜单，并返回当前功能参数号；而按 **PRG** 键则直接返回第二级菜单，不存储参数，并返回到当前功能参数号。

举例：将功能码 **F3-02** 从 10.00Hz 更改设定为 15.00Hz。粗体字表示闪烁位。

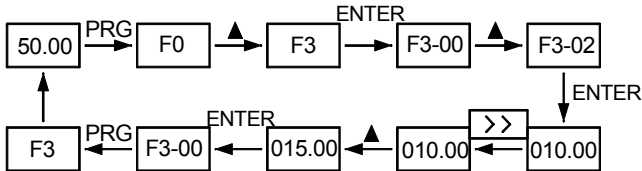


图 4-3 参数编辑操作实例

在第三级菜单状态下修改参数值时，需要注意参数的修改属性，否则可能修改不成功，原因有：

- 1) 该功能码为不可修改参数。如实际检测参数、运行记录参数等；
- 2) 该功能码在运行状态下不可修改，需停机后才能进行修改。

4.3 状态参数查看方法

在运行或停机状态下，可以显示多种状态参数，可由功能码 **F0-19** 选择。共有十个状态参数可以显示，分别为：运行频率、设定频率、输出电流、输出电压、母线电压、运行转速、输出转矩、输出功率、PID 设定、PID 反馈，按移位键顺序切换显示选中的参数。

用户可通过查询 **C0** 组功能代码来了解运行参数。所有监视代码的内容均为只读，不能更改。默认显示的监视代码由功能代码 **F0-19** 决定，通过键盘的移位键可以在不同的监视参数之间切换。

4.4 故障监视

变频器发生故障时，则进入故障监视状态。数码管显示故障代码，例如 **ERR01** 为模块故障。可以使用键盘 **STOP/RESET** 按键、多功能输入端子“故障复位（RESET）”或 **RS485** 复位命令清除该故障，清除成功之后变频器进入参数监控状态。

F6-15~F6-20 参数记录了变频器近 3 次故障及最近一次故障时的一些状态参数。

4.5 电机参数自动检测

选择矢量控制方式时，在变频器运行前，必须准确输入电机的铭牌参数。CDE300 系列变频器据此铭牌参数匹配标准电机参数；矢量控制方式对电机参数依赖性很强，要获得良好的控制性能，必须获得被控电机的准确参数。CDE300 系列变频器具有自动检测电机参数的功能，用户可以按照以下所述进行操作。

电机参数自动检测步骤如下：

1、将命令源选择为键盘命令通道（F0-01=0）。

2、按照电机铭牌输入下面的参数：

F8-01：电机额定功率 F8-02：电机额定电压

F8-03：电机额定电流 F8-04：电机额定频率

F8-05：电机额定转速

如果电机可和负载完全脱开，则设置 F8-11 为 2（旋转检测）；如果电机不可和负载完全脱开，则设置 F8-11 为 1（静止检测）；然后按键盘面板上的 RUN 键，变频器会自动检测电机参数并保存，最后停止运行。

如果在检测过程中发生故障，变频器将停止检测。如果检测成功，F8-11 的值会自动变为 0，变频器进入到监控状态。

第五章 功能参数简表

功能参数简表中符号说明如下：

“☆”：表示该参数的设定值在变频器处于停机、运行状态中，均可更改；

“★”：表示该参数的设定值在变频器处于运行状态时，不可更改；

“●”：表示该参数的值是实际检测记录值，不能更改；

“*”：表示该参数是“厂家参数”，仅限于制造厂家设置，禁止用户进行操作；

功能参数简表

❖ F0 基本功能

功能代码	名称	功能参数说明	单位	出厂值	属性	地址
F0-00	控制方式	0: 无速度传感器矢量控制 (Sensorless VC) 1: 增强型V/F控制 2: 保留	1	1	★	00H
F0-01	命令通道选择	0: 键盘命令 (LED灭) 1: 端子命令 (LED亮) 2: 通讯命令 (LED闪烁)	1	0	☆	01H
F0-02	主频率通道A选择	0: 面板电位器 1: 数字设定UP、DW调节 (不记忆) 2: 数字设定UP、DW调节 (记忆) 3: AI1 4: AI2 5: PULSE设定 (X8/FI) 6: 多段速度 7: 简易PLC 8: PID 9: 通讯给定 10: 数字设定UP、DW (停机时清零) 11-15: 保留	1	0	☆	02H
F0-03	辅助频率通道B选择	0: 面板电位器 1: 数字设定UP、DW调节 (不记忆) 2: 数字设定UP、DW调节 (记忆) 3: AI1 4: AI2 5: PULSE设定 (X8/FI) 6: 多段速度 7: 简易PLC 8: PID 9: 通讯给定 10: 数字设定UP、DW (停机时清零) 11-15: 保留	1	0	☆	03H

功能代码	名称	功能参数说明	单位	出厂值	属性	地址
F0-04	通道A增益	0.10~10.00	0.01	1.00	☆	04H
F0-05	通道B增益	0.10~10.00	0.01	1.00	☆	05H
F0-06	频率通道选择	0: A 1: B 2: A+B 3: MAX (A, B) 取大	1	0	☆	06H
F0-07	数字设定频率	0.00Hz~最大频率F0-09	0.01Hz	50.00Hz	☆	07H
F0-08	方向选择	0: 与设定方向相同 1: 与设定方向相反 2: 反转禁止	1	0	★	08H
F0-09	最大输出频率	50.00Hz~500.00Hz	0.01Hz	50.00Hz	★	09H
F0-10	运行频率上限	下限频率F0-11~最大频率F0-09	0.01Hz	50.00Hz	☆	0AH
F0-11	运行频率下限	0.00Hz~上限频率F0-10	0.01Hz	0.00Hz	☆	0BH
F0-12	载波频率	0.5kHz~16.0kHz	0.1kHz	机型相关	☆	0CH
F0-13	载波频率调整方式选择	0: 固定PWM, 载波频率不随温度变化而调整 1: 随机PWM, 载波频率不随温度变化而调整 2: 固定PWM, 载波频率随温度变化而调整 3: 随机PWM, 载波频率随温度变化而调整	1	0	☆	0DH
F0-14	加速时间1	0.1s~3000.0s	0.1s	机型相关	☆	0EH
F0-15	减速时间1	0.1s~3000.0s	0.1s	机型相关	☆	0FH
F0-16	点动频率	0.00Hz~最大频率	0.01Hz	2.00Hz	☆	10H
F0-17	点动加速时间	0.1s~3000.0s	0.1s	20.0s	☆	11H
F0-18	点动减速时间	0.1s~3000.0s	0.1s	20.0s	☆	12H

功能代码	名称	功能参数说明	单位	出厂值	属性	地址
F0-19	LED显示参数	0: 运行频率 1: 设定频率 2: 输出电流 3: 输出电压 4: 母线电压 5: 运行转速 6: 输出转矩 7: 输出功率 8: PID给定 9: PID反馈 10: 运行状态显示运行频率；停机状态显示设定频率	1	10	☆	13H
F0-20	MF.K键功能选择	0: 无效 1: 键盘命令与远程命令（端子或通讯）切换 2: 正反转切换 3: 正向点动	1	0	★	14H
F0-21	STOP/RESET 键功能选择	0: 仅键盘命令时有效 1: 所有命令通道都有效 2: 仅键盘命令通道有效，其他通道视为外部故障	1	0	☆	15H
F0-22	参数锁定	0: 无效 1: 有效	1	0	★	16H
F0-23	参数初始化	0: 无操作 1: 恢复出厂设定值 2: 清除故障记录	1	0	★	17H
F0-24	GP类型选择	1: G 2: P	1	1	★	18H
F0-25 ~ F0-26	保留	-	-	-	-	19H ~ 1AH

❖ F1 运行控制

功能代码	名称	功能参数说明	单位	出厂值	属性	地址
F1-00	启动方式	0: 直接启动 1: 先直流制动再启动 2: 转速跟踪再启动	1	0	☆	1BH
F1-01	转速跟踪方式	0: 向上跟踪 1: 向下跟踪	1	0	★	1CH
F1-02	启动频率	0.00~10.00Hz	0.01Hz	0.00Hz	☆	1DH
F1-03	启动频率保持时间	0.00s~50.00s	0.01s	0.00s	★	1EH
F1-04	启动直流制动电流	0.0%~100.0%	0.1%	0.0%	★	1FH
F1-05	启动直流制动时间	0.00s~50.00s	0.01s	0.00s	★	20H
F1-06	加减速方式	0: 直线 1: S曲线	1	0	★	21H
F1-07	S曲线开始时间段	0.0%~40.0%	0.1%	30.0%	★	22H
F1-08	S曲线结束时间段	0.0%~40.0%	0.1%	30.0%	★	23H
F1-09	停机方式	0: 减速停机 1: 自由停机	1	0	★	24H
F1-10	停机直流制动开始频率	0.00Hz~最大频率	0.01Hz	0.00Hz	☆	25H
F1-11	停机直流制动等待时间	0.01s~50.00s	0.01s	0.01s	☆	26H
F1-12	停机直流制动电流	0.0%~100.0%	0.1%	0.0%	☆	27H
F1-13	停机直流制动时间	0.00s~50.00s	0.01s	0.00s	☆	28H
F1-14	能耗制动阈值电压	105.0~140.0%	0.1%	125.0%	☆	29H
F1-15	能耗制动使用率	0%~100%	1%	100%	☆	2AH
F1-16	风扇控制	0: 通电时运行 1: 启动时运行	1	1	☆	2BH
F1-17 ~ F1-18	保留	-	-	-	-	2CH ~ 2DH

❖ F2 模拟输入输出

功能代码	名称	功能参数说明	单位	出厂值	属性	地址
F2-00	AI1最小输入	0.00V~10.00V	0.01V	0.00V	☆	2EH
F2-01	AI1最小输入对应设定频率	0.00Hz~最大频率	0.01Hz	0.00Hz	☆	2FH
F2-02	AI1最大输入	0.00V~10.00V	0.01V	10.00V	☆	30H
F2-03	AI1最大输入对应设定频率	0.00Hz~最大频率	0.01Hz	50.00Hz	☆	31H
F2-04	AI1输入滤波时间	0.00s~5.00s	0.01s	0.10s	☆	32H
F2-05	AI2最小输入	0.00V~10.00V	0.01V	0.00V	☆	33H
F2-06	AI2最小输入对应设定频率	0.00Hz~最大频率	0.01Hz	0.00Hz	☆	34H
F2-07	AI2最大输入	0.00V~10.00V	0.01V	10.00V	☆	35H
F2-08	AI2最大输入对应设定频率	0.00Hz~最大频率	0.01Hz	50.00Hz	☆	36H
F2-09	AI2输入滤波时间	0.00s~5.00s	0.01s	0.10s	☆	37H
F2-10	PULSE 输入最小频率	0.00kHz~50.00kHz	0.01kHz	0.00kHz	☆	38H
F2-11	PULSE 输入最小频率对应设定频率	0.00Hz~最大频率	0.01Hz	0.00Hz	☆	39H
F2-12	PULSE输入最大频率	0.00kHz~50.00kHz	0.01kHz	50.00kHz	☆	3AH
F2-13	PULSE 输入最大频率对应设定频率	0.00Hz~最大频率	0.01Hz	50.00Hz	☆	3BH
F2-14	PULSE输入滤波时间	0.00~5.00s	0.01s	0.10s	☆	3CH
F2-15	FO输出选择	0: 运行频率 1: 设定频率 2: 输出电流	1	0	☆	3DH
F2-16	AO1输出选择	3: 输出电压 4: 母线电压 5: AI1 6: AI2	1	0	☆	3EH

功能代码	名称	功能参数说明	单位	出厂值	属性	地址
F2-17	AO2输出选择	7: PULSE输入 8~10: 保留	1	1	☆	3FH
F2-18	FO最大输出频率	0.1kHz~50.0kHz	0.1kHz	50.0kHz	☆	40H
F2-19	AO1零偏系数	0.0%~100.0%	0.1%	0.0%	☆	41H
F2-20	AO1增益	0.00~10.00	0.01	1.00	☆	42H
F2-21	AO2零偏系数	0.0%~100.0%	0.1%	0.0%	☆	43H
F2-22	AO2增益	0.00~10.00	0.01	1.00	☆	44H
F2-23	保留	-	-	-	-	45H
F2-24	继电器输出延迟时间	0.0~1000.0s	0.1s	0.0s	★	46H

❖ F3 数字输入输出

功能代码	名称	功能参数说明	单位	出厂值	属性	地址
F3-00	Xn端子滤波时间	1~10	1	4	☆	47H
F3-01	X1端子功能选择	0: 无功能 1: 正转运行 (FWD) 2: 反转运行 (REV)	1	1	★	48H
F3-02	X2端子功能选择	3: 三线式运行控制 4: 正转点动 (FJOG) 5: 反转点动 (RJOG)	1	4	★	49H
F3-03	X3端子功能选择	6: 端子UP 7: 端子DW 8: UP/DW设定清零 9: 自由停机 10: 故障复位 (RESET) 11: 运行禁止 12: 外部故障输入 13: 加减速时间选择端子1	1	10	★	4AH

功能代码	名称	功能参数说明	单位	出厂值	属性	地址
F3-04	X4端子功能选择	14: 加减速时间选择端子2 15: 加减速禁止 16: 多段速选择端子1	1	0	★	4BH
F3-05	X5端子功能选择	17: 多段速选择端子2 18: 多段速选择端子3 19: 多段速选择端子4 20: 命令通道切换 21: 频率通道切换端子1	1	0	★	4CH
F3-06	X6端子功能选择	22: 频率通道切换端子2 23: PID暂停 24: PLC暂停 25: PLC状态复位 26: 摆频暂停	1	0	★	4DH
F3-07	X7端子功能选择	27: 摆频复位 28: 计数器输入 29: 计数器复位 30: 定时器使能 31: 定时器复位 32: 数字压力选择端子1	1	0	★	4EH
F3-08	X8端子功能选择	33: 数字压力选择端子2 34~39: 保留 40: PULSE (脉冲) 输入 (仅对X8/FI有效)	1	0	★	4FH
F3-09	端子命令方式	0: 两线式1 1: 两线式2 2: 三线式1 3: 三线式2	1	0	★	50H
F3-10	端子UP/DW速率	0.01~100.00Hz/s	0.01Hz/s	1.00Hz/s	☆	51H
F3-11	继电器 (TA-TB-TC) 输出选择	0: 无效 1: 运行中 2: 故障输出 3: 频率水平 FDT 输出 4: 频率到达 5: 零速运行中	1	2	☆	52H

功能代码	名称	功能参数说明	单位	出厂值	属性	地址
F3-12	Y1输出选择	6: 正向运行中 7: 反向运行中 8: 上限频率到达 9: 下限频率到达 10: 电机或变频器过载预警报警 11: 输出 X1	1	1	☆	53H
F3-13	Y2输出选择	12: 计数器指定值到达 13: 计数器终值到达 14: 定时器周期到达 15: 运行时间到达 16: 欠压状态输出 17: 运行准备就绪 18: 外设故障 19: 超压力指示 20: 欠压力指示 21: 休眠运行指示（辅助小泵输出） 22~25: 保留	1	4	☆	54H
F3-14	X1端子延迟时间	0.0~1000.0s	0.1s	0.0s	★	55H
F3-15	X2端子延迟时间	0.0~1000.0s	0.1s	0.0s	★	56H

❖ F4 辅助功能

功能代码	名称	功能参数说明	单位	出厂值	属性	地址
F4-00	加速时间2	0.1s~3000.0s	0.1s	机型相关	☆	57H
F4-01	减速时间2	0.1s~3000.0s	0.1s	机型相关	☆	58H
F4-02	加速时间3	0.1s~3000.0s	0.1s	机型相关	☆	59H
F4-03	减速时间3	0.1s~3000.0s	0.1s	机型相关	☆	5AH
F4-04	加速时间4	0.1s~3000.0s	0.1s	机型相关	☆	5BH
F4-05	减速时间4	0.1s~3000.0s	0.1s	机型相关	☆	5CH

功能代码	名称	功能参数说明	单位	出厂值	属性	地址
F4-06	跳跃频率点1	0.00Hz~最大频率	0.01Hz	0.00Hz	☆	5DH
F4-07	跳跃频率点2	0.00Hz~最大频率	0.01Hz	0.00Hz	☆	5EH
F4-08	跳跃频率幅度	0.00Hz~最大频率	0.01Hz	0.00Hz	☆	5FH
F4-09	正反转死区时间	0.00s~60.00s	0.01s	0.00s	☆	60H
F4-10	设定频率低于下限频率动作	0: 以下限频率运行 1: 零速运行	1	0	☆	61H
F4-11	设定运行时间	0h~65535h	1h	0h	☆	62H
F4-12	运行时间到达动作选择	0: 继续运行 1: 停机	1	1	★	63H
F4-13	频率检测值 (FDT电平)	0.00Hz~最大频率	0.01Hz	50.00Hz	☆	64H
F4-14	频率检测滞后值	0.0%~100.0% (FDT电平)	0.1%	5.0%	☆	65H
F4-15	频率到达检出宽度	0.00Hz~最大频率	0.01Hz	0.00Hz	☆	66H
F4-16	启动保护选择	0: 不保护 1: 保护	1	0	★	67H
F4-17	负载速度显示系数	0.01~100.00	0.01	1.00	☆	68H

❖ F5 PLC、多段速度、摆频运行

功能代码	名称	功能参数说明	单位	出厂值	属性	地址
F5-00	多段速度0	0~最大频率	0.01Hz	5.00Hz	☆	69H
F5-01	多段速度1	0~最大频率	0.01Hz	8.00Hz	☆	6AH
F5-02	多段速度2	0~最大频率	0.01Hz	10.00Hz	☆	6BH
F5-03	多段速度3	0~最大频率	0.01Hz	15.00Hz	☆	6CH
F5-04	多段速度4	0~最大频率	0.01Hz	18.00Hz	☆	6DH

功能代码	名称	功能参数说明	单位	出厂值	属性	地址
F5-05	多段速度5	0~最大频率	0.01Hz	20.00Hz	☆	6EH
F5-06	多段速度6	0~最大频率	0.01Hz	25.00Hz	☆	6FH
F5-07	多段速度7	0~最大频率	0.01Hz	28.00Hz	☆	70H
F5-08	多段速度8	0~最大频率	0.01Hz	30.00Hz	☆	71H
F5-09	多段速度9	0~最大频率	0.01Hz	35.00Hz	☆	72H
F5-10	多段速度10	0~最大频率	0.01Hz	38.00Hz	☆	73H
F5-11	多段速度11	0~最大频率	0.01Hz	40.00Hz	☆	74H
F5-12	多段速度12	0~最大频率	0.01Hz	45.00Hz	☆	75H
F5-13	多段速度13	0~最大频率	0.01Hz	48.00Hz	☆	76H
F5-14	多段速度14	0~最大频率	0.01Hz	50.00Hz	☆	77H
F5-15	多段速度15	0~最大频率	0.01Hz	50.00Hz	☆	78H
F5-16	PLC运行方式选择	0: 单次运行结束后停机 1: 单次运行结束后保持终 值 2: 一直循环	1	0	★	79H
F5-17	PLC运行方向选择	0~65535	1	0	☆	7AH
F5-18	PLC第0段运行时间	0.0s(h)~6553.5s(h)	0.1s(h)	10.0s(h)	☆	7BH
F5-19	PLC第0段加减速时间 选择	0~3	1	0	☆	7CH
F5-20	PLC第1段运行时间	0.0s(h)~6553.5s(h)	0.1s(h)	10.0s(h)	☆	7DH
F5-21	PLC第1段加减速时间 选择	0~3	1	0	☆	7EH
F5-22	PLC第2段运行时间	0.0s(h)~6553.5s(h)	0.1s(h)	10.0s(h)	☆	7FH
F5-23	PLC第2段加减速时间 选择	0~3	1	0	☆	80H
F5-24	PLC第3段运行时间	0.0s(h)~6553.5s(h)	0.1s(h)	10.0s(h)	☆	81H

功能代码	名称	功能参数说明	单位	出厂值	属性	地址
F5-25	PLC 第 3 段加减速时间选择	0~3	1	0	☆	82H
F5-26	PLC第4段运行时间	0.0s (h) ~6553.5s (h)	0.1s (h)	10.0s (h)	☆	83H
F5-27	PLC 第 4 段加减速时间选择	0~3	1	0	☆	84H
F5-28	PLC第5段运行时间	0.0s (h) ~6553.5s (h)	0.1s (h)	10.0s (h)	☆	85H
F5-29	PLC 第 5 段加减速时间选择	0~3	1	0	☆	86H
F5-30	PLC第6段运行时间	0.0s (h) ~6553.5s (h)	0.1s (h)	10.0s (h)	☆	87H
F5-31	PLC 第 6 段加减速时间选择	0~3	1	0	☆	88H
F5-32	PLC第7段运行时间	0.0s (h) ~6553.5s (h)	0.1s (h)	10.0s (h)	☆	89H
F5-33	PLC 第 7 段加减速时间选择	0~3	1	0	☆	8AH
F5-34	PLC第8段运行时间	0.0s (h) ~6553.5s (h)	0.1s (h)	10.0s (h)	☆	8BH
F5-35	PLC 第 8 段加减速时间选择	0~3	1	0	☆	8CH
F5-36	PLC第9段运行时间	0.0s (h) ~6553.5s (h)	0.1s (h)	10.0s (h)	☆	8DH
F5-37	PLC 第 9 段加减速时间选择	0~3	1	0	☆	8EH
F5-38	PLC 第 10 段运行时间	0.0s (h) ~6553.5s (h)	0.1s (h)	10.0s (h)	☆	8FH
F5-39	PLC 第 10 段加减速时间选择	0~3	1	0	☆	90H
F5-40	PLC第11段运行时间	0.0s (h) ~6553.5s (h)	0.1s (h)	10.0s (h)	☆	91H
F5-41	PLC 第 11 段加减速时间选择	0~3	1	0	☆	92H
F5-42	PLC 第 12 段运行时间	0.0s (h) ~6553.5s (h)	0.1s (h)	10.0s (h)	☆	93H
F5-43	PLC 第 12 段加减速时间选择	0~3	1	0	☆	94H

功能代码	名称	功能参数说明	单位	出厂值	属性	地址
F5-44	PLC 第 13 段运行时间	0.0s(h)~6553.5s(h)	0.1s(h)	10.0s(h)	☆	95H
F5-45	PLC 第 13 段加减速时间选择	0~3	1	0	☆	96H
F5-46	PLC 第 14 段运行时间	0.0s(h)~6553.5s(h)	0.1s(h)	10.0s(h)	☆	97H
F5-47	PLC 第 14 段加减速时间选择	0~3	1	0	☆	98H
F5-48	PLC 第 15 段运行时间	0.0s(h)~6553.5s(h)	0.1s(h)	10.0s(h)	☆	99H
F5-49	PLC 第 15 段加减速时间选择	0~3	1	0	☆	9AH
F5-50	PLC 运行时间单位选择	0: s (秒) 1: h (小时)	1	0	★	9BH
F5-51	摆幅设定方式	0: 相对于中心频率 1: 相对于最大频率	1	0	☆	9CH
F5-52	摆频幅度	0.0%~100.0%	0.1%	0.0%	☆	9DH
F5-53	突变频率幅度	0.0%~50.0%	0.1%	0.0%	☆	9EH
F5-54	摆频周期	0.1s~3000.0s	0.1s	10.0s	☆	9FH
F5-55	三角波上升时间系数	0.1%~100.0%	0.1%	50.0%	☆	A0H
F5-56	计数器输入预分频	1~65535	1	1	☆	A1H
F5-57	计数器指定值	1~65535	1	1000	☆	A2H
F5-58	计数器终值	1~65535	1	1000	☆	A3H
F5-59	定时器周期预分频	1~65535	1	1000	☆	A4H
F5-60	定时器周期	0.01~655.35s	0.01s	100.00s	☆	A5H
F5-61 ~ F5-62	保留	-	-	-	-	A6H ~ A7H

❖ F6 故障保护

功能代码	名称	功能参数说明	单位	出厂值	属性	地址
F6-00	电机过载保护使能	0: 禁止 1: 允许	1	1	☆	A8H
F6-01	电机过载保护系数	20.0%~120.0%	0.1%	100.0%	☆	A9H
F6-02	电机过载预报警系数	110.0~180.0%	0.1%	120.0%	☆	AAH
F6-03	过压失速增益	0（无过压失速）~100	1	0	☆	ABH
F6-04	过压失速保护阈值	120.0~150.0%	0.1%	130.0%	☆	ACH
F6-05	过流失速增益	0~100	1	20	☆	ADH
F6-06	过流失速保护阈值	100.0~200.0%	0.1%	150.0%	☆	AEH
F6-07	电流限制阈值	110.0~220.0%	0.1%	机型相关	☆	AFH
F6-08	电流限制滞后	1~1000ms	1ms	50ms	☆	B0H
F6-09	瞬停不停使能	0: 禁止 1: 使能	1	0	☆	B1H
F6-10	停电再启动等待时间	0.01~50.00s	0.01s	1.00s	☆	B2H
F6-11	故障自动复位次数	0~3	1	0	☆	B3H
F6-12	故障自动复位期间故障继电器动作选择	0: 不动作 1: 动作	1	0	☆	B4H
F6-13	故障自动复位间隔时间	0.01~50.00s	0.01s	1.00s	☆	B5H
F6-14	输入/输出缺相保护使能	LED 个位: 输出缺相选择 十位: 输入缺相选择 0: 禁止 1: 使能	1	1	☆	B6H

功能代码	名称	功能参数说明	单位	出厂值	属性	地址
F6-15	最近一次故障类型	0: 无故障 1: 模块故障 (ERR01) 2: 过电流 (ERR02) 3: 过电压 (ERR03) 8: 欠压 (ERR08) 9: 电机过载 (ERR09) 10: 模块过热 (ERR10)	-	-	●	B7H
F6-16	前一次故障类型	11: 系统故障 (ERR11) 12: 输入缺相 (ERR12) 13: 输出缺相 (ERR13) 14: 外部故障 (ERR14) 15: 使用期限达到 (ERR15) 16: 电流检测故障 (ERR16) 17: EEPROM 读写故障 (ERR17)	-	-	●	B8H
F6-17	前二次故障类型	18: 电机参数检测故障 (ERR18) 19: 变频器过载 (ERR19)	-	-	●	B9H
F6-18	故障时输出频率	-	-	-	●	BAH
F6-19	故障时输出电流	-	-	-	●	BBH
F6-20	故障时母线电压	-	-	-	●	BCH

❖ F7 闭环 PID 控制

功能代码	名称	功能参数说明	单位	出厂值	属性	地址
F7-00	PID给定选择	0: F7-01 1: AI1 2: AI2, 0~10V/0~20mA 3: PULSE设定 (X8) 4: 通讯给定 5: 键盘电位器 6: AI2,4~20mA	1	0	☆	BDH

功能代码	名称	功能参数说明	单位	出厂值	属性	地址
F7-01	PID 数字给定	0.0%~100.0%	0.1%	50.0%	☆	BEH
F7-02	PID 反馈选择	0: AI1 1: AI2, 0~10V/0~20mA 2: AI1-AI2 3: PULSE 设定 (X8) 4: 通讯给定 5: 键盘电位器 (仅供测试使用) 6: AI2,4~20mA	1	0	☆	BFH
F7-03	PID 作用方向	0: 正作用 1: 反作用	1	0	☆	C0H
F7-04	PID 反馈系数	0.10~10.00	0.10	1.00	☆	C1H
F7-05	采样周期	0.01s~10.00s	0.01s	0.10s	☆	C2H
F7-06	比例系数 P	0.0~100.0	0.1	20.0	☆	C3H
F7-07	积分时间 I	0.00s~10.00s	0.01s	2.00s	☆	C4H
F7-08	微分时间 D	0.00s~10.00s	0.01s	0.00s	☆	C5H
F7-09	允许偏差极限	0.0%~100.0%	0.1%	2.0%	☆	C6H
F7-10	输出增益	0.0~100.0%	0.1%	100.0%	☆	C7H
F7-11	显示系数	0.01~10.00	0.01	1.00	☆	C8H
F7-12	反馈断线检测阈值	0.0%~20.0%	0.1%	0.0%	☆	C9H
F7-13	反馈断线判断时间	0.00~5.00s	0.01s	0.00s	☆	CAH
F7-14	反馈断线动作选择	0: 停机 1: 以上限频率运行 2: 以数字设定频率运行	1	0	★	CBH
F7-15	保留	-	-	-	-	CCH

❖ F8 电机参数

功能代码	名称	功能参数说明	单位	出厂值	属性	地址
F8-00	电机类型选择	0: 普通三相交流感应电机 1: 变频三相交流感应电机 2: 保留	1	0	★	CDH
F8-01	电机额定功率	0.4kW~1000.0kW	0.1kW	机型确定	★	CEH
F8-02	电机额定电压	0.1V~440.0V	0.1V	380.0V	★	CFH
F8-03	电机额定电流	0.1A~1500.0A	0.1A	机型确定	★	D0H
F8-04	电机额定频率	1.00~最大频率	0.01Hz	50.00Hz	★	D1H
F8-05	电机额定转速	0rpm~30000rpm	1rpm	1460rpm	★	D2H
F8-06	电机定子电阻	0.001Ω~65.535Ω	0.001Ω	机型确定	☆	D3H
F8-07	电机转子电阻	0.001Ω~65.535Ω	0.001Ω	机型确定	☆	D4H
F8-08	电机漏感抗	0.01mH~655.35mH	0.01mH	机型确定	☆	D5H
F8-09	电机互感抗	0.1mH~6553.5mH	0.1mH	机型确定	☆	D6H
F8-10	电机空载电流	0.0~100.0%	0.1%	机型确定	☆	D7H
F8-11	电机参数自检测方式选择	0: 无效 1: 静止方式 2: 旋转方式	1	0	★	D8H

❖ F9 增强型 V/F 控制

功能代码	名称	功能参数说明	单位	出厂值	属性	地址
F9-00	V/F曲线选择	0: 直线V/F曲线 1: 1.2次方曲线 2: 1.6次方曲线 3: 平方V/F曲线 4: 多点V/F曲线	1	0	★	D9H
F9-01	转矩提升	0.0~30.0%	0.1%	3.0%	★	DAH
F9-02	自动转矩补偿系数	0.0~200.0%	0.1%	100.0%	★	DBH
F9-03	V/F 频率点 F1	0.0~100.0% (F8-01)	0.1%	0.0%	★	DCH
F9-04	V/F 电压点 V1	0.0~100.0% (F8-02)	0.1%	0.0%	★	DDH
F9-05	V/F 频率点 F2	0.0~100.0% (F8-01)	0.1%	0.0%	★	DEH
F9-06	V/F 电压点 V2	0.0~100.0% (F8-02)	0.1%	0.0%	★	DFH
F9-07	V/F 频率点 F3	0.0~100.0% (F8-01)	0.1%	0.0%	★	E0H
F9-08	V/F 电压点 V3	0.0~100.0% (F8-02)	0.1%	0.0%	★	E1H
F9-09	转差补偿系数	0.0%~200.0%	0.1%	0.0%	☆	E2H
F9-10	转差补偿滤波时间	0.01~3.00s	0.01s	0.10s	☆	E3H
F9-11	AVR 自动稳压功能选择	0: 无效 1: 一直有效 2: 仅在减速时无效	1	2	☆	E4H
F9-12	节能运行选择	0: 无效 1: 有效	1	0	☆	E5H
F9-13	节能允许范围	60.0~100.0%	0.1%	80.0%	☆	E6H
F9-14	振荡抑制系数	0~100	1	0	☆	E7H

❖ FA 矢量控制

功能代码	名称	功能参数说明	单位	出厂值	属性	地址
FA-00	速度环比例系数	500~2000	1	1000	☆	E8H
FA-01	速度环积分时间	0.01~2.00s	0.01s	0.10s	☆	E9H
FA-02	速度环滤波时间	0.01~10.00s	0.01s	0.10s	☆	EAH
FA-03	电流环比例系数	500~2000	1	1000	☆	EBH
FA-04	电流环积分时间	0.01~10.00s	0.01s	0.10s	☆	ECH
FA-05	电流环滤波时间	0.01~10.00s	0.01s	0.10s	☆	EDH
FA-06	转差补偿系数	0.0%~200.0%	0.1%	0.0%	☆	EEH
FA-07	转矩补偿系数	50.0%~200.0%	0.1%	100.0%	☆	EFH
FA-08 ~ FA-10	保留	-	-	-	-	F0H ~ F2H

❖ Fb 通讯控制

功能代码	名称	功能参数说明	单位	出厂值	属性	地址
Fb-00	通讯波特率设置	0: 2400BPS 1: 4800BPS 2: 9600BPS 3: 19200BPS 4: 38400BPS	1	2	★	F3H
Fb-01	数据格式	0: 无校验 1+8+1 1: 无校验 1+8+2 2: 偶校验 1+8+1+1 3: 奇校验 1+8+1+1	1	0	★	F4H
Fb-02	本机地址	1~248, 0为广播地址, 248为主机地址	1	1	☆	F5H

功能代码	名称	功能参数说明	单位	出厂值	属性	地址
Fb-03	应答延时	0ms~100ms	1ms	10ms	☆	F6H
Fb-04	从机接收比例系数	0.0~600.0%	0.1%	100.0%	☆	F7H
Fb-05	保留	-	-	-	-	F8H

❖ FC 供水专用功能

功能代码	名称	功能参数说明	单位	出厂值	属性	地址
FC-00	供水功能选择	0: 无效 1: 有效	1	0	★	F9H
FC-01	泵台数	1~4	1	1	★	FAH
FC-02	压力表量程	0.001~20.000MPa	0.001MPa	1.000	☆	FBH
FC-03	超压力保护值	FC-04~FC-02	0.001	1.000	☆	FCH
FC-04	欠压力保护值	0.001~FC-03	0.001	0.001	☆	FDH
FC-05	上限压力限定值	FC-06~FC-02	0.001	1.000	☆	FEH
FC-06	下限压力限定值	0.001~FC-05	0.001	0.001	☆	FFH
FC-07	加泵判断时间	0.1~1000.0s	0.1s	300.0s	☆	100H
FC-08	减泵判断时间	0.1~1000.0s	0.1s	300.0s	☆	101H
FC-09	电磁开关切换延迟时间	0.01~100.00s	0.01s	1.00s	★	102H
FC-10	泵切换频率	0.00~上限频率F0-10	0.01Hz	25.00Hz	☆	103H
FC-11	泵的定时轮换周期	0.0~6000.0h	0.1h	0.0	☆	104H
FC-12	定时供水时间	0.0~1000.0h	0.1h	1000.0	☆	105H
FC-13	休眠频率	0.00~上限频率F0-10	0.01Hz	25.00Hz	☆	106H
FC-14	休眠进入延迟时间	0.1~3600.0s	0.1s	60.0s	☆	107H

功能代码	名称	功能参数说明	单位	出厂值	属性	地址
FC-15	唤醒压力百分比	0.1~100.0%	0.1%	75.0%	☆	108H
FC-16	唤醒退出延迟时间	0.1~3600.0s	0.1s	1.0s	☆	109H
FC-17	数字压力设定值1	FC-06~FC-05	0.001MPa	0.200	☆	10AH
FC-18	数字压力设定值2	FC-06~FC-05	0.001MPa	0.500	☆	10BH
FC-19	数字压力设定值3	FC-06~FC-05	0.001MPa	0.800	☆	10CH
FC-20	休眠唤醒检测模式选择	0: 选择 FC-13、FC-15 1: 选择 FC-21、FC-22	1	0	★	10DH
FC-21	休眠压力	FC-06~FC-05	0.001MPa	0	☆	10EH
FC-22	唤醒压力	FC-06~FC-05	0.001MPa	0	☆	10FH
FC-23 ~ FC-25	保留	-	-	-	-	110H ~ 112H

❖ Fd 厂家参数

功能代码	名称	功能参数说明	单位	出厂值	属性	地址
Fd-00	厂家密码	-	-	-	-	113H

❖ C0 监视参数

功能代码	名称	功能参数说明	单位	地址
C0-00	运行频率	变频器当前的输出频率	Hz	123H
C0-01	设定频率	变频器当前的给定频率	Hz	124H
C0-02	输出电流	变频器当前输出电流的实际值	A	125H
C0-03	输出电压	变频器当前输出电压的实际值	V	126H
C0-04	母线电压	变频器当前直流母线电压值	V	127H
C0-05	负载速度	变频器计算的负载速度	rpm (m/s)	128H

功能代码	名称	功能参数说明	单位	地址
C0-06	输出转矩	变频器输出转矩值（相对于电机额定转矩）	%	129H
C0-07	输出功率	变频器输出功率值（相对于电机额定功率）	%	12AH
C0-08	PID给定	当前PID给定值	V (MPa)	12BH
C0-09	PID反馈	当前PID反馈值	V (MPa)	12CH
C0-10	计数器值	内部计数器计数值	1	12DH
C0-11	定时器值	内部定时器计时值	1	12EH
C0-12	过载计数	当输出电流超过允许负载电流后，根据电流增长快慢计数	%	12FH
C0-13	累计工作时间	变频器累计运行小时数	h	130H
C0-14	输入端子状态	显示数字输入端子X8-X1的状态，对应Bit关系为：Bit7对应X8，Bit0依次对应X1；将此十六进制数按照每位状态转化为对应的十进制显示。当输入端子为ON其相应为1，OFF则为0	1	131H
C0-15	输出端子状态	数字输出端子十进制显示，对应Bit关系为：Bit2对应RELAY，Bit1对应Y2，Bit0对应Y1	1	132H
C0-16	AI1输入	AI1输入电压值	V	133H
C0-17	AI2输入	AI2输入电压值	V	134H
C0-18	PULSE输入	PULSE输入频率	kHz	135H
C0-19	AO1输出	AO1输出电压值	V	136H
C0-20	AO2输出	AO2输出电压值	V	137H
C0-21	FO输出	FO输出脉冲频率	kHz	138H
C0-22	散热器温度	散热器温度	℃	139H
C0-23	软件版本	控制软件版本号	1	13AH

第六章 参数说明

❖ F0 基本功能

F0-00	控制方式	出厂值	1
	设置范围	0	无速度传感器矢量控制
		1	增强型 V/F 控制
		2	保留

0: 无速度传感器矢量控制即开环矢量, 适用于通常的高性能控制场合, 如数控机床、离心机、拉丝机等负载。一台变频器只能驱动一台电机,

1: 增强型V/F控制, 适用于对负载要求不高的场合, 如水泵、风机等负载。一台变频器拖动多台电机的场合。

2: 保留备用。

F0-01	命令通道选择	出厂值	0
	设置范围	0	键盘命令 (LED 灭)
		1	端子命令 (LED 亮)
		2	通讯命令 (LED 闪烁)

选择变频器的控制命令来源。变频器的控制命令包括: 启动、停机、正转、反转、正向点动、反向点动、复位等。

0: 键盘命令通道 (LOCAL灯灭); 由键盘面板上的RUN、STOP/RESET按键进行运行命令控制。

1: 端子命令通道 (LOCAL灯亮); 由多功能输入端子 FWD、REV、FJOG、RJOG 等进行运行命令控制。

2: 通讯命令通道 (LOCAL灯闪烁); 运行命令由上位机通过通讯方式给定。

F0-02	主频率通道A选择	出厂值	0
	设置范围	0	面板电位器
		1	数字设定 UP、DW(不记忆)
		2	数字设定 UP、DW(记忆)
		3	AI1
		4	AI2
		5	PULSE 设定 (X8/FI)
		6	多段速度
		7	简易 PLC
		8	PID

		9	通讯设定
		10	数字设定UP、DW(停机时清零)
		11-15	保留

此参数选择变频器主频率的设定通道。

0: 面板电位器, 通过旋转电位器来改变设定频率, 对应范围为: 0~最大频率F0-09。

1: 数字设定(不记忆)

初始频率为F0-07“数字设定频率”的值。可以通过键盘的▲、▼键(或多功能输入端子之UP、DW端子)来修改变频器的设定频率值。不记忆指变频器掉电后, 设定频率值恢复到F0-07“数字设定频率”的值。

2: 数字设定(记忆)

初始频率为F0-07“数字设定频率”的值。可以通过键盘的▲、▼键(或多功能输入端子之UP、DW端子)来修改变频器的设定频率值。记忆是指变频器掉电后重新上电时, 设定频率为上次掉电前的设定频率。

3: AI1, 通过外部模拟量端子AI1设定频率值。

4: AI2, 通过外部模拟量端子AI2设定频率值。

5: PULSE设定(X8/FI), 频率通过脉冲输入来设定。脉冲输入信号要求: 电压范围为9~30V, 频率范围为0~50.0kHz。说明: 脉冲信号只能从多功能输入端子X8/FI输入。

6: 多段速度

选择端子多段速度方式。此时需要设置F3、F5组参数来确定给定信号来源、设定频率值及之间的对应关系。

7: 简易PLC

选择简易PLC方式。频率通道为简易PLC时, 需要设置F5组参数来确定给定频率。

8: PID

选择过程PID控制方式。此时, 需要设置F7组参数。变频器运行频率为PID运算后得到的频率值。其中PID给定通道、给定值、反馈通道等含义请参考F7组参数介绍。

9: 通讯设定

主频率通道设定频率由上位机通过通讯方式给定。

10: 数字设定UP、DW(停机时清零)。运行时通过UP、DW修改, 停机后频率恢复为F0-07, UP、DW修改的部分清零。注意: F0-07为预置频率值, 每次修改F0-07的值后, 频率设定值都会被重新预置一次。

11-15: 保留备用。

注意: 在主频率通道A中, 端子多段速优先于其他频率设定源, 即不管主频率通道A设定的频率源为何值, 只要多功能端子选择了“多段速选择端子”功能(多功能端子的16~19号功能)且该端子为ON(有效), 则主频率通道A的频率源为多段速; 当多段速度优先时, 其设定段只能是1~15, 但是当F0-02=6时, 对应的设定段为0~15。

F0-03	辅助频率通道B选择	出厂值	0
	设置范围	0	面板电位器
		1	数字设定UP、DW(不记忆)
		2	数字设定UP、DW(记忆)
		3	AI1

		4	AI2
		5	PULSE设定 (X8/F1)
		6	多段速度
		7	简易PLC
		8	PID
		9	通讯设定
		10	数字设定 UP、DW(停机时清零)
		11-15	保留

辅助频率通道B设置方法与主频率通道A (F0-02) 相同。

注意：在辅助频率通道B中，端子多段速没有优先级。

F0-04	通道A增益	出厂值	1.00
	设置范围		0.10~10.00
F0-05	通道B增益	出厂值	1.00
	设置范围		0.10~10.00

分别设定频率通道 A、B 的增益，10.00 表示放大 10 倍，0.10 表示缩小 10 倍；A (或 B) 通道的最终设定频率=A (或 B) 初始设定频率×增益。

F0-06	频率通道选择	出厂值	0
	设置范围	0	主频率通道A
		1	辅助频率通道B
		2	主频率通道A+辅助频率通道B
		3	取A、B中较大值

此参数选择最终频率给定通道，即：通过主频率通道 A 和辅助频率通道 B 的不同组合实现最终频率给定。

当选择 2，频率通道为“主频率通道 A+辅助频率通道 B”，可实现频率叠加给定的功能。

当选择 3，频率通道为主频率通道 A 与辅助频率通道 B 中较大者。

注意：频率通道可通过多功能输入端子“频率通道切换端子 1、2”进行切换。

通过此参数可以实现频率设定方式之间的相互切换，如 PID 运行与普通运行切换、简易 PLC 与普通运行切换、脉冲设定与模拟设定切换、模拟设定与普通运行切换等各种切换。

F0-07	数字设定频率	出厂值	50.00Hz
	设置范围		0.00~最大频率 (当频率通道为数字设定时有效)

当频率通道选择为“数字设定 UP、DW”时，该参数值为数字设定频率的初始值。

F0-08	方向选择	出厂值	0
	设置范围	0	与设定方向相同

		1	与设定方向相反
		2	反转禁止

通过更改该参数可以在不改变其他任何参数的情况下改变电机的转向，其作用相当于通过调整电机（U、V、W）任意两条线实现电机旋转方向的转换。

F0-09	最大输出频率	出厂值	50.00 Hz
	设置范围	50.00Hz~500.00Hz	

最大输出频率是变频器允许输出的最高频率。CDE300变频器用户可以设定的最大频率值为F0-09，但是实际运行频率会受到F0-10参数设定值的限制。

F0-10	运行频率上限	出厂值	50.00Hz
	设置范围	下限频率F0-11~最大频率F0-09	
F0-11	运行频率下限	出厂值	0.00Hz
	设置范围	0.00Hz~上限频率F0-10	

频率上限和频率下限是用户使用过程中根据生产工艺的要求所设定的电机运行最高频率和最低频率。上限频率值（F0-10）不能大于最大输出频率（F0-09）。

F0-12	载波频率	出厂值	机型相关
	设置范围	0.5kHz~16.0kHz	

此功能用于调整变频器的载波频率。通过调整载波频率可以降低电机噪声，避开机械系统的共振点，减小线路对地漏电流以及减小变频器产生的干扰。

当载波频率低时，输出电流高次谐波分量增加，电机损耗增加，电机温升增加。

当载波频率高时，电机损耗降低，电机温升减小，但变频器损耗增加，变频器温升增加，干扰增加。调整载波频率对下列性能产生影响：

载波频率	低 → 高
电机噪音	大 → 小
输出电流波形	差 → 好
电机温升	高 → 低
变频器温升	低 → 高
漏电流	小 → 大
对外辐射干扰	小 → 大

F0-13	载波频率调整方式选择	出厂值	0
	设置范围	0	固定PWM, 载波调整无效
		1	随机PWM, 载波调整无效
		2	固定PWM, 载波调整有效
		3	随机PWM, 载波调整有效

可选固定、随机两种PWM载波频率调整方式。随机PWM的电机噪音频域宽，固定PWM的电机噪音频率固定；载波调整有效是指变频器能根据自身温度自动调整载波频率，选择该功能会减小变频器温度保护的可能性。

F0-14	加速时间1	出厂值	机型相关
	设置范围	0.1s~3000.0s	
F0-15	减速时间1	出厂值	机型相关
	设置范围	0.1s~3000.0s	

加速时间1指变频器从0.00Hz加速到最大输出频率（F0-09）所需的时间 t_1 。减速时间1指变频器从最大输出频率（F0-09）减速到0.00Hz所需的时间 t_2 。如下图示：

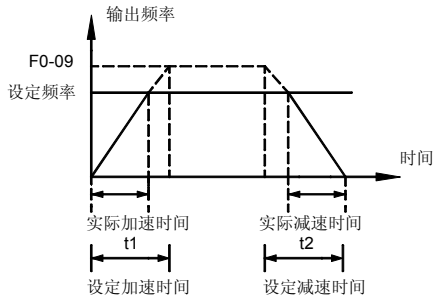


图 6-1 加减速时间示意图

有4组加减速时间可供用户选择：

第1组：F0-14、F0-15；

第2组：F4-00、F4-01；

第3组：F4-02、F4-03；

第4组：F4-04、F4-05。

注：通过多功能输入端子（F3-01~F3-08）可以选择不同的加减速时间。

F0-16	点动频率	出厂值	2.00Hz
	设置范围	0.00Hz~最大频率	
F0-17	点动加速时间	出厂值	20.00s
	设置范围	0.1s~3000.0s	
F0-18	点动减速时间	出厂值	20.00s
	设置范围	0.1s~3000.0s	

F0-16~F0-18 定义点动运行时的给定频率及加减速时间。

点动加速时间指变频器从0.00Hz加速到最大输出频率（F0-09）所需的时间。

点动减速时间指变频器从最大输出频率（F0-09）减速到0.00Hz所需的时间。

注意：键盘 MF.K 按键（F0-20=3）、多功能端子（Xn）、通讯命令都可以使能点动运行；在任何状态下，只要点动运行命令有效，则 F0-02、F0-03、F0-06 所定义的频率指令无效，变频器立即以设定的点动加速时间（F0-17）、减速时间（F0-18）过渡到点动频率（F0-16）运行。当点动运行命令无效后，变频器返回到点动运行之前的状态。

F0-19	LED显示参数	出厂值	10
	设置范围	0~10	

选择监控状态下LED显示的参数，可以通过移位键在不同参数间进行循环切换，详见第四章说明。

F0-20	MF.K 键功能选择	出厂值	0
	设置范围	0	无效
		1	键盘命令与远程命令（端子或通讯）切换
		2	正反转切换
		3	正向点动

MF.K 键为多功能键，可通过此参数设置键盘上 MF.K 键的功能。

0：设为 0 时此键无功能。

1：键盘命令与远程操作切换。命令源切换是指从当前的命令源切换至键盘控制（本地操作）。若当前的命令源为键盘控制，则此命令不起作用。

2：正反转切换。通过键盘 MF.K 键实现运行方向的切换。

3：正向点动。通过键盘 MF.K 键实现正向点动（FJOG）。

F0-21	STOP/RESET 键功能	出厂值	0
	设置范围	0	仅在键盘命令时有效
		1	所有命令通道都有效
		2	仅键盘命令通道有效,其他命令通道视为外部故障

此参数用来选择键盘 STOP/RESET（停止/复位功能）键的作用范围。

0：仅 F0-01=0 时此键有效。

1：不论 F0-01 为何值，此键都有效。

2：当 F0-01=0 时，此键（停止/复位功能）有效；当 F0-01 不为 0 时，此键功能为“外部故障输入”。

F0-22	参数锁定	出厂值	0
	设置范围	0	无效，允许修改参数
			1

此参数用来设置参数的修改权限。0：允许对参数进行修改；1：禁止对参数进行修改。

F0-23	参数初始化	出厂值	0
	设置范围	0	无任何操作
		1	恢复出厂值
		2	清除故障记录

0: 不进行任何操作。

1: 变频器将除 Fd 组之外的所有参数恢复为出厂值。

2: 变频器将清除已经保存的故障记录信息。

注意: 当设置 F0-23=1 或 2 后, 会执行相应的操作, 完成后 F0-23 的值会自动变为 0, 表示当前操作已经完成。

F0-24	GP 类型选择	出厂值	1
	设置范围	1	G (恒转矩负载)
		2	P (水泵风机型负载)

此参数用来选择 G、P 类型。

注意: CDE300 系列变频器为 GP 合一结构, 在使用前请务必选择正确的 G、P 类型, 否则会影响使用性能或造成机器的损坏!

❖ F1 运行控制

F1-00	启动方式	出厂值	0
	设置范围	0	直接启动
		1	先直流制动再启动
		2	转速跟踪再启动

0: 从启动频率启动。变频器按照一定的启动频率启动。

1: 先直流制动再启动。变频器先给负载电机施加一定的直流电流制动, 然后再按照启动频率启动。该启动方式, 适合启动正在自由滑行的电机。

2: 转速跟踪启动。该启动方法用于启动正在自由滑行的电机。变频器根据输出电流自动调节输出电压, 以减缓启动时过流故障的发生。

F1-01	转速跟踪方式	出厂值	0
	设置范围	0	向上跟踪
		1	向下跟踪

0: 由设定频率开始跟踪启动。适用于多数运行环境, 但是当电机自由滑行速度高于设定频率对应的电机转速时, 容易发生过压故障。请将设定频率设置在电机自由滑行速度以上, 以防止过压故障发生。

1: 由上限频率开始跟踪启动。当电机自由滑行速度接近上限频率时, 请使用该模式启动。

F1-02	启动频率	出厂值	0.00Hz
	设置范围	0.00Hz~10.00Hz	

F1-03	启动频率保持时间	出厂值	0.00s
	设置范围	0.00s~50.00s	

为保证启动时的转矩，请设定合适的启动频率。另外，为等待电动机启动时建立磁通，使启动频率保持一定时间后开始加速。

F1-04	启动直流制动电流	出厂值	0.0%
	设置范围	0.0%~100.0%	
F1-05	启动直流制动时间	出厂值	0.00s
	设置范围	0.00s~50.00s	

启动直流制动一般用于先使电机完全停止后再启动。若启动方式为先直流制动再启动，则变频器启动时先按设定的启动直流制动电流进行直流制动，经过设定的启动直流制动时间后再开始运行。若设定直流制动时间为0，则不经过直流制动直接启动。直流制动电流越大，制动力越大。启动直流制动电流是指相对于变频器额定电流的百分数。

F1-06	加减速方式	出厂值	0
	设置范围	0 1	直线加减速 S曲线加减速

选择变频器在启、停过程中频率变化的方式。

0: 直线加减速。输出频率按照直线递增或递减。加减速时间按照设定加减速时间而变化。变频器提供4种加减速时间。可通过多功能数字输入端子（F3-01~F3-08）选择需要的加减速时间。

1: S曲线加减速。输出频率按照S曲线递增或递减。S曲线一般用于对启、停过程要求比较平缓的场所，如电梯、输送带。其参数定义见F1-07及F1-08。

F1-07	S曲线开始时间段	出厂值	30%
	设置范围	0%~40%	
F1-08	S曲线结束时间段	出厂值	30%
	设置范围	0%~40%	

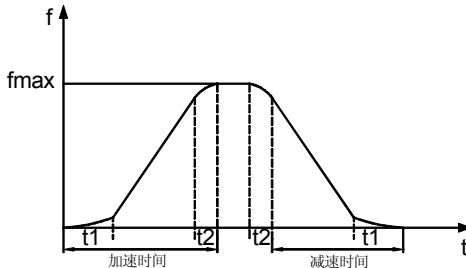


图6-2 S曲线示意图

F1-09	停机方式	出厂值	0
	设置范围	0	减速停机
		1	自由停机

0: 减速停机。停机命令有效后, 变频器按照减速方式及设定的加减速时间降低输出频率, 频率降为0后停机。通过适当设置F1-10~F1-13的值, 可以使能停机过程中的直流制动功能。

1: 自由停机。停机命令有效后, 变频器立即停止输出, 负载按照机械惯性自由停机。

F1-10	停机直流制动开始频率	出厂值	0.00Hz
	设置范围	0.00Hz~最大频率	
F1-11	停机直流制动等待时间	出厂值	0.01s
	设置范围	0.01s~50.00s	
F1-12	停机直流制动电流	出厂值	0.0%
	设置范围	0.0%~100.0%	
F1-13	停机直流制动时间	出厂值	0.00s
	设置范围	0.00s~50.00s	

停机直流制动起始频率: 减速停机过程中, 当到达该频率时, 开始停机直流制动过程。

停机直流制动等待时间: 在停机直流制动开始之前, 变频器停止输出, 经过该延时后再开始直流制动。用于防止在速度较高时开始直流制动引起的过流故障。

停机直流制动电流: 指所加的直流制动量。此值越大, 直流制动效果越强。

停机直流制动时间: 直流制动量所加的时间。

注意: 1、当 F1-12 或 F1-13 之一值为 0 时, 直流制动无效, 变频器按照所设定的减速停机过程停车。

2、当 F1-12 和 F1-13 都不等于 0 时, 即使 F1-10=0.00Hz, 变频器在 0Hz 处也会有直流制动量输出; 此特点可以使电机快速刹住。

F1-14	能耗制动阈值电压	出厂值	125.0%
	设置范围	105.0%~140.0%	

能耗制动是指通过接通变频器内置的制动电阻或外接制动电阻以此消耗变频器母线电能, 有效避免母线过压故障; 100.0%对应母线电压 540 伏。

F1-15	能耗制动使用率	出厂值	100%
	设置范围	0%~100%	

仅对内置制动单元的变频器有效, 可以调整制动单元的制动效果。

F1-16	风扇控制	出厂值	1
	设置范围	0	通电时运行
		1	启动时运行

设置冷却风扇运行模式。

0: 变频器上电后风扇就一直运行, 直到掉电才停止。

1: 变频器有运行命令时风扇才运行; 停机状态下若变频器温度大于45℃, 风扇将继续运行, 直至温度小于45℃才停止。

❖ F2 模拟输入输出

F2-00	AI1最小输入	出厂值	0.00V
	设置范围	0.00V~10.00V	
F2-01	AI1最小输入对应设定频率	出厂值	0.00Hz
	设置范围	0.00Hz~最大频率	
F2-02	AI1最大输入	出厂值	10.00V
	设置范围	0.00V~10.00V	
F2-03	AI1最大输入对应设定频率	出厂值	50.00Hz
	设置范围	0.00Hz~最大频率	
F2-04	AI1输入滤波时间	出厂值	0.10s
	设置范围	0.00s~5.00s	

F2-00~F2-04参数定义了AI1模拟输入电压与模拟输入代表的设定值之间对应关系, 当模拟输入电压超过设定的最大输入或最小输入范围时, 超过部分将以最大输入或最小输入计算。

注意: AI1只能输入电压信号。

在不同的应用场合, 模拟设定的100%所对应的标称值有所不同, 具体请参考各个应用部分的说明。如下图示:

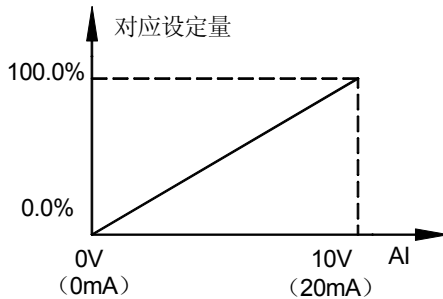


图6-3 模拟输入与设定的对应关系

F2-05	AI2最小输入	出厂值	0.00V
	设置范围	0.00V~10.00V	
F2-06	AI2最小输入对应设定频率	出厂值	0.00Hz
	设置范围	0.00Hz~最大频率	

F2-07	AI2最大输入	出厂值	10.00V
	设置范围	0.00V~10.00V	
F2-08	AI2最大输入对应设定频率	出厂值	50.00Hz
	设置范围	0.00Hz~最大频率	
F2-09	A12输入滤波时间	出厂值	0.10s
	设置范围	0.00s~5.00s	

AI2的设置方法与AI1类似。

注意：AI2可以输入电压（0~10V）或电流（0/4~20mA）信号，通过拨码开关J5进行选择。当输入为电流信号时，1mA电流相当于0.5V电压，只需要按照以下例子进行参数设置。

例1：AI2输入为0~20mA信号，对应设定频率为0.00~50.00Hz，F2-05~F2-08参数的设置方法如下：

（1）最小输入0mA，对应电压为 $0 \times 0.5V = 0.00V$ ，对应设定频率为0.00Hz，因此设置F2-05=0.00V，F2-06=0.00Hz；

（2）最大输入20mA，对应电压为 $20 \times 0.5V = 10.00V$ ，对应设定频率为50.00Hz，因此设置F2-07=10.00V，F2-08=50.00Hz。

例2：AI2输入为4~18mA信号，对应设定频率为1.00~48.00Hz，F2-05~F2-08参数的设置方法如下：

（1）最小输入4mA，对应电压为 $4 \times 0.5V = 2.00V$ ，对应设定频率为1.00Hz，因此设置F2-05=2.00V，F2-06=1.00Hz；

（2）最大输入18mA，对应电压为 $18 \times 0.5V = 9.00V$ ，对应设定频率为48.00Hz，因此设置F2-07=9.00V，F2-08=48.00Hz。

例3：AI2输入为0~10V信号，对应设定频率为0.00~50.00Hz，F2-05~F2-08参数的设置方法如下：

（1）最小输入0.00V，对应设定频率为0.00Hz，因此设置F2-05=0.00V，F2-06=0.00Hz；

（2）最大输入10.00V，对应设定频率为50.00Hz，因此设置F2-07=10.00V，F2-08=50.00Hz。

F2-10	PULSE输入最小频率	出厂值	0.00kHz
	设置范围	0.00kHz~50.00kHz	
F2-11	PULSE输入最小频率对应设定频率	出厂值	0.00Hz
	设置范围	0.00Hz~最大频率	
F2-12	PULSE输入最大频率	出厂值	50.00kHz
	设置范围	0.00kHz~50.00kHz	
F2-13	PULSE输入最大频率对应设定频率	出厂值	50.00Hz
	设置范围	0.00Hz~最大频率	

F2-14	PULSE输入滤波时间	出厂值	0.10s
	设置范围	0.00s~5.00s	

此组参数定义了当用脉冲作为频率设定方式时的对应关系。

脉冲输入只能通过多功能端子X8/F1输入。该组功能的应用与A11相似。

F2-15	FO输出选择（脉冲输出端子）	出厂值	0
F2-16	AO1输出选择（模拟量输出端子1）	出厂值	0
F2-17	AO2输出选择（模拟量输出端子2）	出厂值	1

模拟输出（AO1、AO2）的“标准输出”为0mA~20mA（或0V~10V）。当输出电流时，1mA电流对应0.5V电压，可以参考F2-19~F2-22的详细说明。FO输出范围为0Hz到参数F2-18设定值。其表示的范围如下表所示：

设定值	功能	范围
0	运行频率	0~最大频率
1	设定频率	0~最大频率
2	输出电流	0~2倍变频器额定电流
3	输出电压	0~2倍变频器额定电压
4	母线电压	0~800V
5	AI1	0~10V
6	AI2	0~10V
7	PULSE输入	0~50.00kHz
8~10	保留	保留

F2-18	FO最大输出频率	出厂值	50.0kHz
	设置范围	0.1kHz~50.0kHz	

此参数设置当FO端子作为脉冲输出端子时，可以输出的最大脉冲频率。

F2-19	AO1零偏系数	出厂值	0.0%
	设置范围	0.0%~100.0%	
F2-20	AO1增益	出厂值	1.00
	设置范围	0.00~10.00	
F2-21	AO2零偏系数	出厂值	0.0%
	设置范围	0.0%~100.0%	

F2-22	AO2增益	出厂值	1.00
	设置范围	0.00~10.00	

注意：AO1 可以输出电压或电流信号，通过 J3 端子进行选择；AO2 也可以输出电压或电流信号，通过 J4 端子进行选择。当现场要求输出的模拟量不是“标准输出”时，可以通过 F2-19~F2-22 进行调整。“标准输出（设为 A）”是指输出 0mA~20mA（或 0V~10V）对应模拟输出表示的量 0~最大，即模拟输出内容为最小 0 时，标准输出为 0V 或 0mA，模拟输出内容为最大时，标准输出为 10V 或 20mA。

增益（设为 K）用于调整输出模拟量的倍数；零偏（设为 b）可以调整最小输出模拟量的值，以标准输出为基准，100.0%对应 10V（或 20mA）；通过这两个参数可以满足不同工业现场电压、电流表的量程。实际输出 $Y (V/mA) = \text{标准输出 } A (V/mA) \times \text{增益 } K + \text{零偏系数 } b \times 10V/20mA$ 。AO1、AO2 输出参数设置方法如下例。

例 1：AO1 模拟输出内容为运行频率，希望在运行频率为最小 0.00Hz 时输出 2V，运行频率为最大频率时输出 8V，则：

$$2V = 0V \times K + b \times 10V, \quad 8V = 10V \times K + b \times 10V$$

由以上 2 个式子可以算出：K= 0.60；b=0.2，转化为百分数为 20.0%。

例 2：AO2 模拟输出内容为运行频率，希望在运行频率为最小 0.00Hz 时输出 4mA，运行频率为最大频率时输出 20mA，则：

$$4mA = 0mA \times K + b \times 20mA, \quad 20mA = 20mA \times K + b \times 20mA$$

由以上 2 个式子可以算出：K= 0.80；b=0.2，转化为百分数为 20.0%。

F2-24	继电器输出延迟时间	出厂值	0.0s
	设置范围	0.0~1000.0s	

此参数定义继电器（TA-TB-TC）的延迟响应时间。当继电器所设定的输出功能为有效时，不立即输出只是信号，而是经过设定的延迟时间后才输出指示信号。

❖ F3 数字输入输出

F3-00	Xn 端子滤波时间	出厂值	4
	设置范围	1~10	

此参数用于设置多功能端子的灵敏度，如果端子容易受到干扰而引起误动作，可将此参数增大，抗干扰能力会增强，但可能会导致端子的灵敏度降低。

F3-01	X1 端子功能选择	出厂值	1
F3-02	X2 端子功能选择	出厂值	4
F3-03	X3 端子功能选择	出厂值	10

F3-04	X4 端子功能选择	出厂值	0
F3-05	X5 端子功能选择	出厂值	0
F3-06	X6 端子功能选择	出厂值	0
F3-07	X7 端子功能选择	出厂值	0
F3-08	X8 端子功能选择	出厂值	0

F3-01~F3-08 参数用于设定多功能输入端子 X1~X8 对应的功能，详细说明如下。

值	功能	说明
0	无功能	即使端子输入有效，变频器也不会动作。当端子不使用时，可以设为无效，以防止误动作。
1	正转运行（FWD）	通过外部端子控制变频器正、反转。
2	反转运行（REV）	
3	三线式运行控制	通过此端子来确定变频器运行方式为三线控制模式。参考 F3-09 三线式控制模式参数的介绍。
4	正转点动（FJOG）	FJOG 为点动正转运行，RJOG 为点动反转运行。点动运行频率、点动加减速时间参见 F0-16、F0-17、F0-18 参数的详细说明。
5	反转点动（RJOG）	
6	端子 UP	由外部端子修改频率递增指令、递减指令。在频率通道设定为数字设定时可上、下调节设定频率。
7	端子 DW	
8	UP/DW 设定清零	当频率给定数字频率给定时，用此端子可清除 UP/DW 改变的频率值，使设定频率恢复到 F0-07 值。
9	自由停机	变频器封锁输出，电机停止过程不受变频器控制。对于大惯量的负载并且对停机时间没有要求时，可以采取此方法。
10	故障复位（RESET）	外部故障复位功能，与键盘上的 RESET 键功能相同。用此功能可实现远距离故障复位。
11	运行禁止	此端子有效时，若变频器处于停止状态，则不处理启动命令；若处于运行状态，则立刻停机。
12	外部故障输入	当外部故障信号送给变频器后，变频器报故障并停机
13	加减速时间选择端子 1	通过此两个端子的数字状态组合来选择 4 种加减速时间。见附表 2
14	加减速时间选择端子 2	
15	加减速禁止	暂停加减速，输出频率保持不变。
16	多段速选择端子 1	可通过此四个端子的数字状态组合共可实现 16 段速的设定。详细组合见附表 1。
17	多段速选择端子 2	
18	多段速选择端子 3	
19	多段速选择端子 4	

20	命令通道切换	当命令源（F0-01）设为 1 时，通过此端子可以进行端子控制与键盘控制的切换。 当命令源（F0-01）设为 2 时，通过此端子可以进行通讯控制与键盘控制的切换。
21	频率通道切换端子 1	通过此两个端子的数字组合可实现频率通道的切换。 见附表 3。
22	频率通道切换端子 2	
23	PID 暂停	PID 暂时失效，变频器维持当前频率输出。
24	PLC 暂停	该指令使 PLC 运行暂停，PLC 内部计时器停止计时。
25	PLC 状态复位	PLC 在执行过程中暂停，再运行时可通过此端子有效来恢复到简易 PLC 的初始状态。
26	摆频暂停	摆频运行暂停，输出频率将保持不变。
27	摆频复位	输出频率达到设定频率后重新开始摆频运行。
28	计数器输入	计数脉冲的输入端子
29	计数器复位	进行计数器状态清零
30	定时器使能	该信号有效时，定时器开始计时。
31	定时器复位	该信号有效时，定时器将清零
32	数字压力选择端子 1	见 FC-17~FC-19 参数详细说明。
33	数字压力选择端子 2	
34-39	保留	保留
40	PULSE（脉冲）频率输入（仅对 X8/FI 有效）	脉冲输入端子

附表 1 多段速度选择说明

端子4	端子3	端子2	端子1	频率设定	对应参数
OFF	OFF	OFF	OFF	多段速0	F5-00
OFF	OFF	OFF	ON	多段速1	F5-01
OFF	OFF	ON	OFF	多段速2	F5-02
OFF	OFF	ON	ON	多段速3	F5-03
OFF	ON	OFF	OFF	多段速4	F5-04
OFF	ON	OFF	ON	多段速5	F5-05
OFF	ON	ON	OFF	多段速6	F5-06
OFF	ON	ON	ON	多段速7	F5-07
ON	OFF	OFF	OFF	多段速8	F5-08
ON	OFF	OFF	ON	多段速9	F5-09

ON	OFF	ON	OFF	多段速10	F5-10
ON	OFF	ON	ON	多段速11	F5-11
ON	ON	OFF	OFF	多段速12	F5-12
ON	ON	OFF	ON	多段速13	F5-13
ON	ON	ON	OFF	多段速14	F5-14
ON	ON	ON	ON	多段速15	F5-15

附表2 加减速时间选择说明

端子2	端子1	加速或减速时间选择	对应参数
OFF	OFF	加减速时间1	F0-14、F0-15
OFF	ON	加减速时间2	F4-00、F4-01
ON	OFF	加减速时间3	F4-02、F4-03
ON	ON	加减速时间4	F4-04、F4-05

附表3 频率通道切换说明

端子2	端子1	频率通道选择	对应参数值
OFF	ON	A	F0-06=0
ON	OFF	B	F0-06=1
ON	ON	A+B	F0-06=2

F3-09	端子命令方式	出厂值	0
	设置范围	0	两线式1
		1	两线式2
		2	三线式1
		3	三线式2

该参数定义了通过外部端子控制变频器运行的四种不同方式。

0：两线式运转模式1。此模式为最常使用的两线模式。由 FWD、REV 端子命令来决定电机的正、反转方向。

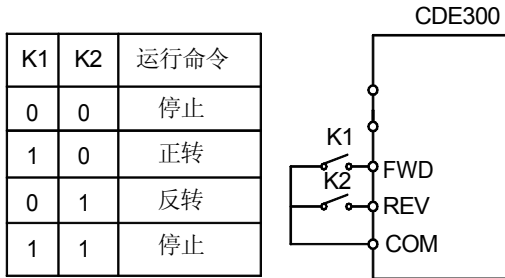


图6-4 两线式运行模式1

1: 两线式运转模式 2。用此模式时 FWD 为使能端子，方向由 REV 的状态来确定。

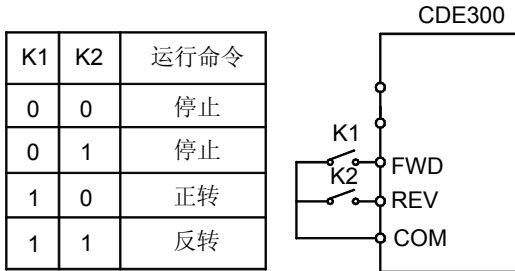


图6-5 两线式运行模式2

2: 三线式运转模式 1。此模式 Xn 为使能端子，方向分别由 FWD、REV 控制。但是脉冲有效，在停车时须通过断开 Xn 端子信号来完成。见下图 6-6。

图中：SB1 为停止按钮，SB2 为正转按钮，SB3 为反转按钮，Xn 为 X1~X8 多功能输入端子，此时应将其对应的端子功能定义为 3 号功能“三线式运行控制”。

3: 三线式运转模式 2。此模式的使能端子为 Xn，运行命令由 FWD 来给出，方向由 REV 的状态来决定。停机命令通过断开 Xn 的信号来完成。见下图 6-7。

图中：SB1 为停止按钮，SB2 为运行按钮，Xn 为 X1~X8 多功能输入端，此时应将其对应的端子功能定义为 3 号功能“三线式运行控制”。

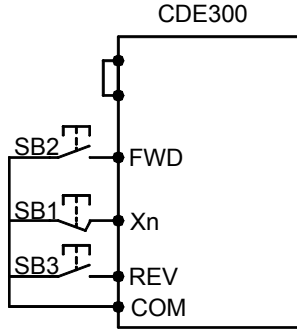


图6-6 三线式运行模式1

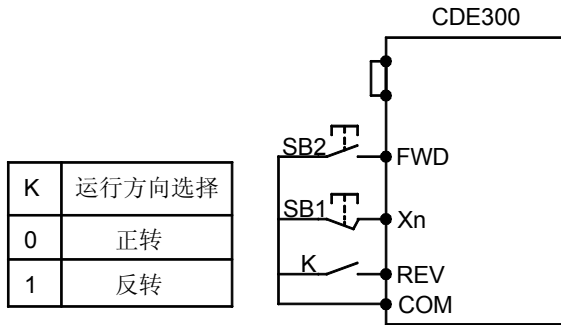


图6-7 三线式运行模式2

F3-10	端子 UP/DW 速率	出厂值	1.00Hz/s
	设置范围	0.01Hz/s~100.00Hz/s	

设置端子UP/DW或键盘增加、减小键的变化速率。

F3-11	继电器 (TA-TB-TC) 输出选择	出厂值	2
F3-12	Y1输出选择	出厂值	1
F3-13	Y2输出选择	出厂值	4

Y1、Y2、RELAY均为可编程多功能输出端子，Y1、Y2为集电极开路输出，RELAY为继电器输出，功能选择如下：

设定值	功 能	说 明
0	无效	输出端子无任何功能
1	变频器运行中	表示变频器正在运行，有输出频率（可以为零）此时输出有效信号
2	故障输出	当变频器发生故障时，输出有效信号
3	频率水平FDT输出	请参考参数F4-13、F4-14的详细说明
4	频率到达	请参阅参数F4-15的详细说明
5	零速运行中	变频器输出频率小于启动频率时，输出有效信号
6	正向运行中	正向运行时，输出有效信号
7	反向运行中	反向运行时，输出有效信号
8	上限频率到达	当运行频率达到上限频率时，输出有效信号
9	下限频率到达	当运行频率达到下限频率时，输出有效信号
10	电机或变频器过载预报警	当输出电流大于等于过载预警值时，输出有效信号
11	输出X1	X1端子状态通过RELAY或Y端子输出
12	计数器指定值到达	见F5-56~F5-58说明
13	计数器终值到达	见F5-56~F5-58说明
14	定时器周期到达	见F5-59~F5-60说明
15	运行时间到达	变频器累计运行时间超过 F4-11 所设定时间时，输出有效信号
16	欠压状态输出	变频器处于欠压状态时输出有效信号
17	运行准备就绪	主回路和控制回路电源建立，变频器保护功能不动作，变频器处于可运行状态时，输出有效信号
18	外设故障	有外部故障信号时，输出有效信号。
19	超压力指示	当反馈压力大于超压力保护值（FC-03），并且变频器的输出频率已经到达下限频率运行（多泵系统中，其它泵已停机），对应端口输出有效信号（低电平），本功能可用于指示管网是否堵塞
20	欠压力指示	当反馈压力小于欠压力保护值（FC-04），并且变频器的输出频率已经到达上限频率运行（多泵系统中，其它泵已在工频运行），对应端口输出有效信号（低电平），本功能可用于指示管网是否泄露
21	休眠运行指示（辅助小泵输出）	此功能输出状态同休眠状态相关，在某些用水量较小情况下，可以通过此输出去控制辅助小泵，避免变频器频繁启动。注意：在休眠状态下，若反馈压力超过 FC-03 设定值，此功能输出为“无效”。
22-25	保留	保留

F3-14	X1 端子延迟时间	出厂值	0.0s
	设置范围	0.0~1000.0s	
F3-15	X2 端子延迟时间	出厂值	0.0s
	设置范围	0.0~1000.0s	

通过这两个参数设定 X1 和 X2 两个开关量输入端子的延迟响应时间，变频器在接收到 X1 或 X2 端子有效信号后，不立即响应，而是延迟 F3-14 或 F3-15 所设定的时间后才响应动作。

注意：X3~X8 端子无延迟时间功能。

❖ F4 辅助功能参数

F4-00	加速时间 2	出厂值	机型相关
	设置范围	0.1s~3000.0s	
F4-01	减速时间 2	出厂值	机型相关
	设置范围	0.1s~3000.0s	
F4-02	加速时间 3	出厂值	机型相关
	设置范围	0.1s~3000.0s	
F4-03	减速时间 3	出厂值	机型相关
	设置范围	0.1s~3000.0s	
F4-04	加速时间 4	出厂值	机型相关
	设置范围	0.1s~3000.0s	
F4-05	减速时间 4	出厂值	机型相关
	设置范围	0.1s~3000.0s	

加减速时间能选择 F0-14、F0-15 和上面 3 种加减速时间，其作用均相同，可以参阅 F0-14 和 F0-15 相关说明。

可以通过多功能数字输入端 Xn 的不同组合来选择变频器运行过程中的加减速时间 1~4，请参阅 F3-01~F3-08。

F4-06	跳跃频率点 1	出厂值	0.00Hz
	设置范围	0.00Hz~最大频率	
F4-07	跳跃频率点 2	出厂值	0.00Hz
	设置范围	0.00Hz~最大频率	
F4-08	跳跃频率幅度	出厂值	0.00Hz
	设置范围	0.00Hz~最大频率	

当设定频率在跳跃频率范围内时，实际运行频率将会运行在离设定频率较近的跳跃频率边界。

通过设置跳跃频率，可以使变频器避开负载的机械共振点。可以设置两个跳跃频率点。若将两个跳跃频率均设为 0，则跳跃功能不起作用。

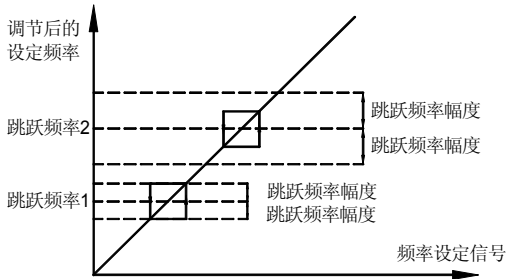


图6-8 跳跃频率示意图

F4-09	正反转死区时间	出厂值	0.00s
	设置范围	0.00s~60.00s	

此参数设置变频器在正、反转过渡的过程中在 0Hz 处的等待时间。

如下图所示：

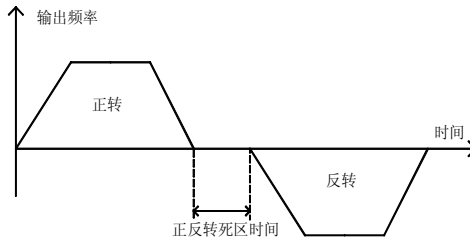


图6-9 正反转死区时间示意图

F4-10	设定频率低于下限频率动作	出厂值	0
	设置范围	0	以下限频率运行
		1	零速待机

选择当设定频率低于下限频率时变频器的运行状态。为避免电机长期处于低速下运行，可以用此功能选择待机。

F4-11	设定运行时间	出厂值	0h
	设置范围	0h~65535h	

预先设定变频器的运行时间；此值为 0 时，设定时间无效。当累计运行时间到达此设定运行时间时，变频器多功能数字输出端子（RELAY、Y1、Y2）输出“运行时间到达”信号。

F4-12	运行时间到达动作选择	出厂值	1
	设置范围	0	继续运行
		1	停机

此参数选择当工作时间超过 F4-11 设定值时，变频器的动作模式。

注意：为了防止误操作使变频器不能运行，出厂时此功能为无效，用户不能随便进行更改。如果需要启用，请联系厂家技术人员。

F4-13	频率检测值（FDT 电平）	出厂值	50.00Hz
	设置范围	0.00Hz~最大频率	
F4-14	频率检测滞后值	出厂值	5.0%
	设置范围	0.0%~100.0%（FDT 电平）	

F4-13、F4-14 两个参数用来设定输出频率的检测值和输出动作解除的滞后值。

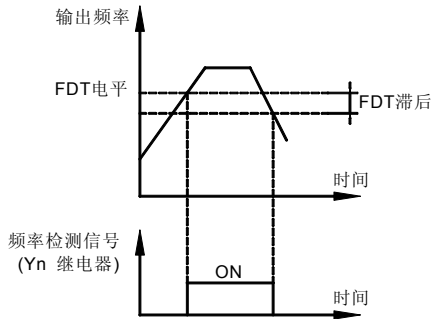


图 6-10 FDT 电平示意图

F4-15	频率到达检出宽度	出厂值	0.00Hz
	设置范围	0.00Hz~最大频率	

该功能用于输出频率和设定频率的偏差检测，变频器输出频率和设定频率之间的偏差处于本功能码设定范围内，Y1 或 Y2 或 RELAY 输出指示信号，如下图示：

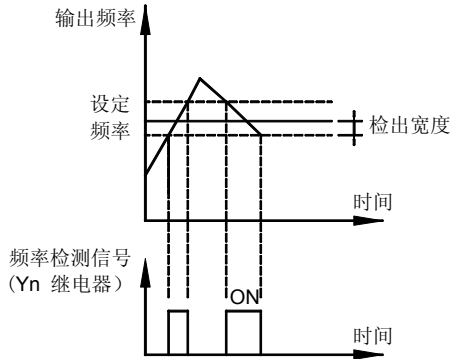


图 6-11 频率到达检出示意图

F4-16	启动保护选择	出厂值	0
	设置范围	0 1	不保护 保护

此参数用于提高安全保护系数，设为1时有两个作用：

若变频器上电时端子运行命令即有效，必须先将运行命令撤除才能消除运行保护状态；若变频器故障复位时运行命令仍有效，必须先将运行命令撤除才能消除运行保护状态；这样可以防止电机在不知情的情况下自动运行，避免造成危险。

F4-17	负载速度显示系数	出厂值	1.00
	设置范围	0.01~100.00	

通过此参数将变频器估算的转速和负载速度对应起来，在需要显示负载速度时进行设置。调整此参数可以使显示的负载速度值（C0-05）与实际值相匹配，C0-05=变频器估算的转速（rpm）×F4-17。此处所述的“负载速度”指转速（单位为rpm）或线速度（单位为m/s）。此参数的另外一个作用就是将转速转换为线速度进行显示。

❖ F5 PLC、多段速度、摆频运行参数

简易PLC功能是变频器内部的一个可编程控制器（PLC），可以自动对多段频率逻辑进行控制。运行时间、运行方向和运行频率可以自行设置，以满足不同的应用要求。本系列变频器可以实现16段速度控制，有4种加减速时间可供选择。当频率通道选择为多段速运行方式时，需要设置F5-00~F5-15值。

F5-00	多段速度0	出厂值	5.00Hz
	设置范围	0.00Hz~最大频率	
F5-01	多段速度1	出厂值	8.00Hz
	设置范围	0.00Hz~最大频率	

F5-02	多段速度2	出厂值	10.00Hz
	设置范围	0.00Hz~最大频率	
F5-03	多段速度3	出厂值	15.00Hz
	设置范围	0.00Hz~最大频率	
F5-04	多段速度4	出厂值	18.00Hz
	设置范围	0.00Hz~最大频率	
F5-05	多段速度5	出厂值	20.00Hz
	设置范围	0.00Hz~最大频率	
F5-06	多段速度6	出厂值	25.00Hz
	设置范围	0.00Hz~最大频率	
F5-07	多段速度7	出厂值	28.00Hz
	设置范围	0.00Hz~最大频率	
F5-08	多段速度8	出厂值	30.00Hz
	设置范围	0.00Hz~最大频率	
F5-09	多段速度9	出厂值	35.00Hz
	设置范围	0.00Hz~最大频率	
F5-10	多段速度10	出厂值	38.00Hz
	设置范围	0.00Hz~最大频率	
F5-11	多段速度11	出厂值	40.00Hz
	设置范围	0.00Hz~最大频率	
F5-12	多段速度12	出厂值	45.00Hz
	设置范围	0.00Hz~最大频率	
F5-13	多段速度13	出厂值	48.00Hz
	设置范围	0.00Hz~最大频率	
F5-14	多段速度14	出厂值	50.00Hz
	设置范围	0.00Hz~最大频率	
F5-15	多段速度15	出厂值	50.00Hz
	设置范围	0.00Hz~最大频率	

当频率通道选择参数F0-02、F0-03、F0-06确定为PLC运行方式时，需要设置F5-00 ~ F5-15、F5-16、F5-17、F5-18~F5-49来确定其特性。

简易PLC运行过程如下图所示：

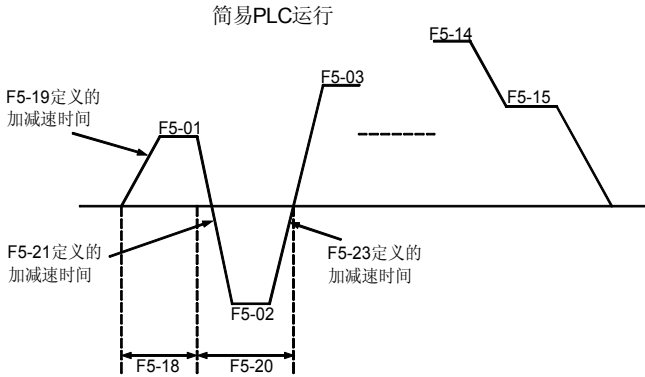


图 6-12 简易 PLC 运行示意图

F5-16	PLC运行方式选择	出厂值	0
	设置范围	0	单次运行结束后停机
		1	单次运行结束后保持终值
	2	一直循环	

0: 单次运行结束后停机

变频器完成一个单循环后自动停机，需要再次给出运行命令才能启动。

1: 单次运行结束后保持终值

变频器完成一个单循环后自动保持最后一段的运行频率和方向。

2: 一直循环

变频器完成一个循环后自动开始进行下一个循环，直到有停机命令时才停机。

F5-17	PLC 运行方向选择	出厂值	0
	设置范围	0~65535	

此参数用于设置PLC各段的运行方向，为16位二进制数，最低位为BIT0，最高位为BIT15；BIT0对应PLC第0段运行方向，BIT15对应PLC第15段运行方向，依次类推对应，即：BITn对应PLC第n段，n=0-15。把组合的16位二进制数转换为十进制值即可。BITn为0，表示第n段运行方向为正；BITn=1，表示第n段运行方向为反。

例如：F5-17=0x8008，表示PLC第3、15段为反向，其他段为正向。

F5-18	PLC第0段运行时间	出厂值	10.0s (h)
	设置范围	0.0s (h)~6553.5s (h)	
F5-19	PLC第0段加减速时间选择	出厂值	0
	设置范围	0~3	
F5-20	PLC第1段运行时间	出厂值	10.0s (h)
	设置范围	0.0s (h)~6553.5s (h)	

F5-21	PLC第1段加减速时间选择	出厂值	0
	设置范围	0~3	
F5-22	PLC第2段运行时间	出厂值	10.0s (h)
	设置范围	0.0s (h)~6553.5s (h)	
F5-23	PLC第2段加减速时间选择	出厂值	0
	设置范围	0~3	
F5-24	PLC第3段运行时间	出厂值	10.0s (h)
	设置范围	0.0s (h)~6553.5s (h)	
F5-25	PLC第3段加减速时间选择	出厂值	0
	设置范围	0~3	
F5-26	PLC第4段运行时间	出厂值	10.0s (h)
	设置范围	0.0s (h)~6553.5s (h)	
F5-27	PLC第4段加减速时间选择	出厂值	0
	设置范围	0~3	
F5-28	PLC第5段运行时间	出厂值	10.0s (h)
	设置范围	0.0s (h)~6553.5s (h)	
F5-29	PLC第5段加减速时间选择	出厂值	0
	设置范围	0~3	
F5-30	PLC第6段运行时间	出厂值	10.0s (h)
	设置范围	0.0s (h)~6553.5s (h)	
F5-31	PLC第6段加减速时间选择	出厂值	0
	设置范围	0~3	
F5-32	PLC第7段运行时间	出厂值	10.0s (h)
	设置范围	0.0s (h)~6553.5s (h)	
F5-33	PLC第7段加减速时间选择	出厂值	0
	设置范围	0~3	
F5-34	PLC第8段运行时间	出厂值	10.0s (h)
	设置范围	0.0s (h)~6553.5s (h)	
F5-35	PLC第8段加减速时间选择	出厂值	0
	设置范围	0~3	
F5-36	PLC第9段运行时间	出厂值	10.0s (h)
	设置范围	0.0s (h)~6553.5s (h)	
F5-37	PLC第9段加减速时间选择	出厂值	0
	设置范围	0~3	
F5-38	PLC第10段运行时间	出厂值	10.0s (h)
	设置范围	0.0s (h)~6553.5s (h)	
F5-39	PLC第10段加减速时间选择	出厂值	0
	设置范围	0~3	

F5-40	PLC第11段运行时间	出厂值	10.0s (h)
	设置范围	0.0s (h) ~6553.5s (h)	
F5-41	PLC第11段加减速时间选择	出厂值	0
	设置范围	0~3	
F5-42	PLC第12段运行时间	出厂值	10.0s (h)
	设置范围	0.0s (h) ~6553.5s (h)	
F5-43	PLC第12段加减速时间选择	出厂值	0
	设置范围	0~3	
F5-44	PLC第13段运行时间	出厂值	10.0s (h)
	设置范围	0.0s (h) ~6553.5s (h)	
F5-45	PLC第13段加减速时间选择	出厂值	0
	设置范围	0~3	
F5-46	PLC第14段运行时间	出厂值	10.0s (h)
	设置范围	0.0s (h) ~6553.5s (h)	
F5-47	PLC第14段加减速时间选择	出厂值	0
	设置范围	0~3	
F5-48	PLC第15段运行时间	出厂值	10.0s (h)
	设置范围	0.0s (h) ~6553.5s (h)	
F5-49	PLC第15段加减速时间选择	出厂值	0
	设置范围	0~3	
F5-50	PLC运行时间单位选择	出厂值	0
	设置范围	0	s (秒)
		1	h (小时)

F5-18~F5-50功能码用于设置PLC各段的运行时间、加减速时间、时间单位。

F5-51~F5-55是摆频专用参数。摆频功能适用于纺织、化纤等行业及需要横动、卷绕功能的场合。摆频功能是指变频器的输出频率以设定频率（频率指令由F0-06确定）为中心进行上下摆动，运行频率在时间轴的轨迹如下图所示，其中摆动幅度由F5-51和F5-52设定，当F5-52设为0时，即摆幅为0，此时摆频不起作用。

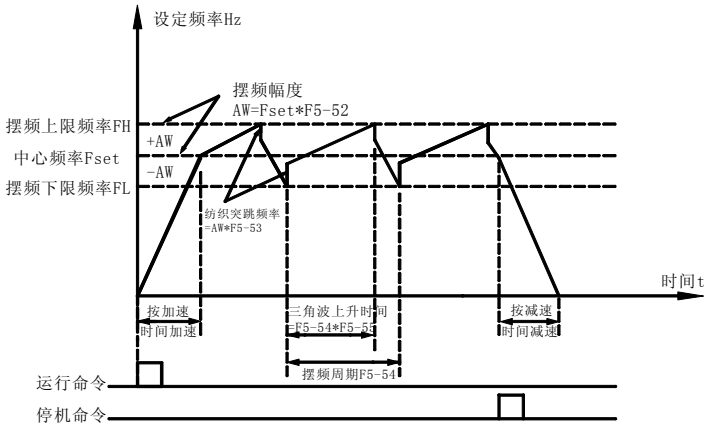


图 6-13 摆频工作示意图

F5-51	摆幅设定方式	出厂值	0
	设置范围	0	相对于中心频率
		1	相对于最大频率

通过此参数来确定摆幅基准。

0: 相对于中心频率 (F0-06频率通道选择), 为变摆幅系统, 摆幅随中心频率(设定频率的)变化而变化。

1: 相对于最大频率 (F0-09最大输出频率), 为固定摆幅系统, 摆幅固定。

F5-52	摆频幅度	出厂值	0.0%
	设置范围	0.0%~100.0%	
F5-53	突变频率幅度	出厂值	0.0%
	设置范围	0.0%~50.0%	

通过此参数来确定摆幅值及突变频率的值。

摆频运行频率受上、下限频率约束。

摆幅相对于中心频率 (变摆幅, 选择 F5-51=0):

摆幅 $AW =$ 频率通道F0-06 \times 摆幅幅度F5-52。

摆幅相对于最大频率 (定摆幅, 选择F5-51=1):

摆幅 $AW =$ 最大频率F0-09 \times 摆幅幅度F5-52。

突变频率=摆幅 $AW \times$ 突变频率幅度F5-53。即摆频运行时, 突变频率相对于摆幅的值。

如选择摆幅相对于中心频率 (变摆幅, 选择 F5-51=0), 突变频率是变化值; 如选择摆幅相对于最大频率 (定摆幅, 选择 F5-51=1), 突变频率是固定值。

F5-54	摆频周期	出厂值	10.0s
	设置范围	0.1s~3000.0s	
F5-55	三角波上升时间系数	出厂值	50.0%
	设置范围	0.1%~100.0%	

摆频周期：一个完整的摆频需要的时间。

F5-55三角波上升时间系数是相对F5-54摆频周期。三角波上升时间=摆频周期F5-54×三角波上升时间系数F5-55（单位：s），三角波下降时间=摆频周期F5-54×（1-三角波上升时间系数F5-55）（单位：s）。

F5-56	计数器输入预分频	出厂值	1
	设置范围	1~65535	
F5-57	计数器指定值	出厂值	1000
	设置范围	1~65535	
F5-58	计数器终值	出厂值	1000
	设置范围	1~65535	

计数值通过多功能开关量输入端子中的“计数器输入端子”对输入脉冲信号进行计数。

内部计数器时钟输入接收到信号后，要经过内部分频（F5-56设定）运算再累加到内部计数器。例如：该参数设置为1000时，计数器输入接收到1000个脉冲后，内部计数器的计数值累加1。

当计数值到达计数器终值时，开关量输出端子输出“计数器终值到达”信号，计数器停止计数。

当计数值到达计数器指定值时，开关量输出端子输出“计数器指定值到达”信号，计数器继续计数，到“计数器终值”时停止。可以使用多功能端子“计数器复位”功能将计数器清零。F5-57的值不应大于F5-58的值。此功能如图示：

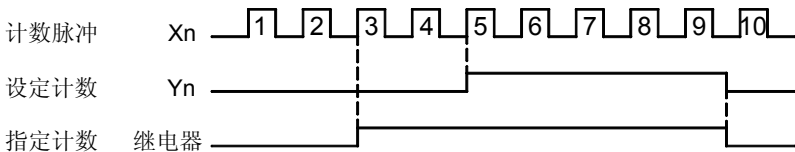


图 6-14 计数器功能示意图

F5-59	定时器周期预分频	出厂值	1000
	设置范围	1~65535	
F5-60	定时器周期	出厂值	100.00s
	设置范围	0.01s~655.35s	

定时器通过多功能开关量输入端子中的“定时器使能端子”进行计时。定时器的时间周期为参数F5-59和参数F5-60的乘积。

当定时器计时到达了定时器周期时，开关量输出端子输出“定时器周期到达”信号。必须使用多功能端子“定时器使能”才能让内部定时器开始计时。可以使用多功能端子“定时器复位”将定时器清零。例如：当 F5-60 设置为 10.0s，F5-59 设置为 10 时，定时器的时间周期为 $10.0s \times 10 = 100.0s$ 。

❖ F6 故障保护

F6-00	电机过载保护使能	出厂值	1
	设置范围	0	禁止
		1	允许

0: 变频器对负载电机没有过载保护，此时电机前要加热继电器。

1: 变频器对电机有过载保护功能。

F6-01	电机过载保护系数	出厂值	100.0%
	设置范围	20.0%~120.0%	

过载保护是以变频器的额定电流为基准。该功能码为 100.0% 时，对应的过载能力为：G 型机在 150% 的变频器额定电流时一分钟过载，P 型机在 120% 的变频器额定电流时一分钟过载，采用反时限曲线控制。该功能码为 120.0% 时，对应的过载能力为：G 型机在 180% 的变频器额定电流时一分钟过载，P 型机在 144% 的变频器额定电流时一分钟过载，采用反时限曲线控制。

电机过载保护电流=允许的最大负载电流/变频器额定电流×100.0%。在大变频器驱动小电机的场合，需要正确设置此参数的值，以实现电机进行过载保护。

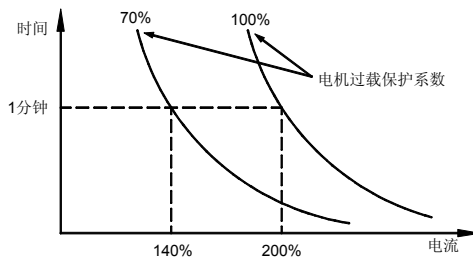


图 6-15 电机过载保护系数设定示意图

F6-02	电机过载预警系数	出厂值	120.0%
	设置范围	110.0%~180.0%	

该功能码的 100.0% 对应为电机额定电流。当输出电流高于该功能码的设置值时，输出过载预警信号。该功能需配合多功能输出端子使用。

F6-03	过压失速增益	出厂值	0
	设置范围	0~100	

调节变频器抑制过压失速的能力。此值越大，抑制过压能力越强。对于小惯量的负载，此值宜小，否则引起系统动态响应变慢。对于大惯量的负载，此值宜大，否则抑制效果不好，可能出现过压故障。

F6-04	过压失速保护阈值	出厂值	130.0%
	设置范围	120.0%~150.0%	

该功能码 100.0% 对应为母线电压 540 伏。变频器在减速运行的过程中，由于减速时间设置过短，与电机惯量不匹配，会出现变频器母线电压急升的现象。通过检测变频器的母线电压，并与该功能码的设置值进行比较，当实际母线电压超过该值时，变频器将暂停减速，直到母线电压降低到比该设定值还小 5.0% 时，再继续减速。

F6-05	过流失速增益	出厂值	20
	设置范围	0~100	

调节变频器抑制过流失速的能力。此值越大，抑制过流能力越强。对于小惯量的负载，此值宜小，否则引起系统动态响应变慢。对于大惯量的负载，此值宜大，否则抑制效果不好，可能出现过压故障。

F6-06	过流失速保护阈值	出厂值	150.0%
	设置范围	100.0%~200.0%	

该功能码的 100.0% 对应为电机额定的电流。G 型（恒转矩负载）的默认值为 160.0%；P 型（风机、水泵类负载）的默认值为 130.0%。变频器在加减速运行的过程中，由于加减速时间与电机惯量不匹配或负载惯量的突变，会出现电流急升的现象。通过检测变频器的输出电流，并与该功能码的设置值进行比较，当实际电流超过该值时，变频器将暂停加减速，直到电流降低到比该设定值还小 5.0% 时，再继续加减速。详细过程见下图 6-16。

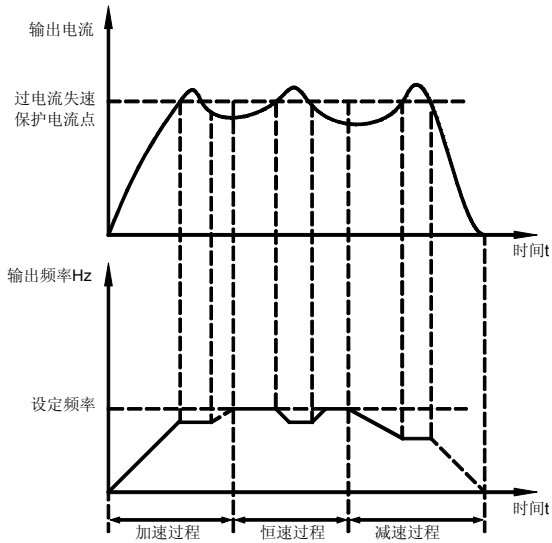


图 6-16 过流失速保护

F6-07	电流限制阈值	出厂值	机型相关
	设置范围	110.0%~220.0%	
F6-08	电流限制滞后	出厂值	50ms
	设置范围	1~1000ms	

F6-07 功能码的 100.0% 对应为电机额定电流。G 型（恒转矩负载）的默认值为 170.0%；P 型（风机、水泵类负载）的默认值为 140.0%。

变频器在恒定速度运行中，由于负载的突变，会出现电流急升的现象。通过检测变频器的输出电流，并与 F6-07 的设置值进行比较，当实际电流超过 F6-07 的设置值并保持了 F6-08 所设定的设定时间后，变频器将降低输出频率，直到电流降低到比该设定值还小 5.0% 时，再继续加速到设定的输出频率。

F6-09	瞬停不停使能	出厂值	0
	设置范围	0	禁止
		1	使能

0：禁止。

1：使能。当运行中母线电压过低发生欠压故障时，变频器将自动复位故障，然后自动运行。

F6-10	停电再启动等待时间	出厂值	1.00s
	设置范围	0.01~50.00s	

设置停电再起动的等待时间，发生欠压故障后，变频器等待该功能码的设置值后，再复位故障，自动运行。

注意：用户一定要慎重使用停电再启动功能，否则可能会引起严重的后果！

F6-11	故障自动复位参数	出厂值	0
	设置范围	0~3	
F6-12	故障自动复位期间故障继电器动作选择	出厂值	0
	设置范围	0	不动作
		1	动作
F6-13	故障自动复位间隔时间	出厂值	1.00s
	设置范围	0.01~50.00s	

当变频器发生故障后，延迟一定时间（F6-13）后，根据故障自动复位的次数（F6-11）自动清除故障，并且对变频器发出运行命令。F6-11=0 表示故障自动复位功能无效，并且以往发生的故障次数将清零。

F6-12用于选择变频器故障自动复位功能后，在执行故障复位期间，通过此参数设置，可决定是否需要故障继电器动作，以屏蔽由此而引起的故障报警，使设备继续运行。

F6-14	输入/输出缺相保护使能	出厂值	1
	设置范围	个位：输出缺相选择	0：禁止
		十位：输入缺相选择	1：使能

选择是否对输入、输出缺相的情况进行保护，用户可以根据实际情况进行设置。

注意：15kW 及以下机器无输入缺相保护功能，无论 F6-14 十位为 0 或 1。

F6-15	最近一次故障类型	0~19	-
F6-16	前一次故障类型		-
F6-17	前二次故障类型		-
F6-18	故障时输出频率	显示最近一次故障时的输出频率	
F6-19	故障时输出电流	显示最近一次故障时的输出电流	
F6-20	故障时母线电压	显示最近一次故障时的母线电压	

记录变频器最近的三次故障类型：0 为无故障，1~19 为 ERR01~ERR19。详细见第七章说明。

❖ F7 闭环 PID 控制

PID 控制是用于过程控制的一种常用方法，通过对被控量的反馈信号与目标量信号的差量进行比例、积分、微分运算，来调整变频器的输出频率，构成负反馈系统，使被控量稳定在目标量上。适用于流量控制、压力控制及温度控制等过程控制。控制基本原理框图如下：

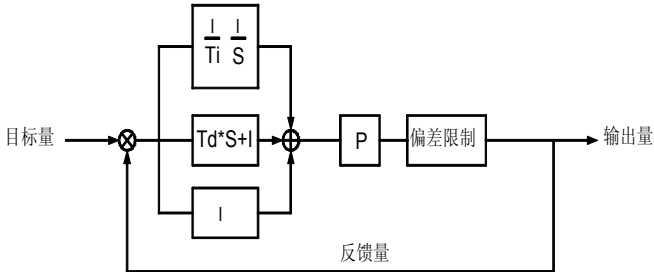


图6-17 过程PID控制原理图

F7-00	PID给定选择	出厂值	0
	设置范围	0	F7-01
		1	AI1
		2	AI2,0~10V/0~20mA
		3	PULSE设定 (X8)
		4	通讯给定
		5	键盘电位器
6	AI2,4~20mA		

当频率通道选择PID时，即F0-02或F0-03选择为8，该组功能起作用（见参数F0-02、F0-03）。此参数决定过程PID的目标量给定通道。建议不要把“给定通道”与“反馈通道”设为相同。

过程PID的设定目标量为相对值，设定的100%对应于被控系统的反馈信号的100%。

F7-01	PID数字给定	出厂值	50.0%
	设置范围	0.0%~100.0%	

当F7-00=0时，即给定为数字方式时，需设定此参数。普通PID模式下此参数的基准值为系统的反馈量。当供水有效时，F7-01值就是直接的数字压力设定值，单位为MPa；当供水无效时，F7-01值为百分比，基准为0~10V或0~20mA。

在供水模式的监控状态下，当F7-00=0（PID给定通道为数字设定）时，可以通过键盘的增加、减小键在线修改数字压力给定值（4种数字压力设定可供选择，见FC-17~FC-19说明）；若此时选择F7-01作为数字压力设定值（数字压力选择端子2和1都为OFF时），则F7-01修改后的值会自动保存，下次重新上电后F7-01的值为上次掉电前的设定值。

F7-02	PID反馈选择	出厂值	0
	设置范围	0	AI1
		1	AI2,0~10V/0~20mA
		2	AI1-AI2
		3	PULSE脉冲(X8)
		4	通讯给定
		5	键盘电位器
6	AI2,4~20mA		
F7-03	PID作用方向	出厂值	0
	设置范围	0	正作用
		1	反作用

F7-02参数选择PID反馈通道。F7-03选择PID作用方向。

正作用：当反馈信号大于PID的给定，要求变频器输出频率下降，才能使PID达到平衡。例如控制流量、压力时。

反作用：当反馈信号大于PID的给定，要求变频器输出频率上升，才能使PID达到平衡。例如控制温度时。

F7-04	PID反馈系数	出厂值	1.00
	设置范围	0.10~10.00	

当反馈通道与设定通道的信号水平不一致时，可用本参数对反馈通道信号进行增益调整。PID最终反馈值=PID初始反馈值×反馈系数。

F7-05	采样周期	出厂值	0.10s
	设置范围	0.01s~10.00s	

设置PID调节器的给定量和反馈量的刷新周期。

F7-06	比例系数P	出厂值	20.0
	设置范围	0.0~100.0	
F7-07	积分时间I	出厂值	2.00s
	设置范围	0.00s~10.00s	
F7-08	微分时间D	出厂值	0.00s
	设置范围	0.00s~10.00s	

比例系数P：决定PID调节器的调节强度。P越大，调节强度越大。该参数为1.00表示当PID反馈量与给定量的偏差为100%时，PID调节器对输出频率指令的调节幅度为最大频率（假设积

分和微分调节无效的情况下)。

积分时间I: 决定PID调节器对PID反馈量与给定量的偏差进行积分调节的快慢。积分时间是指当PID反馈量和给定量的偏差为100%时, 积分调节器(假设比例和微分调节无效)经过该时间连续调整, 调整量达到最大频率(F0-09)。积分时间越短, 调节速度越快。

微分时间D: 决定PID调节器对PID反馈量与给定量的偏差的变化率进行调节的强度。微分时间是指若反馈量在该时间内变化100%, 微分调节器的调整量为最大频率(F0-09)(假设比例和积分调节无效)。微分时间越长, 调节强度越大。

PID是过程控制中最常用的控制方法, 每一部分所起的作用各不相同, 下面对工作原理作简单介绍:

比例调节(P): 当反馈与给定出现偏差时, 输出与偏差成比例的调节量, 若偏差恒定, 则调节量也恒定。比例调节可以快速响应反馈的变化, 但单纯用比例调节无法做无差控制。比例增益越大, 系统的调节速度越快, 但若过大会出现振荡。调节方法为: 先将积分时间设很长, 微分时间设为零, 单用比例调节使系统运行起来, 改变给定量的大小, 观察反馈信号和给定量的稳定的偏差(静差), 如果静差在给定量改变的方向上(例如增加给定量, 系统稳定后反馈量总小于给定量), 则继续增加比例增益, 反之则减小比例增益, 重复上面的过程, 直到静差比较小(很难做到一点静差没有)就可以了。

积分时间(I): 当反馈与给定出现偏差时, 输出调节量连续累加, 如果偏差持续存在, 则调节量持续增加, 直到没有偏差。积分调节器可以有效地消除静差。积分调节器过强则会出现反复的超调, 使系统一直不稳定, 直到产生振荡。由于积分作用过强引起的振荡的特点是, 反馈信号在给定量的上下摆动, 摆幅逐步增大, 直至振荡。积分时间参数的调节一般由大到小调, 逐步调节积分时间, 观察系统调节的效果, 直到系统稳定的速度达到要求。

微分时间(D): 当反馈与给定的偏差变化时, 输出与偏差变化率成比例的调节量, 该调节量只与偏差变化的方向和大小有关, 而与偏差本身的方向和大小无关。微分调节的作用是在反馈信号发生变化时, 根据变化的趋势进行调节, 从而抑制反馈信号的变化。微分调节器请谨慎使用, 因为微分调节容易放大系统的干扰, 尤其是变化频率较高的干扰。

F7-09	允许偏差极限	出厂值	2.0%
	设置范围	0.0%~100.0%	

偏差极限: 当PID反馈的偏差在此范围之内时, PID调节器停止工作。

F7-10	输出增益	出厂值	100.0%
	设置范围	0.0~100.0%	

通过本参数可以对PID输出信号进行增益调整。

PID最终输出值=PID初始输出值×输出增益。

F7-11	显示系数	出厂值	1.00
	设置范围	0.01~10.00	

显示系数是实际物理量显示值对给定值和反馈值的倍率，将PID给定/反馈值乘以显示系数，得到对应的物理量单位值（温度、压力、流量等），在数字键盘上显示；通过C0-08、C0-09也可以查阅PID给定、反馈的显示值。

注意：当PID工作于普通模式（恒压供水无效）时，C0-08、C0-09显示以电压为单位，对应范围为0~10V；当恒压供水有效时，C0-08、C0-09显示以MPa为单位，表示真实的压力值。

F7-12	反馈断线检测阈值	出厂值	0.0%
	设置范围	0.0~20.0%	
F7-13	反馈断线判断时间	出厂值	0.00s
	设置范围	0.00~5.00s	
F7-14	反馈断线动作选择	出厂值	0
	设置范围	0	停机
		1	以上限频率运行
		2	以数字设定频率运行

F7-12~F7-14 参数用于处理 PID 控制反馈断线。当 PID 的反馈值低于 F7-12 设定的检测阈值且超过 F7-13 设定的时间，则判定为反馈断线；反馈断线后的动作由参数 F7-14 选择。另外，当 PID 反馈断线时，变频器不报故障，但是键盘面板上的 TRIP 指示灯会亮。

❖ F8 电机参数

F8-00	电机类型选择	出厂值	0
	设置范围	0	普通三相交流感应电机
		1	变频三相交流感应电机
		2	保留
F8-01	电机额定功率	出厂值	机型确定
	设置范围	0.4kW~1000.0kW	
F8-02	电机额定电压	出厂值	380.0V
	设置范围	0.1V~440.0V	
F8-03	电机额定电流	出厂值	机型确定
	设置范围	0.1A~1500.0A	
F8-04	电机额定频率	出厂值	50.00Hz
	设置范围	1.00Hz~最大频率	
F8-05	电机额定转速	出厂值	1460rpm
	设置范围	0rpm~30000rpm	

注意：请按照电机的铭牌进行设置。

F8-06	电机定子电阻	出厂值	机型确定
	设置范围	0.001Ω~65.535Ω	
F8-07	电机转子电阻	出厂值	机型确定
	设置范围	0.001Ω~65.535Ω	
F8-08	电机漏感抗	出厂值	机型确定
	设置范围	0.01mH~655.35mH	
F8-09	电机互感抗	出厂值	机型确定
	设置范围	0.1mH~6553.5mH	
F8-10	电机空载电流	出厂值	机型确定
	设置范围	0.0%~100.0%	
F8-11	电机参数自检测方式选择	出厂值	0
	设置范围	0	无效
		1	静止方式
		2	旋转方式

请参考第四章电机参数自动检测部分的说明。

❖ F9 增强型 V/F 控制

F9-00	V/F 曲线选择	出厂值	0
	设置范围	0	直线 V/F 曲线
		1	1.2 次方曲线
		2	1.6 次方曲线
		3	平方 V/F 曲线
		4	多点 V/F 曲线

0: 直线 V/F 曲线。适合于普通恒转矩负载。如图 6-18 中曲线 0。

1: 1.2次方曲线。如图6-18中曲线1。

1: 1.6次方曲线。如图6-18中曲线2。

3: 平方 V/F 曲线，适用于风机、水泵等离心负载。如图 6-18 中曲线 3。

注：1.2、1.6次方曲线适用于其它介质类液体负载。

在变频器拖动风机水泵类递减转矩负载时，为达到更好的节能效果，用户可根据负载特性选择 1、2、3 种 V/F 曲线运行模式。

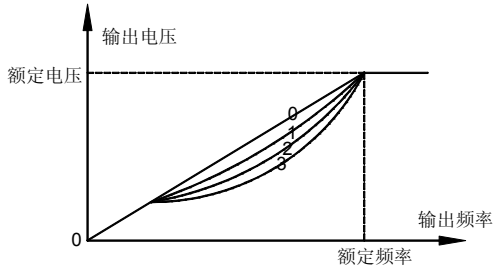


图 6-18 V/F 曲线示意图

F9-01	转矩提升	出厂值	3.0%
	设置范围	0.0~30.0%	

为了补偿 V/F 控制低频转矩特性,对低频频输出电压做一些提升补偿。转矩提升设置过大,电机容易过热,变频器容易过流。建议转矩提升量不要超过 10.0%。有效调整此参数,可有效避免启动时过电流情况。对于较大负载,建议增大此参数,在负荷较轻时可减小此参数设置。

F9-02	自动转矩补偿系数	出厂值	100.0%
	设置范围	0.0~200.0%	

变频器将自动调节输出电压,维持电机转矩不变,特别是低频运行时弥补定子电阻的压降。在转矩不够时增加该功能码,在电机电流过大时减小该功能码。该功能码为 0 表示禁止自动转矩补偿。

F9-03	V/F 频率点 F1	出厂值	0.0%
	设置范围	0.0~100.0%	
F9-04	V/F 电压点 V1	出厂值	0.0%
	设置范围	0.0~100.0%	
F9-05	V/F 频率点 F2	出厂值	0.0%
	设置范围	0.0~100.0%	
F9-06	V/F 电压点 V2	出厂值	0.0%
	设置范围	0.0~100.0%	
F9-07	V/F 频率点 F3	出厂值	0.0%
	设置范围	0.0~100.0%	
F9-08	V/F 电压点 V3	出厂值	0.0%
	设置范围	0.0~100.0%	

F9-03~F9-08 共 6 个参数用于定义多段 V/F 曲线。V/F 曲线的设置可以根据电机的负载特性。功能码的 1.0% 分别对应为 1.0% 的电机额定频率(F8-04)或 1.0% 的电机额定电压(F8-02)。

注意: $V1 < V2 < V3$, $F1 < F2 < F3$ 。低频时电压设置过高可能会造成电机过热甚至烧毁,变频器可能会过流失速或过电流保护。

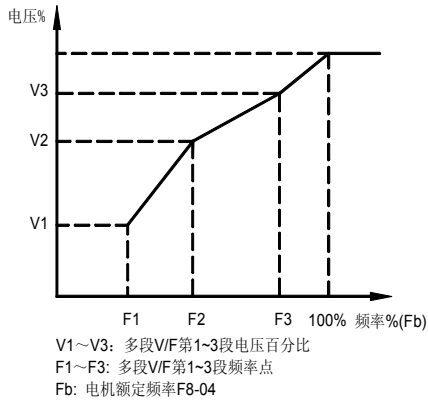


图 6-19 多点 V/F 曲线设定示意图

F9-09	转差补偿系数	出厂值	0.0%
	设置范围	0.0~200.0%	

设定此参数可以补偿因为负载产生的滑差，使电机转速随负载变化而引起的变化减小。在负载稳定时，如果电机转速波动明显，请减小该值。值为 0 表示禁止自动转差补偿。

F9-10	转差补偿滤波时间	出厂值	0.10s
	设置范围	0.01~3.00s	

设置自动转差补偿的响应速度。当电机抖动、转速波动厉害时，请增加此参数值。

F9-11	AVR（自动稳压功能）选择	出厂值	2
	设置范围	0	无效
		1	一直有效
		2	仅在减速时无效

当需要快速停机但又没有制动电阻时，选择“仅在减速时无效”可以大大降低出现过压故障报警的可能性；而在有制动电阻或不需要快速减速的情况下，请设置此参数值为1。

F9-12	节能运行选择	出厂值	0
	设置范围	0	无效
		1	有效
F9-13	节能允许范围	出厂值	80.0%
	设置范围	60.0~100.0%	

节能有效时，将根据变频器输出功率自动减小输出电压，达到节能目的。对于重负载，该功能作用不明显。F9-13 设置节能运行时输出电压范围，100.0%对应额定电压。

F9-14	振荡抑制系数	出厂值	0
	设置范围	0~100	

在电机发生振荡时，可以适当调节该系数值。值越大，对振荡的抑制作用越明显。此参数的设置原则：在有效抑制振荡的前提下尽量取小，避免对电机产生过大的影响。

❖ FA 矢量控制参数

FA-00	速度环比例系数	出厂值	1000
	设置范围	500~2000	
FA-01	速度环积分时间	出厂值	0.10s
	设置范围	0.01~2.00s	
FA-02	速度环滤波时间	出厂值	0.10s
	设置范围	0.01~10.00s	
FA-03	电流环比例系数	出厂值	1000
	设置范围	500~2000	
FA-04	电流环积分时间	出厂值	0.10s
	设置范围	0.01~10.00s	
FA-05	电流环滤波时间	出厂值	0.10s
	设置范围	0.01~10.00s	

通过设置适当的速度调节器比例系数和积分时间，可以调节矢量控制的动态响应特性。增大比例系数、减小积分时间，均可提高速度环的动态响应。比例增益过大或积分时间过小均可能导致系统发生振荡。

提示：如果出厂参数不能满足要求，则在出厂值基础上进行微调。可以先增大比例系数，保证系统不发生振荡；然后再减小积分时间，使系统有较快的响应速度，超调又较小。注意：如果 PI 参数设置不合适，可能会使速度超调较大或者在超调减小的过程中易发生母线过电压，甚至保护。

矢量控制方式下，速度环 PI 调节器的输出为转矩电流参考值，FA-02 参数用于对转矩指令滤波。此参数一般无需调整，在速度波动较大时可适当增大滤波时间；若电机出现振荡，则应该适当减小该参数。速度环滤波时间常数小，变频器输出力矩可能波动较大，但响应速度会较快。

FA-06	转差补偿系数	出厂值	0.0%
	设置范围	0.0%~200.0%	

该参数用来调整电机的稳速精度，当电机重载并且速度偏低时，应该适当增大此参数的值，反之则应该减小此参数的值。对有速度传感器矢量控制，此参数可以调节相同负载下变频器输出电流的大小。

FA-07	转矩补偿系数	出厂值	100.0%
	设置范围	50.0%~200.0%	

该参数用来调整矢量控制时的转矩补偿值。

❖ Fb 通讯控制参数

Fb-00	通讯波特率设置	出厂值	2
	设置范围	0	2400BPS
		1	4800BPS
		2	9600BPS
		3	19200BPS
		4	38400BPS

此参数用来设定上位机与变频器之间的数据传输速率。注意，上位机与变频器设定的波特率必须一致，否则，通讯无法进行。波特率越大，通讯速度越快。

Fb-01	数据格式	出厂值	0
	设置范围	0	无校验 1+8+1
		1	无校验 1+8+2
		2	偶校验 1+8+1+1
		3	奇校验 1+8+1+1

0: 无校验。1 位起始位，8 位数据位，1 位停止位，无校验。

1: 无校验。1 位起始位，8 位数据位，2 位停止位，无校验。

2: 偶校验。1 位起始位，8 位数据位，1 位偶校验位，1 位停止位。

3: 奇校验。1 位起始位，8 位数据位，1 位奇校验位，1 位停止位。

上位机与变频器设定的数据格式必须一致，否则无法通讯。

Fb-02	本机地址	出厂值	1
	设置范围	1~248, 0: 广播地址; 248: 主机地址	

当主机命令帧中从机通讯地址设定为0时，即为广播地址，实现上位机广播功能，总线上的所有从机都会接受该帧，但从机不做应答。注意，从机地址不可设置为0。

当本机地址为248时，变频器为主机，可以实现多台变频器之间的同步。

本机地址具有唯一性（除广播地址外），这是实现上位机与变频器点对点通讯的基础。

Fb-03	应答延时	出厂值	10ms
	设置范围	0~100ms	

串行通讯时，变频器接收到数据后，延迟该参数设置的时间再发送响应数据。

Fb-04	从机接收比例系数	出厂值	100.0%
	设置范围	0.0~600.0%	

此功能设定变频器作为从机时，接收上位机（或主机）发送过来的频率指令的比例系数，从机接收的实际频率给定值等于上位机（或主机）发送过来的频率乘以**Fb-04**比例系数。

在一台变频器为主机（本机地址为**248**）、其他变频器为从机的场合（同步运行），可以通过设定此参数使多台变频器运行在不同的频率。

❖ FC 供水专用功能

FC-00	供水功能选择	出厂值	0
	设置范围	0: 供水功能无效	
		1: 供水功能有效	

当**F0-02**、**F0-03**、**F0-06**选择PID频率通道，且**FC-00=1**时，供水功能才有效。因为恒压供水需要进行PID闭环控制，所以还必须适当地设置**F7**组相应参数。

变频器工作于供水模式时，适用于一般的恒压供水系统，例如生活、生产恒压供水、市政供水系统以及污水处理系统；另外，在其他类似的系统中，比如恒压供油、恒压通风系统等，也可以选择该模式。

FC-01	泵台数	出厂值	1
	设置范围	1~4	

该功能是设定供水有效时可以控制的泵总台数，CDE300变频器最多可以控制**4**台泵实现恒压供水。当泵台数为**2,3,4**时，需要选配我公司的多泵供水控制卡。供水系统可以有多个变频泵，不固定某台泵作为变频泵，不同变频泵之间可以进行轮换，同一时刻最多只有一台泵可以作为变频泵使用，其他泵都工作在工频状态或停止。

FC-02	压力表量程	出厂值	1.000 MPa
	设置范围	0.001~20.000MPa	

按照供水系统所使用的压力表的量程进行设置，此参数值对应最大反馈量。

FC-03	超压力保护值	出厂值	1.000MPa
	设置范围	FC-04~FC-02	
FC-04	欠压力保护值	出厂值	0.001MPa
	设置范围	0.001~FC-03	

当变频器的运行频率等于上限频率（或所有泵都以工频运行），并且管道压力低于欠压保护值，经过**FC-07**设定的时间后，表明管道欠压；通过设置**F3-11~F3-13**的参数值为**20**，可以输出报警信号。

当变频器的运行频率等于下限频率，并且管道压力高于超压保护值，经过**FC-08**设定的时间后，表明管道超压；通过设置**F3-11~F3-13**的参数值为**19**，可以输出报警信号。

FC-05	上限压力限定值	出厂值	1.000MPa
	设置范围	FC-06~FC-02	
FC-06	下限压力限定值	出厂值	0.001MPa
	设置范围	0.001~FC-05	

FC-05 是压力指令设定的上限值（最大值）。

FC-06 是压力指令设定的下限值（最小值）。

FC-07	加泵判断时间	出厂值	300.0s
	设置范围	0.1~1000.0s	
FC-08	减泵判断时间	出厂值	300.0s
	设置范围	0.1~1000.0s	

FC-07、FC-08 参数是设定变频器的输出频率到达上限频率以后直到增加电机（泵）为止所需的判断时间；或者是输出频率到达下限频率以后直到减少电机（泵）为止所需的判断时间。

此两参数应根据压力变化的快慢来决定，在不发生系统震荡的范围内，设置时间越短越好。

FC-09	电磁开关切换延迟时间	出厂值	1.00s
	设置范围	0.01~100.00s	

此功能主要是在将一台电机从变频切换到工频运行，或者从工频切换到变频运行时，为了防止由于电磁开关（接触器）动作的延迟使变频器与工频电源发生短路而设定的参数。设置的最短时间应该大于继电器板上的继电器动作时间与电磁开关（接触器）动作完成时间的总和。通常情况下，电磁开关的动作，从关-开所需的时间比从开-关所需的时间要长；必须按照时间长的值进行设定。接触器容量越大，设定值越大。

FC-10	泵切换频率	出厂值	25.00Hz
	设置范围	0.00~上限频率F0-10	

在减泵过程中，变频泵通常以较小频率运行，关闭工频泵会造成瞬间压力下降，为避免这种情况，在关闭工频泵之前，先将变频泵加速到泵切换频率，然后再进行减泵。

FC-11	泵的定时轮换周期	出厂值	0.0h
	设置范围	0.0~6000.0h	

该参数用于设定泵的定时轮换周期。当值为 0 时，定时轮换功能无效，系统按照先起先停的原则进行切换。定时轮换功能可以有效防止泵因长期不用而发生锈蚀的现象，提高了设备的综合利用率，降低了维护费用。

变频泵和工频泵都可以参与轮换。当没有变频泵或所有泵都在工作时，不进行轮换。考虑到节能和降低磨损以及稳定性方面等因素，对于不同容量的泵，不建议采用定时轮换。

FC-12	定时供水时间	出厂值	1000.0h
	设置范围	0.0~1000.0h	

当此参数值为 1000.0 时，定时供水功能无效。该功能设定变频器的运行时间，以当前起始运行时刻为计时起点，当设定的供水时间到达后，变频器将停止输出，直到下一次运行命令有效。

FC-13	休眠频率	出厂值	25.00Hz
	设置范围	0.00~上限频率F0-10	
FC-14	休眠进入延迟时间	出厂值	60.0s
	设置范围	0.1~3600.0s	

如果当前只剩一台变频泵在运行，且变频器输出频率低于休眠频率，经过休眠延迟时间 FC-14 后，变频器休眠待机，系统进入休眠状态。

如果设置了 F3-11~F3-13 输出“休眠运行指示”信号，且接有休眠辅助小泵，辅助小泵将自动启动持续运行；在休眠期间，如果管道压力超过 FC-03 设定的超压力保护值，休眠小泵会停止运行。

FC-15	唤醒压力百分比	出厂值	75.0%
	设置范围	0.1~100.0%	
FC-16	唤醒退出延迟时间	出厂值	1.0s
	设置范围	0.1~3600.0s	

在休眠状态下，当反馈压力低于设定压力×FC-15 时，经过唤醒延迟时间 FC-16 后，休眠唤醒，停止休眠泵，同时启动变频泵，系统退出休眠状态。

FC-17	数字压力设定值1	出厂值	0.200MPa
	设置范围	FC-06~FC-05	
FC-18	数字压力设定值2	出厂值	0.500MPa
	设置范围	FC-06~FC-05	
FC-19	数字压力设定值3	出厂值	0.800Mpa
	设置范围	FC-06~FC-05	

供水模式下，当 PID 给定通道为数字给定（F7-00=0）时，可以选择 4 中不同的压力指令，见下表。

数字压力选择端子 2	数字压力选择端子 1	数字压力设定值
OFF	OFF	F7-01
OFF	ON	FC-17
ON	OFF	FC-18
ON	ON	FC-19

FC-20	休眠唤醒检测模式选择	出厂值	0
	设置范围	0: 选择FC-13、FC-15	
		1: 选择FC-21、FC-22	

当 FC-20=0 时，按照 FC-13、FC-14、FC-15、FC-16 设定的方式进入休眠唤醒。

当 FC-20=1 时，按照 FC-21、FC-14、FC-22、FC-16 设定的方式进入休眠唤醒。

FC-21	休眠压力	出厂值	0.000 MPa
	设置范围	FC-06~FC-05	

设定进入休眠状态的的压力值。当实际反馈压力值大于 FC-21 设定的休眠压力值，并且持续保持 FC-14 设定的休眠延迟时间后，进入休眠状态。

FC-22	唤醒压力	出厂值	0.000 MPa
	设置范围	FC-06~FC-05	

设定退出休眠状态的的压力值。当实际反馈压力值小于 FC-22 设定的唤醒压力值，并且持续保持 FC-16 设定的唤醒延迟时间后，退出休眠状态。

第七章 故障检测与排除

7.1 故障信息及排除方法

故障代码	故障类型	可能的故障原因	对策
ERR01	模块故障	<ol style="list-style-type: none"> 1. 加减速太快 2. IGBT 内部损坏 3. 干扰引起误动作 4. 相间或对地短路 	<ol style="list-style-type: none"> 1. 增大加减速时间 2. 寻求支援 3. 检查外围设备是否有强干扰源
ERR02	过电流故障	<ol style="list-style-type: none"> 1. 加减速太快 2. 电网电压偏低 3. 变频器功率偏小 4. 负载惯性转矩大 5. 负载发生突变或异常 	<ol style="list-style-type: none"> 1. 增大加减速时间 2. 检查输入电源 3. 选用功率大一档的变频器 4. 外加合适的能耗制动组件 5. 检查负载或减小负载的突变
ERR03	过电压故障	<ol style="list-style-type: none"> 1. 输入电压异常 2. 瞬间停电后，对旋转中电机实施再启动 3. 减速太快 4. 负载惯量大 	<ol style="list-style-type: none"> 1. 检查输入电源 2. 避免停机再启动 3. 增加减速时间 4. 增大能耗制动组件 5. 安装输入电抗器
ERR08	欠电压故障	电网电压偏低	检查电网输入电源
ERR09	电机过载	<ol style="list-style-type: none"> 1. 电网电压过低 2. 电机额定电流设置不正确 3. 电机堵转或负载突变过大 4. 大马拉小车 	<ol style="list-style-type: none"> 1. 检查电网电压 2. 重新设置电机额定电流 3. 检查负载，调节转矩提升量 4. 选择合适的电机
ERR10	模块过热	<ol style="list-style-type: none"> 1. 变频器瞬间过流 2. 输出三相有相间或对地短路 3. 风道堵塞或风扇损坏 4. 环境温度过高 5. 控制板连线或插件松动 6. 辅助电源损坏，驱动电压欠压 	<ol style="list-style-type: none"> 1. 参见过流对策 2. 重新配线 3. 疏通风道或更换风扇 4. 降低环境温度 5. 检查并重新连接 6. 寻求技术服务

故障代码	故障类型	可能的故障原因	对策
ERR11	系统故障	<ol style="list-style-type: none"> 1. 干扰严重致主控板不能正常工作 2. 环境噪声致控制板故障 	<ol style="list-style-type: none"> 1. 按 STOP/RESET 复位或在电源输入侧外加电源滤波器 2. 寻求技术服务
ERR12	输入缺相	输入 R、S、T 有缺相	检查输入电源及配线
ERR13	输出缺相	<ol style="list-style-type: none"> 1. U、V、W 缺相输出(或负载三相严重不对称) 2. 若未接电机，预励磁期间预励磁无法结束 	<ol style="list-style-type: none"> 1. 检查输出配线 2. 检查电机及电缆
ERR14	外部故障	外部故障输入端子动作	检查外部设备输入
ERR15	使用期限达到	用户使用时间达到	联系厂家，寻求技术服务
ERR16	电流检测故障	<ol style="list-style-type: none"> 1. 控制板连接器接触不良 2. 辅助电源损坏 3. 霍尔器件损坏 4. 放大电路异常 	<ol style="list-style-type: none"> 1. 检查连接器，重新插线 2. 寻求技术服务
ERR17	EEPROM 读写故障	<ol style="list-style-type: none"> 1. 控制参数的读写发生错误 2. EEPROM 损坏 	<ol style="list-style-type: none"> 1. 按 STOP/RESET 复位 2. 寻求技术服务
ERR18	电机参数检测故障	<ol style="list-style-type: none"> 1. 电机容量与变频器容量不匹配 2. 电机额定参数设置不当 3. 检测出的参数与标准参数偏差过大 4. 检测过程超时 	<ol style="list-style-type: none"> 1. 更换变频器型号 2. 按电机铭牌设置额定参数 3. 使电机空载，重新辨识 4. 检查电机接线，参数设置
ERR19	变频器过载	<ol style="list-style-type: none"> 1. 加速太快 2. 对旋转中的电机实施再启动 3. 电网电压过低 4. 负载过大 	<ol style="list-style-type: none"> 1. 增大加速时间 2. 避免停机再启动 3. 检查电网电压 4. 选择功率更大的变频器

7.2 常见故障及其处理方法

变频器使用过程中可能会遇到下列故障情况，请参考下述方法进行简单故障分析：
上电无显示：

- 1) 用万用表检查变频器输入电源是否和变频器额定电压一致。请检查并排除问题。

- 2) 检查三相整流桥是否完好。若整流桥已炸开，请寻求服务。
- 3) 检查 CHARGE 灯是否点亮。如果此灯没有亮，请寻求服务。

上电后电源空气开关跳开：

- 1) 检查输入电源之间是否有接地或短路情况，排除存在问题。
- 2) 检查整流桥是否已经击穿，若已损坏，寻求服务。

变频器运行后电机不转动：

1) 检查 U、V、W 之间是否有均衡的三相输出。若有，请检查电机是否损坏或被堵转。如无该问题，请确认电机参数是否设置正确。

- 2) 若有输出但三相不均衡，请寻求服务。
- 3) 若没有输出电压，请寻求服务。

上电变频器显示正常，运行后电源空气开关跳开：

- 1) 检查模块输出相间是否有短路情况。若有，请寻求服务。
- 2) 检查电机引线之间是否有短路或接地情况。若有，请排除。
- 3) 若跳闸偶尔出现且电机和变频器之间距离较远，则考虑加交流输出电抗器。

第八章 MODBUS 通讯协议

CDE300系列变频器提供RS485通信接口，采用国际标准的MODBUS通讯协议。用户可通过PC或PLC、上位机等实现集中控制，例如：设定变频器运行命令，运行频率、功能参数的读取和修改，变频器工作状态及故障信息的监视等。

8.1 协议内容

该 Modbus 串行通信协议定义了串行通信中异步传输的帧内容及使用格式。其中包括：主机轮询及广播帧、从机应答帧的格式；主机组织的帧内容包括：从机地址（或广播地址）、执行命令、数据和错误校验等。从机的响应也是采用相同的结构，内容包括：动作确认，返回数据和错误校验等。如果从机在接收帧时发生错误，或不能完成主机要求的动作，它将组织一个故障帧作为响应反馈给主机。

变频器可以接入具备 RS485 总线的“单主多从”控制网络。

8.2 总线结构

(1) 接口方式：RS485 硬件接口

(2) 传输方式：异步串行，半双工传输方式。在同一时刻主机和从机只能有一个发送数据而另一个只能接收数据。数据在串行异步通信过程中，是以报文的形式，一帧一帧发送。

(3) 拓扑结构：单主机多从机系统。从机地址的设定范围为 1~247，0 为广播通信地址，248 为主机地址。网络中的从机地址必须是唯一的。

8.3 协议说明

CDE300 系列变频器通信协议是一种异步串行的主从 MODBUS 通信协议，网络中只有一个设备（主机）能够建立协议（称为“查询/命令”）。其它设备（从机）只能通过提供数据响应主机的“查询/命令”，或根据主机的“查询/命令”做出相应的动作。主机在此是指个人计算机（PC），工业控制设备或可编程逻辑控制器（PLC）等，从机是指 CDE300 变频器。主机既能对某个从机单独进行通信，也能对所有下位从机发布广播信息，从机无需反馈响应给主机。

8.4 通讯帧结构

CDE300 系列变频器的 MODBUS 协议通讯数据格式如下：

使用 RTU 模式，新帧至少要以 3.5 个字符时间的停顿间隔作为开始。传输的第一个域是设备地址。网络设备不断侦测网络总线，包括停顿间隔时间内。当第一个域（地址域）接收到后，每个设备都进行解码以判断是否发往自己的。在最后一个传输字符之后，一个至少 3.5 个字符的停顿标定了帧的结束。一个新帧可在此停顿后开始。

一个帧必须作为一个连续的流传输。如果在帧完成之前有超过 1.5 个字符时间的停顿时间，接收设备将刷新不完整的信息，并错误的认为随后的一个字节是新一帧的地址域部分。同样地，如果一个新帧在小于 3.5 个字符时间内接着前个帧开始，接收的设备将认为它是前一帧的继续，造成 CRC 校验不正确，导致通讯故障。

RTU 帧格式为：

表 8-1 RTU 帧格式

帧头 START	3.5 个字符时间
从机地址 ADR	通讯地址：1~247
命令码 CMD	03H：读寄存器； 06H：写单一寄存器； 08H：环路测试； 10H：写多个寄存器。
数据内容 DATA (N-1)	数据内容包括：参数地址，参数个数，参数值等。
数据内容 DATA (N-2)	
.....	
数据内容 DATA0	
CRC 校验低位	CRC 检验值
CRC 校验高位	
END	3.5 个字符时间

命令码介绍见下表：

表8-2 串行通讯命令码说明

命令码 (16进制)	功 能	主机命令信息		从机响应信息	
		最小 (字节)	最大 (字节)	最小 (字节)	最大 (字节)
03H	读寄存器	8	8	7	37
06H	写单一寄存器	8	8	8	8
10H	写多个寄存器	11	41	8	8
08H	环路测试	8	8	8	8
80H	通讯错误			5	5

功能参数的通信地址定义：该部分是通信的内容，详见参数简表中最后一列“地址”项值（16进制）。注意：地址为16位，分为高低2个字节。例如：地址1234H在帧中应为：12H和34H。

校验方式：CRC 校验方式（循环冗余错误校验）。

使用 RTU 帧格式时，帧包括了基于 CRC 方法的错误检测域，CRC 域检测了整个帧的内容。CRC 域是两个字节，包含 16 位的二进制，它由传输设备计算后加入到帧中。接收设备重新计算收到帧的 CRC，并与接收的 CRC 域中的值比较，如果两个 CRC 值不相等，则说明传输有错误。在进行 CRC 码计算时只用 8 位数据位，起始位、停止位、奇偶校验位都不参与 CRC 码计算。计算 CRC 码的步骤为：

- ① 预置16位寄存器为十六进制FFFF（即全为1），称此寄存器为CRC寄存器。
- ② 把第一个8位数据与16位CRC寄存器的低位进行异或运算，把结果放于CRC寄存器。
- ③ 把寄存器的内容右移一位，用0填补最高位，检查最低位。
- ④ 如果最低位为0，重复第3步，再次右移一位；如果最低位为1，CRC寄存器与多项式

A001（1010 0000 0000 0001）进行异或运算。

- ⑤ 重复步骤③和④，直到右移8次，这样整个8位数据全部进行了处理。

- ⑥ 重复步骤②到⑤，进行下一个8位数据的处理。
- ⑦ 最后得到的CRC寄存器的值即为CRC码。
- ⑧ 将CRC码分成高8位和低8位，按低位在先，高位在后，将它们加到传送数据之后。

8.5 MODBUS 命令码

8.5.1 读寄存器

读 N 个字 (Word) (最多可以是 16 个字)，即变频器寄存器的内容。主机命令信息必须包含要读出的第一个寄存器的地址和要读出的寄存器的数量。从机回应信息将包含需要读取的寄存器的内容。寄存器的内容被分割为高 8 位和低 8 位，按编号顺序成为回应信息内的数据。例如：从机地址为 01H 变频器的起始地址 0010H 连续读取 2 个值。

主机命令信息			从机回应信息 (正常时)			从机回应信息 (故障时)					
从机地址			01H			从机地址			01H		
命令码			03H			命令码			03H		
起始地址			00H			起始寄存器内容			12H		
高位			00H			高位			12H		
低位			10H			低位			34H		
寄存器个数			00H			下一个寄存器内容			56H		
高位			00H			高位			56H		
低位			02H			低位			78H		
CRC			C5H			CRC			81H		
高位			C5H			高位			81H		
低位			CEH			低位			07H		
高位			CEH			高位			07H		

图 8-1 读指令

注：字节个数=寄存器个数×2。

8.5.2 写单一寄存器

写一个字 (Word)，即变频器寄存器的内容。将一个指定的数据写入到指定地址的变频器寄存器中。写入数据按照高 8 位、低 8 位的顺序排列在主机命令信息中。例如：将 5000 (1388H) 写到从机地址为 01H 变频器的 0010H 地址处。

主机命令信息			从机回应信息 (正常时)			从机回应信息 (故障时)					
从机地址			01H			从机地址			01H		
命令码			06H			命令码			06H		
寄存器地址			00H			寄存器地址			00H		
高位			00H			高位			00H		
低位			10H			低位			10H		
寄存器内容			13H			寄存器内容			13H		
高位			13H			高位			13H		
低位			88H			低位			88H		
CRC			85H			CRC			85H		
高位			85H			高位			85H		
低位			59H			低位			59H		
高位			59H			高位			59H		

图 8-2 写单一寄存器指令

8.5.3 写多个寄存器

写 N 个字 (Word) (最多可以是 16 个), 即变频器寄存器的内容。从指定的编号开始将指定的数据分别写入到指定个数的变频器寄存器中。写入数据必须按照寄存器的编号顺序, 分别按

高 8 位、低 8 位的顺序排列在主机命令信息中。例如: 从机地址为 01H 变频器的起始地址 0020H、0021H 连续写入 2 个值。

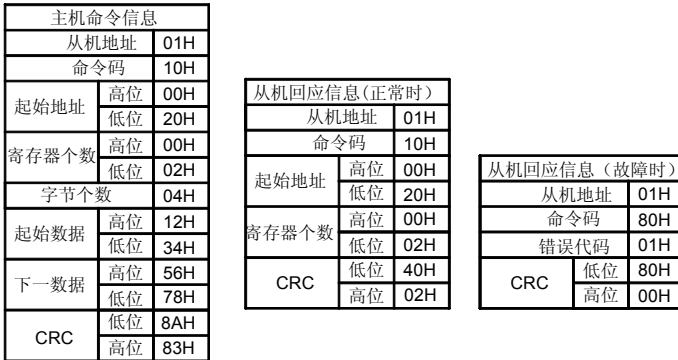


图 8-3 写多个寄存器指令

注: 字节个数=寄存器个数×2。

8.5.4 环路测试

环路测试可以用于主机和从机间的通信检测。从机将主机命令信息直接作为回应信息返回给主机。测试码、数据可以是任意值。例如: 从机地址为 01H 的变频器进行环路测试。



图 8-4 环路测试

8.5.5 数据保存指令

另外, 如果EEPROM频繁被存储, 会减少EEPROM的使用寿命, 对于用户而言, 有些功能码在通讯的模式下, 无需存储, 只需修改片内RAM中的值就可满足使用要求。若要保存到

EEPROM中，可以使用保存指令，将RAM上的功能参数值写入变频器内部的EEPROM，此时只需在寄存器0809H中写入0x0001，即可执行数据保存操作。

8.5.6 广播式发送数据

使用广播式发送数据时，可以将指令同时发送给所有从机。此时，主机命令信息中的从机地址必须设定为00H，所有从机只接收信息，不回应。

8.6 变频器为从机时操作

8.6.1 控制命令

当变频器为从机时，可以接收输入到变频器的控制命令。控制命令数据如下图所示。

注意：800H~809H 寄存器只能写入（使用 06H 或 10H 命令码），不能读取！

MODBUS 寄存器地址	内容	
800H	Bit 0	运行指令 1: 运行 0: 停止
	Bit 1	方向指令 1: 反转 0: 正转
	Bit 2	点动指令 1: 点动 0: 停止
	Bit 3	复位指令 1: 故障复位 0: 无
	Bit 4~15	保留
801H	频率指令	
802H	PID给定值	
803H	PID反馈值	
804H~808H	保留	
809H	保存指令 1: 参数数据保存到EEPROM	

注：Bit 0 为最低位

图 8-5 控制命令定义

8.6.2 功能参数访问

可以接收主机的读、写命令，分别通过03H、06H、10H命令码访问。各功能参数码的MODBUS寄存器地址见参数表最后“地址”列项。注意：功能参数值的读和写均以整数格式进行，请注意小数点和量纲，具体可以参考第五、六章的说明。

运行/停机状态参数可以通过读取C0参数组获得，另外，CDE300作为从机时，还支持主机对其以下状态参数的直接读取，见下图8-6。

注意：900H~906H 寄存器只能读取（使用 03H 命令码），不能写入！其小数点、量纲请参考第五、六章详细说明。

901H寄存器含义与F6-15参数相同，0表示没有故障，1~19对应相应故障类型，详见第七章。

MODBUS 寄存器地址	内容	
900H	Bit 0	工作状态 0: 停止 1: 运行
	Bit 1	方向 0: 正向 1: 反向
	Bit 2~15	保留
901H	故障状态	
902H	设定频率	
903H	运行频率	
904H	输出电流	
905H	输出电压	
906H	母线电压	

图 8-6 状态参数定义

8.6.3 环路测试

主机通过08H命令码，与从机进行通信环路测试；从机变频器接收主机的测试数据，如果成功，则直接将测试数据回应；否则回应通信故障信息。

8.7 变频器为主机时操作

当变频器的地址为248时，将作为主机发送广播数据。此时主机变频器以当前运行状态发送运行、停止指令，以设定频率作为频率指令发送，使用的MODBUS寄存器地址为0800H和0801H。例如：主机变频器传送频率指令500.00Hz、反转运行时的信息帧如下图所示。

MODBUS 寄存器地址	内容	
800H	Bit 0	运行指令 1: 运行 0: 停止
	Bit 1	方向指令 1: 反转 0: 正转
	Bit 2	保留
	Bit 3~15	保留
801H	频率指令	

注：Bit 0 为最低位

主机命令信息		
从机地址	00H	
命令码	10H	
起始地址	高位	08H
	低位	00H
寄存器个数	高位	00H
	低位	02H
字节个数	04H	
起始数据	高位	00H
	低位	03H
下一数据	高位	C3H
	低位	50H
CRC	低位	30H
	高位	5FH

图 8-7 变频器为主机时信息实例

8.8 MODBUS 通讯错误代码

当从机变频器接收到的数据出错时，将回应命令码为80H的帧，错误代码如下所示：

错误代码	说 明
01H	运行中禁止写入
02H	数据错误，包括：地址超出范围、数据个数超出范围、写入数据时，数据值超出上、下限范围
03H	命令码错误

表 8-3 通讯错误代码

8.9 从机无回应排查

从机在以下情况下不发送回应信息。

- (1) 在命令信息中检测到传送错误（帧错、校验错等）。
- (2) 命令信息内的从机地址和变频器设置的从机地址不一致。
- (3) 数据与数据的时间间隔超过3.5个字符时间。

第九章 保养与维护

9.1 日常保养与维护

为了防止变频器的故障，保证设备正常运行，延长变频器的使用寿命，需要对变频器进行维护，维护的内容如下表所示：

日常	定期	检查对象	内 容	要 求
√		运行状态参数	输出电流	在额定值范围
			输出电压	在额定值范围
			温度	温升不超过 35℃
√		冷却散热	安装环境	通风良好，风道通畅
			变频器本体风机	运转正常，无异常噪声
√		电机	发热	发热无异常
			噪音	噪音均匀
	√	变频器	振动发热	振动平稳，风温合理
			噪声	无异样响声
			导线、端子固定	固定螺丝无松动现象
√		运行环境	温度、湿度	-10℃~+40℃ 40℃~50℃降额使用或强制散热
			尘埃、水机滴漏	无水漏痕迹、无尘埃
			气体	无异味

推荐仪表：输入电压：电动式电压表；电流：钳形电流表；输出电压：整流式电压表。

9.2 易损零部件的检查与更换

变频器内有些元器件在长期使用过程中会发生磨损或性能下降，为保证变频器稳定可靠运行，应定期对变频器进行预防性维护，必要时更换相应的部件。

(1) 冷却风扇

变频器内部冷却风扇的使用寿命大约为 2~3 年，当风扇出现轴承磨损、叶片老化等现象时，应考虑更换风扇。

(2) 电解电容

正常条件下使用的变频器应 4~5 年更换一次电解电容。

9.3 变频器的存储及保修

9.3.1 存储

不要将变频器存储在高温、潮湿以及含有尘埃、金属粉尘的场所，要保证通风良好。长时间存放会导致电解电容的劣化，必须保证在 2 年之内通电一次，通电时间不短于 1 小时，输入电压必须使用调压器缓慢升高到额定值。

9.3.2 保修

1、本产品保修期为十八个月，保修期内按照使用手册正常使用时，因产品自身问题发生故障或损坏，我公司负责免费维修。

2、在保修期内，如发生以下情况，将会收取一定的维修费用：

- 因使用不当或自行修理、改造等造成的机器损坏；
- 由于水灾、火灾、电压异常、雷电、地震、盐蚀、气体腐蚀或其他自然灾害等造成的机器损坏；
- 由于人为跌落或运输导致的机器损坏；
- 不按照使用手册的说明正确操作使用而导致的机器损坏；
- 因机器以外的障碍（如外部设备因素）而导致的机器损坏；

3、在保修期外，我公司也提供终身维修服务，将会酌情收取一定的维修费用。

4、有关服务费用按照我司维修收费规定执行，如有协议，以协议优先的原则处理。

第十章 多泵供水控制卡介绍

10.1 使用范围

我公司的供水控制卡为多泵供水系统专用，需要和 CDE300 系列变频器配套使用，以实现
对多泵供水系统的有效控制。最多可以实现 4 泵恒压供水。

10.2 外型尺寸

多泵供水控制卡的外型尺寸如下图所示。

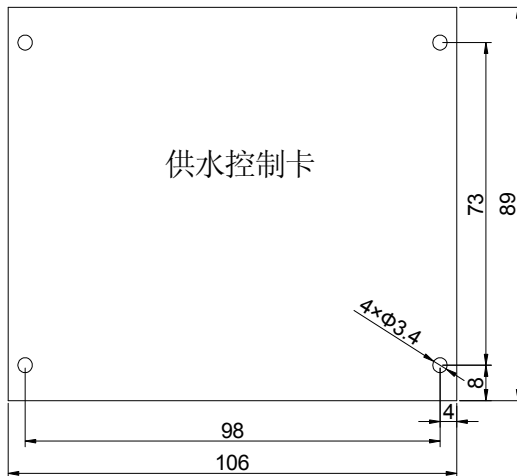


图 10-1 供水控制卡外型尺寸

10.3 多泵供水控制卡与变频器的连接

多泵供水控制卡采用外置方式，通过 28PIN 线与变频器控制板上的转接板相连接 (18.5kW
以上)，卡上有输出端子，可以控制外部接触器的连接。如下图 10-2 所示。

注意：没有转接板的，请注意连接方向。

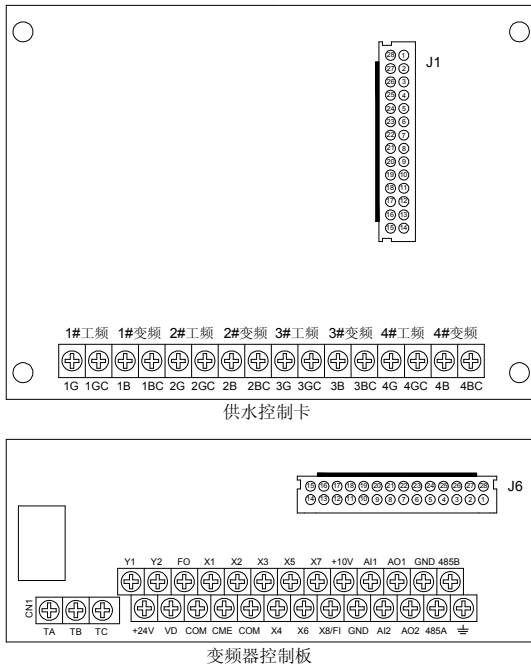


图 10-2 供水控制卡与变频器连接

10.4 多泵供水系统配线图

多泵恒压供水系统配线图如下图 10-3 所示。(以 4 泵为例)

注意事项:

1、电机工作在变频或工频两种状态，其变频/工频对应的两个接触器必须进行电气逻辑互锁设计，应选用带有机电互锁装置的交流接触器，以保证安全和可靠运行。

2、第一次上电前务必进行相序测试。电机在变频、工频两种方式下切换工作时，若电机连接的工频电源 L1、L2、L3 的相序与连接变频器输出 U、V、W 时的相序不一致，将在切换过程中出现电机瞬时正/反转的过渡过程，造成比电机直接工频启动更大的冲击，特别对于电机功率较大的系统其后果尤为严重，容易损坏设备，甚至引起大面积的电源跳闸恶性事故。

3、若电机功率大于 37kW，请不要使用供水控制卡上的控制信号直接驱动电机接触器，以免损坏供水控制卡，而应该选择中间继电器或接触式继电器进行信号放大后，再去驱动电机的接触器。

4、实践表明：有些水泵在电机反转的情况下仍能供水，但是输出水压只有正常泵输出压力的一半左右，因此，还要注意检查水泵转向。

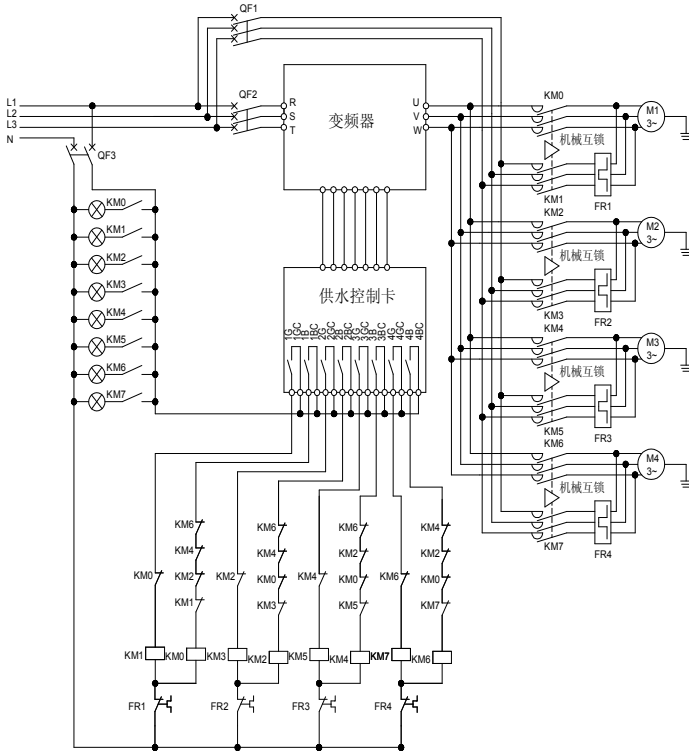


图 10-3 多泵恒压供水系统配线图

说明：

(1G, 1GC)、(1B, 1BC)、(2G, 2GC)、(2B, 2BC)、(3G, 3GC)、(3B, 3BC)、(4G, 4GC)、(4B, 4BC) 分别表示供水控制卡上的控制端子“1#工频”、“1#变频”、“2#工频”、“2#变频”、“3#工频”、“3#变频”、“4#工频”、“4#变频”对应的两个端子。

10.5 供水控制模式

(1) 变频/工频运行及切换

变频运行是指电机（或泵）由变频器输出频率控制，运行在此种状态下的泵称为变频泵；工频运行是指电机（或泵）由工频电网直接供电运行，运行在此种状态下的泵称为工频泵。变频/工频切换是指电机（或泵）从变频器驱动转为由工频电网驱动的过程。

(2) 工作模式

变频器按一定的顺序轮流驱动各泵变频运行。变频器能够根据压力闭环控制要求自动确认运行泵台数（在设定范围内）；同一时刻只有一台泵由变频器驱动。当变频器驱动的泵运行到设定的上限频率而需要增加泵时，变频器将该泵切换到工频运行，同时驱动另一台泵变频运行。此模式为变频循环模式。以下简单介绍供水模式下的一些基本控制原理。

A 加泵

开机后，以 **1#**泵作为变频泵；当运行频率到达上限频率，且经过加泵判断时间后，**1#**泵变频断开；然后 **1#**工频接通，**2#**变频接通。依次类推其他加泵顺序。

停机后，保持当前变频泵接通，工频泵都断开。

加泵时，变频器自由停机，输出电压为 **0**，输出频率也为 **0**；然后再从 **0** 开始加速。

B 减泵

当运行频率到达下限频率，且经过减泵判断时间后，进行减泵。按照先起先停的原则。

例如泵按照以下步骤运行：**1#**变频运行，加泵后：**1#**工频，**2#**变频；继续加泵后：**1#**工频，**2#**工频，**3#**变频；再继续加泵后：**1#**工频，**2#**工频，**3#**工频，**4#**变频；此时不能再加泵了。

如果压力偏高，接下来将进行减泵，过程为：先断开 **1#**工频；如果压力还偏高，再断开 **2#**工频；如果压力还偏高，再断开 **3#**工频，此时只剩下 **4#**变频运行。

C 休眠/唤醒

当只有一台变频泵时，且满足休眠条件，则进入休眠状态，变频泵零频待机。若休眠期间压力超压，则休眠输出会无效。在休眠状态下，若反馈压力低于给定压力的某值（FC-15）且持续设定的延迟时间，会退出休眠状态。

10.6 参数设置

供水模式下，采用 PID 闭环控制，另外，还必须使能供水功能，请按照以下步骤设置参数。

- (1) 设置 F0-02、F0-03、F0-06，选择 PID 频率通道；例如：F0-02=8，F0-03=0，F0-06=0。
- (2) 设置 FC-00=1，使能供水控制功能。
- (3) 设置 FC-01，选择泵台数，例如 FC-01=4，即 4 泵供水。
- (4) 根据现场应用情况，设置 F7 组中相应参数，例如：给定、反馈通道，比例、积分系数，允许偏差等参数。
- (5) 根据现场应用情况，设置 FC 组中相应参数，例如：超压力、欠压力值，加减泵判断时间、定时轮换时间等参数。
- (6) 其他参数如有需要，可以按照实际情况进行设置。

附录 CDE302 补充信息

本附录包含 CDE302 工程型变频器补充信息，包括：

- ❖ 产品外型图（请参阅第 123 页第 1.1 节）
- ❖ 安装孔位尺寸图（请参阅第 123 页第 1.2 节）
- ❖ 外型及安装孔位尺寸（请参阅第 124 页第 1.3 节）
- ❖ 主回路功率端子图（请参阅第 124 页第 2 节）

1、CDE302-4T 系列产品外型图、安装孔位尺寸

1.1 产品外型图

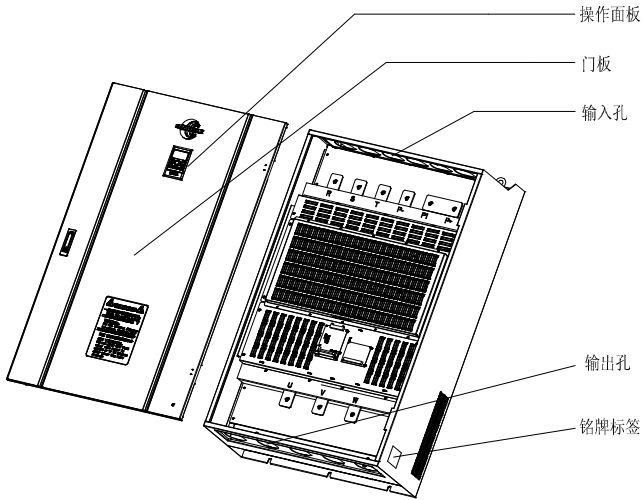


图 1-1 产品外型图

1.2 安装孔位尺寸图

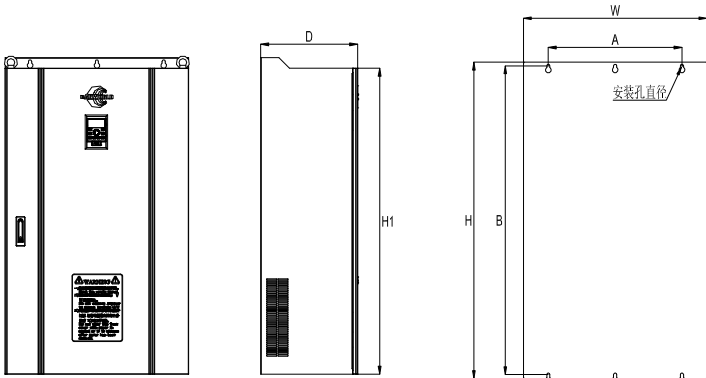


图 1-2 安装孔位尺寸图

1.3 外型及安装孔位尺寸

壁挂型变频器型号	安装孔位 mm		外型尺寸 mm				安装孔径 mm	重量 (kg)
	A	B	H	W	D	H1		
CDE302-4T160G/185P	360	1011	1040	550	350	1000	Φ12	
CDE302-4T185G/200P								
CDE302-4T200G/220P								
CDE302-4T220G/250P	510	1161	1190	700	370	1150	Φ12	
CDE302-4T250G/280P								
CDE302-4T280G/315P								
CDE302-4T315G/355P	550	1271	1300	800	390	1260	Φ12	
CDE302-4T355G/400P								
CDE302-4T400G/450P								

2、主回路功率端子图

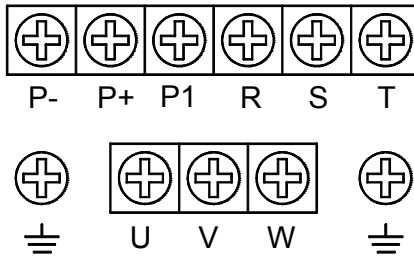


图 1-3 CDE302-4T160G~315P 主回路功率端子图

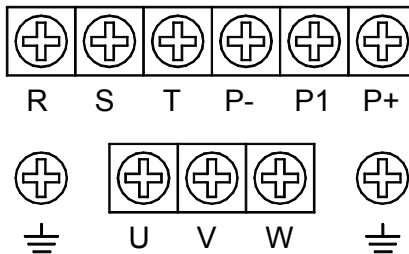


图 1-4 CDE302-4T315G~450P 主回路功率端子图