

MOTOMAN-MPX3500

性能更加强悍的新型喷涂机器人！

可全方位安装（置地，壁挂，吊挂）

易用性更强：

最大动作范围 5095mm，可左右对称高密度设置。

丰富的装备及强大的性能

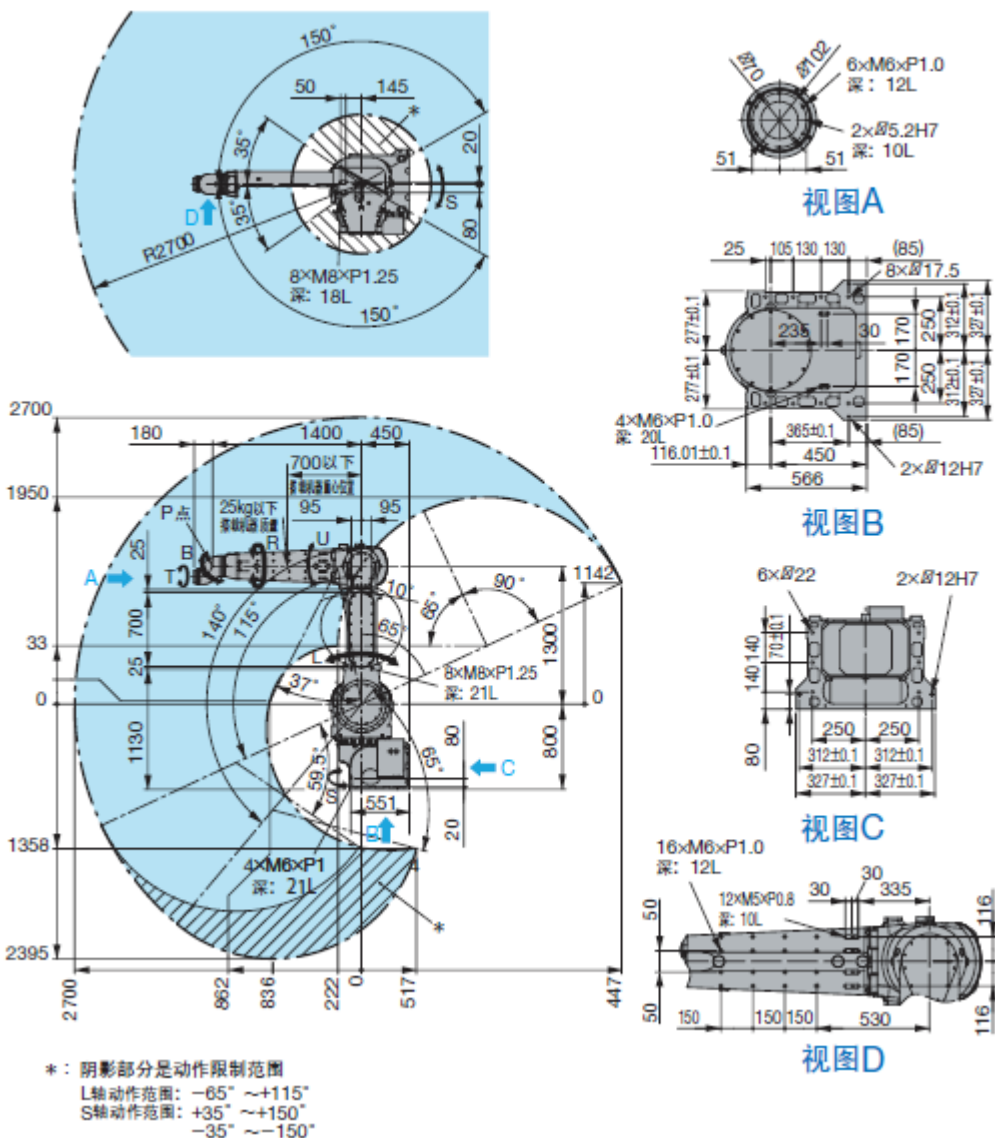
大口径（70mm）中空手臂构造，可对应多色喷涂机，强化了关节部的转动惯量

搭配了最新喷涂用途的控制柜 DX200

可选配防爆示教编程器，一台示教器最多控制 8 台机器人

具有喷涂专用命令[PAINTSET].

(注) 本图是YR-MPX3500-*0*置地式



项目 \ 型号		MOTOMAN-MPX3500
机型		YR-MPX3500-*0*, YR-MPX3500-*1*
构造		垂直多关节型
自由度		6
负载		手腕 (T轴) : 15 kg, 手臂 (U轴) : 25 kg
最大伸长范围		2700 mm
重复定位精度		±0.15 mm
动作范围	S轴	-150° ~ +150°
	L轴	-65° ~ +140°
	U轴	-65° ~ +90°
	R轴	-720° ~ +720°
	B轴	-720° ~ +720°
	T轴	-720° ~ +720°
	最大速度	S轴
L轴		1.7 rad/s, 100°/s
U轴		1.9 rad/s, 110°/s
R轴		5.2 rad/s, 300°/s
B轴		6.1 rad/s, 360°/s
T轴		6.1 rad/s, 360°/s
容许力矩	R轴	93.2 N m (9.5 kgf m)
	B轴	58.8 N m (6.0 kgf m)
	T轴	19.6 N m (20.0 kgf m)
容许惯性力矩 (GD ² /4)	R轴	3.75 kg m ²
	B轴	2.23 kg m ²
	T轴	0.20 kg m ²
本体质量		560 kg
防护等级		Base Part: IP4X, Wrist Part: IP67
喷涂颜色		Yaskawa blue
电源容量		4.5 KVA
噪音		71dB
安装方式		Floor-mounted: Standard Wall-mounted Ceiling-mounted
电缆长度		Standard: 8 m, maximum: 30 m