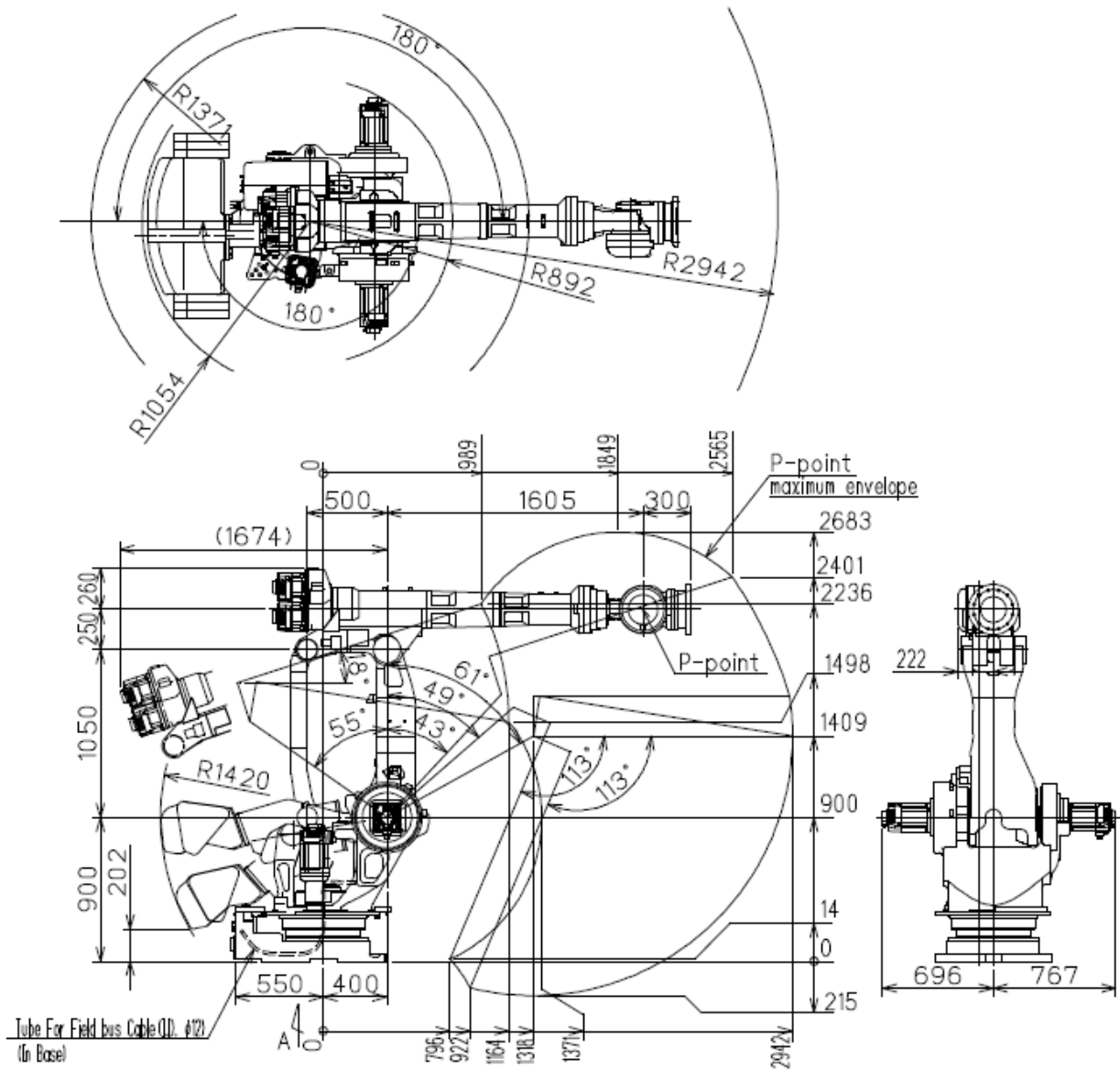


MOTOMAN-MH600

最适合大型工件搬运的高转动惯量长臂机器人!

最适合大型工件:

- 可搬质量为 600kg, 可达范围为 2942mm, 可适用于汽车车身以及住宅面板等大型工件的搬运
- 强化了手臂轴的力矩以及转动惯量。对于把持部分与重心距离长的工件也能发挥高速搬运能力
- 具有减速机及硬件的预防保养功能, 程序在线注释功能, 程序编辑保护功能, 程序文件夹功能等



项目		型号	MOTOMAN-MH600
机型			YR-MH00600-A00 (Standard Specifications)
构造			Vertically Articulated
自由度			6
负载			600 kg
最大伸长范围			2942 mm
重复定位精度			±0.3 mm
动作范围	S轴		-180° ~ +180°
	L轴		-55° ~ +61°
	U轴		-113° ~ +18°
	R轴		-360° ~ +360°
	B轴		-115° ~ +115°
	T轴		-360° ~ +360°
	最大速度	S轴	
L轴			1.43 rad/s, 82°/s
U轴			1.43 rad/s, 82°/s
R轴			1.40 rad/s, 80°/s
B轴			1.40 rad/s, 80°/s
T轴			2.83 rad/s, 162°/s
容许力矩	R轴		3430 N m (350 kgf m)
	B轴		3430 N m (350 kgf m)
	T轴		1764 N m (180 kgf m)
容许惯性力矩 (GD ² /4)	R轴		520 kg m ²
	B轴		520 kg m ²
	T轴		350 kg m ²
本体质量			3050 kg
防护等级			Body : IP30, Wrist : IP67
喷涂颜色			Yaskawa blue
电源容量			7.5 KVA
噪音			70 dB
安装方式			For floor-mounted only
电缆长度			Standard: 5 m, maximum: 30 m