

MOTOMAN-MH250

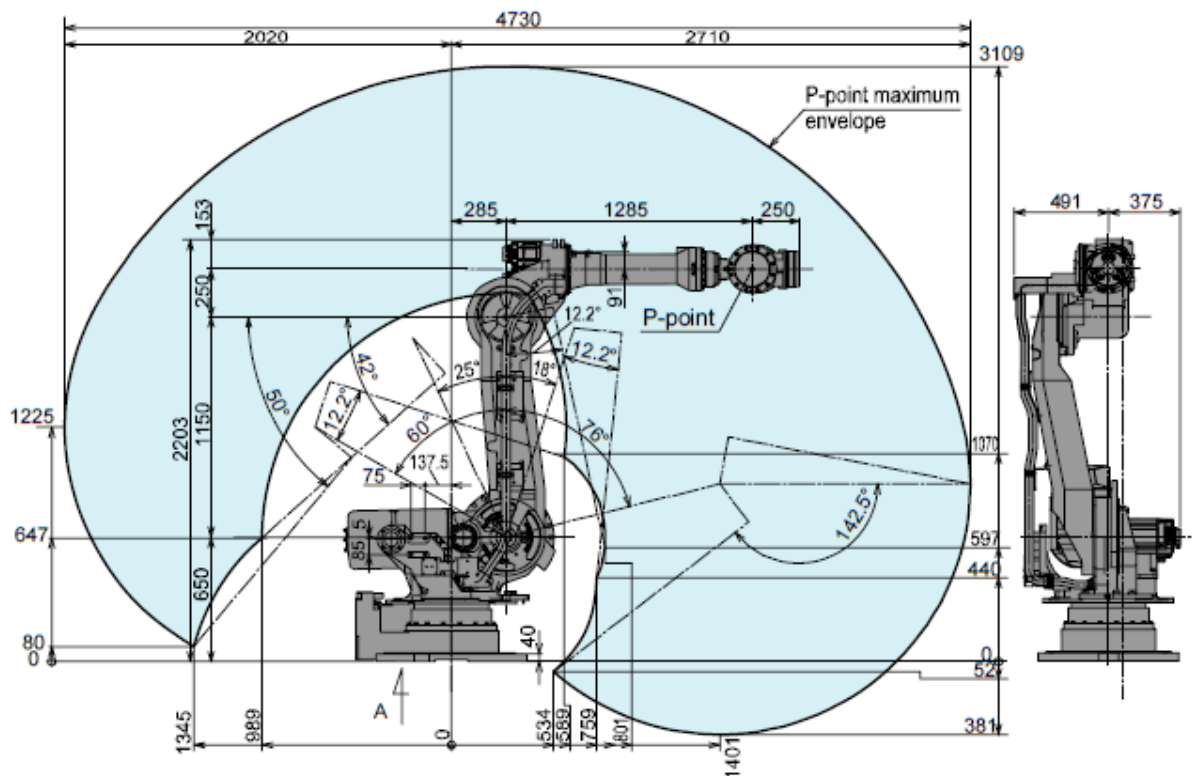
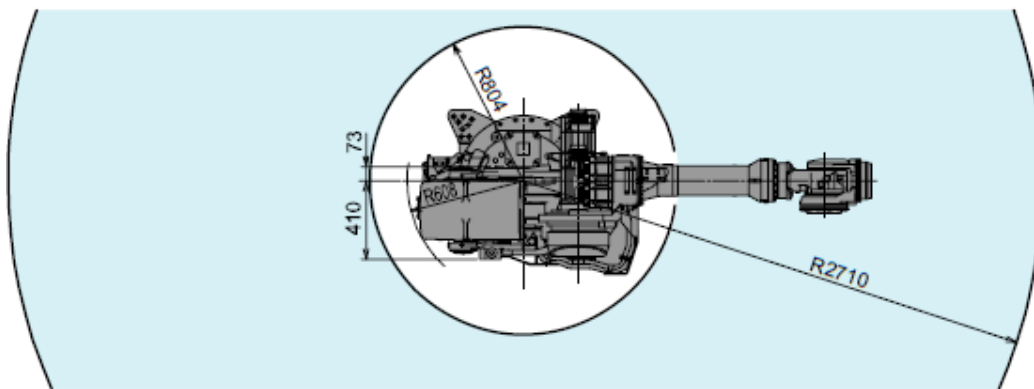
可高密度配置的多用途机器人，搭载最新 DX200 控制器!

提升生产率

- 适用用途广泛，可搬质量 250kg
- 最大伸长半径 R2710mm，动作范围广，构建高效搬运系统。
- 手臂，底座纤细化，可高密度配置

丰富的标准配置

- 标配了 Fieldbus 电缆



项目		型号	MOTOMAN-MH250
机型			
构造			Vertically Articulated
自由度			6
负载			215 kg
最大伸长范围			2710 mm
重复定位精度			±0.2 mm
动作范围	S轴		-180° ~ +180°
	L轴		-60° ~ +76°
	U轴		-142.5° ~ +230°
	R轴		-360° ~ +360°
	B轴		-125° ~ +125°
	T轴		-360° ~ +360°
最大速度	S轴		1.75 rad/s, 100°/s
	L轴		1.57 rad/s, 90°/s
	U轴		1.69 rad/s, 97°/s
	R轴		2.09 rad/s, 120°/s
	B轴		2.09 rad/s, 120°/s
	T轴		3.32 rad/s, 190°/s
容许力矩	R轴		1385 N m (141 kgf m)
	B轴		1385 N m (141 kgf m)
	T轴		735 N m (75 kgf m)
容许惯性力矩 (GD ² /4)	R轴		317 kg m ²
	B轴		317 kg m ²
	T轴		200 kg m ²
本体质量			1130 kg
防护等级			Wrist: IP67
喷涂颜色			Yaskawa blue
电源容量			6 KVA
安装方式			Floor-mounted
电缆长度			Standard: 5 m, maximum: 30 m