

新型搬运用途（通用型）机器人 MOTOMAN-MH50II

可搬质量：50kg 6轴垂直多关节型机器人

控制柜 DX200

对应新型控制柜[DX200]！ 性能更加强悍的机器人诞生！

通过追加装备电缆来扩展用途

装备标准的总线电缆。


增加新功能

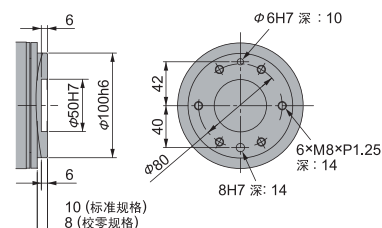
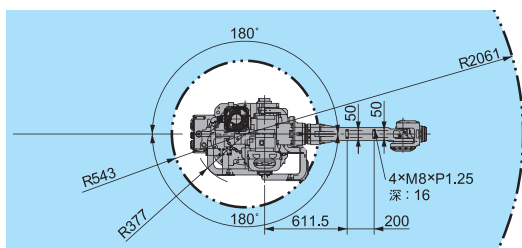
- 减速机寿命诊断，硬件预防保护功能，程序行注释功能，程序行禁止编辑功能，程序文件夹功能等。
- 控制柜占地面积最小化设计。

强化安全机能（选配）

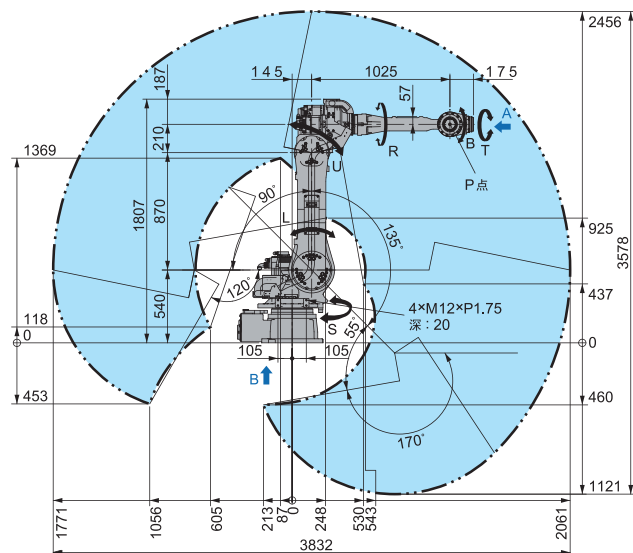
- 监视机器人·工具位置，对动作进行限制。
- 通过「功能安全模块」对位置进行监视。



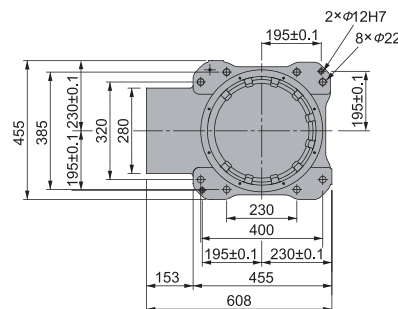
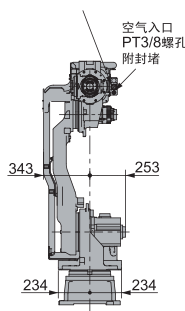
■ 外形尺寸及动作范围 单位：mm  : P点动作范围



视图A



装备电缆接头
JL05-2A24-28SC(带封盖)
匹配插头JL05-6A24-28P需自备



视图B

MOTOMAN-MH50II

机械手标准规格

项 目	规 格	
名 称	MOTOMAN -MH50II	
型 号	YR-MH00050-J00	
构 造	垂直多关节（6自由度）	
可搬质量	50 kg	
重复定位精度*1	± 0.07 mm	
动作范围	S轴（回旋）	-180° ~ +180°
	L轴（下臂）	-90° ~ +135°
	U轴（上臂）	-170° ~ +251°
	R轴（手臂回旋）	-360° ~ +360°
	B轴（手臂摆动）	-125° ~ +125°
	T轴（手臂回转）	-360° ~ +360°
最大速度	S轴（回旋）	3.14 rad/s, 180°/s
	L轴（下臂）	3.11 rad/s, 178°/s
	U轴（上臂）	3.11 rad/s, 178°/s
	R轴（手臂回旋）	4.36 rad/s, 250°/s
	B轴（手臂摆动）	4.36 rad/s, 250°/s
	T轴（手臂回转）	6.28 rad/s, 360°/s
容许转矩	R轴（手臂回旋）	216 N·m
	B轴（手臂摆动）	216 N·m
	T轴（手臂回转）	147 N·m
容许惯性力矩 (GD ² /4)	R轴（手臂回旋）	28 kg·m ²
	B轴（手臂摆动）	28 kg·m ²
	T轴（手臂回转）	11 kg·m ²
本 体 质 量	550 kg	
设置环境	温 度	0 ~ +45 °C
	湿 度	20 ~ 80 %RH（不结露）
	振 动	4.9 m/s ² 以下
	其 它	<ul style="list-style-type: none"> • 无可燃性，腐蚀性气体，液体 • 无水，油，粉尘等挥发性物体 • 不接近电气噪音源
电 源 容 量 *2	4.0 kVA	

*1：以JIS B 8432为基准

*2：因用途，动作式样的不同而不同

(注) 本表记载的是以SI单位系为基准

控制柜DX200 标准规格

项 目	规 格
构 造	防尘结构IP54（变压器除外）
外 形 尺 寸	600（宽）×520（深）×730（高）mm（可对应外部3轴）
概 略 质 量	180 kg
冷 却 方 式	间接冷却
周 围 温 度	通电时：0 ~ +45 °C，保管时：-10 ~ +60 °C
相 对 湿 度	最大90%（不结露）
电 源 规 格	三相AC380V 50/60Hz
接 地	D种（接地电阻100 Ω以下专用接地）
输入输出信号	专用信号：输入28，输出7，通用信号：输入40，输出40 最大输入输出信号（选配）：输入4096，输出4096
位置控制方式	串行编码器
内 存 容 量	JOB：200000步，10000机器人命令 CIO梯形图：20000步
扩 展 插 槽	PCI：2插槽
LAN（上位连接）	1个（10 BASE -T/100 BASE -TX）
串 口 I/F	RS-232 C：1个
控 制 方 式	软件伺服
驱 动 单 元	AC 伺服用伺服包（共9轴）
喷 涂 色	控制柜本体：孟塞尔色系 5Y7/1 前面板及变压器：孟塞尔色系 N 3.0

示教编程器规格

名 称	规 格
外 形 尺 寸	169（宽）×314.5（高）×50（厚）mm
毛 重	0.990 kg
材 质	强化塑料
操 作 机 器	选择键，轴操作键，数值/应用键，带钥匙的切换模式键（示教模式，再现模式，远程模式），急停键，始能键，小型闪存记忆卡IF卡（小型闪存记忆卡为选配），USB端口（1个）
显 示 屏	5.7英寸彩色LCD，触摸屏640×480像素（汉字，平假名，片假名，英文字母，数字，其他）
防 护 等 级	IP65
电 缆 长 度	8m,最大（选配）：36m(追加延长缆线)

安全
注意



- 使用前请熟读说明书及其附属文件等，正确使用。
 - 此目录记载的产品为一般产业用机器人莫托曼（MOTOMAN）。如MOTOMAN发生的故障及错误操作直接威胁到人身安全，或被适用于危害人体安全的用途时请到我司营业厅窗口询问，我们将作出改善。
 - 为了使您更容易理解，本资料内所使用的照片是除去法定安全栏后摄影的。
- 另外，图解等都为意向图。

安川电机（中国）有限公司 机器人事业部

上海市黄浦区湖滨路222号企业天地1号楼22F
 干 200021 TEL 021-53852200 FAX 021-53853299

安川电机（中国）有限公司广州分公司

广东省广州市天河区体育东路138号金利来大厦1108室
 干 510620 TEL 020-38780005 FAX 020-38780565

安川电机（中国）有限公司成都分公司

四川省成都市高新西区西芯大道3号国腾科技园区内5栋1层104室
 干 611731 TEL 028-86719370 FAX 028-86719371

安川（中国）机器人有限公司

江苏省常州市武进高新区武进西大道59号
 干 510620 TEL 0519-86220612 FAX 0519-86220611

上海机器人中心

上海市闸北区万荣路700号D2
 干 200072 TEL 021-36567900 FAX 021-56720075

广州机器人中心

广东省广州市荔湾区芳村大道东200号1850创意园51栋
 干 510380 TEL 020-81293327

成都机器人中心

四川省成都市高新西区西芯大道3号国腾科技园区内5栋1层104室
 干 611731 TEL 028-86719370 FAX 028-86719371



YASKAWA

安川电机（中国）有限公司

如果本产品的最终使用者是军方，并将本产品用于兵器制造使用时，将被视为[外国外汇及国际贸易法]所规定的出口限制对象，被出口时请详细并且慎重的审查必要的出口手续。

因产品改良原因而发生功率，规格，尺寸等一部分的更改时，恕不另行通知。

关于该资料的询问，请询问相关代理店或上记公司。

资料编号：A1410-4(2)

2016年2月 作成