

YASKAWA

多功能通用型机器人 MOTOMAN-MH12

可搬质量：12 kg 6轴垂直多关节型

同级别最高速性能！ 新型机器人诞生。

可搬质量12kg级别中最快速度

可搬质量为12kg的新型多功能通用型机器人。
实现同级别最高速，提升生产力。

中空手臂构造可内藏缆线

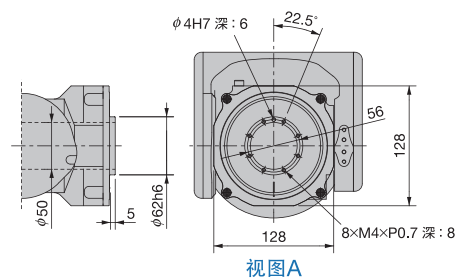
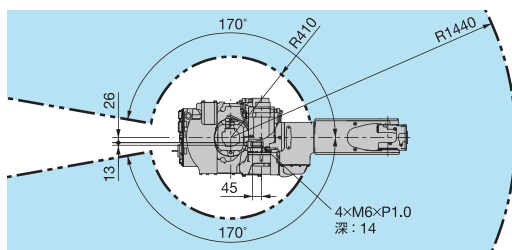
采用中空式上臂（U臂）。
可将缆线内置于手臂中，减小由于干涉而导致的动作限制。
机器人示教更容易，减少因干涉而导致的缆线断裂的故障排查，更易维护。

采用流线型手臂构造

在新型弧焊机器人上使用的流线型手臂同样适用于多功能通用型机器人。降低与治具或工件的干涉区域。在搭载大型旋转工件时发挥的效果尤为明显。

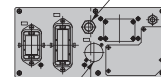


■ 外形尺寸及动作范围 单位：mm ：P点动作范围



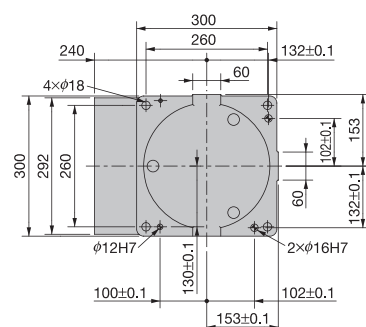
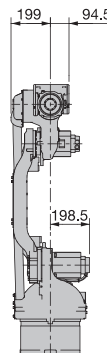
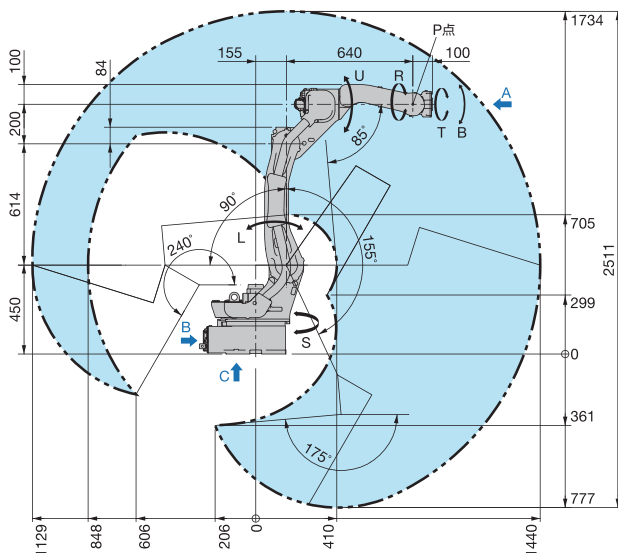
视图A

空气入口 (A)
PT3/8螺孔
附封堵



装备电缆接头
JL05-2A20-29PC (带封盖)
匹配插头JL05-6A20-29S
需自备。

视图B



视图C

■ 机器人本体标准规格

名称		规格
名称		MOTOMAN-MH12
型号		YR-MA1440/MH12-A00
构造		垂直多关节型 (6个自由度)
可搬质量		12kg
重复定位精度*1		±0.08 mm
动作范围	S轴 (旋转)	-170° ~ +170°
	L轴 (下臂)	-90° ~ +155°
	U轴 (上臂)	-175° ~ +240°
	R轴 (手腕旋转)	-180° ~ +180°
	B轴 (手腕摆动)	-135° ~ +135°
	T轴 (手腕回转)	-360° ~ +360°
最大速度	S轴 (旋转)	3.84 rad/s, 220°/s
	L轴 (下臂)	3.49 rad/s, 200°/s
	U轴 (上臂)	3.84 rad/s, 220°/s
	R轴 (手腕旋转)	7.16 rad/s, 410°/s
	B轴 (手腕摆动)	7.16 rad/s, 410°/s
	T轴 (手腕回转)	10.6 rad/s, 610°/s
容量许矩	R轴 (手腕旋转)	22 N·m
	B轴 (手腕摆动)	22 N·m
	T轴 (手腕回转)	9.8 N·m
容许惯性矩 (GD ² /4)	R轴 (手腕旋转)	0.65 kg·m ²
	B轴 (手腕摆动)	0.65 kg·m ²
	T轴 (手腕回转)	0.17 kg·m ²
本体质量		130 kg
安装环境	温度	0~+45°C
	湿度	20 ~ 80%RH (无结露)
	振动	4.9 m/s ² 以下
	其他	<ul style="list-style-type: none"> 不可有引火性及腐蚀性气体, 液体 不可涉及水, 油, 粉等 远离电气噪音源
电源容量*2		1.5 kVA

*1: JIS B 8432为基准。
*2: 因用途, 动作模式而异。
(注) 本表是以SI单位系为记载。

■ 控制柜DX200标准规格

名称	规格
结构	防尘结构IP54 (变压器除外)
外形尺寸	600 (宽) × 520 (深) × 930 (高) mm (可对应外部3轴)
毛重	170 kg
冷却方式	间接冷却
周围温度	通电时: 0~+45°C, 保管时: -10~+60°C
相对湿度	最大90% (无结露)
电源规格	三相 AC380V 50/60Hz
接地	D种 (接地电阻100Ω以下专用接地)
输入输出信号	专用信号: 输入 28, 输出 7 通用信号: 输入 40 输出 40 最大输出信号 (选配): 输入 4096, 输出 4096
位置控制方式	编码器顺序
记忆容量	JOB: 200000程序点, 10000机器人命令 CIO Ladder: 20000程序点
增加插槽	PCI: 2插槽
LAN (上位连接)	1个 (10BASE-T/100BASE-TX)
I/F编号	RS-232C: 1个
控制方式	伺服软件
驱动单元	AC伺服用伺服包 (共9轴)
喷漆色	控制柜本体: 孟塞尔色系 5Y7/1 前面板及变压器: 孟塞尔色系 N 3.0

■ 示教编程器规格

名称	规格
外形尺寸	169 (宽) × 314.5 (高) × 50 (厚) mm
毛重	0.990 kg
材质	强化塑料
操作机器	选择键, 轴操作键, 数值/应用键, 带钥匙的切换模式键 (示教模式, 再现模式, 远程模式), 急停键, 始能键, 小型闪存记忆卡IF卡 (小型闪存记忆卡为选配), USB端口 (1个)
显示屏	5.7英寸彩色LCD, 触摸屏640×480像素 (汉字, 平假名, 片假名, 英文字母, 数字, 其他)
防护等级	IP65
电缆长度	8m, 最大 (选配): 36m (追加延长缆线)

安全注意



- 使用前请熟读说明书及其附属文件等, 正确使用。
- 此目录记载的产品为一般产业用机器人莫托曼 (MOTOMAN)。
- 如MOTOMAN发生的故障及错误操作直接威胁到人身安全, 或被适用于危害人体安全的用途时请到我司营业行窗口询问, 我们将作出改善。
- 为了使您更容易理解, 本资料内所使用的照片是除去法定安全栏后摄影的。
- 另外, 图解等都为意向图。

安川電機 (中国) 有限公司 机器人事业部

上海市黄浦区湖滨路222号企业天地1号楼22F
〒 200021 TEL 021-53852200 FAX 021-53853299

安川電機 (中国) 有限公司广州分公司

广东省广州市天河区体育东路138号金利来大厦1108室
〒 510620 TEL 020-38780005 FAX 020-38780565

安川電機 (中国) 有限公司成都分公司

四川省成都市高新西区西芯大道3号国腾科技园区内5栋1层104室
〒 611731 TEL 028-86719370 FAX 028-86719371

安川 (中国) 机器人有限公司

江苏省常州市武进高新区武进西大道59号
〒 510620 TEL 0519-86220612 FAX 0519-86220611

上海机器人中心

上海市闸北区万荣路700号D2
〒 200072 TEL 021-36567900 FAX 021-56720075

广州机器人中心

广东省广州市荔湾区芳村大道东200号1850创意园51栋
〒 510380 TEL 020-81293327

成都机器人中心

四川省成都市高新西区西芯大道3号国腾科技园区内5栋1层104室
〒 611731 TEL 028-86719370 FAX 028-86719371

