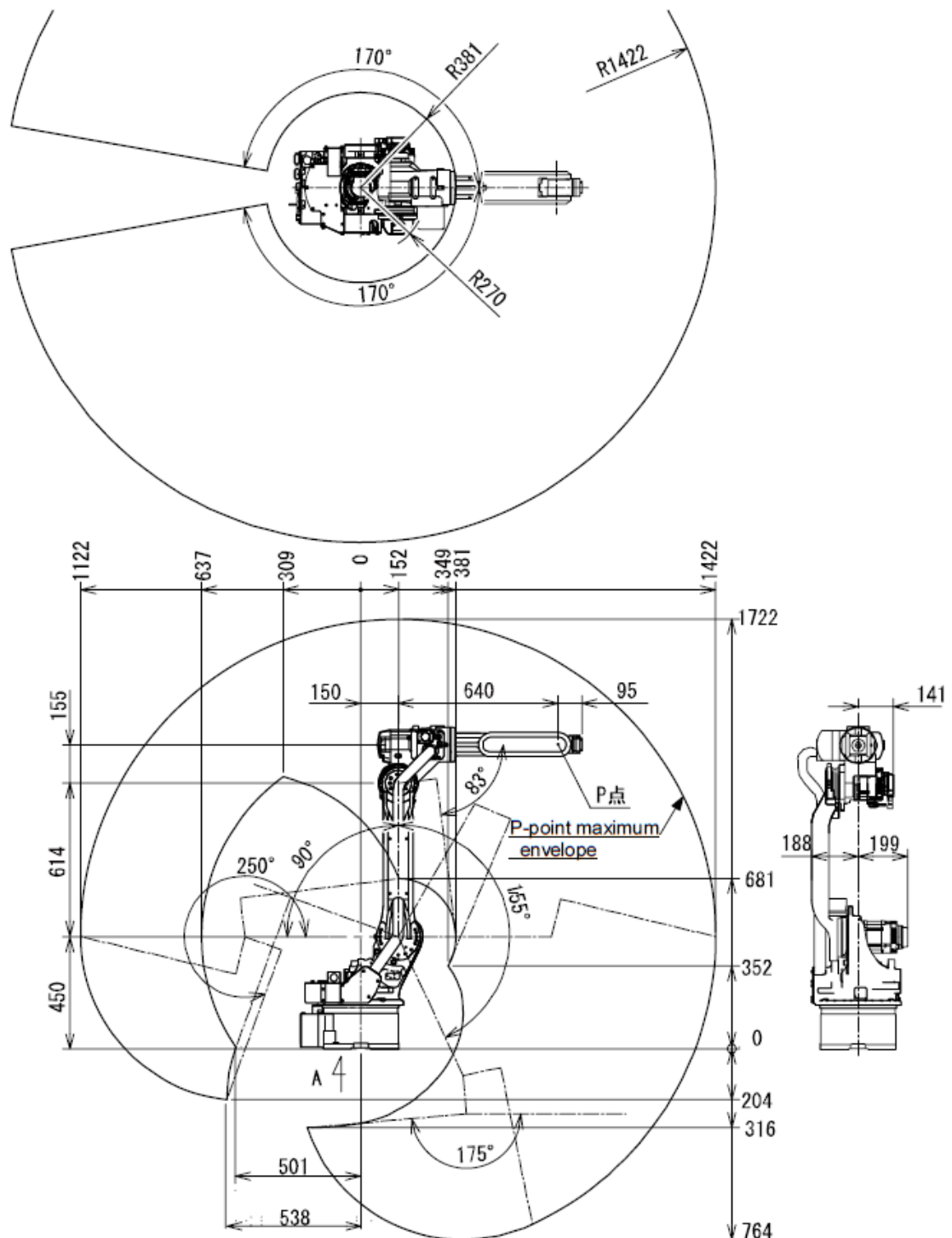


MOTOMAN-MH6F

搭载小型控制柜的搬运用途机器人！

- 通过小型控制柜 FS100 的高速化控制周期和工具振动抑制功能，降低机器人启停时的振动，缩短生产节拍，实现同级别最高速度。
- 可置地式，壁挂式，吊装式摆放
- 同级别最大伸长范围（1422mm）



项目 \ 型号		MOTOMAN-MH6F
机型		YR-MH0006F-A00 (Standard specifications) YR-MH0006F-A01(L. S. for S/L/U axis)
构造		Vertically Articulated
自由度		6
负载		6 kg
最大伸长范围		1422 mm
重复定位精度		±0.08 mm
动作范围	S轴	-170° ~ +170°
	L轴	-90° ~ +155°
	U轴	-175° ~ +250°
	R轴	-180° ~ +180°
	B轴	-45° ~ +225°
	T轴	-360° ~ +360°
	最大速度	S轴
L轴		3.49 rad/s, 200°/s
U轴		3.84 rad/s, 220°/s
R轴		7.16 rad/s, 410°/s
B轴		7.16 rad/s, 410°/s
T轴		10.65 rad/s, 610°/s
容许力矩	R轴	11.8 N·m (1.2 kgf·m)
	B轴	9.8 N·m (1.0 kgf·m)
	T轴	5.9 N·m (0.6 kgf·m)
容许惯性力矩 (GD²/4)	R轴	0.27 kg·m²
	B轴	0.27 kg·m²
	T轴	0.06 kg·m²
本体质量		130 kg
防护等级		Body: No IP class, Wrist: No IP class
喷涂颜色		Yaskawa blue
电源容量		1.0 KVA
安装方式		Floor-mounted: Standard Wall-mounted (S-axis motion range of ±30°): optional Ceiling-mounted: optional
电缆长度		Standard: 4 m, maximum: 20 m