

MOTOMAN-MH5S II

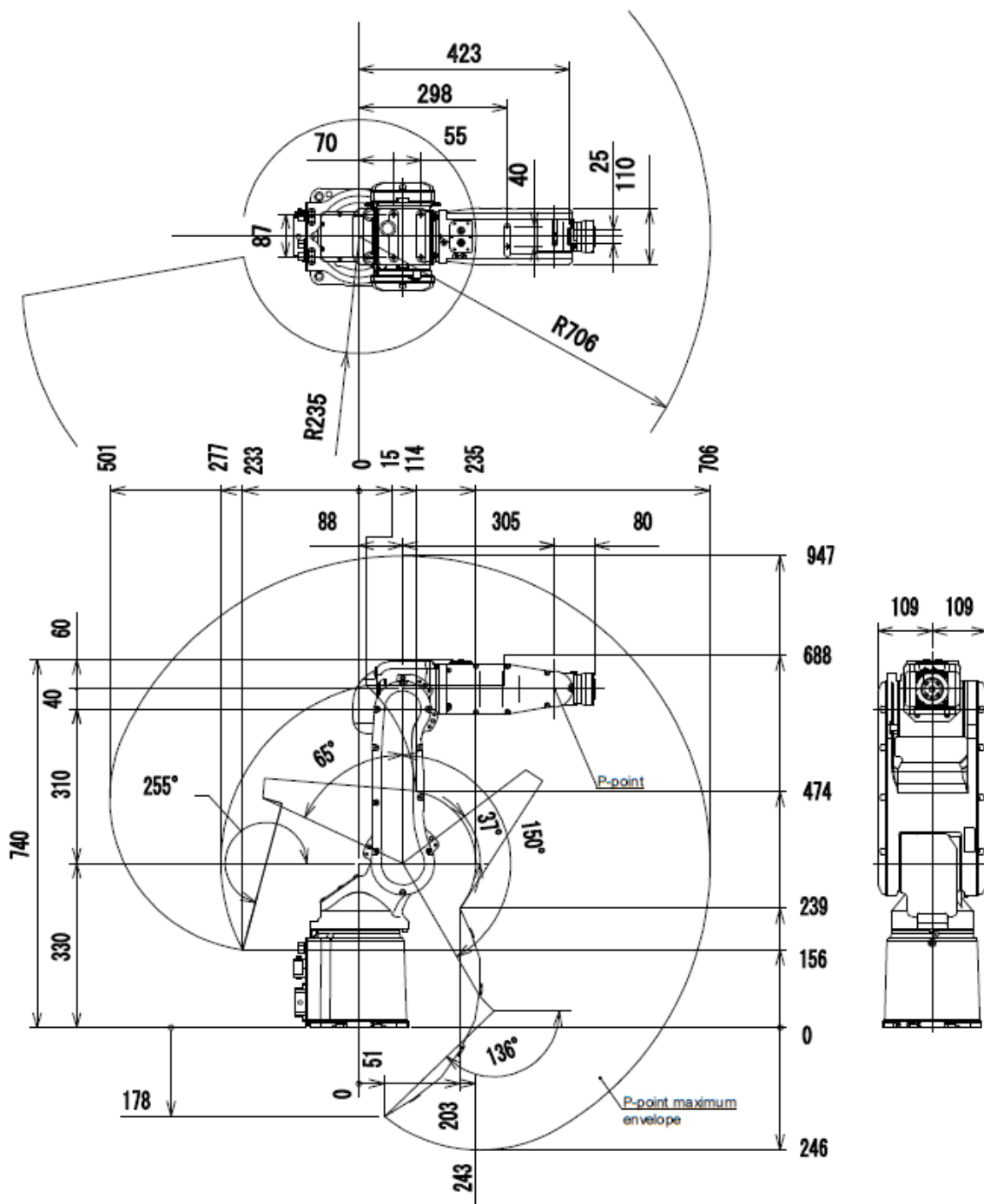
新型多功能用途型小型机器人，搭载最新控制柜 DX200，功能强化!

新功能

- 具有减速机及硬件的预防保养功能，程序在线注释功能，程序编辑保护功能，程序文件夹功能等
- 控制柜省空间化设计

提升安全性能（选配）

- 监视机器人和工具的位置，限制动作
- 通过机能安全模块监视位置



项目 \ 型号		MOTOMAN-MH5S II
机型		YR-MH0005S-J00, -K00
构造		Vertically Articulated
自由度		6
负载		5 kg
最大伸长范围		706 mm
重复定位精度		±0.02 mm
动作范围	S轴	-170° ~ +170°
	L轴	-65° ~ +150°
	U轴	-136° ~ +255°
	R轴	-190° ~ +190°
	B轴	-135° ~ +135°
	T轴	-360° ~ +360°
	最大速度	S轴
L轴		6.11 rad/s, 350°/s
U轴		6.98 rad/s, 400°/s
R轴		7.85 rad/s, 450°/s
B轴		7.85 rad/s, 450°/s
T轴		12.57 rad/s, 720°/s
容许力矩	R轴	12 N · m (1.22 kgf · m)
	B轴	12 N · m (1.22 kgf · m)
	T轴	7 N · m (0.71 kgf · m)
容许惯性力矩 (GD ² /4)	R轴	0.30 kg · m ²
	B轴	0.30 kg · m ²
	T轴	0.10 kg · m ²
本体质量		27 kg
防护等级		Body: No IP class, Wrist: No IP class
喷涂颜色		White: Munsell value N9.5
电源容量		1 KVA
安装方式		Floor-mounted Wall-mounted (S-axis motion range of ±30°) : optional Ceiling-mounted: optional
电缆长度		Standard: 4 m, maximum: 30 m