

IRB 2600 工业机器人

“锋芒一代 (Sharp Generation)” 机器人第2种型号IRB 2600携增强创新功能问世。该机型机身紧凑，荷重能力强，设计优化，适合弧焊、物料搬运、上下料等目标应用。提供3种子型号，可灵活选择落地、壁挂、支架、斜置、倒置等安装方式。



精度至高

IRB 2600的精度为同类产品之最，其操作速度更快，废品率更低，在扩大产能、提升效率方面，将起到举足轻重的作用，尤其适合弧焊等工艺应用。其高精度由专利的TrueMove™运动控制软件实现。

周期至短

IRB 2600采用优化设计，机身紧凑轻巧，节拍时间与行业标准相比可缩减多达25%。专利的QuickMove™运动控制软件使其加速度达到同类最高，并实现速度最大化，从而提高产能与效率。

范围超大

IRB 2600工作范围超大，安装方式灵活，可轻松直达目标设备，不会干扰辅助设备。优化机器人安装，是提升生产效率的有效手段。模拟最佳工艺布局时，灵活的安装方式更能带来极大的便利。

设计紧凑

IRB 2600的底座同IRB 4600一样小，可与目标设备靠得更近，从而缩小整个工作站的占地面积。小底座还为下臂进行正下方操作创造了有利条件。

防护最佳

ABB工业机器人防护计划之周全居业内领先水平。IRB 2600标准型达到IP67防护等级，另有铸造专家2型、铸造权威2型和洁净室版本等三款升级机型可供选择。

IRB 2600

主要应用

上下料、物料搬运、弧焊

特性

子型号	工作范围	有效荷重	手臂荷重
IRB 2600-12/1.65	1.65	12	15
IRB 2600-20/1.65	1.65	20	10
IRB 2600-12/1.85	1.85	12	10
轴数	6		
防护	标准IP67; 可选铸造专家2型		
安装方式	落地、壁挂、支架、斜置、倒置		

物理参数

机器人底座大小	676 × 511
机器人高度:	
IRB 2600-12/1.65和IRB 2600-20/1.65	1328 mm
机器人高度: IRB 2600-12/1.85	1582 mm
机器人重量:	272至284 kg

性能 (据ISO 9283)

	手臂1.65	手臂1.85
重复定位精度 (RP)	0.05 mm	0.07 mm
重复循环精度 (RT)	0.13 mm	0.20 mm

运动

轴运动	工作范围	最高速度
轴1旋转	+ 180° 至 - 180°	175°/s
轴2手臂	+ 155° 至 - 95°	175°/s
轴3手腕	+ 75° 至 - 180°	175°/s
轴4旋转	+ 400° 至 - 400°	360°/s
轴5弯曲	+ 120° 至 - 120°	360°/s
轴6回旋	+ 400° 至 - 400°	360°/s

电气连接

电源电压	200-260 V、50-60 Hz
------	--------------------

环境参数

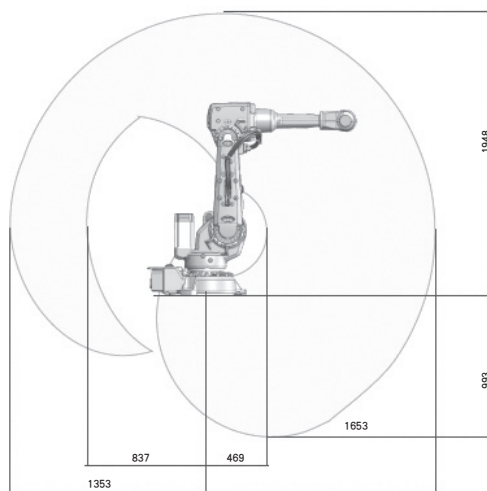
机械装置环境温度:	
运行中	+5 °C (41 °F) 至 +45 °C (123 °F)
运输与储存中	-25 °C* (-13 °F) 至 +55 °C (131 °F)
短期 (最长24小时)	最高+70 °C (158 °F)
相对湿度	恒温最高95%
安全性	双回路监测, 紧急停机, 安全功能, 3位启动装置
辐射	EMC/EMI屏蔽

数据与尺寸若有变更, 恕不另行通知

工作范围

IRB 2600-12/1.65

IRB 2600-20/1.65



IRB 2600-12/1.85

