

IRB 1520ID 工业机器人

中空臂机器人IRB 1520ID仅需数小时即可完成安装，投入生产；其成本效益高、运行性能强，堪称生产效率的助推器。



弧焊专用机器人

中空臂机器人IRB 1520ID（集成配套型）将软管束与焊接电缆分别同手臂和底座紧密集成。电源、焊丝、保护气、压缩空气等一应弧焊介质采用这种方式走线，可实现性能与能效的最优化。除了焊接稳定性强以外，IRB 1520ID兼具路径精度高、节拍时间短、管线寿命长等诸多优势。得益于集成配套式设计，该机器人在焊接圆柱形工件时，动作毫无停顿，一气呵成；而在窄小空间内，该机器人同样行动自如，游刃有余。

灵活的安装方式

IRB 1520ID有效荷重4千克，到达距离1.5米，设计高度紧凑，可灵活选择落地安装或倒置安装，有利于缩短节拍时间，拓宽应用范围。

卓越的精度与速度

作为引领机器人运动控制技术的一枝标杆，ABB历经数十年无人超越。IRB 1520ID配备第二代TrueMove™技术，在同等级轻型弧焊机器人中拥有最优异的路径精度；该机型还配备第二代QuickMove™技术，实现了两次焊接间的加速度最大化，在显著提升产能的同时，又将能耗降至最低。

易于操作和编程

通过直观友好的FlexPendant（示教器），可轻松完成机器人及弧焊工艺的编程与维护。示教器采用通行的PC图形界面，无论控制机器人还是特定工艺设备，操作员都绝无陌生感。示教器还配备触摸屏及ABB独有的操纵杆，进一步提升了操控速度及便利性。为了让用户充分享受离线模拟编程的优势，ABB还提供广受追捧、可靠性和性价比超高的软件包——RobotStudio™和RobotStudio Arc Welding PowerPac，其内置的弧焊专用程序VirtualArc™是虚拟试错的得力工具。只需短短数小时的安装调试，机器人即可按预定的节拍时间和焊接质量投入生产。

全球服务与支持

通过ABB的远程服务，ABB工程师可对相关设备实施远程监测，并提供技术支持，解除生产的后顾之忧。依托近40年的弧焊专业经验，以及遍布53个国家的服务网点，ABB以优质的服务为用户的生产保驾护航。

IRB 1520ID

主要应用

弧焊

规格

有效荷重	4 kg
手臂荷重	10 kg
到达距离	1.50 m
轴数	6
防护等级	IP40
安装	落地、倒置
IRC5控制器型号	传动模块、单柜

物理性质

机器人底座尺寸	300 × 300 mm
机器人重量	170 kg

性能（根据ISO 9283标准测定）

重复定位精度（RP）	0.05 mm
重复循环精度（RT）	0.35 mm

运动

轴运动	工作范围	最高速度
轴1	+170°~ -170°	130°/s
轴2	+150°~ -90°	140°/s
轴3	+80°~ -100°	140°/s
轴4	+155°~ -155°	320°/s
轴5	+135°~ -90°	380°/s
轴6*	+200°~ -200°	460°/s

* +288 rev~ -288 rev（最高）

电气连接

电源电压	380 V
功耗	ISO cube 0.6 kW

环境

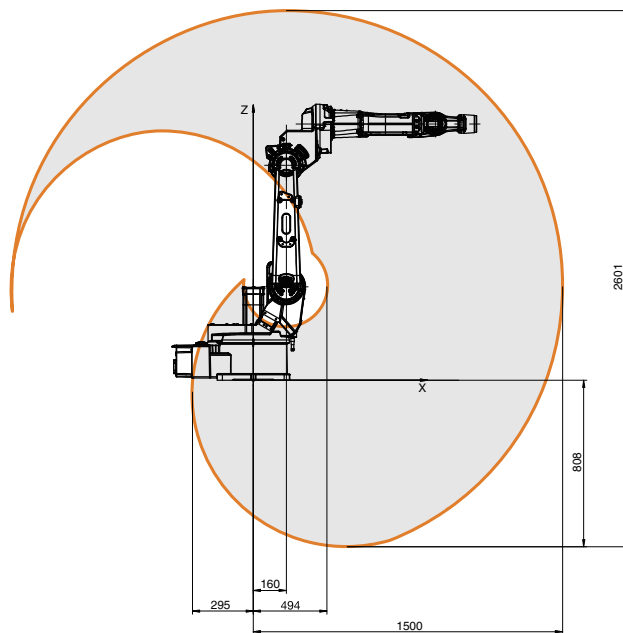
机械手环境温度：

运行中	+5°C (41°F) 至 +45°C (122°F)
运输与储存时	-25°C (-13°F) 至 +55°C (131°F)
短期（不超过24小时）	最高+70°C (158°F)
相对湿度	最高95%（恒温下）
噪音水平	< 70 dB (A)
安全	带监控、急停和安全功能的双回路，3位启动装置
辐射	EMC/EMI屏蔽

数据与尺寸若有变更，恕不另行通知

工作范围

IRB 1520ID-4/1.5



© Copyright ABB. ROB0214EN_D February 2012.