

# VICTOR25 多功能过程校准仪 使用说明书

## 厂商声明

本公司向最初该仪器的购买者承诺自购买之日起,一年内在正常使用情况下出现质量问题给予免费保修(保险丝、测试线除外)。本公司不承担在非正常的条件下或不规范使用本表造成的仪器和人员损伤的责任。

要获得本公司的服务,请您与本公司最近的服务中心联系(或将产品连同有关产生问题的说明、邮资一起寄到最近的仪器服务中心)。本公司不承担在邮递过程中的损坏。在保修期内且正常使用情况下,出现质量问题,本公司将免费维修、更换或退款。然而,如果本公司检测出损坏是由于误操作、更换、事故或不正常的条件下使用或操作而引起的,本公司将收取适当的维修费用,并将修好的产品返还给您。

## 运回产品维修或校准

仪器需经过统一包装“快递”到本公司。最好将仪器装入出厂纸板箱里以便运输。如果没有可用的纸板箱,请使用合适且牢固的替代品进行包装,但要保证替代品的减震效果。防止因为运输过程中的震动而使仪器损坏。

## 对最初购买者有关在运输中的损坏声明

仪器运送到购买者处,购买者应立即全面检查仪器,盒子里的所有材料应该对照附带的包装条目进行核对检查,如果仪器以任何方式损坏,应及时通知运送者。

如要修理由于运输而损坏的仪器,请与本公司最近的仪器服务中心联系。由于运输损坏与运输员的赔偿协商应由顾客来完成。

# 目录

条目	页
1 引言.....	1
2 与我们联系.....	2
3 标准设备.....	2
4 安全信息.....	3
5 认识校准仪.....	5
5.1 输入及输出端子.....	6
5.2 按键.....	7
5.3 显示屏幕.....	9
6 准备工作.....	10
7 使用输出模式（显示屏幕下部）.....	14
7.1 连接引线到输出端子.....	15
7.2 输出直流电压.....	16
7.3 输出直流电流.....	16
7.3.1 手动设定25%、100% 4-20毫安电流输出.....	17
7.3.2 4-20mA自动阶梯波、斜波输出.....	17
7.3.3 mA%显示.....	18
7.3.4 模拟4到20mA变送器输出.....	18
7.4 输出电阻.....	19
7.5 模拟热电偶输出.....	20

7.5.1	温度监视功能	21
7.6	模拟热电阻 (RTD)	21
7.6.1	温度监视功能	22
7.7	输出频率	22
7.8	输出脉冲个数	23
7.9	输出开关量	24
7.10	输出压力	25
7.10.1	输出压力显示值自动HOLD	27
7.11	清零功能	27
8	使用测量模式 (显示屏幕上部)	27
8.1	连接引线到输入端子	28
8.2	测量直流电压	30
8.3	测量直流电流	30
8.3.1	毫安%显示	31
8.3.2	用24V回路电源供电	31
8.4	测量电阻	32
8.5	使用热电偶测量温度	32
8.5.1	冷端补偿 (RJ-ON键)	32
8.5.2	温度监视功能	33
8.6	使用热电阻测量温度	33
8.6.1	温度监视功能	33
8.7	测量频率	34

8.8	测量开关量	34
8.9	测量通断	34
8.10	测量压力	34
8.11	测量值滤波功能	35
8.12	测量值保持功能	35
9	环境温度测试	36
10	出厂设置	36
10.1	自动关机时间设置	36
10.2	背光时间设置	36
10.3	温度单位设置	37
10.4	使用频率设置	37
10.5	与PCM（PC机）、DPM（压力模块）、CAT（温度模块）连接设置	37
10.6	默认出厂设置	37
11	输入校准	38
11.1	直流电压各量程的校准	39
11.2	频率校准	40
11.3	直流电流50mA的校准	40
11.4	欧姆各量程的校准	41
12	输出校准	42
12.1	输出电压的校准	43
12.2	输出电流的校准	44
12.3	输出电阻的校准	45

13	更换电池或保险丝	47
14	如何使用充电器	48
15	维护	48
15.1	清理校准仪	48
15.2	校准或维修服务中心	49
15.3	更换部件	50
16	选件	52
16.1	CALCP压力模块转接头(A000018)	52
16.2	CALCT温度探头(A000019)	53
16.3	CA充电器(A000020)	53
16.4	CA便携式直流电流(A000021)	54
16.5	CA通信转接模块(A000022)	54
17	外接压力模块技术指标和兼容性	55
18	指标	58
19	使用本说明书注意	66

# 表格目次

表格	条目	页
表1	输出和测量功能一览表.....	1
表2	国际电器符号.....	3
表3	输入/输出端子.....	6
表4	按键功能.....	8
表5	测量功能校准点.....	38
表6	输出功能校准点.....	42
表7	更换部件.....	51
表8	选件.....	52
表9	APM-S压力模块技术指标 .....	55

# 插图目次

插图	条目	页
图1	整体图.....	5
图2	输入/输出端子.....	5
图3	按键功能.....	7
图4	典型的显示屏幕.....	9
图5	输出直流电压, 热电偶, 频率, 脉冲, 开关量.....	15
图6	输出直流电流.....	15
图7	输出电阻和热电阻.....	16
图8	模拟4-20mA变送器输出.....	19
图9	基于3W和4W连接的方式.....	19
图10	输出压力.....	26
图11	测量直流电压, 欧姆, 频率, 通断, 开关量.....	28
图12	测量直流电流.....	29
图13	测量热电偶.....	29
图14	热电阻信号的3线测量方法.....	30
图15	用24V回路电源供电.....	31
图16	直流电压, 频率的测量校准.....	39
图17	直流电流50mA的测量校准.....	40
图18	欧姆各量程的测量校准.....	41
图19	输出电压校准.....	44



图20	输出电流校准.....	44
图21	输出电阻校准.....	45
图22	更换电池及保险.....	47
图23	更换部件.....	50
图24	选件.....	52
图25	CALCP压力模块转接头.....	53
图26	CALCT温度探头.....	53
图27	CA充电器 .....	53
图28	CA便携式直流电源.....	54
图29	CA通讯转接模块.....	54

# 多功能过程校准仪

## 1 引言

多功能过程校准仪（以下简称校准仪）是一个由电池供电，能测量和输出电参数和物理参数的手持便携式仪器（见表1）。

表 1. 输出和测量功能一览表

测量功能 输出功能		DCV	DCI		OHM	FREQ	TC	RTD	PRESSURE	CONTACT	CONT.
			LOOP OFF	LOOP ON							
DCV		●	●	●	●	●	●	●	●	●	●
DCI	-----	●	●	●	●	●	●	●	●	●	●
	RAMP ON	×	×	×	×	×	×	×	×	×	×
	AUTO STEP ON	●	●	●	●	●	●	●	●	●	●
OHM		●	●	●	●	●	●	●	●	●	●
FREQ		●	●	●	●	×	●	●	×	●	●
PULSE		●	●	●	●	×	●	●	×	●	●
CONTACT		●	●	●	●	×	●	●	×	●	●
TC		●	●	●	●	●	×	×	●	●	●
RTD		●	●	●	●	●	×	×	●	●	●
PRESSURE		●	●	●	●	×	●	●	×	●	●
注：● 表示可以同时使用 × 表示不可以同时使用											

除表1所列的功能以外，校准仪还具有下列特性：

- 分开上、下部的显示屏幕，测量和输出可同时工作。屏幕上部仅可显示测量信息，屏幕下部能显示输出信息。
- 热电偶（TC）输入/输出端子及校准仪内部具有自动参考节点温度补偿。
- 手动步进输出及自动步进和斜波电流输出。
- 任何操作下的室温监视
- 测量/输出温度监视功能
- 测量/输出mA%显示
- 测量滤波功能
- 测量手动保持功能
- 压力输出显示值的自动保持功能

## 2 与我们联系

欲订购部件、寻求操作上的协助或取得最靠近您的经销商或维修中心的地点，请打电话，或请探访公司网址：（见说明书封底）

## 3 标准配置



以下所列的项目均包含在您的校准仪内，如果您发现校准仪有损坏或缺少一些东西，应立即与购买单位联系。欲订购更换零件或备件，请参见本手册15.3所列的用户可更换的备件清单。

- 工业测试导线（CL727220） 2付
- 测试表笔（Tp727110） 1付
- 鳄鱼夹（CC807130） 1付
- 产品操作指南 一本
- 产品使用说明书 一本
- 备用保险50mA/250V 一只
- 备用保险 63mA/250V 一只

## 4 安全信息

用户应按照本说明书的指示使用校准仪，否则校准仪所提供的保护措施可能会受到损坏。对于没有按照所给的安全警示信息进行操作而造成的任何损坏，本公司不予负责。“**⚠警告**”指出可能对用户构成危险的情况或行为；“小心”指出可能对校准仪或被测试设备造成损坏的情况或行为。有关校准仪及本说明书所采用国际电气符号的解释，请参阅表2。


表 2. 国际电气符号

	接地		警告信息
---	----	---	------

### **⚠警告**

为避免受到电击或人身伤害：

- 切勿在端子之间或任何端子和接地之间施加超过校准仪上标示的额定电压。
- 使用前，先测量一已知电压以确认校准仪工作正常。
- 请遵循所有设备的安全步骤。
- 当测试线的一端被插入电流插孔的时候，切勿把另一端的探头碰触电压源。
- 切勿使用已损坏的校准仪。使用前应检查校准仪的外壳是否有断裂或缺少塑料件。特别注意接头周围的绝缘。
- 根据测量要求选择正确的功能和量程档。
- 使用校准仪以前应确定电池门已关紧。
- 打开电池门以前应先把校准仪的测试线拆下。
- 检查测试线是否有损坏或暴露的金属。检查测试线是否导通。使用仪表前应把损坏的测试线更换。
- 使用探头时，手指不要碰到探头的金属触点。手指应保持在探头的护指装置后面。
- 接线时，应先接公共线然后再接带电的测试线。拆线时，应先拆除带电的测试线。

- 若仪表工作失常，请勿使用。保护措施可能已遭破坏。若有疑问，应把仪表送去维修。
- 切勿在爆炸性的气体、蒸汽或灰尘附近使用本仪表。
- 使用压力模块时，应先确定压力管道已经被关闭并且已被释压，然后才可以连接或拆除压力模块。
- 校准仪应使用 4 节 AAA 的电池供电，电池应正确地安装在仪表壳内。
- 更换到不同的测量或输出功能以前，应先拆除测试线。
- 维修校准仪时，应使用指定的更换零件。
- 为避免读数错误而导致可能发生电击或人身伤害，显示屏幕出现电池低电显示的符号“”时，应立即更换电池  
小心

为避免可能对校准仪或被测试设备造成损坏：

- 进行电阻或通断测试以前，应先切断电源并把所有高压电容器放电。
- 进行测量及输出电流时，应使用正确的插孔、功能档及量程档。

## 5 认识校准仪

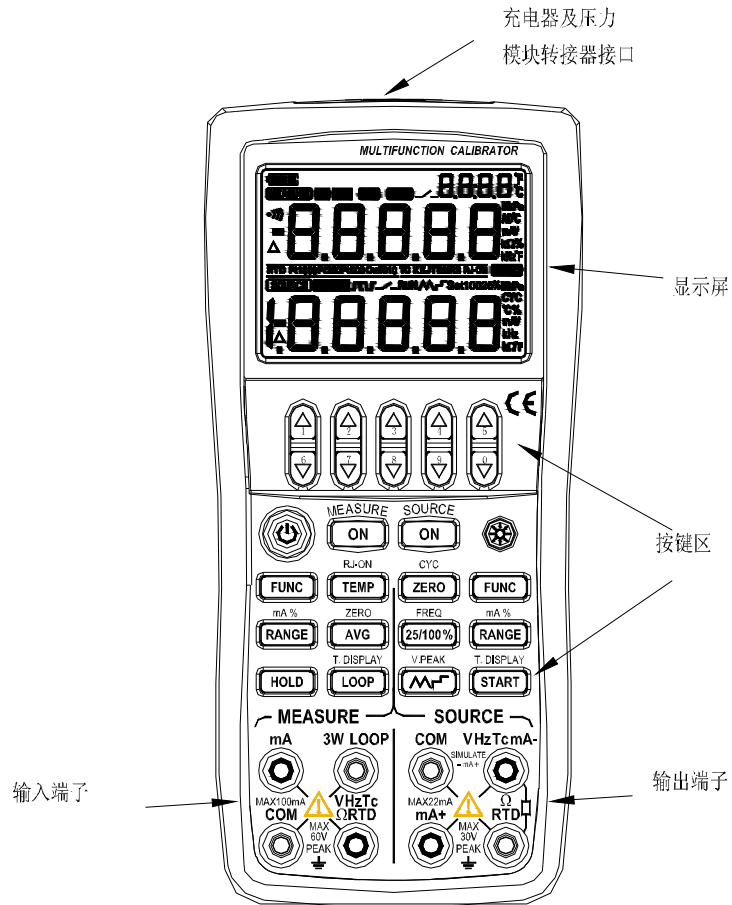


图1. 整体图

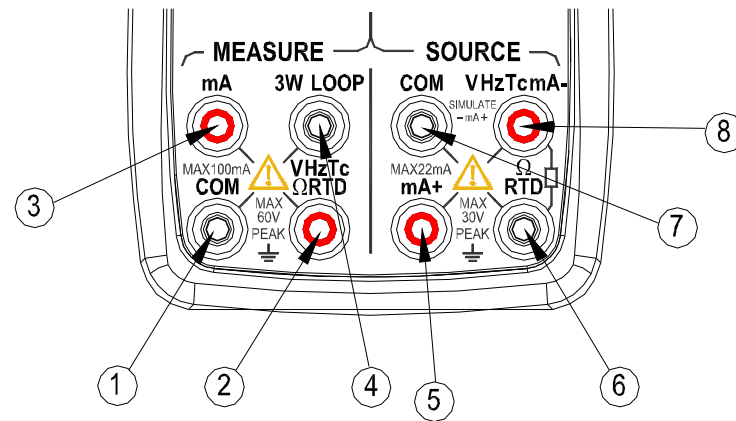


图 2. 输入/输出端子

## 5.1 输入及输出端子

图2显示校准仪的输入和输出端子。表3解释它们的用途。

表 3. 输入/输出端子

端子	功能说明
①	所有输入的公共 (-) (返回) 端子
②	输入信号 (+) : DCV、OHM、FREQ、TC、RTD、SWITCH、CONT
③	输入信号 (+) : DCmA
④	3W端: 3线OHM、RTD测量输入端 LOOP端: +24VDC回路电源端
⑤	输出信号: (+) DCmA
⑥	输出信号: OHM、RTD
⑦	输出的公共 (-) (返回) 端子
⑧	输出信号: (+) DCV、OHM、TC、RTD、FREQ、CYC、SWITCH 输出信号: (-) DCmA

## 5.2 按键

校准仪按键如图3所示，表4解释它们的功能。

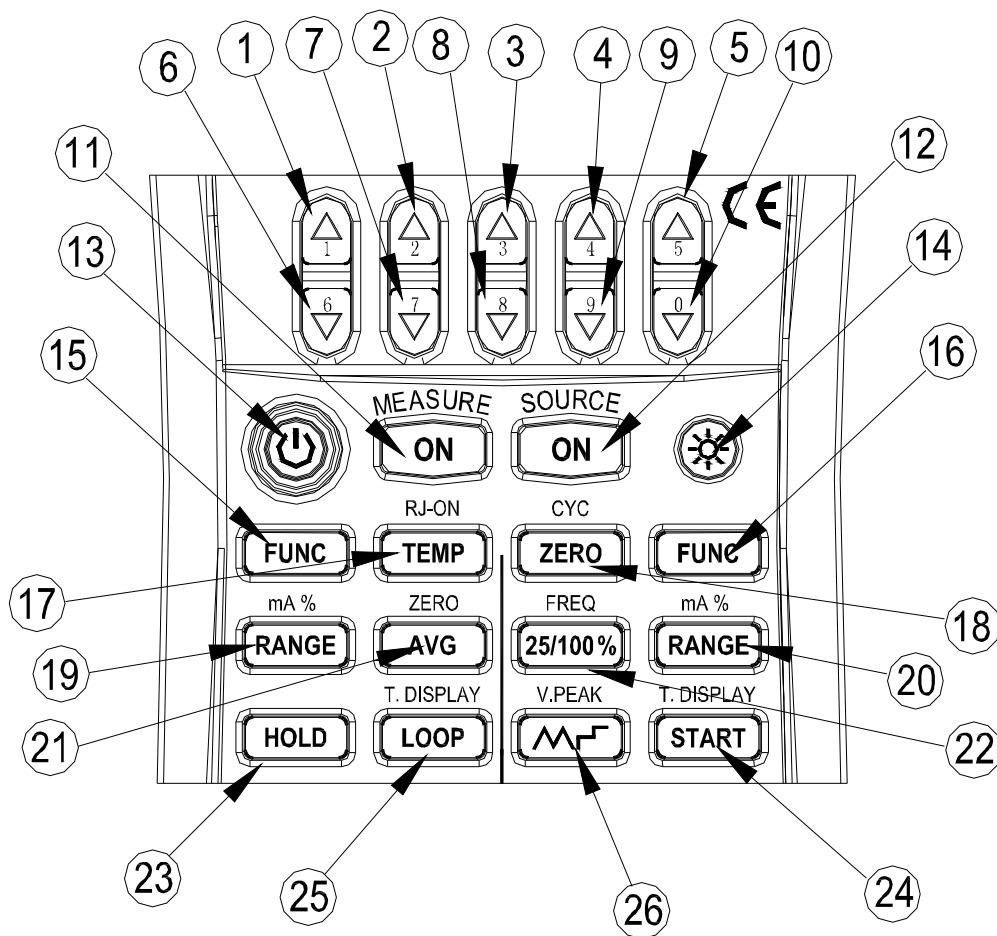



图 3. 按键功能



表 4. 按键功能

序号	键名	说明
1-5	输出设定键	输出设定位增加
6-10	输出设定键	输出设定位减少
11	输入ON键	启动或关闭输入
12	输出ON键	启动或关闭输出
13	电源键	接通或关闭电源
14	背光键	点亮或关闭背光
15	输入FUNC键	选择输入功能
16	输出FUNC键	选择输出功能
17	TEMP键	启动或关闭室温测量；热电偶输出或测量时，启动或关闭冷端补偿功能。
18	ZERO键	输出设置清零；输出脉冲时，设定脉冲个数
19	输入RANGE键	输入量程选择；输入mA与百分比转换
20	输出RANGE键	输出量程选择；输出mA与百分比转换
21	AVG键	测量平均值；压力测量值清零
22	25/100%键	mA输出时选择25%或100%手动步进输出方式输出脉冲个数或频率时，设定频率值
23	HOLD键	测量读数保持；输出压力测量开关量时释放锁定的压力读数值
24	START键	脉冲个数输出启动，mA自动阶梯波或斜波输出启动 输出热电偶温度与mV转换，输出热电阻温度与欧姆转换
25	LOOP键	24V回路电源；输入热电偶与mV转换，输入热电阻与欧姆转换
26	 键	DCmA输出自动波形选择；输出频率或脉冲时设定输出幅值

### 5.3 显示屏幕

图4为典型的显示屏幕。

- a: 电池状态符号。
- b: 测量标志。
- c: 测量启动标志。
- d: 测量关闭标志。
- e: 测量平均值标志。
- f: 测量显示保持标志。
- g: 测量开关量标志。
- h: 室温显示单元。
- i: 测量通断蜂鸣标志。
- j: 测量值。
- k: 测量单位。
- l: 输入输出分界线。
- m: 输入输出热电阻类型。
- n: 输入输出分界线。
- o: 输入输出热电偶类型。
- p: 冷端补偿启动标志。
- q: 24V回路电源启动标志。
- r: 输出标志。
- s: 输出启动标志。
- t: 输出停止标志。
- u: 输出设定值。

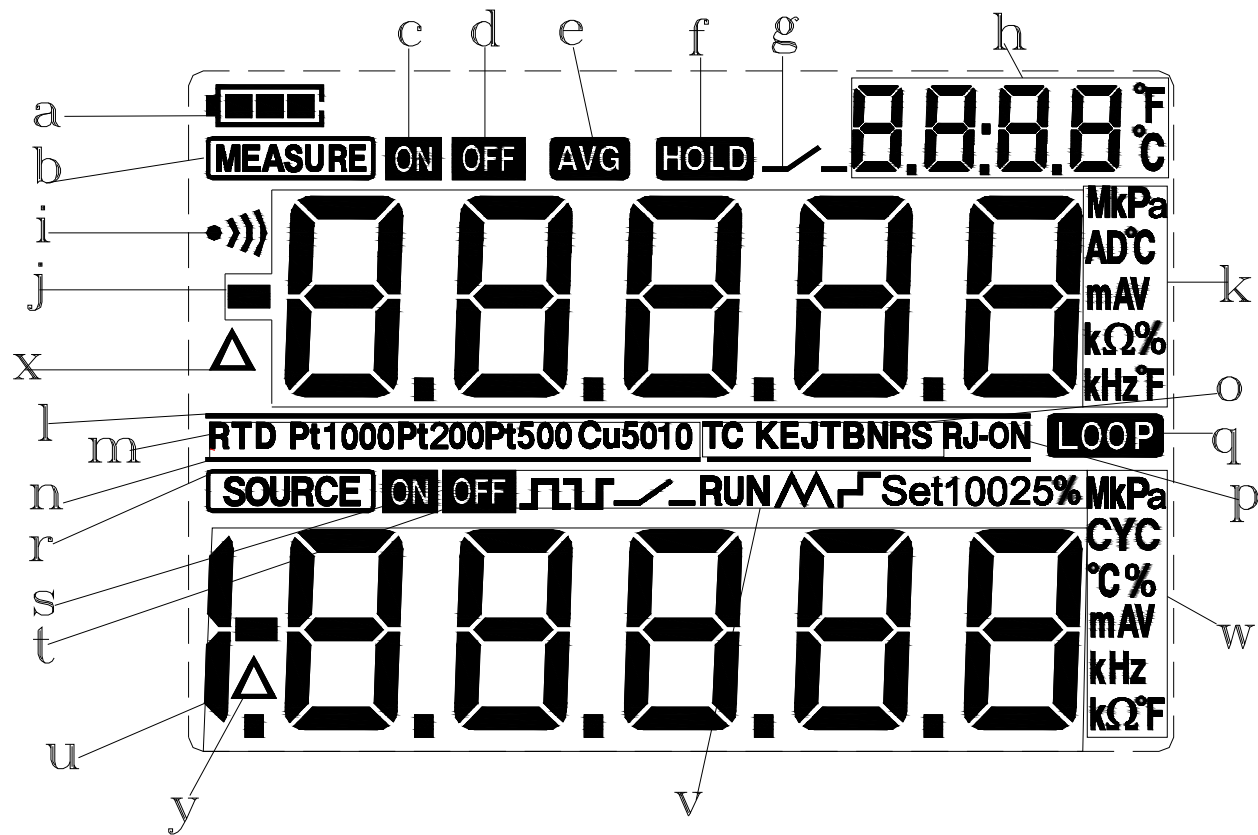


图 4. 典型的显示屏幕

- v: 输出设定信息区。
- w: 输出设定值单位。
- x: 测量压力归零标志
- y: 输出压力归零标志

## 6 准备工作

### n 操作注意事项

#### 安全使用校准仪

**I** 第一次使用校准仪时，务必要阅读第四部分所列的安全信息。

**I** 请勿打开仪表外壳。

要检查或维修仪表的内部器件，请与您所购买产品的销售商联系。

**I** 出现故障的情况

如果仪表开始冒烟，散发出奇怪的味道，或是出现其他的异常现象，立即关掉仪表并取出电池。如果使用AC充电器，立即从电源插座上拔掉充电器插头。并且断掉连接在输入端子上被测仪表的电源。然后与您所购买仪表的销售商联系。

**I** AC充电器

使用仪表专用AC充电器，禁止在充电器上放置任何重物，避免使充电器与任何发热物体接触使用。

**n** 普通操作

**I** 在移动校准仪之前，关掉被测仪表的电源，再关掉校准仪的电源。如果使用的是AC充电器，从电源插座上断开电源线。最后，从校准仪上拔掉所有的测试线。要运输校准仪时，用专业的运输包装盒。

**I** 请勿让任何带电物体靠近校准仪，以防损坏校准仪的内部电路。

**I** 不要对校准仪的外壳和操作面板使用任何挥发性化学用品，不要使校准仪与任何橡胶或乙烯基制成的物体连接过长时间。注意防止烙铁焊锡或发热的物体与操作面板接触，面板是用热塑树脂制作而成的。

**I** 在对校准仪进行清洁之前，如果使用AC充电器，首先从电源插座上拔掉电源线，用一块用水或中性清洁剂浸湿的棉布紧贴仪

表外壳进行轻轻擦拭。流入仪表的水会导致故障。

l 如果使用AC充电器，并且不打算长时间使用仪表，那么从电源插座上拔掉电源线。

l 有关电池的安全操作，参见“安装或更换电池”部分。

l 不要在未安装电池盖时使用校准仪。

n 环境要求

在下面所列的环境要求下使用仪表

l 周围环境温度和湿度

周围环境温度：0-50°C

周围环境湿度：20%-80%，在无凝露条件下使用仪表

l 平坦水平的地方使用

n 不要在下面的环境中使用仪表

l 太阳直射或靠近发热源的地方

l 靠近机械震动的地方

l 靠近任何的干扰源，比如高压设备或发动机电源等

l 接近任何的电磁场或高密度电力区域

l 充满大量油烟，热流，灰尘或腐蚀性气体的地方

l 不稳定的或是存在可燃性气体而引发爆炸的地方

注意：

l 如果需要很精确的测量或输出结果，请在下面所列的环境要求下使用校准仪：

周围温度范围：23±5°C；周围湿度范围：20-80%（无凝露）

当在0-18°C或28-50°C的环境下使用校准仪时，要达到给定的精度，参照第18章指标部分，加上一个在此温度系数下的附加误差值。

l 当仪表所在周围环境的湿度低于30%时，为了防止产生静电，使用防静电垫或采取其他的有效措施。

l 如果需要将仪表从周围环境温度或湿度相对低的地方移到周围环境温度相对高的地方，或者仪表要经过一个突然的温度改变。在这种情况下，在使用仪表之前，将仪表在所处的周围温度下预热至少一个小时，以确保仪表正常工作。

n 安装或更换电池

## ⚠ 警告

l 为避免触电，打开电池门以前，必须将测试线从校准器上拆下。使用校准器以前必须把电池门关紧。

小心

l 为了防止液体泄漏或电池爆炸的危险，正确安装电池的正负极。

l 不要短路电池。

l 不要拆卸或加热电池，或将电池扔进火中。

l 更换电池时，用4只一样的电池同时更换。

l 如果长时间内不用校准仪，从校准仪内取出电池。

步骤一：开始更换电池之前，拆除测试线和充电器，并且关掉校准仪。

步骤二：使用一字型螺丝起子，逆时针方向旋转电池门螺丝四分之一圈，并且取下电池门。

步骤三：按照电池仓所指示的方向正确安装4节AAA碱性或镍氢电池到电池仓。

步骤四：更换电池后，重新关紧电池门。


电池电量指示：

电池电量指示按照测量到的电池电压将电池指示分为以下5种。

电池满格 

电池两格 

电池一格 

电池电量不足 

电池充电时，电池电量格按顺序闪烁

电池电量指示是校准仪在实际工作当中直接测量电池电压而得到的，因此，如果电池电量很低，根据电池的负载情况（例如：输出信号，或测量功能打开或关闭的情况下），指示可能会不同。

如果在多变的条件下使用校准仪，那么在重载下（测量模式打开，同时输出模式设为20mA或10V输出），电池电量指示会不同。

**n** 连接AC充电器

## **⚠警告**

**I** 在连接充电器到交流电源之前，确保交流电源的电压与充电器给定的额定电压相同。

**I** 不要使用其它的非本公司生产的充电器。

**I** 不要对非Ni-Cd、Ni-MH的电池或失效的充电电池充电。

步骤一：关掉校准仪。

步骤二：将充电器插头插入校准仪的充电器接口。

注意：

从交流电源接通或断开充电器、将充电器插头插入或拔出校准仪的充电器接口之前，请关掉校准仪。

当不对电池进行充电时，将充电器插头拔出校准仪的充电器接口。

当校准仪没有电池时，不能使用充电器对校准仪供电。

**n** 开关电源

电源关闭时按电源键打开校准仪；校准仪打开时按电源键2秒钟关闭校准仪。

**n** 打开和关闭测量模式

打开校准仪后，测量处于关闭模式。

**I** 如果不需要使用测量模式，可关闭测量模式，同时校准仪内部的测量电路也关闭。这样，如果校准仪使用电池工作，则可以节约电池电量。

**I** 关闭测量模式，屏幕上的测量值（屏幕上部）消失，同时“OFF”符号显示在输入显示屏上。

**I** 当测量模式关闭要启动测量模式时，按一次测量（ON）键。

## n 自动关机

当在出厂设置的默认10分钟内没有任何按键操作时，则校准仪自动关机。自动关机时间可在出厂设置中进行设置，参见第10章“出厂设置”部分。

## n 打开关闭背光

按背光键打开背光灯，再按一次则关闭背光灯。这样在黑暗的地方，或是执行输出或测量时可更方便地观察到显示屏上的内容。当校准仪使用电池工作时，打开背光将减少电池的寿命。

### 注意

背光灯在默认大约10秒钟之后自动关闭，按背光键再次点亮背光。

背光点亮时间可在出厂设置中进行设置，参见第10章“出厂设置”部分。

## 7 使用输出模式（显示屏下部）

利用校准仪，可以输出直流电压信号，直流电流信号，电阻信号，热电偶，热电阻，频率及脉冲个数、开关量信号。

### 警告

为了避免电击，不要对校准仪的端子之间或任何端子和接地之间施加超过校准仪上标示的额定电压，在任何端子对地电压不超过30V峰值的场合下使用校准仪。

### 小心

除使用模拟4到20mA变送器输出外，不要对输出端子施加任何的电压，否则，内部电路会被损坏。

校准仪在校准时，不包含引线电阻所引起的误差，因此要注意由于引线电阻（大约0.1Ω）所带来的误差。

## 7.1 连接引线到输出端子

### 直流电压、热电偶、频率、脉冲、开关量的连接方法（图5）

步骤一：将黑色引线连接到输出的COM端，红色引线连接到输出的‘VHzTcmA-’端。

步骤二：将两条引线的另一端连接到被控制设备的输入端，同时确保端子极性正确。

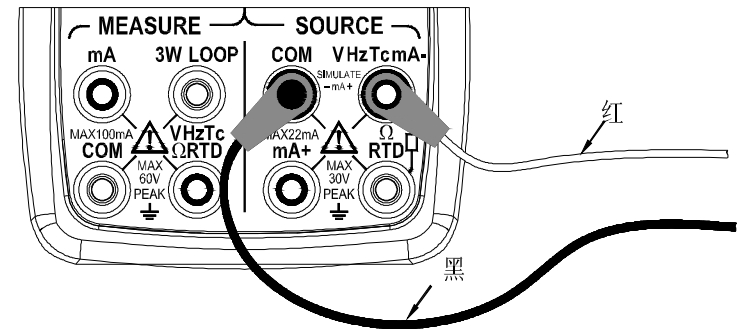


图5. 输出直流电压、热电偶、频率、脉冲、开关量

### 直流电流的连接方法（图6）

步骤一：将黑色引线连接到输出的‘VHzTcmA-’端，将红色引线连接到输出的mA+端。

步骤二：将两条引线的另一端连接到被控制设备的输入端，同时确保端子极性正确。

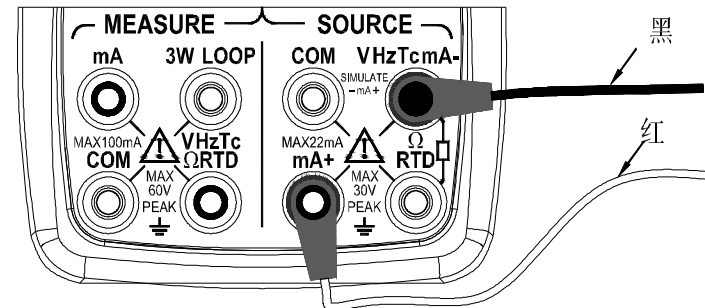


图6. 输出直流电流



## 电阻和热电阻信号的连接方法（图7）

步骤一：将黑色引线连接到 $\Omega$ 、RTD端，红色引线连接到输出的‘VHzTcmA-’端。

步骤二：将引线的另一端连接到被控制设备的输入端，同时确保端子的极性正确。

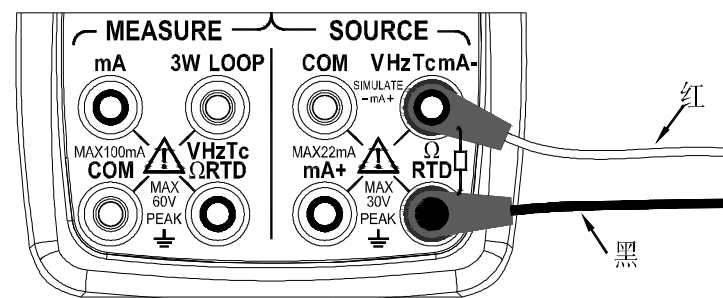


图7. 输出电阻和热电阻

## 7.2 输出直流电压

步骤一：使用输出〔FUNC〕键选择直流电压功能，使用输出〔RANGE〕键在100mV，1V，10V之间选择合适的量程。显示屏下部显示所选功能和量程默认的输出值和单位符号。

步骤二：使用输出设定键〔p〕/〔q〕按位对输出值进行设置。

每一对〔p〕/〔q〕键对应于显示值的每一位，每按一次〔p〕/〔q〕键增加或减小输出设定值，从9增加或从0减小会引起显示值的进位或借位，可以无间断的设置输出值。按下〔p〕/〔q〕键不放会按顺序连续的增减设定值，当增减到最大或最小值时，输出设定值不再变化。按〔ZERO〕键将输出设定值设为默认的初始值（0）。

步骤三：按输出〔ON〕键，“SOURCE”显示屏符号从“OFF”变为“ON”，校准仪从输出端子之间输出当前设定的电压信号。

步骤四：要停止输出，再次按下输出〔ON〕键，“OFF”符号显示在输出显示屏上，同时端子之间无输出信号。

## 7.3 输出直流电流

步骤一：使用输出〔FUNC〕键选择直流0-22mA电流输出功能，显示屏下部显示所选功能量程默认的输出值和单位符号。

步骤二：使用输出设定键〔p〕/〔q〕按位对输出值进行设置。

每一组〔p〕/〔q〕键对应于显示值的每一位，每按一次〔p〕/〔q〕键增加或减小输出设定值，从9增加或从0减小会引起显示值的进位或借位，可以无间断的设置输出值。按下〔p〕/〔q〕键不放会按顺序连续的增减设定值，按〔ZERO〕键将输出设定值设为默认的初始值（0）。

步骤三：按输出〔ON〕键，“SOURCE”显示屏符号从“OFF”变为“ON”，校准仪从输出端子之间输出当前设定的电流信号。

步骤四：要停止输出，再次按下输出〔ON〕键，“OFF”符号显示在输出显示屏上，同时端子之间无输出信号。

### 7.3.1 手动设定25%、100% 4-20mA电流输出

可以在4-20mA电流范围内，手动按4mA或16mA的增减方式设定输出值。

步骤一：在直流电流输出功能下，按〔25%100%〕键显示屏下部显示“25%SET”，再按〔25%100%〕键显示屏下部显示“100%set”，同时显示默认的输出设定值。

步骤二：使用输出设定键〔p〕/〔q〕对4-20mA范围内的输出值按所选的设值条件进行设置。在25%设置条件下，每按任一组〔p〕/〔q〕键一次以4mA为步进，按4—8—12—16—20的顺序增加或减小输出设定值。在100%设置条件下，每按任一组〔p〕/〔q〕键一次，以16mA为步进，按4—20的顺序增加或减小输出设定值。按〔ZERO〕键将输出设定值设为默认的初始值（4mA）。

步骤三：按输出〔ON〕键，“SOURCE”显示屏符号从“OFF”变为“ON”，校准仪从输出端子之间输出当前设定的4-20 mA电流信号。

步骤四：要停止输出，再次按下输出〔ON〕键，“OFF”符号显示在输出显示屏上，同时端子之间无输出信号。

### 7.3.2 4-20mA自动阶梯波、斜波电流输出

在4-20mA电流范围内，可以自动按阶梯波或斜波的方式输出4-20mA的电流信号。自动斜波方式时，要完成4-20mA的一个周期大约需要80秒的时间；自动阶梯波方式下，要完成4-20mA的一个周期大约需要20秒的时间。

步骤一：在直流电流输出功能下，按〔M<sub>r</sub>〕键显示屏下部显示阶梯波符号“L”，再按〔M<sub>r</sub>〕键显示屏下部显示斜波符号“M”。同时显示默认的mA输出设定值。

步骤二：按输出〔ON〕键，“SOURCE”显示屏符号从“OFF”变为“ON”，校准仪从输出端子之间输出当前默认的4mA电流信号。

步骤三：按〔START〕键启动自动阶梯波、斜波电流输出功能，同时显示屏下部显示“RUN”符号。

步骤四：要停止自动阶梯波、斜波电流输出功能，再次按下〔START〕键，“RUN”符号消失，同时输出端子之间输出当前显示屏上显示的输出值。

步骤五：要停止输出，再次按下输出〔ON〕键，“OFF”符号显示在输出显示屏上，同时端子之间无输出信号。

提示

- I 停止自动阶梯波、斜波电流输出后，要继续启动此功能，则再次按下〔START〕键，同时显示屏下部显示“RUN”符号。
- I 要用〔START〕键启动mA的自动阶梯波、斜波功能，必须使输出在“ON”的情况下才可以。
- I 要启动mA的自动斜波功能，需要关闭测量模式；在自动斜波功能启动后，也不能启动测量模式。否则，显示屏会显示“NO.OP”提示。mA的自动斜波功能和测量模式不能同时工作。

### 7.3.3 mA%显示

在mA输出功能下，按输出〔RANGE〕键按下面的方式对输出设定值进行mA%转换，并在显示屏下部显示转换结果和相应的信息符号。

$$\text{mA}\% = \frac{100 \text{ (当前mA输出设定值-4mA)}}{16 \text{ mA}} \%$$

再按输出〔RANGE〕键则返回到当前的输出设定值，并在显示屏下部显示输出设定值和相应的信息符号。

提示

在mA%下，不能对mA%进行增减设置。要对输出值进行设置，再按输出〔RANGE〕键返回到输出设定模式。

### 7.3.4 模拟4mA到20mA变送器输出

连接方法同图8,操作方法同输出直流电流

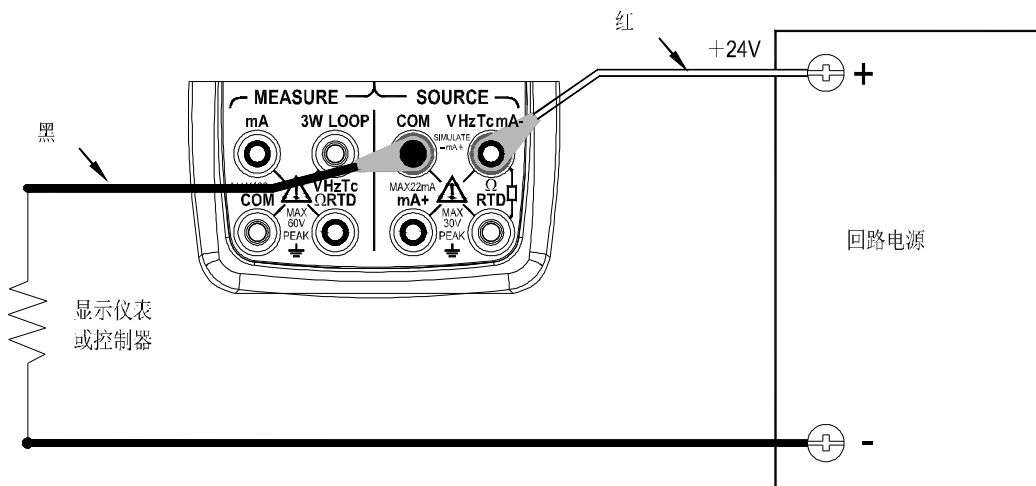


图8. 模拟4到20mA变送器输出

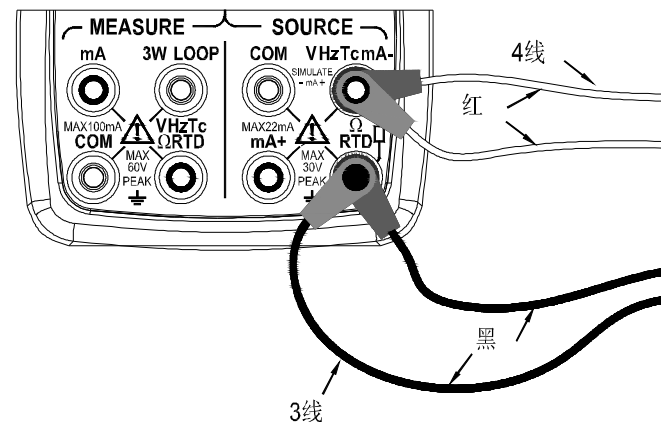


图9. 基于3线和4线连接的方式

## 7.4 输出电阻

- 丨 当校准仪测到一个来自被控制设备（如电阻表）的激励电流信号“ $I$ ”，便在校准仪预设电阻“ $R$ ”的输出端子之间产生一个对应的电压“ $V=RI$ ”，以此模拟产生一个等价的电阻（ $R=V/I$ ）。所以，校准仪只有对采用这种测量方式的设备才能输出一个正确的信号。
- 丨 校准仪所接受的来自被控制设备的激励电流信号 $I$ 被限制在0.1mA至3mA。要保证精度，则来自被控制设备的外部激励电流应符合要求的范围。更详细的内容，参考第18章的指标部分。
- 丨 输出的任何电阻信号都不包含引线的电阻。输出引线端测量到的电阻应是加上引线电阻的（大约0.1 $\Omega$ ）。要输出精确的电阻信号，使用3线或4线接法。
- 丨 如果被校准的设备端子之间的电容大于0.1 $\mu\text{F}$ ，校准仪输出的电阻信号可能会不正确。

步骤一：使用输出〔**FUNC**〕键选择电阻输出功能，使用输出〔**RANGE**〕键选择合适的量程。显示屏下部显示所选功能量程默认的输出生值和单位符号。

步骤二：使用输出设定键〔p〕/〔q〕按位对输出值进行设置。

每一对〔p〕/〔q〕键对应于显示值的每一位，每按一次〔p〕/〔q〕键增加或减小输出设定值，从9增加或从0减小会引起显示值的进位或借位，可以无间断的设置输出值。按下〔p〕/〔q〕键不放会按顺序连续的增减设定值，当增减到最大或最小值时，输出设定值不再变化。按〔ZERO〕键将输出设定值设为默认的初始值（0）。

步骤三：按输出〔ON〕键，“SOURCE”显示屏符号从“OFF”变为“ON”，校准仪从输出端子之间输出当前设定的电阻信号。

步骤四：要停止输出，再次按下输出〔ON〕键，“OFF”符号显示在输出显示屏上，同时端子之间无输出信号。

n 基于3线和4线连接的方式如图9所示

## 7.5 模拟热电偶输出

校准仪内置了一个温度传感器。要采用非0°C作为参考节点补偿的方式来校准一个内置参考节点温度补偿的设备，需使用冷端补偿〔RJ-ON〕键。进入模拟热电偶输出功能，冷端补偿自动开启，同时“RJ-ON”符号显示在显示屏中部。

步骤一：使用输出〔FUNC〕键选择模拟热电偶功能，使用输出〔RANGE〕键在K, E, J, T, B, N, R, S之间选择合适的热电偶类型。显示屏中部显示所选择的热电偶类型标识符，下部显示默认的输出值和单位符号。

步骤二：使用输出设定键〔p〕/〔q〕按位对输出值进行设置。

每一对〔p〕/〔q〕键对应于显示值的每一位，每按一次〔p〕/〔q〕键增加或减小输出设定值，从9增加或从0减小会引起显示值的进位或借位，可以无间断的设置输出值。按下〔p〕/〔q〕键不放会按顺序连续的增减设定值，当增减到最大或最小值时，输出设定值不在变化。按〔ZERO〕键将输出设定值设为默认的初始值（典型的B类型默认设定值为600°C）。

步骤三：按输出〔ON〕键，“SOURCE”显示屏符号从“OFF”变为“ON”，校准仪从输出端子之间输出一个以温度传感器测到的温度为参考点的温度电动势信号。

步骤四：要停止输出，再次按下输出〔ON〕键，“OFF”符号显示在输出显示屏上，同时端子之间无输出信号。

注意

如果不需要冷端补偿，则按下〔RJ-ON〕键关闭冷端补偿，则校准仪输出以0°C作为参考点补偿的。同时“RJ-ON”符

号从显示屏上消失。再次按〔**RJ-ON**〕键启动冷端补偿。同时“**RJ-ON**”符号显示在显示屏中部。

提示

- | 如果在进入热电偶输出之前，测量为热电偶或热电阻模式，则此时不能进入热电偶输出模式，除非测量为非热电偶或热电阻模式，才可进入热电偶输出模式。
- | 启动冷端补偿的同时，温度传感器测到的当前环境温度显示在显示屏右上角。关闭冷端补偿的同时，温度显示消失。
- | 出厂默认的温度单位为℃，要改变温度单位为°F，参考第10章的“出厂设置”部分。

### 7.5.1 温度监视功能

校准仪提供了温度监视功能，方便用户在热电偶输出功能下，观察实际从输出端子之间输出的电压值。

在热电偶输出功能下，按〔**START**〕键，输出显示区变为当前预设温度所对应的输出端子之间的电压值（随着温度补偿的变化而变化）。再按〔**START**〕键，显示区又变为当前预设的温度值。注意：输出设定值只能在温度显示时改变。

## 7.6 模拟热电阻输出

- | 模拟热电阻与电阻输出原理相同。
- | 校准仪所接受的来自被控制设备的激励电流信号I在Pt100、Cu50、Cu10类型下所允许的范围为0.1mA至3mA，在Pt200、Pt500、Pt1000类型下所允许的范围为0.05mA至0.3mA。要保证精度，则来自被控制设备的外部激励电流应符合要求的范围。更详细的内容，参考第18章的指标部分。
- | 输出的任何电阻信号都不包含引线的电阻。输出引线端测量到的电阻应是加上引线电阻的（大约0.1Ω）。要输出精确的电阻信号，使用3线或4线接法。

步骤一：使用输出〔**FUNC**〕键选择模拟热电阻输出功能，使用输出〔**RANGE**〕键在Pt100，Pt200，Pt500，Pt1000，Cu10，Cu50之间选择合适的热电阻类型。显示屏中部显示所选热电阻类型，下部显示功能量程默认的输出值和单位符号。

步骤二：使用输出设定键〔**p**〕 / 〔**q**〕按位对输出值进行设置。

每一对〔**p**〕 / 〔**q**〕键对应于显示值的每一位，每按一次〔**p**〕 / 〔**q**〕键增加或减小输出设定值，从9增加或从0减小会引起显示值的进位或借位，可以无间断的设置输出值。按下〔**p**〕 / 〔**q**〕键不放会按顺序连续的增减设定值，当增减到最大或最小值时，输出设定值不在变化。按〔**ZERO**〕键将输出设定值设为默认的初始值（0）。

步骤三：按输出〔ON〕键，“SOURCE”显示屏符号从“OFF”变为“ON”，校准仪从输出端子之间输出当前设定的电阻信号。

步骤四：要停止输出，再次按下输出〔ON〕键，“OFF”符号显示在输出显示屏上，同时端子之间无输出信号。

n 基于3线和4线连接的方式如图9所示

提示

如果在进入热电阻输出之前，测量为热电偶或热电阻模式，则此时不能进入热电阻输出模式，除非测量为非热电偶或热电阻模式，才可进入热电阻输出模式。

### 7.6.1 温度监视功能

校准仪提供了温度监视功能，方便用户在热电阻输出功能下，观察实际从输出端子之间输出的电阻值。

在热电阻输出功能下，按〔START〕键，输出显示区变为当前预设温度所对应的输出端子之间的电阻值。再按〔START〕键，显示区又变为当前预设的温度值。注意：输出设定值只能在温度显示时改变。

## 7.7 输出频率

校准仪按照预设的频率大小，幅值大小输出连续的脉冲信号。

步骤一：使用输出〔FUNC〕键选择频率输出功能，显示屏下部显示默认的输出值为10Hz。同时显示频率标识“ $\square\square\square$ ”。

步骤二：使用输出〔RANGE〕键在100HZ，1KHz，10KHz，100KHz之间选择合适的频率量程。显示屏下部显示所选功能量程默认的输出值和单位符号。

步骤三：使用输出设定键〔p〕/〔q〕按位对频率进行设置。

每一对〔p〕/〔q〕键对应于显示值的每一位，每按一次〔p〕/〔q〕键增加或减小输出设定值，从9增加或从0减小会引起显示值的进位或借位，可以无间断的设置输出值。按下〔p〕/〔q〕键不放会按顺序连续的增减设定值，当增减到最大或最小值时，输出设定值不在变化。

步骤四：按〔Vpeak〕键进入频率幅值设置模式，显示屏下部显示默认的幅值为1V。

步骤五：使用输出设定键〔p〕/〔q〕按位对幅值进行设置。

每一对〔p〕/〔q〕键对应于显示值的每一位，每按一次〔p〕/〔q〕键增加或减小输出设定值，从9增加或从0

减小会引起显示值的进位或借位，可以无间断的设置输出值。按下〔p〕/〔q〕键不放会按顺序连续的增减设定值，当增减到最大或最小值时，输出设定值不在变化。

步骤六：要再进入频率设置模式，按〔FREQ〕键对频率进行设置。

步骤七：按输出〔ON〕键，“SOURCE”显示屏符号从“OFF”变为“ON”，校准仪从输出端子之间按预设的频率、幅值大小输出连续的脉冲信号。

步骤八：要停止输出，再次按下输出〔ON〕键，“OFF”符号显示在输出显示屏上，同时端子之间无输出信号。

提示

- l 如果在进入频率输出之前，测量为频率、压力功能时，则此时不能进入频率输出模式，除非测量不在频率和压力功能时，才可进入频率输出模式。
- l 要改变频率量程，必须使校准器处于频率设置模式下，才能按输出〔RANGE〕键改变频率量程。
- l 在频率输出“ON”或“OFF”时，都可以改变频率和幅值。

## 7.8 输出脉冲个数

校准仪按照预设的频率和幅值，输出预设个数的脉冲信号。

步骤一：使用输出〔FUNC〕键选择脉冲个数输出功能，显示屏下部显示默认的输出值为10Hz。同时显示脉冲个数标识“ $\square$ ”。

步骤二：使用输出〔RANGE〕键在100HZ，1KHz，10KHz之间选择合适的频率量程。显示屏下部显示所选功能量程默认的输出值和单位符号。

步骤三：使用输出设定键〔p〕/〔q〕按位对频率进行设置。

每一对〔p〕/〔q〕键对应于显示值的每一位，每按一次〔p〕/〔q〕键增加或减小输出设定值，从9增加或从0减小会引起显示值的进位或借位，可以无间断的设置输出值。按下〔p〕/〔q〕键不放会按顺序连续的增减设定值，当增减到最大或最小值时，输出设定值不在变化。

步骤四：按〔Vpeak〕键进入频率幅值设置模式，显示屏下部显示默认的幅值为1V。

步骤五：使用输出设定键〔p〕/〔q〕按位对幅值进行设置。

每一对〔p〕/〔q〕键对应于显示值的每一位，每按一次〔p〕/〔q〕键增加或减小输出设定值，从9增加或从0



减小会引起显示值的进位或借位，可以无间断的设置输出值。按下〔p〕/〔q〕键不放会按顺序连续的增减设定值，当增减到最大或最小值时，输出设定值不在变化。

步骤六：按〔CYC〕键进入脉冲个数设置模式，显示屏下部显示默认的脉冲个数为1CYC。

步骤七：使用输出设定键〔p〕/〔q〕按位对脉冲个数进行设置。

每一对〔p〕/〔q〕键对应于显示值的每一位，每按一次〔p〕/〔q〕键增加或减小输出设定值，从9增加或从0减小会引起显示值的进位或借位，可以无间断的设置输出值。按下〔p〕/〔q〕键不放会按顺序连续的增减设定值，当增减到最大或最小值时，输出设定值不在变化。

步骤八：要再进入频率设置模式，按〔FREQ〕键对频率进行设置。

步骤九：按输出〔ON〕键，“SOURCE”显示屏符号从“OFF”变为“ON”。同时输出低电平。

步骤十：按〔START〕键，显示屏上显示“RUN”符号，同时从输出端子按预设的频率和幅值大小输出设定个数的脉冲信号。

步骤十一：当输出结束时，校准仪自动的停止输出工作。“RUN”符号从显示屏上消失。

步骤十二：要停止脉冲输出，再次按下输出〔ON〕键，“OFF”符号显示在输出显示屏上，同时端子之间无输出信号。

提示

- l 如果在进入脉冲输出之前，测量为频率、压力功能时，则此时不能进入脉冲输出模式，除非测量不在频率和压力功能时，才可进入脉冲输出模式。
- l 要改变脉冲的频率量程，必须使校准器处于频率设置模式下，才能按〔RANGE〕键改变频率量程。
- l “RUN”符号从显示屏上消失时，无论输出“ON”或“OFF”，都可以改变频率、幅值和脉冲个数的大小。
- l 在输出脉冲的过程中，可按〔START〕键终止输出，同时“RUN”符号从显示屏上消失，再次按下〔START〕键时输出脉冲重新开始。
- l 要启动脉冲输出，必须使输出在“ON”的情况下才可以。

## 7.9 输出开关量

校准仪的输出开关量功能可以使输出端子产生导通和断开的信号，内部的场效应管（FET）被用于作为开关。

步骤一：使用输出〔FUNC〕键选择开关量输出功能，显示屏下部显示默认的输出值为10Hz，同时显示开关量标识“—/—”。

步骤二：使用输出〔**RANGE**〕键在100HZ, 1KHz, 10KHz, 100KHz之间选择合适的频率量程。显示屏下部显示所选功能量程默认的输出值和单位符号。

步骤三：使用输出设定键〔**p**〕/〔**q**〕按位对频率进行设置。

每一对〔**p**〕/〔**q**〕键对应于显示值的每一位，每按一次〔**p**〕/〔**q**〕键增加或减小输出设定值，从9增加或从0减小会引起显示值的进位或借位，可以无间断的设置输出值。按下〔**p**〕/〔**q**〕键不放会按顺序连续的增减设定值，当增减到最大或最小值时，输出设定值不在变化。

步骤四：按输出〔**ON**〕键，“**SOURCE**”显示屏符号从“**OFF**”变为“**ON**”，校准仪输出端子按预设的频率大小输出开关量信号。

步骤五：要停止输出，再次按下输出〔**ON**〕键，“**OFF**”符号显示在输出显示屏上，同时端子之间无输出信号。

提示

- l 如果在进入开关量输出之前，测量为频率、压力功能时，则此时不能进入开关量输出模式，除非测量不在频率和压力功能时，才可进入开关量输出模式。
- l 输出开关量时，不可对幅值大小和脉冲个数进行设置。
- l 输出开关量有极性之分。应将正极接到校准仪输出端子的高端，负极接到输出端子的低端。
- l 注意开关量允许的电流不超过50mA。

## 7.10 输出压力

校准仪通过测量由泵或其它来源所提供的压力来输出压力，同时它还将压力显示在显示屏下部。图10所示如何把泵和的压力模块连接使它成为一个校准源。压力模块的量程和类型有多种可供选择。请参阅本说明书“附件”一节。使用压力模块以前，各种模块因应用媒介和精度而有所不同，请先阅读其说明书。使用适当的压力模块（配合被测试的工艺压力）按以下步骤输出压力。

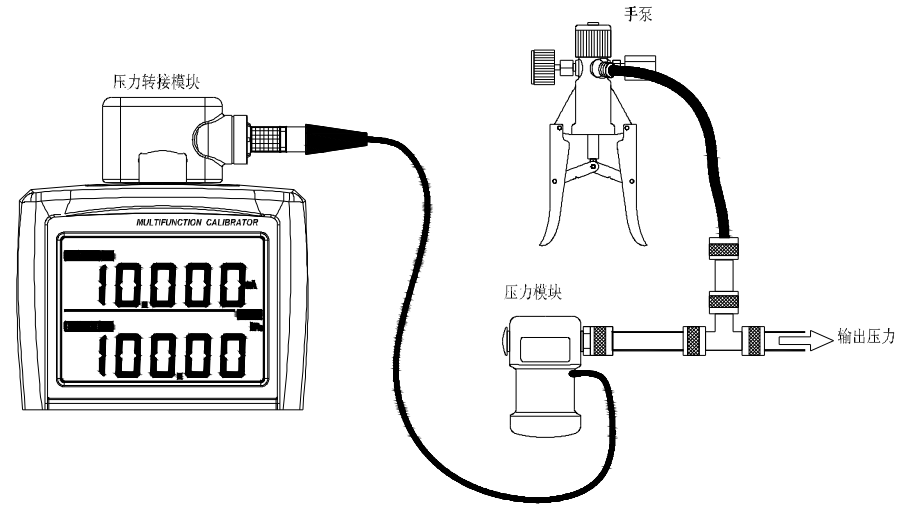


图10. 输出压力

## ⚠警告

为避免压力系统的突然释压，把压力模块接到管道以前，应先把阀门关闭并将管道慢慢释压，然后才可以把压力模块接到管道上。

### 小心

为避免机械性损坏压力模块，切勿对压力模块的压力管口之间（或管口和压力模块本体之间）施加超过13.5 Nm（10 ft. lbs.）的力矩。连接压力管口或适配器时，必须用适当的力矩。为避免压力模块因过压而损坏，切勿对于压力模块施加超过最高标示额定值的压力。为避免受到腐蚀的损坏，压力模块应使用在指定的材质上。请参阅压力模块上的标示或压力模块说明书有关材质的兼容性。

步骤一：如图10所示把压力模块和校准仪连接起来。压力模块管接头的螺纹能接受标准的1/4英寸NPT管接头。如果有其它要求请与供应商联系。

步骤二：使用输出〔**FUNC**〕键选择压力输出功能，显示屏下部显示“0kPa”。

步骤三：按输出〔**ON**〕键，校准仪会自动识别到所连接的压力模块的型号并自动设定其量程。如果连接失败，校准仪显示屏下部会显示“**NO.OP**”标志。

步骤四：按照压力模块说明书的说明，把模块归零。归零步骤因模块的类型有所不同。按〔**ZERO**〕键对校准仪归零，同时“△”符号显示在显示屏左下部，所加压力大于模块测量量程的**5%**时。归零操作不可进行。

步骤五：用压力源（如手泵）向压力管道加压，直到显示上出现所需要的压力。

提示

- | 在输出压力之前，按**10.5**将其设置为**DPM**（压力模块）连接设置。
- | 对绝对压力模块，校准仪把归零校正值存起来并自动重新使用该值，这样每次使用模块时，就不需要再进行归零校准了。
- | 在压力输出功能下，不可对显示屏上的压力值进行设置。当输出压力单位为**MPa**时，可按输出〔**RANGE**〕键在**MPa**和**KPa**之间进行切换。

#### 7.10.1 输出压力显示值自动**HOLD**

在输出压力功能时，如果测量处于开关量功能，则当输入开关量状态发生变化时，输出压力显示值和开关量状态被自动保持在显示屏上。可按〔**HOLD**〕键解除自动保持。

#### 7.11 清零功能

- | 在直流电压、电流、电阻、热电偶、热电阻输出功能的任何量程下，可按〔**ZERO**〕键进行清零操作，使输出设定值为默认的初始值，方便用户重新预设输出值。
- | 在压力输出功能，按〔**ZERO**〕键对校准仪归零，对绝对压力模块，校准仪把归零校正值储存起来并自动重新使用该值。
- | 对频率、脉冲、开关量输出功能，〔**ZERO**〕键不可用。

## 8 使用测量模式（显示屏上部）

利用校准仪，可以测量直流电压、直流电流、电阻、热电偶、热电阻、频率以及通断检测、开关检测和压力测量。



- 校准仪的测量功能用于需用引线连接测量的地方。允许的任意输入端子对地的最大电压为60V峰值。为了避免电击，不要对端子到地施加任何超过最大电压的电压。
- 当所提供的热偶转接头连接到输入端子时，所允许的最大对地电压为60V峰值。为了避免电击，不要使用热偶转接头测量任何大于最大对地电压的电路。

提示

- 刚开机时，为了节省电池电量，测量模式关闭，需按测量（ON）键启动测量模式。
- 当输出电流的自动斜波功能启动，此时不能按（ON）键启动测量模式，否则，显示屏显示“NO.OP”。
- 使用（HOLD）键可以在显示屏上部保持测量值。
- 当不需要测量模式时，按测量（ON）键关闭测量模式，显示屏上部的测量值消失，并且内部电路也被断开。这样可以节省电池电量。
- 在不同的测量功能下，测量值刷新速率也不相同。在切换功能量程时，显示屏上部显示“-----”符号。当测量值超过本量程的测量范围时，显示屏上部显示“oL”符号。

### 8.1 连接引线到输入端子

直流电压，电阻，频率，通断，开关测量的连接方法（图11）

步骤一：将黑色引线连接到输入的‘COM’端，红色引线连接到输入的‘VHzTcΩRTD’端。

步骤二：将两条引线的另一端连接到被测设备的测量端，同时确保端子极性正确。

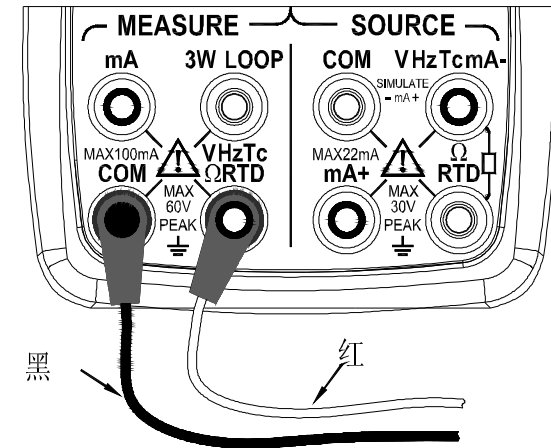


图11.测量直流电压、电阻、频率、通断、开关

## 直流电流的连接方法（图12）

步骤一：将黑色引线连接到输入的‘COM’端，将红色引线连接到输入的‘mA’端。

步骤二：将两条引线的另一端连接到被测设备的测量端，同时确保端子极性正确。

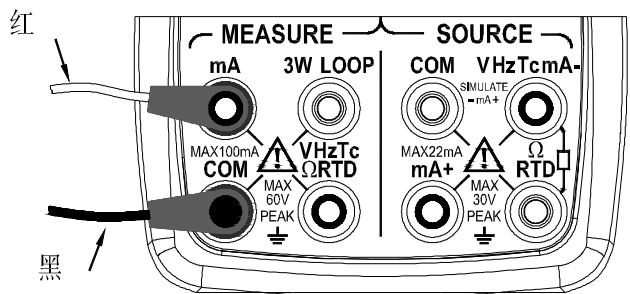


图12. 测量直流电流

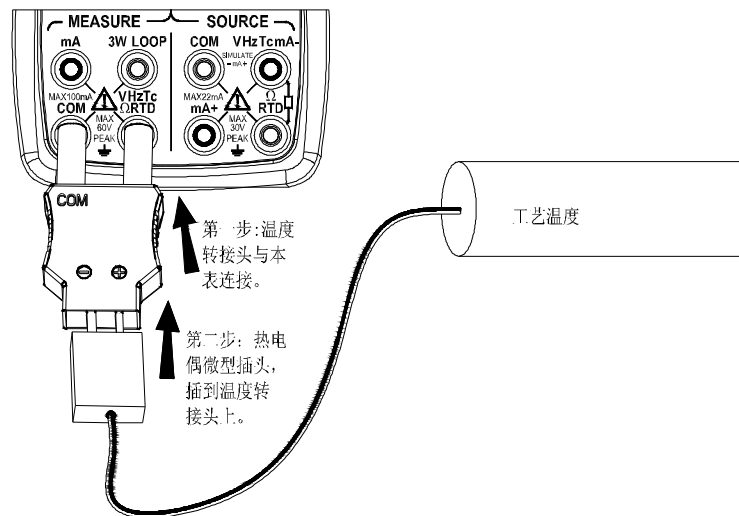


图13. 测量热电偶

## 热电偶的连接方法（图13）

步骤一：连接热偶转接头到输入端子，这样使得引线的连接变的简单。

步骤二：热电偶输出引线的正极连接到转接头端子的‘+’端，负极连接到转接头端子的‘-’端。

## 热电阻信号的3线接法（图14）

步骤一：将一条黑色引线连接到输出的‘COM’端，另一条黑色引线连接到‘3W’端，红色引线连接到‘VHzTcΩRTD’端。

步骤二：将3条引线的另一端连接到被测设备相对应的测量端，同时确保端子的极性正确。

## ⚠警告

- 丨 连接校准仪到被测设备之前，切断设备的电源。
- 丨 不要对校准仪施加任何超出最大电压（55V）和电流（55mA）范围的信号。否则，不仅会对仪器造成损坏还可能伤害人身安全。
- 丨 不要将电流输入端接错，这样，电路是很危险的，所以千万不要犯这样的错误。

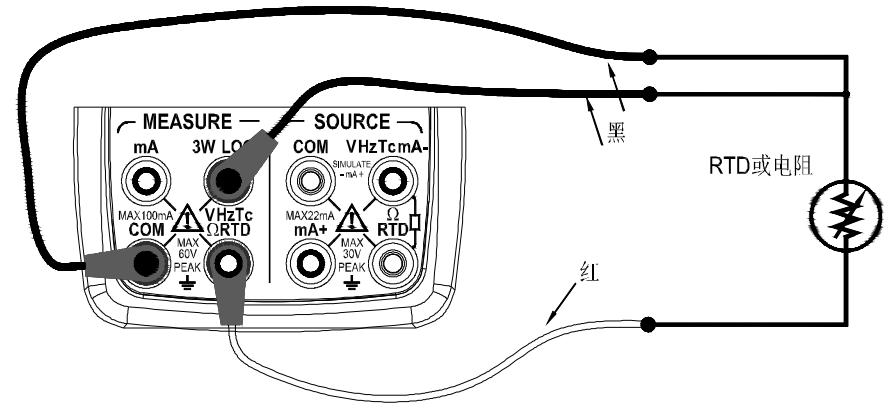


图14. 热电阻信号的3线测量方法

- 丨 电流输入端内置一个电流输入保险，电流输入端子过流会烧坏保险，如果保险烧坏，用指定规格的保险更换。有关更换保险的详细内容，请参见“更换电池或保险丝”一章。

## ⚠警告

如果对线路或者在执行测量过程中操作错误，可能会引起仪器损坏或者人员伤害，因此，在执行测量操作时，要尽可能的注意。

### 8.2 测量直流电压

步骤一：确保测量引线与被测设备是断开的。

步骤二：使用测量〔**FUNC**〕键选择直流电压功能。

步骤三：连接测量引线到被测设备的测量端。

步骤四：使用测量〔**RANGE**〕键在50mV，500mV，5V，50V之间选择合适的量程。显示屏上部显示在所选功能量程下的测量值和单位符号。

### 8.3 测量直流电流

步骤一：确保测量引线与被测设备是断开的。

步骤二：使用测量（**FUNC**）键选择直流电流功能。

步骤三：连接测量引线到被测设备的测量端。

步骤四：显示屏上部显示直流电流测量值和单位符号。

### 8.3.1 mA%显示

在mA测量功能下，按测量（**RANGE**）键按下面的方式对mA测量值进行mA%转换，并在显示屏上部显示转换结果和相应的信息符号。

$$\text{mA}\% = \frac{100 \text{ (当前测量值-4mA)}}{16 \text{ mA}} \%$$

再按测量（**RANGE**）键则返回到当前mA测量值显示，并在显示屏上部显示mA测量值和相应的信息符号。

### 8.3.2 用24V回路电源供电

回路电源功能启动一个和电流测量电路串联的24V电源，使您能校准二线制变送器。欲利用回路电源测量电流，请按照以下步骤进行：

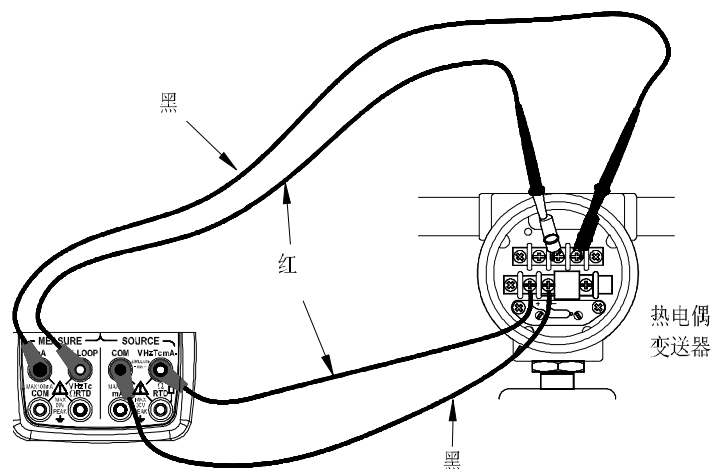


图15. 用24V回路电源供电



步骤一：校准仪在电流测量功能时按（**LOOP**）键。显示屏幕会出现“**LOOP**”符号，同时校准仪内部的24V回路电源会打开。

步骤二：如图15所示，把校准仪接到变送器的电流回路端子。

注意：此功能最大提供约25mA的直流电流，由于要为被测变送器提供电源，所以使用此功能会相应的减少电池的使用时间。

## 8.4 测量电阻

步骤一：确保测量引线与被测设备是断开的。

步骤二：使用测量（**FUNC**）键选择电阻测量功能。

步骤三：如图11连接测量引线到被测设备的测量端。

步骤四：使用测量（**RANGE**）键在500Ω，5KΩ之间选择合适的量程。显示屏上部显示所选功能量程下的电阻测量值和单位符号。

## 8.5 使用热电偶测量温度

注意：

在给定的输入端使用热电偶转接头，任何大于60V的电压都不能施加到测量电路上。

步骤一：确保测量引线与被测设备是断开的。

步骤二：使用测量（**FUNC**）键选择热电偶测量功能。使用测量（**RANGE**）键在K，E，J，T，B，N，R，S之间选择合适的类型。

步骤三：如图13连接热电偶转接头，显示屏中部显示所选热电偶类型，上部显示的温度测量值和单位符号。

提示

I 如果在进入热电偶测量之前，输出为热电偶或热电阻模式，则此时不能进入热电偶测量模式，除非输出为非热电偶或热电阻模式，才可进入热电偶测量模式。

I 如果校准仪的操作环境温度有了突然的变化，那么要等待一段时间使内部温度参考补偿稳定。避免校准仪直接暴露在其他设备的排气中使用，比如空调等。

### 8.5.1 冷端补偿

进入热电偶测量温度时，冷端补偿自动开启。按下〔**RJ-ON**〕键关闭冷端补偿功能，同时“**RJ-ON**”符号消失，环境温度显示也消失。再次按〔**RJ-ON**〕键启动冷端补偿。同时“**RJ-ON**”符号显示在显示屏中部，当前环境温度测量值显示在显示屏右上角。

### 8.5.2 温度监视功能

校准仪提供了温度监视功能，方便用户在热电偶测量功能下，观察实际输入端子之间测量到的电压值。

在热电偶测量功能下，按〔**T.DISPLAY**〕键，输入显示区变为当前测量的温度值所对应的输入端子之间的电压值。再按〔**T.DISPLAY**〕键，显示区又变为当前测量到的温度值。

## 8.6 使用热电阻测量温度

步骤一：确保测量引线与被测设备是断开的。

步骤二：使用测量〔**FUNC**〕键选择热电阻测量功能。

步骤三：如图14连接测量引线到被测设备的测量端。

步骤四：使用测量〔**RANGE**〕键在Pt100, Pt200, Pt500, Pt1000, Cu10, C50之间选择合适的热电阻类型。显示屏上部显示所选类型的温度测量值和单位符号。

提示

❶ 如果在进入热电阻测量之前，输出为热电偶或热电阻模式，则此时不能进入热电阻测量模式，除非输出为非热电偶或热电阻模式，才可进入热电阻测量模式。

❷ 校准仪只能以3线方式测量热电阻。

若要使用2线方式测量热电阻，2线测量时连接同电阻测量，但“**COM**”与“**LOOP**”端子间要用短路线连接起来，否则测量值将是错误的。

### 8.6.1 温度监视功能

校准仪提供了温度监视功能，方便用户在热电阻测量功能下，观察实际输入端子之间测量到的电阻值。

在热电阻测量功能下，按测量〔**T.DISPLAY**〕键，输入显示区变为当前测量的温度值所对应的输入端子之间的电阻值。再按测量〔**T.DISPLAY**〕键，显示区又变为当前测量到的温度值。

## 8.7 测量频率

步骤一：确保测量引线与被测设备是断开的。

步骤二：使用测量（**FUNC**）键选择频率测量功能。

步骤三：如图11连接测量引线到被测设备的测量端。


步骤四：使用测量（**RANGE**）键在500Hz，5KHz，50KHz之间选择合适的频率量程。显示屏上部显示所选量程下的频率测量值和单位符号。

提示


如果在进入频率测量之前，输出为频率、脉冲、开关量或压力模式，则此时不能进入频率测量模式，除非输出不在频率、脉冲、开关量或压力模式下，才可进入频率测量模式。

## 8.8 测量开关量

校准仪可以测量开关的导通或断开信号。

使用测量（**FUNC**）键选择开关量测量功能，同时开关符号“”显示在显示屏上。当被测开关的状态发生变化时，蜂鸣器会鸣响1秒钟的时间。

## 8.9 测量通断

通断测量用来判断电路是否导通（例如：有一个小于50Ω的电阻），要进行通断检测，使用测量（**FUNC**）键选择通断测量功能，同时通断符号“”显示在显示屏上。如图11所示连接测试线，被测回路阻值低于50Ω时蜂鸣器发出连续的响声，并且显示当前被测回路的阻值。

## 8.10 测量压力

对于不同量程和类型的压力模块。请参阅本手册“选件”一节。使用压力模块以前，应先阅读它的说明书。各种模块的应用媒介以及精度有所不同。把差压压力模块的低输入端打开（排放到大气）也可以当作表压压力模块使用。欲测量压力，把适当的压力模块连接到被测试的工艺压力管线上。请按照以下步骤进行压力测量：



为避免压力系统的突然释压，把压力模块接到管道以前，应先把阀门关闭并将管道慢慢释压，然后才可以把压力模块接到管道上。

小心

为避免机械性损坏压力模块，切勿对压力模块的压力管口之间（或管口和压力模块本体之间）施加超过13.5 Nm（10 ft. lbs.）的力矩。连接压力管口或适配器时，必须用适当的力矩。为避免压力模块因过压而损坏，切勿对于压力模块施加超过最高标示额定值的压力。为避免受到腐蚀的损坏，压力模块应使用在指定的材质上。请参阅压力模块上的标示或压力模块说明书有关材质的兼容性。

步骤一：如图10所示把压力模块和校准仪连接起来。压力模块管接头的螺纹能接受标准的1/4英寸NPT管接头。如果有其它要求请与供应商联系。

步骤二：使用输入〔**FUNC**〕键选择压力输入功能，校准仪会自动识别到所连接的压力模块的型号并自动设定其量程。如果连接失败，校准仪显示屏上部会显示“NO.OP”标志，并且显示屏上部显示所测量到的压力值和单位符号。

步骤三：按照压力模块说明书的说明，把模块归零。归零步骤因模块的类型有所不同，按〔**AVG**〕键对校准仪归零，同时“△”符号显示在显示屏左下部，所加压力大于模块测量量程的5%时。归零操作不可进行。

提示

- 丨 在测量压力之前，按10.5将其设置为DPM（压力模块）连接设置。
- 丨 对绝对压力模块，校准仪把归零校正值存起来并自动重新使用该值，这样每次使用模块时，就不需要再进行归零校准了。
- 丨 当测量的压力单位为MPa时，可按输入〔**RANGE**〕键在MPa和KPa之间进行切换。

### 8.11 测量值滤波功能

选择测量滤波功能可以使得显示屏上的测量值更稳定。

在DCV、DCmA、OHM、TC、RTD功能下，按〔**AVG**〕键对采样值进行平均处理。同时“**AVG**”符号显示在显示屏上。再按〔**AVG**〕键则取消对采样值的平均值处理，同时“**AVG**”符号消失。

### 8.12 测量值保持功能

除通断和开关量测量外，读数保持功能可以用来将当前的测量值保持在显示屏上部，测量值不再进行刷新。

按下〔**HOLD**〕键选择读数保持模式，此时显示屏显示“**HOLD**”符号，要解除HOLD功能，再次按下〔**HOLD**〕键，则退出读数保持模式，同时“**HOLD**”符号消失。

## 9 环境温度测试

校准仪可以随时测量当前仪表所处的周围环境温度，并将它显示在屏幕右上角。开机后，要观察当前仪表所处的周围环境温度，按〔**TEMP**〕键在显示屏右上角显示当前测量到的温度值和单位。再按〔**TEMP**〕键则取消室温测量，同时显示消失。

## 10 出厂设置

校准仪可对默认的出厂设置做改变。

在打开仪表电源后，迅速按〔**HOLD**〕键进入仪表的出厂设置状态。同时显示屏右上角显示“**SPFC**”标识，显示屏上半部显示设置项，显示屏下半部显示对应设置项的设置值。

### 10.1 自动关机时间设置

步骤一：按测量〔**ON**〕键，使显示屏上半部显示“**AP.OFF**”，表示自动关机设置。

步骤二：使用从右向左的第二组〔**p**〕 / 〔**q**〕键可在0到60分钟之间进行设置，每按一次〔**p**〕 / 〔**q**〕键对设置值增加十分钟或减少十分钟，可以无间断的进行设置，按〔**p**〕 / 〔**q**〕键不放会按顺序连续的增减设置值，当增减到最大或最小值时，输出设定值不在变化。自动关机的显示值单位为分钟。

步骤三：按输出〔**ON**〕键，显示屏上半部显示“**SAVE**”标志一秒钟。

提示：当设置值为0时代表无自动关机功能。

### 10.2 背光时间设置

步骤一：按测量〔**ON**〕键，使显示屏上半部显示“**BL.OFF**”，表示背光时间设置。

步骤二：使用〔**p**〕 / 〔**q**〕键按位进行背光时间设置，背光时间的显示值单位为秒。

每一对〔**p**〕 / 〔**q**〕键对应于显示值的每一位，每按一次〔**p**〕 / 〔**q**〕键增加或减小设置值，从9增加或从0减小会引起显示值的进位或借位，可以无间断的设置输出值，按下〔**p**〕 / 〔**q**〕键不放会按顺序连续的增减设置值，当增减到最大或最小值时，设置值不在变化。背光时间的设置范围为0到3600秒。

步骤三：按输出〔**ON**〕键，显示屏上半部显示“**SAVE**”标志一秒钟。

提示：当设置值为0时，打开背光，则背光不再自动灭掉，除非手动关背光。

### 10.3 温度单位设置

步骤一：按测量〔ON〕键，使显示屏上半部显示“TEP.U”，表示温度单位设置。

步骤二：使用最右边的一组〔p〕/〔q〕键在℃和°F单位之间切换。

步骤三：按输出〔ON〕键，显示屏上半部显示‘SAVE’标志一秒钟。

提示：使用当中所有温度都与所设置的温度单位一致。

### 10.4 使用频率设置（选择对50Hz或60Hz的串模干扰信号进行抑制）

步骤一：按测量〔ON〕键，使显示屏上半部显示“FRSET”，表示使用频率设置。

步骤二：使用最右边的一组〔p〕/〔q〕键在50Hz和60Hz之间切换。

步骤三：按输出〔ON〕键，显示屏上半部显示‘SAVE’标志一秒钟。

### 10.5 与PCM（PC机）、DPM（压力模块）、CAT（温度模块）连接设置

步骤一：按测量〔ON〕键，使显示屏显示“CMSET: PCM”，表示与PC机通讯设置。

步骤二：使用最右边的一组〔p〕/〔q〕键在PCM、DPM和CAT之间切换。

步骤三：按输出〔ON〕键，显示屏上半部显示‘SAVE’标志一秒钟。

### 10.6 默认出厂设置

步骤一：按测量〔ON〕键，使显示屏上半部显示“FACRY”，表示出厂默认设置。

步骤二：按输出〔ON〕键，显示屏上半部显示“SAVE”标志一秒钟。所有设置项都设置

为下面所示的默认出厂设置。

AP.OFF: 10分钟。

BL.OFF: 10秒钟。

TEP.U: °C。

FRSET: 50Hz

CMSET: PCM

提示：只要改变任意项的设置，都需按输出〔ON〕键对设置值进行保存，任意一次按输出〔ON〕键都只保存最近一次的设置值。

## 11 输入校准

### 校准的环境条件

环境温度：23 ± 5 °C

相对湿度：35~75% RH

预 热：• 标准设备必须预热到规定时间。

• 将本仪表放置在校准环境下 24 小时，再接通电源，并将其设定为非自动关机状态，预热时间 1 小时。

### 注意

• 校准供电：校准时最好使用新的碱性 7 号（AAA）电池。

### 测量校准操作

按下表次序和校准点进行校准

表5 测量功能校准点


量程	校准设置点*		说明
	0	FS	
DCV_50mV	-	75mV	
DCV_500mV	-	500mV	
DCV_5V	-	5V	
+DCV_50V	-	50V	
DCmA_50mA	-	50mA	
OHM_500 Ω	0 Ω	500 Ω	3W连接
OHM_5K Ω	0 Ω	5K Ω	3W连接

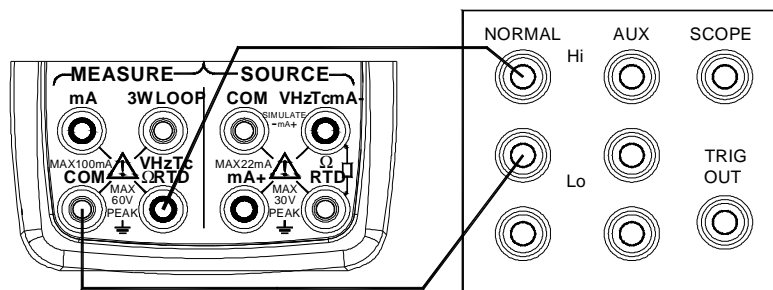
FREQ_500Hz	-	500Hz	加3V方波
------------	---	-------	-------

\*按上表所示施加从标准源出来的参考输入信号。

提示

- I 可以选择其中所需的功能量程单独的校准。
- I 通常要对0点连同FS点一起进行校准。

在打开仪表电源后，迅速按输入〔ON〕键和背光键  进入仪表的输入校准状态。同时显示屏右上角显示“CAL”标识，显示屏上半部显示测量值和单位符号。



标准源 (5520A)

提示

- I 若电池电量少于一格，则不能进行校准存储。显示屏下部显示“ERR”符号。

### 11.1 直流电压各量程的校准

图16. 直流电压、频率的测量校准

步骤一：确保测量引线与被测设备是断开的。

步骤二：使用输入〔FUNC〕键选择直流电压功能。

步骤三：按图16所示连接测量引线到标准设备的输出端。

步骤四：按输入〔RANGE〕键选择所需的量程，显示屏上部显示测量值和单位符号。

步骤五：按〔HOLD〕键进入所选功能量程的校准状态。显示屏下部显示当前校准点“P.-0”，显示屏上部显示该校准点下所需施加的参考电压和单位符号。



步骤六：按〔**LOOP**〕键保存校准值。同时显示屏上部显示“**SAVE**”标志2秒钟。

步骤七：再按〔**HOLD**〕回到步骤四的论述。按测量的〔**RANGE**〕键按步骤4至步骤6继续下一个量程，直至所有量程校准完毕。

提示：当校准75mV量程后，热电偶功能的温度测量也就被校准了。

## 11.2 频率校准

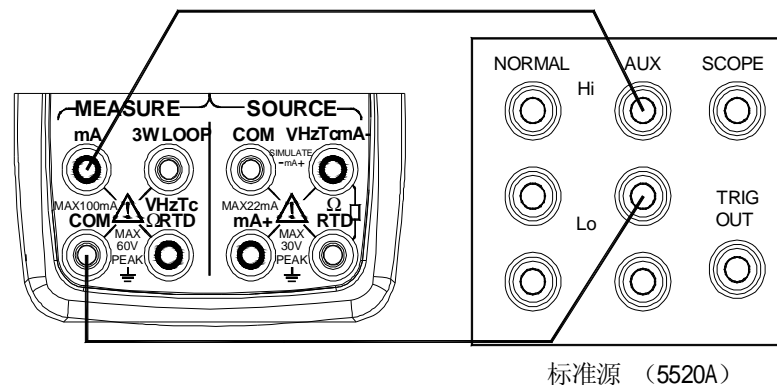
步骤一：确保测量引线与被测设备是断开的。

步骤二：使用输入〔**FUNC**〕键选择频率功能。

步骤三：按图16所示连接测量引线到标准设备的输出端。

步骤四：显示屏上部显示测量值和单位符号。

步骤五：按〔**HOLD**〕键进入所选功能量程的校准状态。显示屏下部显示当前校准点“**P-0**”，显示屏上部显示该校准点下所需施加的频率和单位符号。



步骤六：按〔**LOOP**〕键保存校准值。同时显示屏上部显示“**SAVE**”标志2秒钟。

步骤七：再按〔**HOLD**〕键回到步骤四的论述。频率校准完成。

## 11.3 直流电流50mA的校准

图17. 直流电流50mA的测量校准

步骤一：确保测量引线与被测设备是断开的。

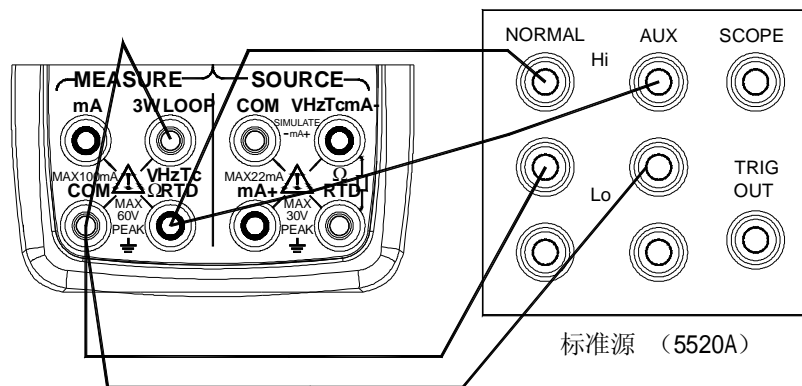
步骤二：使用输入〔**FUNC**〕键选择直流电流功能。

步骤三：按图17所示连接测量引线到标准设备的输出端。

步骤四：显示屏上部显示测量值和单位符号。

步骤五：按〔**HOLD**〕键进入 DCmA 的 20mA 校准状态。显示屏下部显示当前校准点 “P-0”，显示屏上部显示该校准点下所需施加的参考电流和单位符号。

步骤六：按〔**LOOP**〕键保存校准值。同时显示屏上部显示 “SAVE” 标志2秒钟。



步骤七：再按〔**HOLD**〕键回到步骤四的论述。电流校准完成。

## 11.4 欧姆各量程的校准

图18. 欧姆各量程的测量校准

步骤一：确保测量引线与被测设备是断开的。

步骤二：使用输入〔**FUNC**〕键选择欧姆校准功能。

步骤三：按图18所示连接测量引线到标准设备的输出端（5520A的2线制补偿必须打开）。

步骤四：按输入〔**RANGE**〕键选择所需的量程，显示屏上部显示测量值和单位符号。

步骤五：按〔**HOLD**〕键进入所选功能量程的校准状态。显示屏下部显示当前校准点 “P-0”，显示屏上部显示该校准点下所需施加的参考电阻和单位符号。

步骤六：按〔**LOOP**〕键保存校准值。同时显示屏上部显示“**SAVE**”标志2秒钟。

步骤七：按〔**AVG**〕键，校准点在“**P-0**”和“**P-F**”之间进行切换。显示屏上部显示该校准点下所需施加的参考电阻和单位符号。

步骤八：按〔**LOOP**〕键保存校准值。同时显示屏上部显示“**SAVE**”标志2秒钟。

步骤九：再按〔**HOLD**〕键回到步骤四的论述。按输入〔**RANGE**〕键按步骤5至步骤8继续下一个量程，直至所有量程校准完毕。

### 注意

连接到COM端子和VHzTcΩ RTD端子的连线材料及长度必须相同。

切换校准点时，确保前面的那个校准点已经存储。

提示

■ 当电阻量程校准后，热电阻功能的温度测量也就被校准了。

## 12 输出校准

### 校准的环境条件

环境温度：23 ± 5 °C

相对湿度：35~75% RH

预 热：• 标准设备必须预热到规定时间。

• 将本仪表放置在校准环境下 24 小时，再接通电源，并将其设定为非自动关机状态，预热时间 1 小时。

• 校准供电：校准时最好使用新的碱性 7 号（**AAA**）电池。

### 输出校准操作


表6 输出功能校准点

量程	校准设置点*					说明
	0	F	FS/	-0	-F	
DCV_100mV	0	100mV	/	/	/	

DCV_1V	0	0	1V	/	/	
DCV_10V	0	10V	/	/	/	
DCmA_20mA	0	20mA	/	/	/	
OHM_400 Ω /1mA	0 Ω	400 Ω	/	-0 Ω	-400 Ω	I=±1mA
OHM_400 Ω /0.1mA	0 Ω	400 Ω	/	-0 Ω	-400 Ω	I=±0.1mA
OHM_4K Ω /0.1mA	0 Ω	4K Ω	/	-0 Ω	-4K Ω	I=±0.1mA
OHM_40K Ω /0.01mA	0 Ω	40K Ω	/	-0 Ω	-40K Ω	I=±0.01mA

\*待当前校准点的输出稳定后，将本表显示数值调整到与数字表的读数一致。

- l 电阻输出校准时，所加的激励电流I在“0”和“F”时为(+)，在“-0”和“-F”时为(-) (从显示屏下半部最左边的“-”标志来区分电阻输出校准的电流激励方向)。
- l 可以选择其中所需的功能量程单独的进行校准。
- l 必须要对选定量程的所有校准点一起进行校准。

在打开仪表电源后，迅速按输出〔ON〕键和背光键  进入仪表的输出校准状态。同时显示屏上半部显示“CAL.”标识，显示屏右上角显示当前校准点，显示屏下半部显示对应校准点输出值的高5位和单位符号，上半部最右边的数字表示输出值的最低位。

提示

- l 若电池电量少于一格，则不能进行校准存储。显示屏下部显示“ERR”符号。

## 12.1 输出电压的校准

步骤一：使用输出〔FUNC〕键选择直流电压功能，按图19所示接线方式连接引线到标准数字表。

步骤二：按输出〔RANGE〕键选择需要校准的量程。

步骤三：显示屏右上角显示“0”点校准符号并为0点校准做好准备，显示屏下半部显示对应校准点输出值的高5位和单位符号，

上半部最右边的数字表示输出值的最低位。

步骤四：待输出稳定后，使用〔p〕/〔q〕键调整输出显示值，使之与标准数字表所测量到的读值一致。在输出校准模式，最右边一组〔p〕/〔q〕键控制输出显示值的最低位（显示屏上半部最右边的数字）。

步骤五：按〔M/F〕键存储该校准点的值。

步骤六：按〔START〕键准备紧接着的下一个校准点。

步骤七：显示屏右上角显示该校准点的符号，显示屏下半部显示对应校准

点输出值的高5位和单位符号，上半部最右边的数字表示输出值的最低位。

步骤八：待输出稳定后，使用〔p〕/〔q〕键调整输出显示值，使之与标准数字表所测量到的读值一致。

步骤九：按〔M/F〕键存储该校准点的值。

步骤十：按〔START〕键，重复步骤六至九，直到所有校准点校准完毕。

步骤十一：再重复步骤二至十，直到所有量程校准完毕。

注意

！ 当100mV量程校准后，热电偶同时也就被校准了。

！ 切换校准点时，确保前面的那个校准点已经存储。

## 12.2 输出电流的校准

步骤一：使用输出〔FUNC〕键选择直流电流功能。按图20所示接线方式连接引线到标准数字表。

步骤二：显示屏右上角显示“0”点校准符号并为0点校准做好准备，显示屏下半部显示对应校准点输出值的高5位和单位符号，上半部最右边的数字表示输出值的最低位。

步骤三：待输出稳定后，使用〔p〕/〔q〕键调整输出显示值，

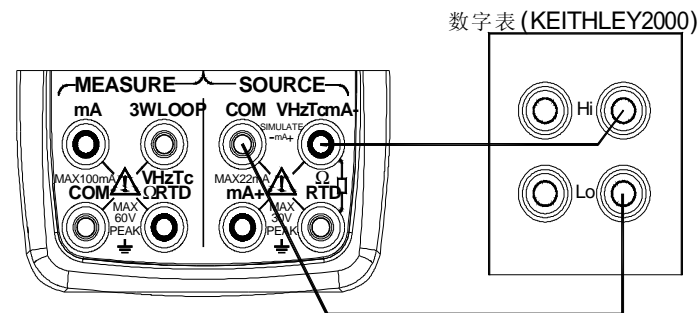


图19 输出电压校准

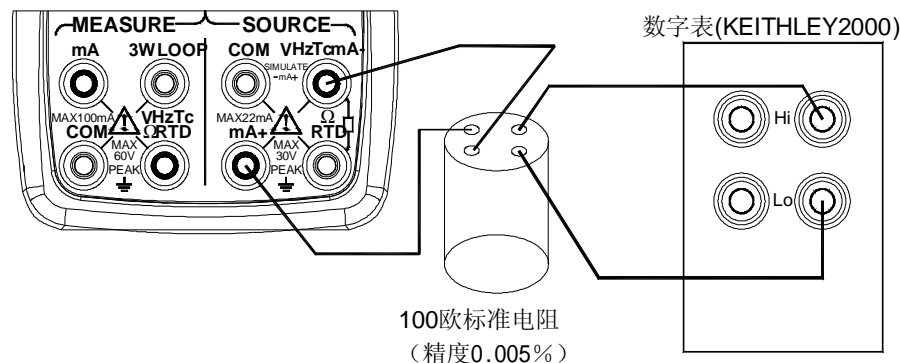


图20. 输出电流校准

使之与标准数字表所测量到的读值一致。在输出校准模式，最右边一组〔p〕/〔q〕键控制输出显示值的最低位（显示屏上半部最右边的数字）。

步骤四：按〔M<sub>RT</sub>〕键存储该校准点的值。

步骤五：按〔START〕键准备紧接着的下一个校准点。

步骤六：显示屏右上角显示该校准点的符号，显示屏下半部显示对应校准点输出值的高5位和单位符号，上半部最右边的数字表示输出值的最低位。

步骤七：待输出稳定后，使用〔p〕/〔q〕键调整输出显示值，使之与标准数字表所测量到的读值一致。

步骤八：按〔M<sub>RT</sub>〕键存储该校准点的值。

步骤九：按〔START〕键，重复步骤六至八直至所有校准点校准完毕。

注意

切换校准点时，确保前面的那个校准点已经存储

### 12.3 输出电阻的校准

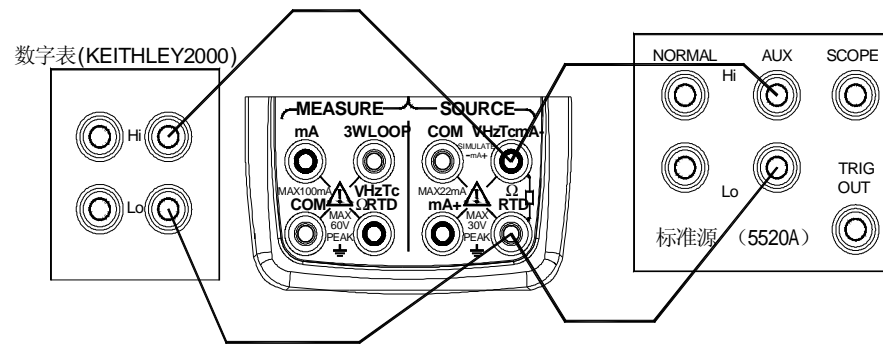


图21. 输出电阻校准

步骤一：使用输出〔FUNC〕键选择电阻功能，按图21所示接线方式连接引线到标准数字表。

步骤二：按输出〔RANGE〕键选择需要校准的量程。

步骤三：显示屏右上角显示“0”点校准符号并为0点校准做好准备，显示屏下半部显示对应校准点输出值的高5位和单位符号，

上半部最右边的数字表示输出值的最低位。

步骤四：待输出稳定后，使用〔p〕/〔q〕键调整输出显示值，使之与标准数字表所测量到的读值一致。在输出校准模式，最右边一组〔p〕/〔q〕键控制输出显示值的最低位（显示屏上半部最右边的数字）。

步骤五：按〔M<sub>OFF</sub>〕键存储该校准点的值。

步骤六：按〔START〕键准备紧接着的下一个校准点。

步骤七：显示屏右上角显示该校准点的符号，显示屏下半部显示对应校准点输出值的高5位和单位符号，上半部最右边的数字表示输出值的最低位。

步骤八：待输出稳定后，使用〔p〕/〔q〕键调整输出显示值，使之与标准数字表所测量到的读值一致。

步骤九：按〔M<sub>OFF</sub>〕键存储该校准点的值。

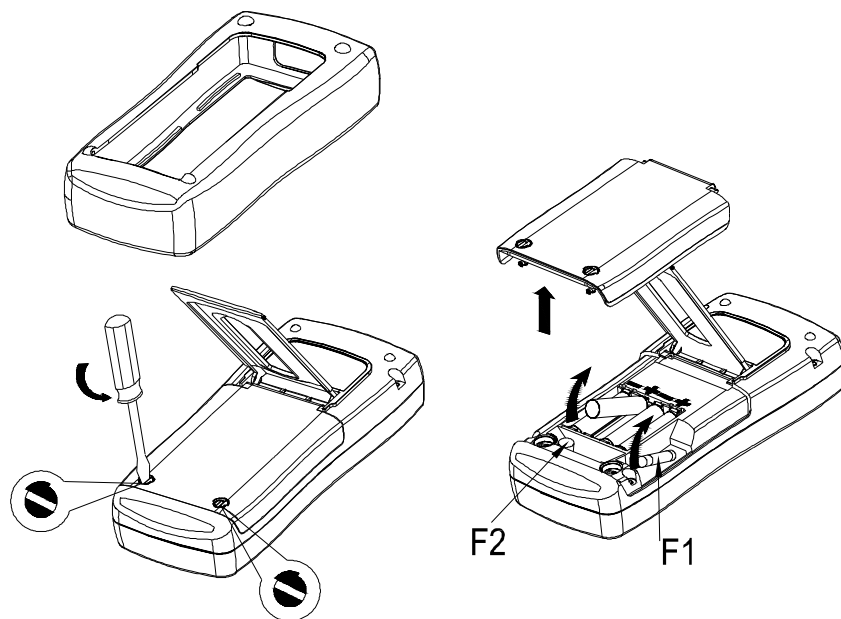
步骤十：按〔START〕键，重复步骤六至九，直到所有校准点校准完毕。

步骤十一：再重复步骤二至十，直到所有量程校准完毕。

注意

- l 在欧姆功能校准时，对于负激励的校准，从显示屏下半部最左边的“-”标志来区分。激励电流的大小由右上角的数字表示（单位为mA）。
- l 改变校准点或量程时，确保在此操作之前的那个校准点已经存储。否则改变校准点或量程时，之前的校准值将不被存储。
- l 当OHM\_400Ω和OHM\_4KΩ量程校准后，热电阻的各量程同时也就被校准了。
- l 在电阻400Ω量程校准下
  - 1) 内部偏移量的调整  
当设置0.00Ω电阻时，确保电阻输出端子间的电压在±20uV的范围内，如果电压超出这个范围，则需要内部调整，请于你所购买仪表的销售商联系。
  - 2) 注意电阻输出所需的外部激励电流  
校准400Ω量程需要从外部设备施加2种类型的激励电流0.1mA和1mA，在每一种激励电流下分别对该量程进行校准。

## 13 更换电池或保险丝



### **警告**

图22. 更换电池及保险

为避免触电，打开电池门以前，必须将测试导线从校准器上拆下。使用校准器以前必须把电池门关紧。

小心

- n 为了防止液体泄漏或电池爆炸的危险，正确的安装电池。正负极性
- n 不要短路电池。
- n 不要拆卸或加热电池，或将电池扔进火中。
- n 更换电池时，用4只相同的电池同时更换。
- n 如果长时间内不用校准仪，从校准仪内取出电池。



步骤一：开始更换电池或保险之前，拆除测试线和充电器，并且关掉校准仪。

步骤二：如图22，取下外护套，使用一字型螺丝刀，逆时针方向旋转电池门螺丝四分之一圈，并且取下电池门。

步骤三：按照电池仓所指示的方向正确安装4节同样的AAA电池到电池仓。或更换相同型号的保险F1（63mA/250V），  
F2(50mA/250V)

步骤四：更换电池后，重新关紧电池门，锁死螺钉扣。包上外护套方可使用。

## 14 如何使用充电器

### 警告

- I 本仪表只能使用指定的充电器。
- I 在连接充电器到交流电源之前，确保交流电源的电压与充电器给定的额定电压相同。
- I 不要短路充电器输出插头。
- I 不要对非Ni-Cd、Ni-MH的电池或失效的充电电池充电。

步骤一：关掉校准仪。

步骤二：将充电器插头插入校准仪的充电器接口。

步骤三：将充电器的电源插头接到交流电源。

### **n** 充电说明

当正常充电时，充电器上的指示灯将点亮。

当电池充满后，充电自动停止，指示灯熄灭。

当指示灯闪烁时，表示充电器未连接或仪表内无电池。

### 注意

在充电时，不要使用校准仪，此时仪器达不到指标给出的精度，同时会延长充电时间。

## 15 维护

### 15.1 清理校准仪

## 警告

为避免人身伤害或校准仪的损坏，应使用指定的更换零件，不要让水进入壳体内。

### 小心

为了避免损坏塑料镜片和外壳，切勿使用溶剂或研磨性的清洁剂。用柔软的布沾点水或温和的肥皂水清理校准仪和压力模块。

## 15.2 校准或维修服务中心

本说明书没有提到的校准、修理或维护仅应由有经验的维修人员进行。如果校准仪功能失常，先检查电池，如果有需要，就把它更换。

确定校准仪是根据本手册的说明进行操作。如果校准仪有故障，请附上故障说明并连同校准仪一起寄回。压力模块无须和校准仪一并寄出，除非模块也出现故障。如果还保留原厂的包装箱，请把校准仪包装牢固寄到离你最近您的服务中心（请付邮资及保险费用）。本公司不承担运输中的损坏责任。

由本公司保修的校准仪可得到快速地修理或更换（由本公司决定）并免费寄回。请参阅本说明书的担保条款。如果保修期已过，校准仪的修理要收一定的费用。如果校准仪或压力模块不在担保项目内，请与本公司的授权服务中心联系询问有关修理和费用。欲寻找授权服务中心，请参阅手册前面“与本公司联系”一节。

### 15.3 更换部件

表7列出可更换备件号码。请参阅图23。

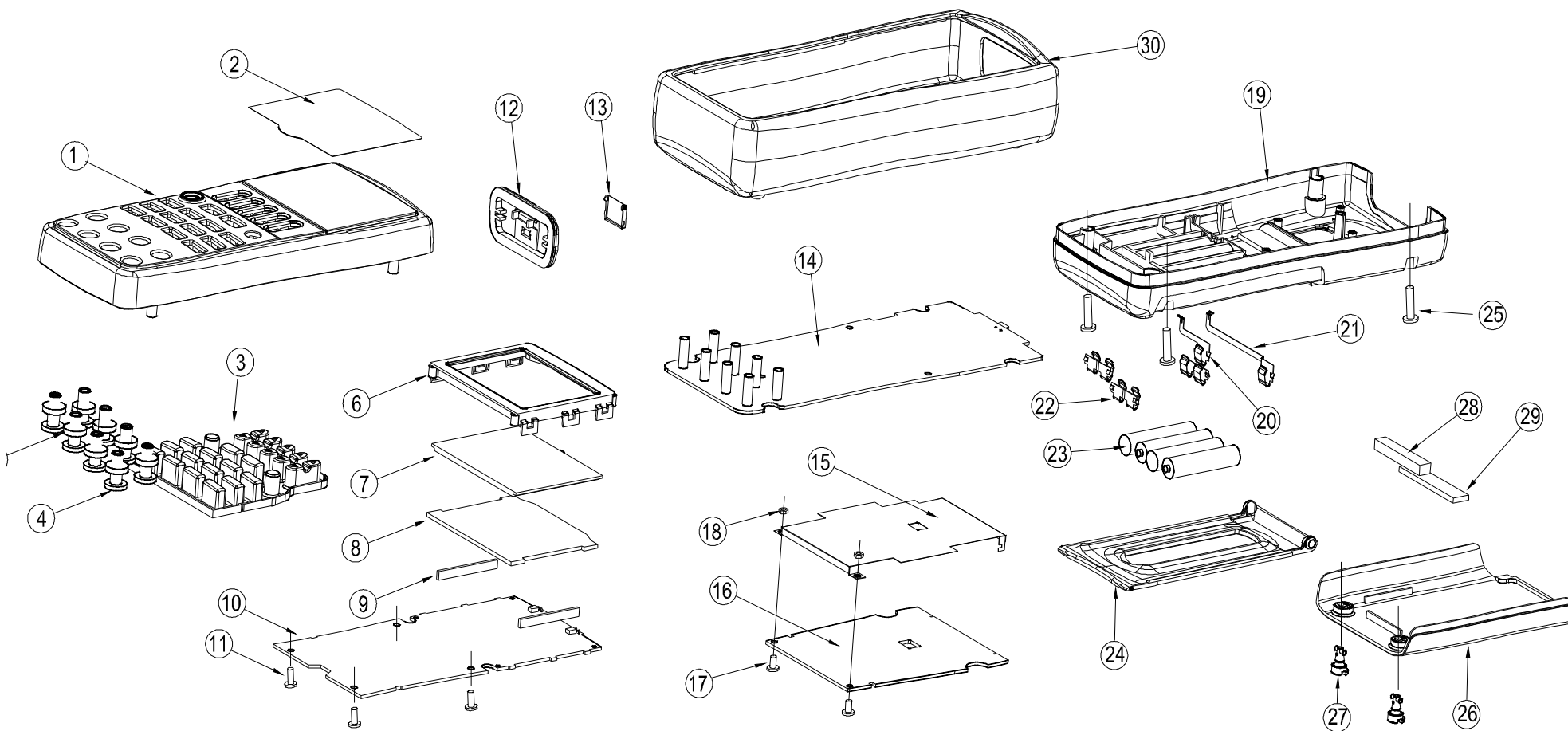


图23 更换部件

表7. 更换部件

项目	说明	数量		项目	说明	数量
1	上盖	1		16	电源电路板	1
2	镜窗保护膜	1		17	螺钉M3*6	2
3	橡胶按键	1		18	螺母M3	2
4	端子套	4		19	下盖	1
5	端子密封垫	4		20	电源簧片A	1
6	显示框	1		21	电源簧片B	1
7	液晶显示屏	1		22	电源簧片C	3
8	背光板	1		23	AAA碱性电池	4
9	导电胶条	2		24	支撑板	1
10	显示电路板	1		25	自攻螺钉M3*16	4
11	自攻螺钉M3*8	4		26	电池门	1
12	端口盖	1		27	电池门扣	2
13	端口盖门	1		28	海绵垫：长×宽×高=40×6 ×6	1
14	主电路板	1		29	海绵垫：长×宽×高=48×10 ×2.5	1
15	屏蔽壳	1		30	外护套	1

## 16 选件

有关以下（如图24）选件及其价格的进一步信息，请和本公司代表联系。有关的压力模块及型号，请参阅表9和表10。（差压输入的压力模块也能当表压压力模块使用）。表9和表10没有列出的新型号压力模块，请和本公司的代表联系。

表8. 选件

序号	选件名称	型号
1	CALCP压力模块转接头	A000018
2	CALCT温度探头	A000019
3	热偶插头	R/S/K/E/J/T/N/B
4	热偶转接头	TTK07210
5	钩式测试表笔	TP907110
6	CA充电器	A000020
7	CA便携式直流电源	A000021
8	CA通信转接模块	A000022

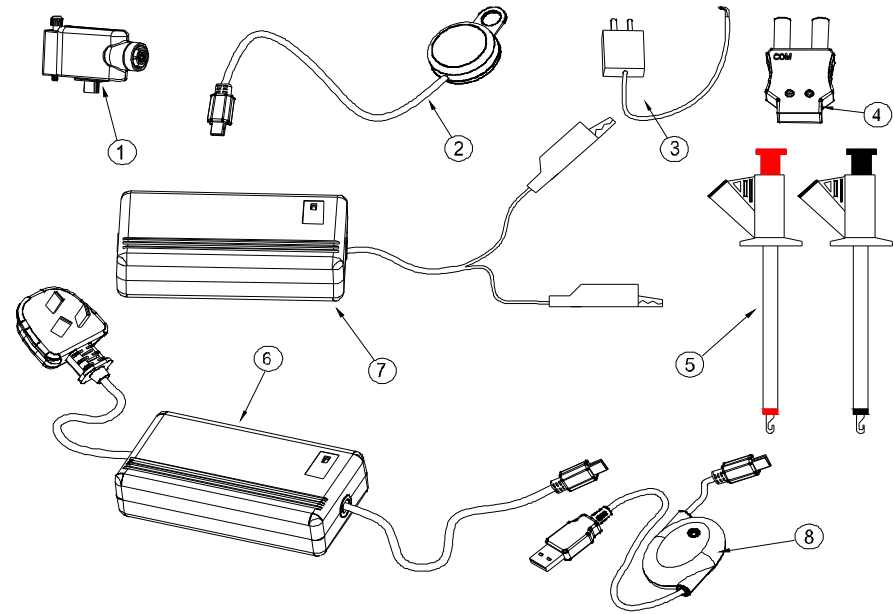


图 24. 选件

### 16.1 CALCP压力模块转接头（A000018）

步骤一：按10.5操作方法设置：“CMSET: DPM”。

步骤二：将CA压力模块转接头的MINI\_USB插头插入仪表的USB插座内，并顺时针旋紧螺母，固定CA压力模块转接头。

步骤三：再将压力模块的连接插头插接在CA压力模块转接头的LEMO插座上，并顺时针旋紧螺母。

步骤四：按照 7.10 或 8.10 的操作方法，测量或输出压力。

#### 说明：

- I 在开机之前压力模块通过转接头与仪表连接。开机后，若连接故障，则会显示 ERR.MD 标志。若连接正常，则无标志显示。
- I 在开机之后接入压力模块，或是在使用当中重新插入压力模块，仪表在压力功能下显示“NO-OP”。
- I 有关压力模块转接头的具体性能要求请参见：校验器选件使用说明书。

### 16.2 CALCT温度探头（A000019）

步骤一：按10.5操作方法设置：“CMSET: CAT”。

步骤二：将 CA 温度探头的输出 MINI\_USB 插头插入仪表的 USB 插座内。

步骤三：为了使测量温度更精确，可将 CA 温度探头的铝片紧贴被测物体，并热平衡 10 分钟左右。

步骤四：按照 7.5 或 8.5 的操作方法，测量或输出 TC。

#### 说明：

- I 在开机之前将温度探头与仪表连接，若连接故障，则会显示 ERR.MD 标志。若连接正常，则无标志显示，外置温度探头正常工作。若外置温度探头使用当中通讯出现故障，则外置温度探头停止测量，室温先变为 0，大约 3 秒钟后自动转为内置温度模块进行工作。
- I 在开机之后接入温度探头，或是在使用当中重新插入温度探头，则该温度探头不工作。
- I 有关温度探头的具体性能和要求请参见：校验器选件使用说明书。

### 16.3 CA充电器（A000020）

步骤一：关闭仪表电源。

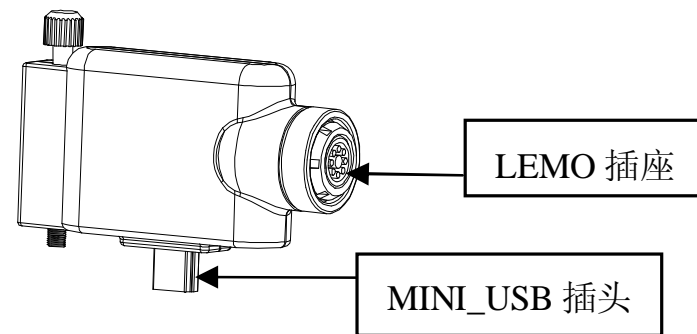


图 25 CALCP 压力模块转接头

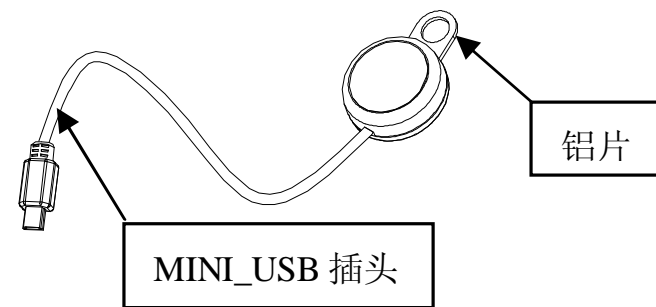


图 26 CALCT 温度探头

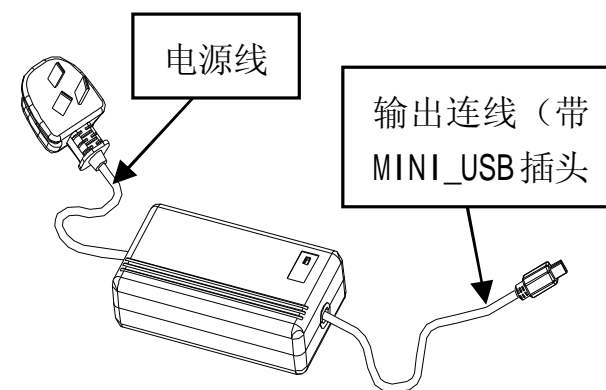


图27 CA充电器

步骤二：用一根电源线与CA充电器连接。

步骤三：将CA充电器的输出MINI\_USB插头插入该仪表的USB插座内。

步骤四：连接电源，充电器开始向仪表充电。

说明：

- l 充电器向仪表充电时，仪表必须处于关机状态。
- l 充电器正常充电期间，充电指示灯点亮；充电完成时，充电指示灯熄灭；充电器在空载时，充电指示灯闪烁。
- l 有关CA充电器的具体性能和要求请参见：校验器选件使用说明书。

#### 16.4 CA便携式直流电源（A000021）

步骤一：按图28所示，将直流电源的24V输出与用户仪表连接。

步骤二：将直流电源拨动开关拨至“ON”位置，直流电源指示灯点亮并向仪表供电。

说明：

- l 直流电源正常工作时，指示灯点亮；若指示灯突然熄灭，则说明直流电源处于过载状态，应断开负载，检查负载是否短路。
- l 请不要在直流电源充电时向仪表供电。
- l 有关CA便携式直流电源的具体性能和要求请参见：校验器选件使用说明书。

#### 16.5 CA 通讯转接模块（A000022）

步骤一：按10.5操作方法设置：“CMSET: PCM”。

步骤二：将CA通信转接模块的IR-METER连接插头与仪表的USB插座连接。

步骤三：将PC-IR连接插头与PC机相连，CA通信转接模块的指示灯点亮。

步骤四：按照本仪表的通讯协议可进行上位PC对本表的控制。

说明：

有关通讯转接模块的具体性能和要求请参见：校验器选件使用说明书。

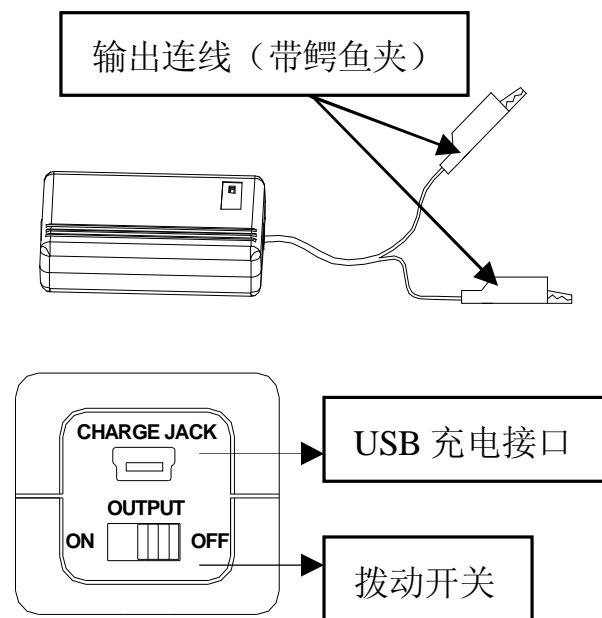


图28 CA便携式直流电源

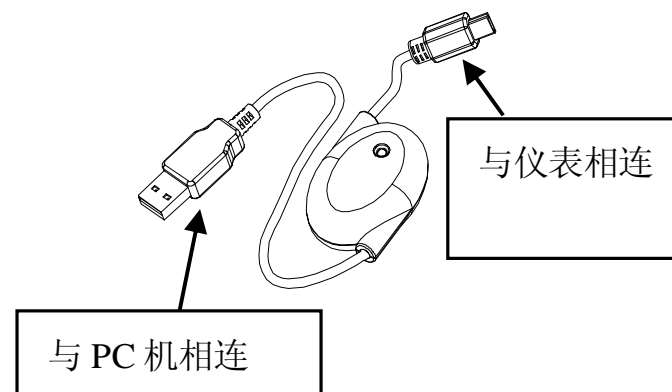


图29 CA通讯转接模块

## 17 压力模块技术指标和兼容性

压力模块的输出能导致本表5位数字显示溢出，或当所选择的单位不适当时，会导致仪表的显示值太低而无法读出。根据下表的量程范围，超出量程以外的显示将出现OL（过载）。

表9.APM-S 压力模块技术指标

量 程	压力种类	psi	bar	接口 <sup>*2</sup>	接口 <sup>*2</sup>	压力 <sup>*3</sup>	压力 <sup>*4</sup>	精度 <sup>*5</sup>	精度 <sup>*6</sup>	型 号
1 psi <sup>*1</sup>	表压	1.0000	0.0689	DRY	DRY	x 5	x 10	0.15%	0.30%	APM001PNSG
5 psi <sup>*1</sup>	表压	5.0000	0.3447	DRY	DRY	x 5	x 10	0.05%	0.10%	APM005PNSG
15 psi <sup>*1</sup>	表压	15.000	1.0342	DRY	DRY	x 4	x 6	0.03%	0.05%	APM015PNSG
1 psi	表压	1.0000	0.0689	316L SS	DRY	x 4	x 6	0.08%	0.15%	APM001PGSG
5 psi	表压	5.0000	0.3449	316L SS	DRY	x 2	x 3	0.03%	0.05%	APM005PGSG
15 psi	表压	15.000	1.0342	316L SS	DRY	x 2	x 3	0.03%	0.05%	APM015PGSG
30 psi	表压	30.000	2.0684	316L SS	N/A	x 2	x 3	0.03%	0.05%	APM030PGSG
100 psi	表压	100.00	6.8948	316L SS	N/A	x 2	x 3	0.03%	0.05%	APM100PGSG
200 psi	表压	200.00	13.79	316L SS	N/A	x 2.5	x 3.7	0.03%	0.05%	APM200PGSG
300 psi	表压	300.00	20.684	316L SS	N/A	x 1.6	x 2.5	0.03%	0.05%	APM300PGSG
500 psi	表压	500.00	34.486	316L SS	N/A	x 2	x 3	0.03%	0.05%	APM500PGSG
1000 psi	表压	1000.0	68.948	316L SS	N/A	x 2	x 3	0.03%	0.05%	APM01KPGSG
2000 psi	表压	2000.0	137.9	316L SS	N/A	x 2.5	x 3.7	0.03%	0.05%	APM02KPGSG
3000 psi	表压	3000.0	206.84	316L SS	N/A	x 1.6	x 2.5	0.03%	0.05%	APM03KPGSG
5000 psi	表压	5000.0	344.76	316L SS	N/A	x 1.5	x 2	0.03%	0.05%	APM05KPGSG
10000 psi <sup>*11</sup>	表压	10000	689.48	316L SS	N/A	x 1.2	x 2	0.03%	0.05%	APM10KPGSG
±15 psi	复合压力	±15.000	±1.0342	316L SS	DRY	x 2	x 3	0.035% <sup>*9</sup>	0.07%	APM015PCSG
-15 to 200 psi	复合压力	-015.00	-1.0342	316L SS	N/A	x 2.5	x 3	0.025% <sup>*10</sup>	0.05%	APM200PCSG
		+200.00	+13.790							
5 psi <sup>*7</sup>	差压	5.0000	0.3449	316L SS	DRY	x 2	x 3	0.04%	0.07%	APM005PDSG



100 psi <sup>*8</sup>	差压	100.00	6.8948	316L SS	DRY	x 2	x 3	0.03%	0.05%	APM100PDSG
5 psi	绝压	5.0000	0.3448	316L SS	N/A	x 6	x 9	0.04%	0.07%	APM005PASG
15 psi	绝压	15.000	1.0342	316L SS	N/A	x 2	x 3	0.03%	0.05%	APM015PASG
30 psi	绝压	30.000	2.0684	316L SS	N/A	x 2	x 3	0.03%	0.05%	APM030PASG
1 bar	表压	14.503	1.0000	316L SS	DRY	x 2	x 3	0.03%	0.05%	APM001BGSG
4 bar	表压	58.012	4.0000	316L SS	N/A	x 1.2	x 2.5	0.03%	0.05%	APM004BGSG
6 bar	表压	87.018	6.0000	316L SS	N/A	x 2.3	x 3.5	0.03%	0.05%	APM006BGSG
10 bar	表压	145.03	10.000	316L SS	N/A	x 2	x 3	0.03%	0.05%	APM010BGSG
16 bar	表压	232.05	16.000	316L SS	N/A	x 2.1	x 3.2	0.03%	0.05%	APM016BGSG
21 bar	表压	304.56	21.000	316L SS	N/A	x 1.6	x 2.4	0.03%	0.05%	APM021BGSG
25 bar	表压	362.58	25.000	316L SS	N/A	x 2.7	x 4.1	0.03%	0.05%	APM025BGSG
40 bar	表压	580.12	40.000	316L SS	N/A	x 1.7	x 2.5	0.03%	0.05%	APM040BGSG
60 bar	表压	870.18	60.000	316L SS	N/A	x 2.2	x 3.4	0.03%	0.05%	APM060BGSG
100 bar	表压	1450.3	100.00	316L SS	N/A	x 3.4	x 5	0.03%	0.05%	APM100BGSG
160 bar	表压	2320.5	160.00	316L SS	N/A	x 2.1	x 3.2	0.03%	0.05%	APM160BGSG
200 bar	表压	2900.6	200.00	316L SS	N/A	x 1.7	x 2.5	0.03%	0.05%	APM200BGSG
250 bar	表压	3625.8	250.00	316L SS	N/A	x 2	x 2.7	0.03%	0.05%	APM250BGSG
400 bar	表压	5801.2	400.00	316L SS	N/A	x 1.3	x 1.7	0.03%	0.05%	APM400BGSG
600 bar	表压	8701.8	600.00	316L SS	N/A	x 1.4	x 2.2	0.03%	0.05%	APM600BGSG
700 bar <sup>*11</sup>	表压	10152	700.00	316L SS	N/A	x 1.2	x 2	0.03%	0.05%	APM700BGSG
±1 bar	复合压力	±14.503	±1.0000	316L SS	DRY	x 2	x 3	0.035% <sup>*14</sup>	0.07%	APM001BCSG
-1 bar	真空	-14.503	-1.0000	316L SS	DRY	2 bar	3 bar	0.035%	0.07%	APM001BVSG
7 bar	绝压	101.52	7.0000	316L SS	N/A	x 2	x 3	0.025%	0.05%	APM007BASG
7 kPa	表压	1.0152	0.0700	316L SS	DRY	x 4	x 6	0.001	0.002	APM007KGS
35 kPa	表压	5.0761	0.3500	316L SS	DRY	x 2	x 3	0.00035	0.0007	APM035KGS
70 kPa	表压	10.152	0.7000	316L SS	DRY	x 2	x 3	0.00035	0.0007	APM070KGS

160 kPa	表压	23.206	1.6000	316L SS	N/A	x 2	x 3	0.00025	0.0005	APM160KGSG
200 kPa	表压	29.006	2.0000	316L SS	N/A	x 2.1	x 3.1	0.00025	0.0005	APM200KGSG
250 kPa	表压	36.259	2.5000	316L SS	N/A	x 2	x 3	0.00025	0.0005	APM250KGSG
350 kPa	表压	50.761	3.5000	316L SS	N/A	x 2	x 3	0.00025	0.0005	APM350KGSG
-29 inHg	真空	-14.243	-1.0342	316L SS	DRY	60 inHg	90 inHg	0.00035	0.0007	APM029HVSG
10 inH2O <sup>*1</sup>	表压	0.3612	0.0249	DRY	DRY	x 5	x 10	0.002	0.003	APM010WGSG

Note\*1 非隔离传感器干燥空气或者非腐蚀性兼容气体介质

Note\*2 压力模块或压力模块的参考接口所处的周围的介质 - DRY 指干燥空气或者无腐蚀性的气体作为与压力模块接触的介质。  
316L SS 指与316号不锈钢兼容的介质

Note\*3 施加稳定的压力直到指定的过压不会损坏或者改变压力模块的性能

Note\*4 施加超过指定限度的短暂的压力爆破(short pressure spikes)会损坏模块

Note\*5 参考精度,以满量程 %表示. 在实验条件下只包括线性, 滞后性, 和重复性

Note\*6 12个月的精度,以满量程 %表示. 包括线性, 重复性, 滞后性, 和温度补偿, 温度补偿范围为0—50° C(32 —122° F).

Note\*7 5 psi的模块:最大线性压力. 10 psi

Note\*8 100 psi 模块:最大线性压力. 200 psi

Note\*9 F.S. = 30 psi

Note\*10 F.S. = 215 psi

Note\*11 S系列压力模块10000 psi 和 700 bar 按1/8” NPT 母压力接口和1/8” BSP转换适配器母接口来配置.

## 18 指标

测量基本技术指标 [ 适用于校准后一年内、 $23^{\circ}\text{C} \pm 5^{\circ}\text{C}$ 、 $35 \sim 70\% \text{RH}$ 、精度 =  $\pm (\% \text{读数} + \% \text{量程})$  ]

测量功能	量程	测量范围	分辨力	准确度	备 注
直流电压 DCV	50mV	-5.000mV~ 55.000mV	1 $\mu$ V	0.02+0.02	输入电阻： 约 100M $\Omega$
	500mV	-50.00mV~ 550.00mV	10 $\mu$ V	0.02+0.01	
	5V	-0.5000V~ 5.5000V	0.1mV	0.02+0.01	输入电阻：约 1M $\Omega$
	50V	-5.000V~ 55.000V	1mV	0.03+0.01	
直流电流 DCI	50mA	-5.000mA~ 55.000mA	1 $\mu$ A	0.02+0.01	分流电阻：约 10 $\Omega$
欧姆 OHM	500 $\Omega$	0.00 $\Omega$ ~ 550.00 $\Omega$	0.01 $\Omega$	0.05+0.02	500 $\Omega$ 约 1mA 激励 5K $\Omega$ 约 0.1mA 激励 开路电压：约 2.5V 测量精度中不包含 引线电阻
	5K $\Omega$	0.0000 K $\Omega$ ~ 5.5000K $\Omega$	0.1 $\Omega$	0.05+0.02	

频率 FREQ	500Hz	3Hz~ 500.00Hz	0.01Hz	±2 个字	输入阻抗: 大于100 kΩ 频率灵敏度: 方波至少 3V Vp-p 50% 占空比
	5KHz	3Hz~ 5.0000KHz	0.1Hz		
	50KHz	3Hz~ 50.000KHz	1Hz		
热电偶 TC	R	0°C~1767°C	1°C	0~500°C : 1.8°C	采用 ITS-90 温标 精度中不包含冷端 补偿的误差
	S	0°C~1767°C		500~1767°C : 1.5°C	
	K	-100.0°~ 1372.0°C	0.1°C	-100.0~0.0°C : 1.2°C	
	E	-50.0°C~ 1000.0°C		0.0~1372.0°C : 0.8°C	
	J	-60.0°C~ 1200.0°C		-50.0°C~0.0°C : 0.9°C	
	T	-100.0°C~ 400.0°C		0.0~1000.0°C : 1.5°C	
	N	-200.0°~ 1300.0°C		-60.0~0.0°C : 1.0°C	
	B	600°C~ 1820°C	0.0~1200.0°C : 0.7°C		
		1°C	-100.0~0.0°C : 1.0°C		
			0.0~400.0°C : 0.7°C		
			-200.0~0.0°C : 1.5°C		
			0.0~1300.0°C : 0.9°C		
			600~800°C : 2.2°C		
			800~1000°C : 1.8°C		
			1000~1820°C : 1.4°C		

热电阻 RTD	Pt100 385	-200.0°C~ 800.0°C	0.1°C	-200.0~0.0°C : 0.5°C 0.0~400.0°C : 0.7°C 400.0~800.0°C : 0.8°C	采用 ITS-90 温标  精度中不包含引线 电阻和三线测量时 引线电阻不匹配引 入的误差
	Pt1000 385	-200.0°C~ 630.0°C		-200.0~100.0°C : 0.3°C 100.0~300.0°C : 0.5°C 300.0~630.0°C : 0.7°C	
	Pt200 385	-200.0°C~ 630.0°C		-200.0~100.0°C : 0.8°C 100.0~300.0°C : 0.9°C 300.0~630.0°C : 1.0°C	
	Pt500 385	-200.0°C~ 630.0°C		-200.0~100.0°C : 0.4°C 100.0~300.0°C : 0.5°C 300.0~630.0°C : 0.7°C	
	Cu10	-100.0°C~ 260.0°C		1.8°C	
	Cu50	-50.0°C~ 150.0°C		0.7°C	

开关量测量		CLOSE / OPEN			约1mA激励 短路显示CLOSE, 开路显示OPEN; 阈值大约为 200~300Ω
通断检测	500Ω	≤50Ω 发声	0.01Ω		500Ω 约 1mA 激励

其他特性:

I 测量速率

测量功能	测量速率
DCV、DCI、OHM、TC	约每秒 2 次
RTD	约每秒 1 次
FREQ	约每秒 0.5 次
CONT.	约每秒 4 次
PRESSURE	约每秒 1.5 次

- I 共模抑制: 50Hz /60Hz > 120 分贝, 串模抑制: 50Hz /60Hz > 60 分贝
- I 温度系数:  $0.1 \times \text{基本精度} / ^\circ\text{C}$  (温度范围 $<18^\circ\text{C}$  或  $>28^\circ\text{C}$ )
- I 内部温度补偿传感器 RJC, 测温范围  $-10\sim 50^\circ\text{C}$ , 补偿误差  $\leq \pm 0.5^\circ\text{C}$
- I V、Ω、Hz 输入端子间和 COM 端子间施加最大电压: 60Vpk
- I mA 端子最大电流: 60mA。 mA 端子输入保护: 63mA/250V 快熔

**输出基本技术指标** [ 适用于校准后一年内、23℃±5℃、35~70%RH、精度=±(%设定值+ %量程) ]

功能	量程	输出设定范围	分辨力	准确度	备 注
直流电压 DCV	100mV	-10.000~110.000mV	1μV	0.02+0.01	最大输出电流 0.5mA
	1V	-0.10000~1.10000V	10μV	0.02+0.01	最大输出电流 2mA
	10V	-1.0000~11.0000V	0.1mV	0.02+0.01	最大输出电流 5mA
直流电流 DCmA	20mA	0.000~22.000mA	1μA	0.02+0.02	在 20 mA 时， 最大负载 1KΩ 电阻 模拟变送器时， 外部供电 5~28V
欧姆 OHM	400Ω	0.00~400.00Ω	0.01Ω	0.02+0.02	激励电流为±0.5~3mA 激励电流为±0.1~0.5mA 时，加 0.1Ω 附加误差 精度不包含引线电阻
	4KΩ	0.0000~4.0000 KΩ	0.1Ω	0.05+0.025	±0.05~0.3mA 激 励 电 流，精度中不包含引线 电阻
	40KΩ	0.000~40.000 KΩ	1Ω	0.1+0.1	±0.01 激励电流，精度中 不包含引线电阻

热电偶 TC	R	0°C~1767°C	1°C	0~100°C : 1.5°C 100~1767°C: 1.2°C	采用 ITS-90 温标  精度中不包含冷端 补偿的误差
	S	0°C~1767°C		0~100°C : 1.5°C 100~1767°C: 1.2°C	
	K	-200.0°C~1372.0°C	0.1°C	-200.0~-100.0 : 0.6°C -100.0~400.0°C:0.5°C 400.0~1200.0°C:0.7°C 1200.0~1372.0 : 0.9°C	
	E	-200.0°C~1000.0°C		-200.0~-100.0 : 0.6°C -100.0~600.0°C:0.5°C 600.0~1000.0°C:0.4°C	
	J	-200.0°C~1200.0°C		-200.0~-100.0 : 0.6°C -100.0~800.0°C: 0.5°C 800.0~1200.0°C:0.7°C	
	T	-250.0°C~400.0°C		-250.0~400.0°C: 0.6°C	
	N	-200.0°C~1300.0°C		-200.0~-100.0°C:1.0°C -100.0~900.0°C: 0.7°C 900.0~1300.0°C:0.8°C	
	B	600°C~1820°C		1°C	



热电阻 RTD	Pt100 385	-200.0°C~800.0°C	0.1°C	-200.0~0.0°C : 0.3°C 0.0~400.0°C : 0.5°C 400.0~800.0°C: 0.8°C	采用 ITS-90 温标  Pt100、Cu50、Cu10 激励电流为： ±0.5~3mA 激励电流为： ±0.1~0.5mA 时，加 0.5°C 附加误差  Pt200、Pt500、Pt1000 激 励 电 流 为 ±0.05~0.3mA 精度中不包含引线 电阻
	Pt1000 385	-200.0°C~630.0°C		-200.0~100.0°C: 0.2°C 100.0~300.0°C: 0.5°C 300.0~630.0°C: 0.7°C	
	Pt200 385	-200.0°C~630.0°C		-200.0~100.0°C: 0.8°C 100.0~300.0°C : 0.9°C 300.0~630.0°C : 1.0°C	
	Pt500 385	-200.0°C~630.0°C		-200.0~100.0°C: 0.4°C 100.0~300.0°C : 0.5°C 300.0~630.0°C : 0.7°C	
	Cu10	-100.0°C~260.0°C		1.8°C	
	Cu50	-50.0°C~150.0°C		0.6°C	
频率 FREQ	100Hz	1.00Hz~110.00Hz	0.01Hz	±2 个字	1~11 Vp-p 方波电 平准确度 ±5%读数+0.5V 50% 占空比 负载>100KΩ
	1KHz	0.100KH~1.100KHz	1Hz		
	10KHz	1.0KHz~11.0KHz	0.1KHz		
	100KHz	10KHz~110KHz	2KHz		

脉冲 PULSE	100Hz	1~100000cycles	1cyc	±2 个字	1~11 Vp-p 方波 电平准确度 ±5%读数+0.5V 50%占空比 负载>100KΩ
	1KHz				
	10KHz				
开关量 SWITCH	100Hz	1.00Hz~110.00Hz	0.01Hz	±2 个字	场效应管开关 最大开关电流电压/ 电流: +28 V/50mA
	1KHz	0.100KHz~1.100KHz	1Hz		
	10KHz	1.0KHz~11.0KHz	0.1KHz		
	100KHz	10KHz~110KHz	2KHz	±5 个字	

### 测量和输出压力

压力 PRESS	范围及精度	分辨力	可配用 APM 系列 51 个品种的压力模块，提供了用于差压、表压、真空压力、绝对压力、双压和高压的模块；有关详细技术指标，请参阅相关的压力模块技术资料
	视压力模块而定	五位数字显示	

## 其他特性:

- | 温度系数:  $0.1 \times$  基本精度 /  $^{\circ}\text{C}$  (温度范围 $<18^{\circ}\text{C}$  或  $>28^{\circ}\text{C}$ )
- | 内部温度补偿传感器 RJC, 测温范围  $-10\sim 50^{\circ}\text{C}$ , 补偿误差  $\leq \pm 0.5^{\circ}\text{C}$
- | 输出端子间与地间施加最大电压: 30Vpk  
最大输出电流: 约25mA

## 19 用本说明书注意

- | 本说明书如有改变, 恕不通知。
- | 本说明书的内容被认为是正确的, 若用户发现有错误、遗漏等, 请与生产厂家联系。
- | 本公司不承担由于用户错误操作所引起的事故和危害。
- | 本说明书所讲述的功能, 不作为将产品用做特殊用途的理由。