

# 1 概述

## 1.1 产品简介

DTSD342(配置号为 7V)型三相电子式电压监测仪表用于测量电网三相电压值，它采用大屏幕 LCD 显示，可通过 RS485 进行数据采集，RS-485 通信支持 MODBUS-RTU 和 DL/T645 双通信规约；具有开关量输入、输出和模拟量变送输出功能。

本仪表广泛适用于变配电自动化系统、工业控制和工业自动化系统、能源管理系统和小区电力监控等场合。

## 1.2 产品特点

本仪表采用了高精度采样计量单元和高速 MCU 数据处理单元，可实现高精度宽范围准确计量和快速数据分析；采用段码式多行宽视角液晶显示屏，显示内容很丰富；液晶配备白色背光，可满足黑暗环境下查阅数据的要求；采用非易失存储器存储各类数据，可长时间保存数据且掉电不丢失；支持 RS485 通信端口和工业标准通信规约，组网便捷灵活；选配不同通信模块，可满足多种用户的不同接口需求。

# 2 技术指标

项目		技术指标
接线形式		三相三线、三相四线、单相
测量	电压	参比电压 $U_n$ : AC380V、AC220V、AC100V、AC57.7V <b>测量范围: 10V~700V</b> 功耗: <0.05VA(单相) 精度: RMS 0.2 % 分辨率: 0.01V
		数字信号
号	开关量输入 (选配)	2 路干接点输入 光耦隔离, 4000V <sub>RMS</sub>
通信	RS-485 通信口 (选配)	接口类型: 两线半双工 通信速率: 600bps~38400bps 规约: Modbus-RTU 和 DL/T-645
环境	工作温度	-25℃~+60℃
	极限工作温度	-35℃~+70℃
	相对湿度	≤95% (无凝露)
其他	工作电源	交流或直流电源

它		输入最大范围：40V~420V 功耗：≤1W，2VA
	尺寸	外形尺寸(mm)：72×72×85 开孔尺寸(mm)：67×67
	重量	约 300g

### 3 功能介绍

#### 3.1 参数测量功能

本仪表可测量：

- (1) 各相电压值及平均电压值。
- (2) 各线电压值及平均线电压值。

#### 3.2 越限报警功能

(1) 仪表具备越限事件报警功能。用户可从电压、电流、功率、功率因数和频率等参数中最多同时选择 6 个数据作为检测对象，对其设定高低限值和判断条件，当测量值越过设定的限值时报警。仪表带有 1 路继电器输出，当报警参数配置为某继电器输出且该继电器为自动方式（非手动方式）时，越限报警信号就可通过该路继电器输出（继电器合闸）。

(2) 仪表内部最多可同时设置 6 组越限报警参数。各组越限报警参数的配置流程为：选择检测数据类别→设置检测数据阈值 →设置判断条件 →选择报警信号输出继电器。

① 各类检测数据代码如下：（DL/T645 代码为十进制数；Modbus-RTU 代码为十六进制数）

MODBUS 代码	DL/T645 代码	数据内容
00	00	关闭
07	7	A 相电压
08	8	B 相电压
09	9	C 相电压
0B	11	AB 线电压
0C	12	BC 线电压
0D	13	CA 线电压

当检测数据代码为 FF 时表示该组越限报警功能关闭。

② 检测数据阈值：检测数据是否越限的判断阈值。不同的数据类型有不同的单位，如：电压—V；电流—A，有功—KW，无功—KVAR，视在—KVA，频率—Hz。

③ 判断条件：设置为 0 表示大于限额值报警；1 表示小于限额值报警。

④ 报警信号输出继电器：设置为 0 表示报警信号无输出；1 表示报警信号从继电器输出。

(3) 报警参数设置举例。将其中 1 组越限报警参数设定为对“A 相电压”进行自动检测报警，报

警阈值假定为 240V，判断标准假定为“大于限额值”，信号输出口假定从继电器输出。

① 使用 MODBUS RTU 协议配置报警参数：0110 地址设置为“07”；0111 地址设置为“0000”，0112 地址设置为“5DC0”（根据协议先将数值“240”乘以 100 得到“24000”后再进行 16 进制转换为“00005DC0”）；0113 地址设置为“00”，0114 地址设置为“01”。

② 使用 DL/T645 协议配置报警参数：标识编码“04000F0A”地址设置为“07，00000240.00，00，01”。

### 3.3 显示与按键功能

仪表采用大屏幕宽视角多行液晶显示，显示直观、内容丰富；显示屏带白色背光，在光线较暗的环境下也能清晰显示。显示配合按键操作可获取详细的数据信息，具体参见“操作与显示”部分。

### 3.4 通信功能

仪表配置有 RS485 通信接口，可用于参数设定和各类数据抄读。有关通信的其它说明详见“通信”部分。

### 3.5 权限与安全管理

(1) 仪表具有编程权限管理功能，根据 DL/T645 规约要求，仪表有三级密码保护：

0 级密码：用于所有参数设置和修改 0、2、4 级密码；

2 级密码：用于所有参数设置和修改 2、4 级密码；

4 级密码：用于参数设置和修改 4 级密码，不能用于清极值和 PT、CT 变比设置。

(2) 仪表必须处于编程状态下才能进行参数设置。进入编程状态的操作步骤为：同时按下“←”键和“→”键后进入“PASS”界面；输入正确密级和密码后按“←”键至“SET”界面，编程状态生效。进入编程状态后，液晶右下角显示编程状态提示符。编程按键按下后默认 10 分钟内有效（可通过 DL/T645 协议修改编程有效时间），掉电以后编程允许失效。

(3) 当使用错误密码对电表连续设置操作（包括通信设置和按键编程设置）达到设定次数（出厂缺省为 5 次），表计的参数设置功能将闭锁（出厂缺省闭锁时间为 60 分钟），闭锁剩余时间可通过 645 协议抄读；若错误次数小于设定次数，用正确密码成功设置操作一次后密码错误次数归零。密码错误次数和闭锁时间可通过 645 协议命令设置（工厂状态下允许设置）和查询。

### 3.6 数字输入和输出接口

(1) 开关量输入接口

仪表配置有两路数字开关量输入接口，采用无源干接点方式接入。接线端子标识分别为 DI1、DI2、COM，其中 COM 端为公共极。



按键标识符	▲	▼	←	↶
按键功能	由循显方式切换到按显方式		锁定(解锁)闪烁显示区显示	A、B 显示区选择切换（闪烁提示）

### (2) 循显状态下的锁屏功能

循显时可对 A 显示区或 B 显示区数据进行锁定，以便长时间监视某区数据。

操作步骤：先按“↶”键，选中目标显示区(此时目标数据将闪烁三次)，再按“←”键锁定即可；反之解锁方法也相同。

### (3) 循显参数

循显时间：1-99 秒可设；

循显项目数：用一个字节定义，高 4 位为 A 显示区循显项目数，低 4 位为 B 显示区循显项目数，每个区最多可设置 16 项；任何时候 A 显示区和 B 显示区至少有一屏循显项。

### (4) 循环显示数据

A 显示区循环显示数据项可由用户自定义，可事先通过查询“A 显示区可选设置项代码表”制定循显方案，再通过 DL/T-645 协议主台软件进行编程预置。

A 显示区循显可选设置项代码表：

数据项名称	数据类 (当前值)		
	瞬时值	极大值	极小值
相电压	0	1	2
线电压	3	4	5

注：在按键翻页状态下或按键设参状态下，当设定时间内无任何按键操作，仪表将自动退回到循环显示状态。

## 4.3 按键显示说明

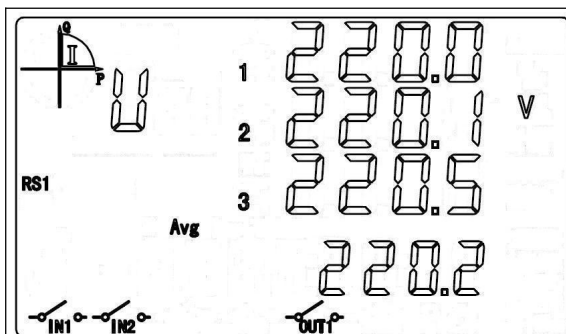
### (1) 按键翻页显示模式下按键功能介绍

按键标识符	▲	▼	←	↶
按键功能	① 按“▲”或“▼”可由循显状态切换到按显状态。 ②“▲”由当前屏翻到上一屏；“▼”由当前屏翻到下一屏)		进入下一级菜单	① A (多行)、B (单行) 显示区选择切换 ② 返回上一级菜单

### (2) 按键显示数据项介绍

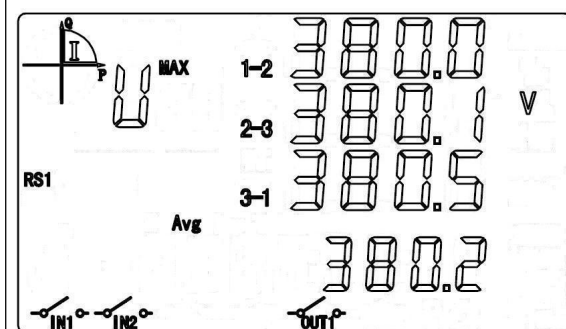
序号	显示内容 (第一级)	显示内容 (第二级)
1	电压	极值
2	线电压	极值
3	PT 变比	/
4	版本号	/
5	表号	/

(3) 按键翻页操作示例



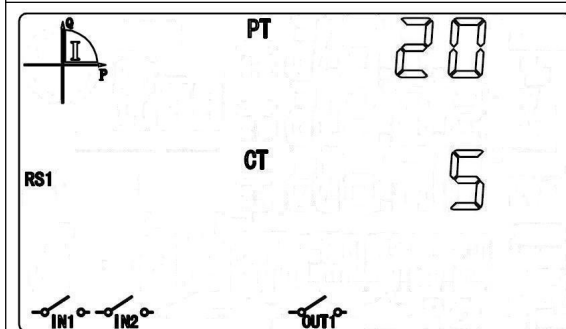
**操作示例:**

该屏为相电压显示项。  
 循显模式下,按“▲”或“▼”键进入按显模式。选定 A 区时,按“▲”或“▼”键切换至相电压显示项。图中数据为: L1=220.0V, L2=220.1V, L3=220.5V, 三相平均电压=220.2V。“RS1”提示有一路 RS485 口,若符号闪烁表示正在进行通信中;“I”表示仪表运行在第一象限。



**操作示例:**

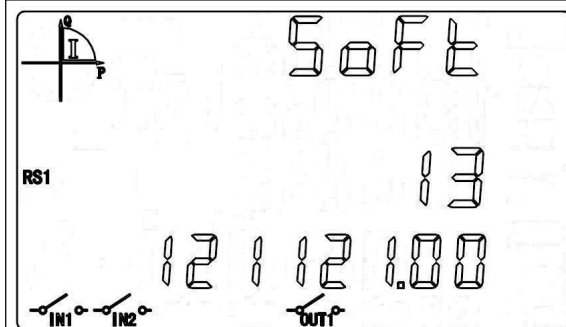
该屏为当前线电压最大极值显示项。  
 循显模式下,按“▲”或“▼”键进入按显模式。选定 A 区时,按“▲”或“▼”键切换至线电压显示项,接着按“←”键进入最大极值显示,图中数据为: L1=380.0V, L2=380.1V, L3=380.5V, 三相平均线电压极大值=380.2V;按“▲”或“▼”键可切换至线电压极小值数据显示;按“→”键返回上级显示。



**操作示例:**

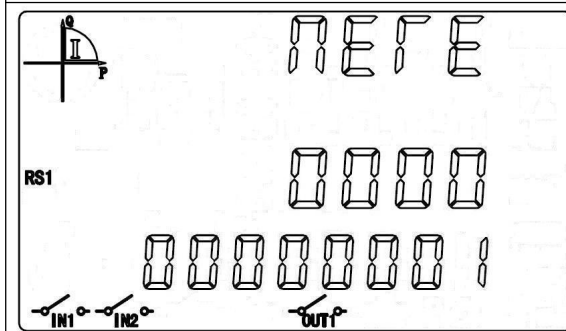
该屏为 PT、CT 变比显示项。  
 循显模式下,按“▲”或“▼”键进入按显模式。选定 A 区时,按“▲”或“▼”键切换至 PT、CT 变比显示项,图中数据为: PT 变比=20.0, CT 变比=5.0。

(注:该型号只显示 PT 变比,且不显示变比的小数部份。)



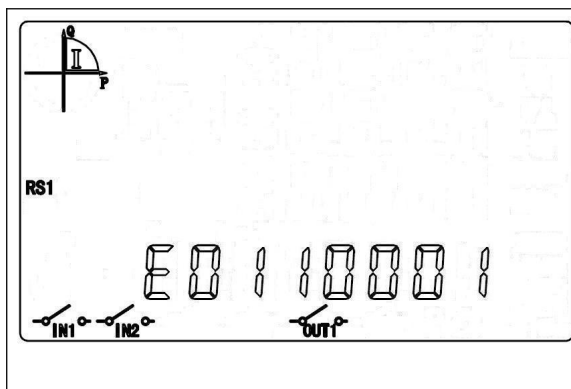
**操作示例:**

该屏为软件版本号显示项。  
 循显模式下,按“▲”或“▼”键进入按显模式,按“→”键切换至 B 区,按“▲”或“▼”键切换至软件版本号显示项,图中数据为:“Soft”表示软件版本指示,“13”表示产品规格,“121121”为软件版本日期,后面“00”为软件生产流水号。



**操作示例:**

该屏为表号显示项。  
 循显模式下,按“▲”或“▼”键进入按显模式,按“→”键切换至 B 区,按“▲”或“▼”键切换至表号显示项,表号=000000000001。



#### 操作示例:

该屏为故障代码显示项。

循显模式下,按“▲”或“▼”键进入按显模式,按“←”键切换至 B 区,按“▲”或“▼”键切换至故障代码显示项,“E”表示故障提示,从左至右 7 个位依次表示 A 相断相、B 相断相、C 相断相、电压逆相序、A 相反向、B 相反向、C 相反向;如“E0110001”表示有 B、C 相断相和 C 相反向故障发生。

(该型号不显示电流反相故障)

#### (4) 按键设置参数说明

##### a) 设参方式下按键功能介绍

按键标识符	▲	▼	←	↩
按键功能	“▲”切换数字或翻页 “▼”移动光标位置或翻页。		①“←”键与“↩”键同时按下进入设置屏。 ②按“←”键进入下一级菜单或“确认”参数设置。 ③按“↩”键返回上一级菜单或“取消”参数设置。(注)	

注:通过“▲”和“▼”调整好参数值后按“←”键一次,显示出现“Sure”,这时继续再按“←”键一次则成功修改参数。若在显示出现“Sure”后马上按“↩”键,则取消该次参数修改。

##### b) 按键可设置数据项 (注 1)

序号	第一级菜单		第二级菜单			
	符号	定义	符号	定义	范围	备注
1	Conn	通信设置	bPS	波特率	600~38400	RS485 通信口
			PrY	校验位	8E1/8o1/8n1/8n2	RS485 通信口
			nBUS	Modbus 地址	0~247	
			dLAY	Modbus 发送延时	0~2999	单位: 毫秒
			645H	DL/T645 地址高 6 位	0~999999	
			645L	DL/T645 地址低 6 位	0~999999	
2	PrCr	变比设置 (注 2)	Pr-A	电压变比整数	0~9999	组合成
			Pr-b	电压变比小数	0~9999	0~9999.9999
3	SYS	系统设置	PASS	密码		共 6 位, 修改 0~2 级密码
4	CLr	清极值	EtRe			

5	dl SP	显示设置	PrES	无操作回循显状态时间	1~99	单位：分钟
			LI GH	无操作背光点亮时间(为0时背光常亮)	0~99	单位：分钟
			CYCL	循环显示间隔时间	1~99	单位：秒

注1：按键设置操作必须先输入密级（1位，0-2）和密码（6位），密码级别和权限说明如下：

0级密码（对应645协议0级密码）—上表中参数全可设置；

1级密码（对应645协议2级密码）—上表中参数全可设置；

2级密码（对应645协议4级密码）—上表中除清极值和PT、CT变比外其它都可设置。

c) 按键设置参数操作示例（以“Conn通信设置”为例）

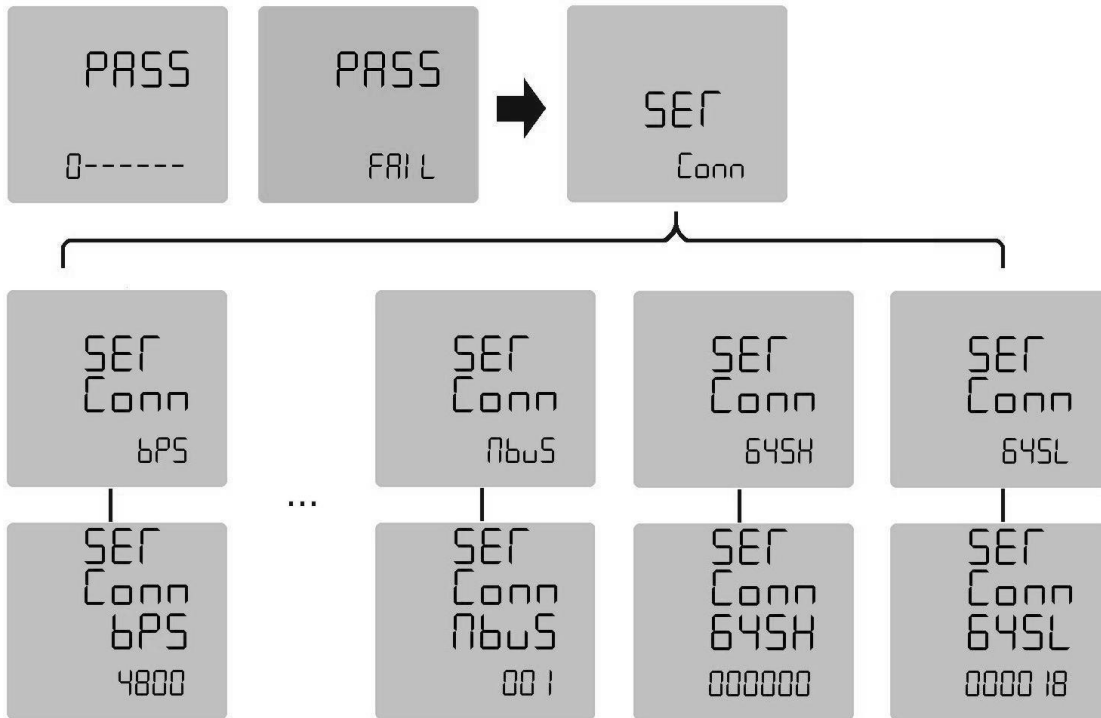
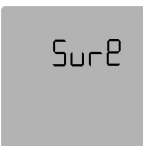


图 4.2 按键设参示意图

任意时刻同时按下仪表的“←”和“→”键进入“PASS”显示界面，显示的数据第一位表示密级，后六位为密码（按“▲”切换数字，按“▼”移动光标位置），按“←”键确认。若密级和密码输入不正确，则出现错误提示“FAIL”。这时按“←”键可重新输入密码，按“→”键退出，回到循显状态（若连续错误达到设定次数，则仪表参数设置功能会闭锁一段时间，时长可预先设定）。若密码认证通过，则可以进入第一级菜单。图中为“Conn”菜单下的读写项：可设置RS485通信口的波特率和通信地址。



说明：在选择或输入好设置参数并按下“←”键确认后，出现“SURE”确认界面，再按“←”键一次使新参数生效。在参数设置的任意时刻，按“→”键，将取消设置或退回上一级。



## 5 安装与接线

### 5.1 仪表外形尺寸

仪表外形尺寸如下图所示。仪表盘面开口尺寸为 67mm×67mm。

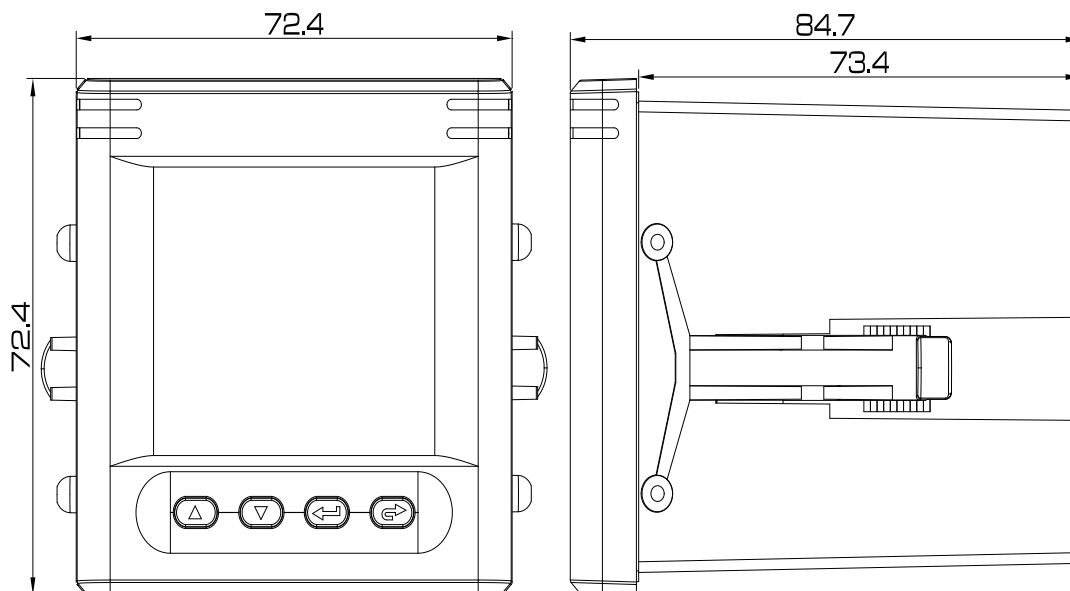


图 5.1 仪表外形尺寸图

### 5.2 仪表安装前期注意事项

- (1) 仪表应尽量安装在干燥、通风良好并远离热源和强电(磁)场的地方。
- (2) 工作环境温度为： $-25^{\circ}\text{C} \sim +60^{\circ}\text{C}$ ，湿度： $\leq 95\%$ （无凝露）。
- (3) 仪表必须牢固安装，以防止震动导致安全事故。
- (4) 从安装维护操作方便性和安全性考虑，仪表安装位置四周应留出足够的空间（尤其是一屏多表的安装模式）。
- (5) 电气连接线要求：电流输入线用大于  $2.5\text{mm}^2$  多股阻燃铜线，电压输入线、电源线用  $1.5\text{mm}^2$  多股阻燃铜线，RS485 通信用  $1.0\text{mm}^2$  屏蔽双绞线。
- (6) 电气连接要求：仪表电压输入回路和工作电源回路必须接入合适的保险丝(如 0.5A 保险丝)；应提供一个 CT 短路盒，在仪表电流输入不连接时，须保证 CT 不开路。

### 5.3 仪表端子说明及接线图

- (1) 接线端子排列（从后部往前看，从左至右）：

①上排主接线端子：

V+	V-	V1	V2	V3	VN
----	----	----	----	----	----

工作电源	压端 第一相电	压端 第二相电	压端 第三相电	零线端
------	------------	------------	------------	-----

②下排主接线端子：

I11	I12	I21	I22	I31	I32
保留	保留	保留	保留	保留	保留

注：主接线端子为栅栏式接线端子，可使用叉式或圈式的接线片（宽度不大于 6.5mm）连接，连接到上、下排主接线端子上的线缆建议采用 UT2.5-3 型端子压接好后再妥善接入，连接示意图如下。

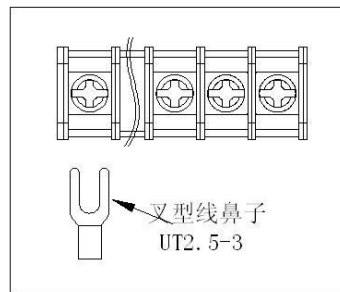


图 5.2 主端子连接示意图

③ 中部辅助端子（常规）：

P+	P-	DI1	DI2	COM	A	B	NC	R11	R12
保留		~路数字输入	端 数字输入公共		RS485 通讯口	保留			继电器输出端

注：辅助接线端子为插拔式接线端子。

(2) 接线图：

仪表主端子接线图如下所示。其中“V+”和“V-”为供电电源输入端，本仪表支持交直流输入，输入电压范围为 40V~420V。三相三线接线时，接点  $V_n$  和  $V_2$  须外部短接在一起，见图 5.5 和图 5.6。7A 电流表只需连接工作电源线 and 电压端子接线。

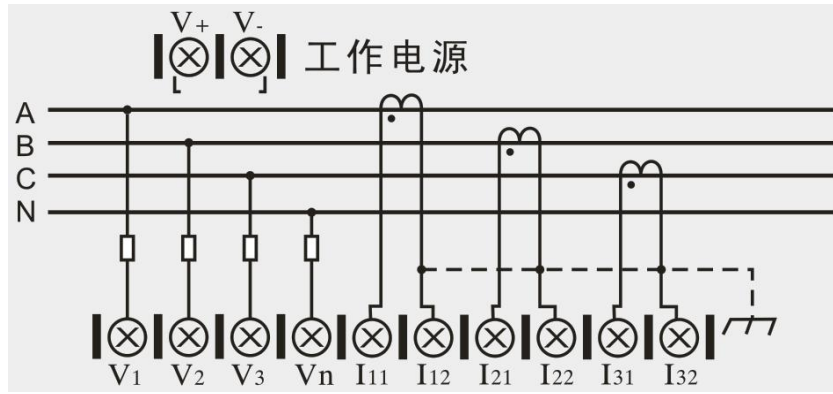


图 5.3 三相四线(无 PT)接线图

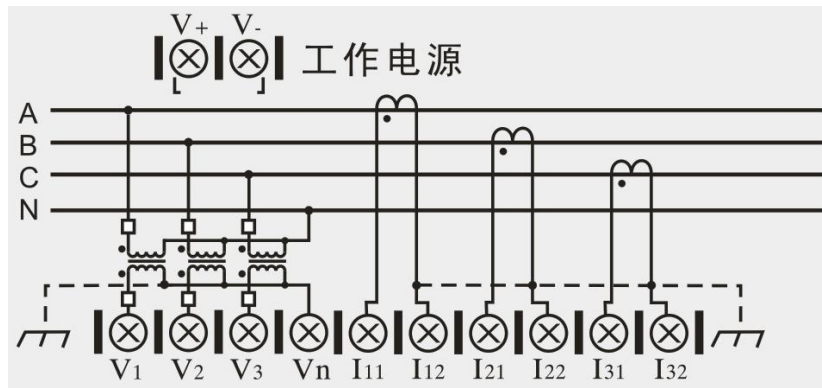


图 5.4 三相四线(带 PT)接线图

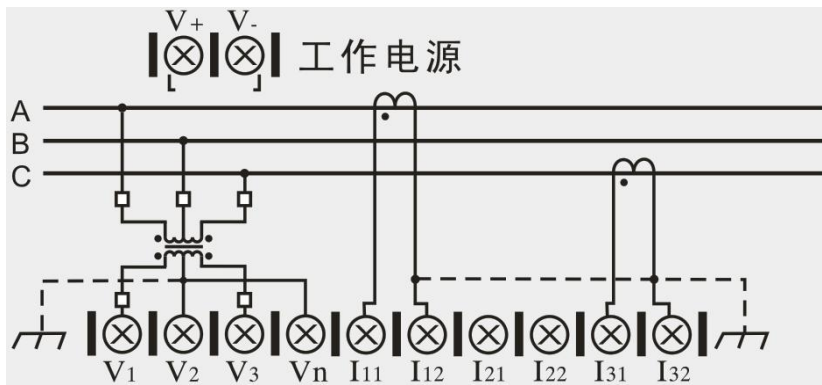


图 5.5 三相三线(2CT)接线图

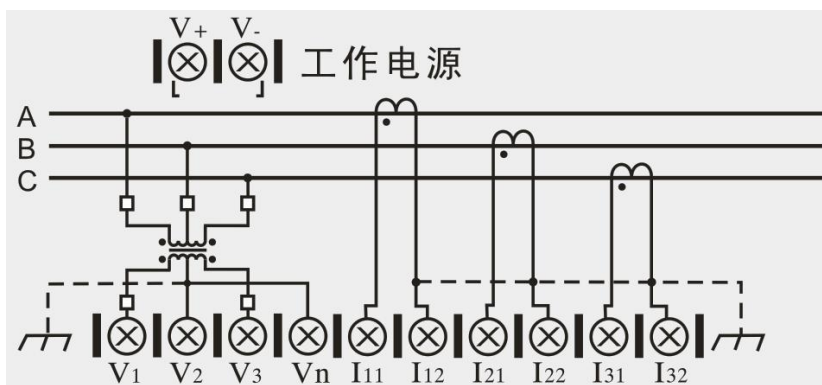


图 5.6 三相三线 (3CT) 接线图

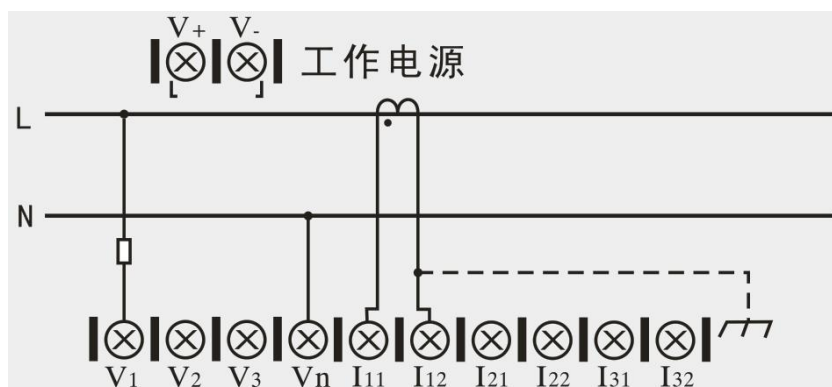


图 5.7 单相两线接线图

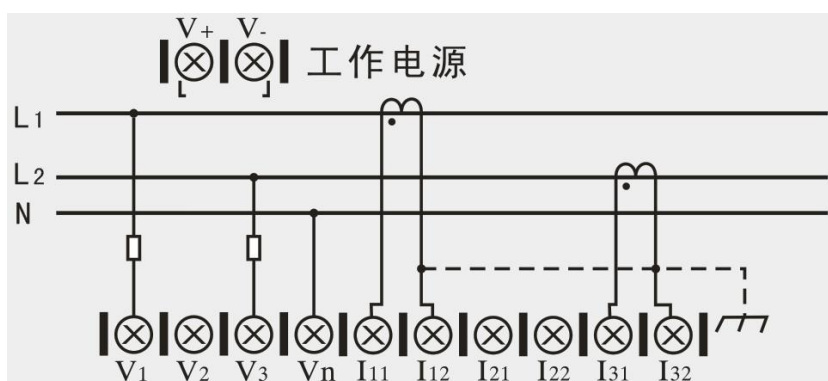


图 5.8 单相三线接线图

## 6 通信

### 6.1 通信使用说明

仪表的 RS485 通信接口同时支持 MODBUS-RTU 通信协议和 DL/T645-2007 通信规约，可自适应协议匹配；数据字节校验方式默认为偶校验，即 8E1（8 数据位，偶校验，1 停止位）格式，MODBUS-RTU 通信协议还可配置为奇校验或无校验方式，即 8O1（8 数据位，奇校验，1 停止位）或 8N1（8 数据位，无校验，1 停止位）或 8N2（8 数据位，无校验，2 停止位）格式。通信口波特率可设置为 600bps、1200bps、2400 bps、4800 bps、9600bps、19200 bps 和 38400bps 中任一种。

仪表的 RS485 通信口要求使用屏蔽双绞线连接，布线时要考虑整个网络的布局：如通信线缆的长度、走向、上位机的位置、网络末端的匹配电阻、通信转换器、网络可扩展性、网络覆盖范围、环境的电磁干扰情况等因素，都要综合考虑。

注：

- ① 布线工程须严格按照要求施工；
- ② 对于暂时不需要通信的仪表都要将他们连接到 RS-485 网络上，以便于诊断和测试；

- ③ 与上位机连接电缆的屏蔽层一端应有效接地(保护地：大地、屏柜、机箱等)，避免两点或多点接地；
- ④ RS-485 总线电缆须使用带屏蔽的双绞线，两根双绞线尽量使用不同颜色，485 通信口的“A”端接一种颜色，“B”端接另一种颜色。

## 6.2 MODBUS-RTU 通信规约介绍

### 6.2.1 协议概述

#### (1) 协议类型

本协议为 MODBUS RTU 协议，适用于嵌入式电能表的实时通信。本协议旨在规定终端设备（从站）与总线接口单元（主站）之间的数据交换以 MODBUS 的 RTU（Remote Terminal Unit）模式实现。协议采用异步主从半双工方式通信，通信由主站发起，从站在接收到主站请求后作出相应的应答。通信响应时间 < 0.2 秒。

#### (2) 物理层

- 传输接口： RS-485
- 通信地址： 0~247
- 通信波特率： 600bps~38400bps
- 通信介质： 屏蔽双绞线

#### (3) 数据链路层

- 传输方式： 异步主从半双工方式
- 数据帧格式： 一位起始位，8 位数据，偶校验位，一位停止位
- 数据包格式：

地址(Address)	功能(Function)	数据(Data)	校验码(CRC)
8bits	8bits	n×8bits	16bits

数据包的发送序列总是相同的地址、功能码、数据以及校验码，其中每个数据包需作为一个连续的位流传输。当主站数据包到达从站后，与数据包中地址域相匹配的从站将接收数据，从站对数据校验后，如果没有错误，就执行数据包中的请求，并将响应数据组包后发给主站，从站返回的响应数据包中包含有以下内容：从站地址（Address）、执行的功能（Function）、功能执行生成的请求数据（Data）和校验码（CRC）。

- 地址域（Address）

地址域在数据包的开始部分，由一个八 bits 数据组成，这个数据表示主站指定的从站地址，总线上每个从站地址是唯一的，从站的有效地址范围在 0~247 之内。当主站发送数据包后，只有与主

站查询地址相同的从站才会有响应。

- 功能域 (Function)

功能域描述了从站所执行的何种功能，下表说明了所有功能码的意义。

代 码	定 义	具体功能
03H	读数据	读取一个或多个变量的当前二进制值
10H	预置多寄存器	用特定的二进制值改写多个变量的值

- 数据域 (Data)

数据域包含有从站执行特定功能所需要的数据或从站响应主站查询时采集到的数据。其中这些数据的内容可能是地址代码，或数据。

- 校验码域 (CRC)

校验码是主站、从站在 CRC 校验传输数据时形成的 16bits 的校验数据。由于通信中存在各种干扰，因此通信中传输的数据可能会发生改变，CRC 校验能够有效保证主站、从站不会响应传输过程中发生了失真的数据，提高了系统的安全性和效率。校验码的形成规律见附录一中的说明。

### 6.2.2 应用层功能详解

(1) 读数据命令(功能码 03H)

- 读数据下行帧格式

设备通信地址 (0~247)	功能代码 (03H)	数据域起始地 址高字节	数据域起始地 址低字节	数据域长度 高字节	数据域长度 低字节	CRC 校验低 字节	CRC 校验高 字节
-------------------	---------------	----------------	----------------	--------------	--------------	---------------	---------------

- 读数据应答帧格式

设备通信地址 (0~247)	功能代码 (03H)	数据长度 字节数	数据内容	数据内容	数据内容	CRC 校验低 字节	CRC 校验高字 节
-------------------	---------------	-------------	------	------	------	---------------	---------------

- 示例

抄读三相电压数据下行帧为：

设备地址	03H	10H	00H	00H	03H	校验低	校验高
------	-----	-----	-----	-----	-----	-----	-----

应答帧为：

设备地址	03H	06H	数据 1	数据 2	...	校验低	校验高
------	-----	-----	------	------	-----	-----	-----

(2) 预置多寄存器命令(功能码 10H)

- 预置多寄存器下行帧格式

设备地 址 0~247	功能代 码 (10H)	变量起 始地址 高字节	变量起 始地址 低字节	变量数 高字节	变量数 低字节	数据字 节数 n	数据字 节 1	数据字 节	数据字 节 n	CRC 校 验低字 节	CRC 校 验高 字节
-------------------	-------------------	-------------------	-------------------	------------	------------	-------------	------------	----------	------------	-------------------	-------------------

- 预置多寄存器应答帧格式

设备地址 0~247	功能代码 (10H)	变量起始地址 高字节	变量起始地址 低字节	变量数高字节	变量数低字节	CRC 校验低字 节	CRC 校验高字 节
---------------	---------------	---------------	---------------	--------	--------	---------------	---------------

● 示例

设置 PT 变比为 1234.5678 的下行帧为(其中 12345678 的十六进制表示为:00BC 614EH):

设备地址	10H	00H	03H	00H	02H	04H	00H	BCH	61H	4EH	校验低	校验高
------	-----	-----	-----	-----	-----	-----	-----	-----	-----	-----	-----	-----

应答帧为:

设备地址	10H	00H	03H	00H	02H	校验低	校验高
------	-----	-----	-----	-----	-----	-----	-----

(3) 异常应答

● 异常应答帧格式

设备通信地址 (0~247)	功能代码 (80H+03H) (80H+10H)	异常码 (XXH)	CRC 校验 低字节	CRC 校验 高字节
-------------------	--------------------------------	--------------	---------------	---------------

● 示例

抄读非法寄存器地址数据:

设备地址	03H	XXH	XXH	00H	01H	校验低	校验高
------	-----	-----	-----	-----	-----	-----	-----

应答帧为:

设备地址	83H	02H	校验低	校验高
------	-----	-----	-----	-----

MODBUS 异常码

代码	含义
02H	非法数据地址
03H	非法数据
10H	无权限
11H	寄存器长度溢出

6.2.3 CRC 校验方法

冗余循环码 (CRC) 包含2个字节, 即16位二进制。CRC码由发送设备计算, 放置于发送信息的尾部。接收信息的设备再重新计算接收到信息的 CRC码, 比较计算得到的CRC码是否与接收到的相符, 如果两者不相符, 则表明出错。

CRC码的计算方法是, 先预置16位寄存器全为1。再逐步把每8位数据信息进行处理。在进行CRC码计算时只用8位数据位, 起始位及停止位, 如有奇偶校验位的话也包括奇偶校验位, 都不参与CRC码计算。

在计算CRC码时, 8位数据与寄存器的数据相异或, 得到的结果向低位移一字节, 用0填补最高位。再检查最低位, 如果最低位为1, 把寄存器的内容与预置数相异或, 如果最低位为0, 不进行异或运算。

这个过程一直重复8次。第8次移位后, 下一个8位再与现在寄存器的内容相异或, 这个过程与以上一样重复8次。当所有的数据信息处理完后, 最后寄存器的内容即为CRC码值。CRC码中的数据

发送、接收时低字节在前。

计算CRC码的步骤为：

- 预置16位寄存器为十六进制FFFF（即全为1），称此寄存器为CRC寄存器。
- 把第一个8位数据与16位CRC寄存器的低位相异或，把结果放于CRC寄存器。
- 把寄存器的内容右移一位(朝低位)，用0填补最高位，检查最低位。
- 如果最低位为0：重复第3步(再次移位)；如果最低位为1：CRC寄存器与多项式A001（1010 0000 0000 0001）进行异或。
- 重复步骤3和4，直到右移8次，这样整个8位数据全部进行了处理。
- 重复步骤2到步骤5，进行下一个8位数据的处理。
- 最后得到的CRC寄存器即为CRC码。

## 6.2.4 寄存器地址表

(1) 常规设置参数列表

参数名称	地址	数据类型	长度	读写	数据范围	数据备注
Modbus 地址	0000H	unsigned int	2 字节	读写	0~247	
通信波特率	0001H	unsigned int	2 字节	读写	0~6	0: 2400bps 1: 4800bps 2: 9600bps 3: 19200bps 4: 38400bps 5: 600bps 6: 1200bps
电压变比高 16 位	0002H	unsigned long	4 字节	读写	0~99999999	变比值 = 设置值 / 10000, PT = 0 时 默认为 10000
电压变比低 16 位	0003H					
电流变比高 16 位	0004H					
电流变比低 16 位	0005H					
清极值	0006H	unsigned int	2 字节	只写	任意值	
校验位	0020H	unsigned int	2 字节	读写	0~3	0: 8E1 1: 8o1 2: 8n1 3: 8n2

(2) 继电器报警设置参数列表

参数名称	地址	数据类型	长度	读写	数据范围	数据备注
继电器输出 1	0100H	unsigned int	2 字节	读写	0~1	当“报警方式控制字”为 0 或 2 时写操作有效
开关量状态	0102H	unsigned int	2 字节	只读		高字节：输入口状态（注） 低字节：输出口状态
报警方式控制字	0103H	unsigned int	2 字节	读写	0~1	0: 关闭报警功能 1: 输出口 1 用于报警
报警状态字	0106H	unsigned int	2 字节	只读	0~0x3F	由低至高，每一个 BIT 位表



							示一组报警器状态： 0: 未发生报警 1: 正处于报警状态
报警器 1	越限数据类型	0110H	unsigned int	2 字节	读写	0~31	见报警类型表
	越限阈值高 16 位	0111H	unsigned long	4 字节	读写	任意值	阈值 = 设置值 / 100
	越限阈值低 16 位	0112H					
	越限检测类型	0113H	unsigned int	2 字节	读写	0~1	0: 大于, 1: 小于
报警端口	0114H	unsigned int	2 字节	读写	0~1	0: 关闭 1: 报警输出至输出口 1	
报警器 2	0115H~0119H			10 字节	读写		见报警器 1
报警器 3	011AH~011EH			10 字节	读写		见报警器 1
报警器 4	011FH~0123H			10 字节	读写		见报警器 1
报警器 5	0124H~0128H			10 字节	读写		见报警器 1
报警器 6	0129H~012DH			10 字节	读写		见报警器 1

注：高字节 BIT0-BIT1 位分别表示输入口 1-2 状态，位值为 0 时表示输入为开状态，位值为 1 时表示输入为合状态。

低字节 BIT0 表示继电器输出口 1 状态，位值为 0 时表示触点开状态（继电器无动作），位值为 1 时表示触点闭合状态（继电器吸合）。

### (3) 其它设置参数列表

参数名称	地址	数据类型	长度	读写	数据范围	数据备注
电压规格	0134H	unsigned int	2 字节	读写	0~3	三相三线 0: 100V; 3: 380V; 三相四线 1: 220V; 2: 57.7V;
循显时间	0132H	unsigned int	2 字节	读写	1~99	单位: 秒
循显项目数	0133H	unsigned int	2 字节	读写	0~0xFF	见循显参数说明
A 屏循显项第 1 屏	0140H	unsigned int	2 字节	读写	0~999	见 A 区循显代码表
A 屏循显项第 n 屏	...	unsigned int	2 字节	读写	0~999	
A 屏循显项第 16 屏	014FH	unsigned int	2 字节	读写	0~999	

### (4) 电压参数列表

参数名称	地址	数据类型	长度	读写	数据范围	单位
A 相电压	1000H	unsigned int	2 字节	只读	0~65535	0.01V
B 相电压	1001H	unsigned int	2 字节	只读	0~65535	0.01V
C 相电压	1002H	unsigned int	2 字节	只读	0~65535	0.01V
平均相电压	1003H	unsigned int	2 字节	只读	0~65535	0.01V
AB 线电压	1004H	unsigned int	2 字节	只读	0~65535	0.01V
BC 线电压	1005H	unsigned int	2 字节	只读	0~65535	0.01V
CA 线电压	1006H	unsigned int	2 字节	只读	0~65535	0.01V
平均线电压	1007H	unsigned int	2 字节	只读	0~65535	0.01V

### (5) 极值参数列表

参数名称	地址	数据类型	长度	读写	数据范围	单位
A 相电压	4X00(注)	unsigned int	2 字节	只读	0~65535	0.01V
B 相电压	4X07	unsigned int			0~65535	
C 相电压	4X0E	unsigned int			0~65535	
AB 线电压	4X15	unsigned int			0~65535	
BC 线电压	4X1C	unsigned int			0~65535	
CA 线电压	4X23	unsigned int			0~65535	

注：X=0 时表示极大值；X=1 时为极小值。

## 7 使用和维护

★必须严格按照标牌上标明的电压等级接入电压。

★安装时应将接线端子拧紧，并且将表计挂牢在坚固耐火、不易振动的屏上。电表仰视时显示效果最佳，故应垂直安装。

★表计应存放在温度为-35℃~70℃，湿度≤95%（无凝露）的环境中，并且应在原包装的条件下放置，叠放高度不超过 5 层。电表在包装拆封后不宜储存。保存仪表的地方应清洁，且空气中不应含有足以引起腐蚀的有害物或气体。

★电能表运输和拆封不应受到剧烈冲击，应根据 GB/T15464—1995《仪器仪表包装通用技术条件》和 GB/T9329《仪器仪表运输、运输贮存基本环境条件及试验方法》的规定运输和储存。

★仪表的工作环境应有避雷措施。

## 8. 质保条款

**8.1** 我司产品按照国家相关标准进行研发、设计、制造与销售，凡所售产品在质量保证期内经我司质量部门确认或权威机构鉴定属于质量故障的缺陷，将承诺对产品自售出之日起一年内进行免费维修或更换，遇有异议可按合同条款质保。产品若超出质量保证期，我司将按合同约定提供维修保养，配件、人工等售后费用按售后服务发生时的市场价格据实收取。

### 8.2 产品免责条款

若以下任意情形之一导致产品故障，我司有权不予提供质保服务：

- 1)产品超出设计使用最长寿命；
- 2)产品未严格按照《产品说明书》及国家规定进行正确安装、操作或保养；
- 3)用户自行对产品进行改装或调整；生产厂家铅封不完整或已损毁；
- 4)非我司销售部门正规销售产品，或我司不能判定其产品为原厂生产或涉嫌倒货窜货、假冒伪劣等情形；
- 5)不可抗力等法律法规规定的生产者免责情形。

**8.3** 我司拥有上述质保条款的最终解释权，并有权合理地单方变更或终止本条款，如有更新将以更新内容为准。