

LXSZ(R)-K7型 IC卡预付费水表

产品使用说明书

1. 用途及适用范围

本企业生产制造的 LXSZ(R)-K7 型 IC 卡智能冷（热）水水表是以旋翼式多流束水表为基表（全铜材质），适用于单向、非脉冲水流。产品符合国家标准 GB/T 778-2007《封闭满管道中水流量的测量 饮用冷水水表和热水水表》，冷水表还符合建设部标准 CJ/T 133-2007《IC 卡冷水水表》。主要用于住宅和企事业用水的计量与收费工作，是自来水公司和房产物业公司等自来水收费管理部门现代化管理的理想计量收费器具。

注：LXSZ 型为 IC 卡智能冷水水表；LXSZR 型为 IC 卡智能热水水表。

2. 主要技术参数

公称口径 (mm)	15	20	25	25
常用流量 Q_3 (m^3/h)	2.5	4.0	4.0	6.3
Q_3/Q_1	80	80	80	80
压力损失等级	Δp_{63}	Δp_{63}	Δp_{63}	注 ¹
水压等级	MAP10			
水表类型	冷水水表		热水水表	
温度等级	T30		T30/90	
安装方式	水平			
工作电源	DC3.6V 锂亚柱式电池			
工作电流	静态工作电流 $\leq 30 \mu A$ ；电机驱动电流 $< 60mA$			
相对湿度	$\leq 93\%$			
环境温度	$5^\circ C \sim 55^\circ C$			

注¹：压力损失 $\Delta p \leq 0.1 MPa$

3. 功能及特点

- ◇ 一户一卡
- ◇ 具有预付费功能
- ◇ 电子采样，计量准确、精确度高、性能稳定、安全可靠
- ◇ LCD 汉字显示功能
- ◇ 具有余量不足报警功能
- ◇ 具有防窃水功能
- ◇ 具有电池欠压保护功能
- ◇ 具有阀门自动维护功能
- ◇ 具有数据回抄功能
- ◇ 具有赊欠功能
- ◇ 支持水、电、气“一卡通”功能

4. 使用说明

4.1 水表显示说明



“888:88:8.8”：数值显示；

“8”：左上角数码管显示分表号，“0”表示未开户，不显示表明未做系统设置；

请换电池：电池电压不足，即将需要更换电池；

请换电池：电池电压过低，已进入关阀保护模式；

请充值：剩余水量小于预设报警水量，提示用户及时充值；

请充值：当水表赊欠量大于允许赊欠设定时，进入关阀保护模式；

月：表示本月已用水量；

总：表示总用水量；

购：表示本次购水量；

余：表示当前剩余水量；

▶：指示计量单位，为立方米；

⚡：阀门处于人为控制状态，含强制开关阀；

开：阀门处于打开状态；

关：阀门处于关闭状态；

故障：阀门连续动作 3 次未到位，可能是阀门被卡住或到位开关出现问题；

泄漏：表在关阀状态下计量到水量信号；

断线：连续 110 天未检测到水量信号，可能是传感器断线；

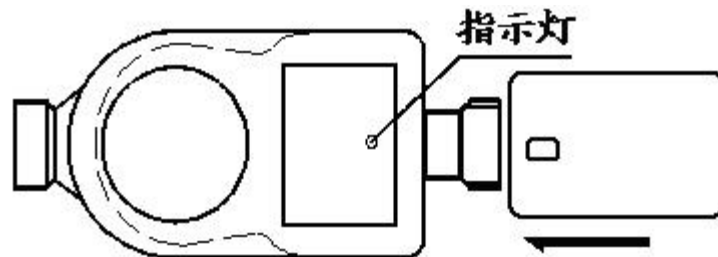
干扰：外围磁场干扰或传感器损坏，进入关阀保护模式。

4.2 卡片分类

- ◇ **用户卡**：用于开户、充值、换表、销户，由用户持有，一户一卡。
- ◇ **清零卡**：系统功能卡，用于清除表内用户信息、水量信息、水表状态信息，由用水管理部门持有。
- ◇ **校时卡**：系统功能卡，用于校正表内时钟，由用水管理部门持有。
- ◇ **检测卡**：系统功能卡，用于强制开关阀门，回抄数据，由用水管理部门持有。
- ◇ **维修卡**：系统功能卡，用于清除水表部分故障状态。

4.3 用户卡操作须知

- ◇ **插卡**：将卡片含芯片面向上，按正确方向插入卡座导向槽，直至感觉卡片接触卡座底部。




- ◇ **正确插卡提示**：表内红色指示灯闪烁一次，水表将显示“good”、(购量)、

剩余量、总用量和当月用量，提示用户插卡正确。

- ✧ **错误插卡提示：**插入非本系统卡或插卡方式不正确，显示“Err ××”、剩余量、总用量。
- ✧ **充值提示：**当表内剩余水量小于设定的报警水量时，水表报警关阀一次，显示屏显示“请充值”，用户插任意卡，水表开阀，当表内剩余水量为零时，水表自动进入赊欠状态，直至实际赊欠水量大于允许赊欠水量，水表关阀，显示屏显示“请充值”。用户购水充值后方可开阀。

4.4 用户注意事项

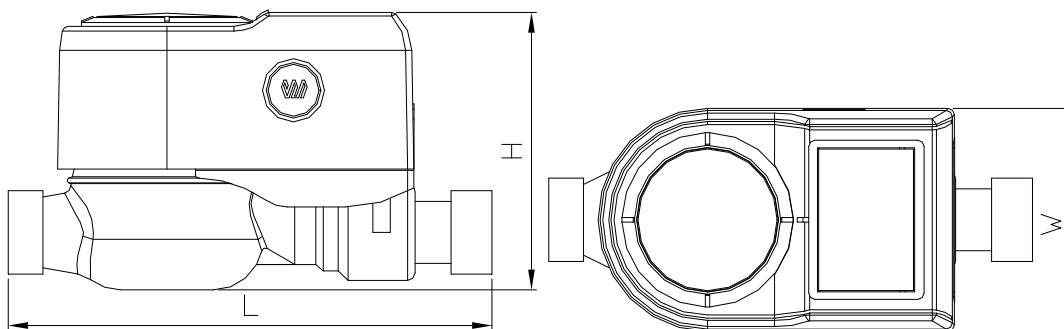
- ✧ **购水：**请携带用户卡到指定的售水网点购水（去售水网点购水前，应将用户卡正常插表一次），将用户卡交给营业员，报出购水量或者购水金额即可。
- ✧ **用户卡损坏或遗失：**请到营业点按照规定办理补卡手续。
- ✧ **水表不认卡：**用户插卡后水表出现错误提示。请检查用户卡，插卡方向是否正确、是否为本表的用户卡、或者卡片有油污或水痕。若卡上有水痕，请用干布擦拭干净后重试。若水表一直不认卡，请联系管理部门。
- ✧ **水龙头不出水：**请将用户卡正确插入表中并观察 LCD，若显示“请充值”，表示可用水量已为零请购水充值；若显示“”标志，水表处于强制关阀状态，请与管理部门联系；若显示“请换电池”、“断线”、“干扰”等状态时，请与管理部门联系；若 LCD 未显示任何异常状态，正确插入用户卡后阀门不能打开，请与管理部门联系。
- ✧ **换表：**水表因故障不能正常供水，用户应立即通知管理部门前来处理。如更换水表，则由管理部门将水表中的剩余水量转存到新表中；当电路板出现故障，暂无法修复时，应以基表的机械指针读数作为计量依据。

4.5 用户卡的保管

用户卡使用或保存时应避免折叠、扭曲、沾染油污或水，避开高温、高湿、强磁场，勿用金属物摩擦。为保护卡片，不可长期将用户卡插在水表中。

5. 安装说明

5.1 安装尺寸



公称口径 (DN) mm	长度 L mm	宽度 W mm	高度 H mm	螺纹 D
15	165	88	110	G3/4B
20	195	88	110	G1B
25	225	88	114	G1 1/4B

5.2 安装注意事项

- 1) 选择水表口径，应根据用水量的大小以接近常用流量为宜。额定工作条件：a) 流量

范围 $Q_1 \sim Q_4$; b) 环境温度: $5^{\circ}\text{C} \sim 55^{\circ}\text{C}$; c) 计量介质温度: 冷水表为 $0.1^{\circ}\text{C} \sim 30^{\circ}\text{C}$, 热水表为 $30^{\circ}\text{C} \sim 90^{\circ}\text{C}$ 。

2) 水表的安装位置要避免暴晒、冰冻、污染和水淹, 且方便拆装。在有冰冻期间, 除将水表和水管包扎外, 不用时将水表进水端阀门关闭, 出水端放水阀和水龙头打开, 可防止水表因冰冻膨胀而损坏。水表安装须根据水表标度盘上的提示, 有“H”标识的为水平安装, 有“V”标识的为垂直安装, 表壳箭头与管道水流方向一致, 水表上游应装有控制阀门便于水表的维修。

3) 新装管道务必把管道内沙子、泥沙、麻丝等杂物冲洗干净后方可装表, 以免造成水表故障。水表安装时, 注意水表的连接长度, 当两端管路间距超过水表连接长度时, 应修正管路间距, 满足水表连接长度, 否则间距过大强行安装将造成水表连接螺纹端断裂或管接头断裂以及连接螺母的损坏; 若水表的两端管路不在同一轴线上, 应通过其它途径来修正管路在同一轴线上, 满足水表的安装尺寸。

4) 为计量准确, 水龙头应高于水表。

5) 为保证计量精度, 一般情况下表前应保留 $10D$ (D 为管道口径) 长度以上直管段, 表后应保留 $5D$ 长度以上直管段, 同时尽量避免弯头、三通、锥管、泵的干扰。若表前管道有缩径管时, 表前直管段在 $15D$ 以上; 表前管道有 90° 弯头时, 表前直管段在 $20D$ 以上; 表前管道有半开的阀门时, 表前直管段在 $50D$ 以上。

6) 水表如安装在锅炉的进水口, 应在水表的出水口端安装止回阀, 且水表尽最大限度远离止回阀, 以免金属管路导热和热水回流烫坏水表。

7) 为使水表能长期正常工作, 水表内应始终充满水。如果空气有可能进入水表, 应在水表上游安装放气阀。

8) 应防止安装场所周围环境的冲击或振动导致水表损坏, 还应避免水表承受由管道和管件造成的过度应力, 必要时, 须将水表安装在底座或托架上。

9) 应防止极端水温和极端气温损坏水表和防止外界环境腐蚀导致水表损坏。

10) 应采取措施防止不利的水力条件(空化、浪涌、水锤)。

11) 上下游水管应适当固定, 以保证在拆除水表或断开一侧连接时, 任何部分都不会因水的推力而移位。

12) 水表在长期使用过程中, 若管道内有杂物、铁锈等沉积物难免会堵塞滤水网而影响供水和准确计量, 如出现上述情况应与当地自来水公司取得联系并予以解决, 不得自行拆装。

13) 水表不使用时, 指针如有微小转动, 是由于管道中的水压不稳定或其它原因引起的, 建议在水表进水端装止回阀, 并在不使用时关闭水表上游的控制阀门。

14) 水表不应直接与管道连接, 水表与管道间应通过连接管、密封垫圈、连接螺母连接, 拆装时, 切不可用力硬扳, 以免扭坏表壳。

15) 安装具有节水功能的水表时, 在进水口一定要用配套专用管接头, 以减少水压波动引起的水表自转现象。

16) 由于未严格按照安装注意事项进行安装, 造成水表或其配件的损坏, 一切损失由安装者自负。

6. 运输存储

1) 智能水表运输和拆封不应受到剧烈冲击, 应根据 GB/T 13384-2008《机电产品包装通用技术条件》的规定运输和储存。

2) 智能水表应保存在原包装内, 保存地环境温度为 $5^{\circ}\text{C} \sim 50^{\circ}\text{C}$, 相对湿度不超过 90%, 空气中无腐蚀性气体。

3) 智能水表在仓库里保存, 应放在台架上, 叠放高度不超过 5 层, 贮存时间不应超过

6 个月, 超过 6 个月的应重新进行性能检查。

7. 产品保证期限

我公司智能水表自售出日起一年内, 用户遵守说明书规定要求正常使用, 并在制造厂铅封封帽完整且无人为损坏的情况下, 发现产品不符合企业标准所规定的要求时, 制造厂给予免费修理或更换。

说明: 产品型号规格及技术指标如有改动, 厂家有最终解释权。

本表计量基准是机械水表。当电路板出现故障暂无法修复时, 应以机械读数为准。

制造计量器具许可证标志



湘制 00000288 号

计量器具型式批准证书标志



编号 2011F116-43

地 址: 湖南省长沙市国家高新技术产业开发区桐梓坡西路 468 号

邮 编: 410205

电 话: 0731-88619888

传 真: 0731-88619555

客户服务: 800-8496688 400-6776688

网 址: <http://www.wasion.cn>