

1 概述

1.1 产品简介

DTSD2332(配置号为 9D)型三相电子式多功能电能表是一款集测量记录、电能计量、遥信遥控、大屏幕 LCD 显示和网络通信功能于一体的电力仪表。本仪表可测量电压、电流、功率、功率因数和频率等多项电网参数；可计量有功和无功电能；具有复费率电能和复费率需量功能；可配置两路独立的 RS-485 通信接口，支持 MODBUS-RTU 和 DL/T645 双通信规约；具有开关量输入和输出功能，可配置模拟量变送输出功能。

本仪表广泛适用于变配电自动化系统、工业控制和工业自动化系统、能源管理系统和小区电力监控等场合。

DTSD2332(配置号为 9D)三相电子式多功能电能表符合以下标准：

- GB/T17215. 301-2007 多功能电能表 特殊要求
- GB/T17215. 322-2008 静止式有功电能表 (0.2S 级和 0.5S 级)
- GB/T17215. 323-2008 静止式无功电能表(2 级和 3 级)
- DL/T614-2007 多功能电能表
- DL/T645-2007 多功能电能表通信规约
- Modbus-RTU

1.2 产品特点

本仪表采用了高精度采样计量单元和高速 MCU 数据处理单元，可实现高精度宽范围准确计量和快速数据分析；采用段码式多行宽视角液晶显示屏，显示内容很丰富；液晶配备白色背光，可满足黑暗环境下查阅数据的要求；采用非易失存储器存储各类数据，可长时间保存数据且掉电不丢失；采用高精度带温补功能的时钟芯片，在工作温度范围内有效保证了时钟的准确性；支持双通信端口和工业标准通信规约，组网便捷灵活；选配不同通信模块，可满足多种用户的不同接口需求。

2 技术指标

项目		技术指标
接线形式		三相三线、三相四线、单相
测量	电压	参比电压 U_n : AC380V、AC220V、AC100V、AC57.7V 测量范围: 10V~700V 功耗: <0.05VA(单相) 精度: RMS 0.2 % 分辨率: 0.01V
	电流	额定电流 I_n : 0.3A、1A、1.5A、5A

		测量范围：0.001I _n ~10A 功耗：<0.05VA(单路额定电流) 精度：RMS 0.2 % 分辨率：0.001A
	功率 (有功、无功、视在)	精度：0.5%或0.2% 分辨率：0.001kW/kVar/kVA
	电网频率	测量范围：45 Hz~65 Hz 精度：0.2% 分辨率：0.01 Hz
计 量	有功电能	准确度等级：0.5S 或 0.2S (用户选配) 分辨率：0.01 kWh
	无功电能	准确度等级：2 级 分辨率：0.01 kvarh
数 字 信 号	电能脉冲输出	2 路电能 (有功和无功) 脉冲输出 光耦隔离，4000V _{RMS}
	开关量输出 (选配)	2 路电磁继电器输出 常开型 触点容量：AC 250V /3A； DC 30V /3A
	开关量输入 (选配)	4 路干接点输入 光耦隔离，4000V _{RMS}
模 拟 信 号	模拟量输出 (选配)	4 路模拟信号输出 电流输出型 (4~20mA 或 0~20mA 或 0~24mA) 电压输出型 (0~5V 或 0~10V) 精度：0.5%
通 信	RS-485 通信口	接口类型：两线半双工 通信速率：600bps~38400bps 规约：Modbus-RTU 和 DL/T-645
环 境	工作温度	-25℃~+60℃
	极限工作温度	-35℃~+70℃
	相对湿度	≤95% (无凝露)
其 它	时钟	<0.5 秒/天
	工作电源	交流或直流电源 输入最大范围：40V~420V 功耗：≤1W, 2VA
	尺寸	外形尺寸(mm)：96×96×95 开孔尺寸(mm)：92×92
	重量	约 450g

3 功能介绍

3.1 参数测量功能

本仪表具有丰富的测量功能，可测量的电网参数和指标如下：

- (1) 各相电压值及平均电压值。
- (2) 各线电压值及平均线电压值。
- (3) 各相电流值、平均电流值以及零线电流值。
- (4) 总和各分相有功功率、无功功率、视在功率。
- (5) 各分相电压和电流的相角值。
- (6) 总和各分相的功率因数。
- (7) 电网频率，测量范围为 45~65Hz。

3.2 电能计量功能

本仪表能计量多类电能量数据：

- (1) 组合有功和正反向有功电能。
- (2) 组合无功和四象限无功电能。
- (3) 各分相正反向有功电能、组合无功电能。

3.3 需量测量功能

- (1) 需量术语和定义：

需量是指规定时间段内的平均功率；在规定时间段内记录需量的最大值就是最大需量。

电流需量是指规定时间段内的平均电流；在规定时间段内记录平均电流的最大值称为电流最大需量。

需量周期是指测量平均功率的连续相等的时间间隔。

滑差时间是指依次递推来测量最大需量的小于需量周期的时间间隔。

需量中间单元是指仪表中计算最大需量时用于临时存放功率值或电流值数据的存储器单元。

需量周期可在 5、10、15、30、60min 中选择；滑差式需量周期的滑差时间可以在 1、2、3、5min 中选择。需量周期为滑差时间的 5 的整倍数，滑差数最大为 60。

(2) 当发生电压线路上电、清零、时钟调整、时段转换等情况时，电能表从当前时刻开始，按照需量周期进行需量测量，当第一个需量周期完成后，按滑差间隔开始最大需量记录。在一个不完整的需量周期内，不做最大需量的记录。

(3) 功率方向改变时，需量中间单元清零。跨费率时段时，需量中间单元不清零，保证总最大需量计量的连续性。下面几种情况需量中间单元清零：1 电表总清零；2 通讯命令清最大需量时；3 按键手动清最大需量时；4 功率方向改变时；5 跨月结算时。

(4) 本仪表具有多类最大需量计算功能。包括正反向有功需量及发生时间，组合无功和四象限无功最大需量及发生时间，正反相视在需量及发生时间，分相（A、B、C相）电流最大需量及发生时间。

(5) 组合无功最大需量是指参与组合运算的象限无功中挑选需量值最大的一个象限作为组合无功最大需量。例如无功组合状态字 2 的值为 05H，代表组合无功 1=第 1 象限无功+第 2 象限无功。假设在一个需量周期第 1 象限的无功最大需量为 100kvar，第 2 象限的无功最大需量为 200kvar，则组合无功 1 在同一需量周期内的最大需量值为 200kvar。

(6) 本仪表具备两种需量清零方式，分别为通讯方式清零和按键手动方式清零，按键手动方式清零的说明参见后面显示部分。

(7) 本仪表产生最大需量的时刻可以选择分钟同步或时钟同步方式，由参数模式字 2 控制。模式字 2 参见下表，该模式字可通信设参修改。

位号	功能	位值与功能对应关系	缺省值
Bit 7	保留		0
Bit 6	保留		0
Bit 5	需量同步模式	1: 分钟同步 0: 时钟同步	1
Bit 4	极值结算方式	1: 按日结; 0: 按月结	0
Bit 3	保留		0
Bit 2	保留		0
Bit 1	保留		0
Bit 0	保留		0

3.4 结算功能

(1) 结算功能是指仪表可按预先设定的结算时间自动保存当前电能量和需量数据，也称“跨月结算”。

(2) 结算日（自动抄表日）可由通讯设定，设置范围为 1~28 日的任何日、时。

(3) 电表掉电跨过结算日时，电表将进行跨月结算，掉电跨过几个月，结算几个月，但超过 3 个月时只结算 3 个月数据。

(4) 仪表能保存上 12 个月历史结算数据。历史结算数据包括电能量数据和需量数据。

3.5 分时功能

(1) 仪表内部具有电池保电的高精度实时时钟，带百年日历，闰年可自动切换。

(2) 仪表最大可设置 6 个费率、14 时段、8 个日时段表、14 个年时区、100 个公共假日，可设置周休日时段。当时段表中某一时段的费率号大于费率数（出错）时，仪表走默认费率(费率 1)。

(3) 仪表记录的电能量和最大需量数据包含分时的 6 个费率数据，但各分相（A、B、C 相）电量不计分时数据。

3.6 事件记录功能

(1) 电网瞬时量极值数据记录。仪表可记录各相电压，各线电压，各相电流，零线电流，有功功率，无功功率和视在功率在周期时间的最大值、最小值。周期时间可选择“月”或“日”，可通过参数模式字 2 进行设定，仪表最多保存三个周期时间的极值数据。

(2) 清零、清需量和清事件记录，仪表分别记录最近 10 次清零事件。

(3) 掉电事件记录。仪表记录最近 10 次掉电事件，记录内容为掉电开始时间和掉电结束时间。

(4) 校时事件记录。仪表记录最近 10 次校时事件，记录内容为校时前时间和校时后时间。

(5) 电压和电流不平衡事件记录。仪表记录最近 10 次电压不平衡事件记录和最近 10 次电流不平衡事件记录。电压和电流不平衡事件的判定限值和判定延时时间由参数设定。

电压不平衡率 = $(\text{三相电压最大差值} / \text{三相电压平均值}) \times 100\%$ ；其中三相电压最大差值为各相电压（三相三线时只有 U_{ab} 和 U_{bc} ）有效值间的最大差值，三相电压平均值为三相电压有效值的平均值。

电流不平衡率 = $(\text{三相电流最大差值} / \text{三相电流平均值}) \times 100\%$ ；其中三相电流最大差值为各相电流（三相三线时只有 I_{ab} 和 I_{bc} ）有效值之间的最大差值，三相电流平均值为三相电流有效值的平均值。

(6) 电压合格率统计数据。仪表记录最近 12 个月各相电压合格率统计数据。电压考核上限和下限通过参数设定。电压合格率统计数据包括电压监测时间、电压超限时间、电压合格率和电压超限率等。

(7) 继电器拉合闸事件记录。仪表带有 2 路继电器输出，当继电器设置为手动控制方式时，仪表记录继电器输出最近 10 次的手动拉合闸记录。记录内容为拉合闸动作时间和动作状态。

(8) SOE 事件记录。仪表可记录 4 路数字开关量输入的 SOE 事件，保存最近 50 次记录。记录内容为开关动作的时间（精确到 1 毫秒）、变位状态和开关端口号。

3.7 冻结功能

(1) 周期冻结功能。仪表可保存上 72 次周期冻结数据，周期冻结起始时间和冻结时间间隔通过参数设定。冻结内容为正向和反向有功总电能。

(2) 日冻结功能。仪表可保存上 8 次的日冻结数据，冻结时分通过参数设定。冻结数据为有功

总电能、无功总电能、四象限无功电能和有功总最大需量。

3.8 越限报警功能

(1) 仪表具备越限事件报警功能。用户可从电压、电流、功率、功率因数和频率等参数中最多同时选择 6 个数据作为检测对象，对其设定高低限值和判断条件，当测量值越过设定的限值时报警。仪表带有 2 路继电器输出，当报警参数配置为某继电器输出且该继电器为自动方式（非手动方式）时，越限报警信号就可通过该路继电器输出。

(2) 仪表内部最多可同时设置 6 组越限报警参数。各组越限报警参数的配置流程为：选择检测数据类别→设置检测数据阈值 →设置判断条件 →选择报警信号输出继电器。

① 各类检测数据代码如下：（DL/T645 代码为十进制数；Modbus-RTU 代码为十六进制数）

MODBUS 代码	DL/T645 代码	数据内容	MODBUS 代码	DL/T645 代码	数据内容
00	0	A 相功率因数	14	20	A 相有功功率
01	1	B 相功率因数	15	21	B 相有功功率
02	2	C 相功率因数	16	22	C 相有功功率
03	3	总相功率因数	17	23	总相有功功率
06	6	频率	18	24	A 相无功功率
07	7	A 相电压	19	25	B 相无功功率
08	8	B 相电压	1A	26	C 相无功功率
09	9	C 相电压	1B	27	总相无功功率
0B	11	AB 线电压	1C	28	A 相视在功率
0C	12	BC 线电压	1D	29	B 相视在功率
0D	13	CA 线电压	1E	30	C 相视在功率
0F	15	A 相电流	1F	31	总相视在功率
10	16	B 相电流	20	32	有功需量
11	17	C 相电流	21	33	无功需量
12	18	零线电流	22	34	视在需量

当检测数据代码为 FF 时表示该组越限报警功能关闭。

② 检测数据阈值：检测数据是否越限的判断阈值。不同的数据类型有不同的单位，如：电压—V；电流—A，有功—KW，无功—KVAR，视在—KVA，频率—Hz。

③ 判断条件：设置为 0 表示大于限额值报警；1 表示小于限额值报警。

④ 报警信号输出继电器：设置为 0 表示报警信号无输出；1 表示报警信号从继电器 1 输出；2 表示报警信号从继电器 2 输出；3 表示报警信号从继电器 1 和 2 同时输出。

(3) 报警参数设置举例。将其中 1 组超限报警参数设定为对“A 相电压”进行自动检测报警，报警阈值假定为 240V，判断标准假定为“大于限额值”，信号输出口假定从继电器 2 输出。

① 使用 MODBUS RTU 协议配置报警参数：0110 地址设置为“07”；0111 地址设置为“0000”，0112 地址设置为“5DC0”（根据协议先将数值“240”乘以 100 得到“24000”后再进行 16 进制转换为“00005DC0”）；0113 地址设置为“00”，0114 地址设置为“02”。

② 使用 DL/T645 协议配置报警参数：标识编码“04000F0A”地址设置为“07, 00000240.00, 00, 02”。

3.9 显示与按键功能

仪表采用大屏幕宽视角多行液晶显示，显示直观、内容丰富；显示屏带白色背光，在光线较暗的环境下也能清晰显示。显示配合按键操作可获取详细的数据信息，具体参见“操作与显示”部分。

3.10 通信功能

仪表配置有 RS485 通信接口，可用于参数设定和各类数据抄读。仪表默认具有两路独立的 RS485 通信接口，但选配变送功能时只带一路 RS485 通信接口。有关通信的其它说明详见“通信”部分。

3.11 变送功能

(1) 变送功能是指仪表可以将测量数据转换为直流小电压或小电流的模拟信号输出的功能。仪表选配变送模块时才具有变送功能。仪表内部可配置 1~4 路（订货时确定）模拟量输出，各路可任意配置为电流输出型（可选择 4~20mA 或 0~20mA 或 0~24mA）或电压输出型（可选择 0~5V 或 0~10V）模拟信号输出，每路模拟信号都可与一种电网瞬时量相对应，如电网电压、电流、有功功率、无功功率和频率等，从而实现远程数据监测。

注：

① 订货时需确定是电流输出还是电压输出类型，出厂后输出类型不能在电流和电压间切换，但可更改为不同的电流类型或电压类型。4 路模拟量输出共用表内 12V 电源，无需外接电源。

② 仪表选配变送模块时，无开关量输入接口和第 2 路 RS-485 通讯接口，参见“安装与接线”部分。

(2) 变送技术参数：

技术指标	
输出信号	电流型：4~20mA、0~20mA、0~24mA 电压型：0~5V、0~10V

响应时间	≤250ms
工作电源	12V (DC)
工作温度	-25℃~+50℃
精度	0.5%
电压输出时用户端的最小输入阻抗	1K 欧姆
电流输出时的最大负载阻抗	500 欧姆

(3) 变送器监测数据代码表：(DL/T645 代码为十进制，Modbus-RTU 代码为十六进制)

MODBUS 代码	DL/T645 代码	数据内容	MODBUS 代码	DL/T645 代码	数据内容
00	00	关闭	10	16	平均电流
01	01	A 相功率因数	11	17	零线电流
02	02	B 相功率因数	12	18	A 相瞬时有功功率
03	03	C 相功率因数	13	19	B 相瞬时有功功率
04	04	总功率因数	14	20	C 相瞬时有功功率
05	05	A 相电压	15	21	总瞬时有功功率
06	06	B 相电压	16	22	A 相瞬时无功功率
07	07	C 相电压	17	23	B 相瞬时无功功率
08	08	平均相电压	18	24	C 相瞬时无功功率
09	09	AB 线电压	19	25	总瞬时无功功率
0A	10	BC 线电压	1A	26	A 相瞬时视在功率
0B	11	CA 线电压	1B	27	B 相瞬时视在功率
0C	12	平均线电压	1C	28	C 相瞬时视在功率
0D	13	A 相电流	1D	29	总瞬时视在功率
0E	14	B 相电流	1E	30	频率
0F	15	C 相电流			

(4) 变送器输出类型代码表：(DL/T645 代码为十进制，Modbus-RTU 代码为十六进制)

MODBUS 代码	DL/T645 代码	数据内容	MODBUS 代码	DL/T645 代码	数据内容
00	00	0~5V	5	5	4~20mA

01	01	0~10V	6	6	0~20mA
			7	7	0~24mA

(5) 变送输出信号可由通信灵活设置

1) 参数配置流程:

①选择输出类型(4~20mA、0~20mA、0~24mA 或 0~5V、0~10V)→②选定接口配制监测数据→③设置量程上限点→④设置量程下限点 (数据单位: 电压—V; 电流—A; 有功功率—KW; 无功功率—KVAR; 视在功率—KVA; 频率—Hz)

2) 变送输出信号幅值计算公式:

$$\text{OUT} = \text{MIN} + (\text{MAX} - \text{MIN}) * (\text{测量量} - \text{量程下限点}) / (\text{量程上限点} - \text{量程下限点})$$

当测量量大于量程上限点值时, 输出 MAX; 小于量程下限点值时, 输出 MIN; 若某一变送输出接口选择的数据代码为“00”或表格以外的代码则输出 MIN。其中 MIN 为量程最小值, MAX 为量程最大值, 假设输出类型为 4~20mA, 则 MIN 等于 4mA, MAX 等于 20mA。

3) 举例:

假设使用第 1 路(端口标识为 BO1)变送接口对“A 相电压”进行变送监测, 将电压范围为 0V~240V 的 A 相电压转换成 4~20mA 直流电流模拟信号输出。

①用 MODBUS RTU 协议 (查后述相应协议标识编码) 为: 0200 地址设置为“05”(即 A 相电压); 0201 地址设置为“0000”, 0202 地址设置为“5DC0”(0201 和 0202 地址保存量程上限点数据, 根据协议先将数值“240.00V”乘以 100 得到“24000”后再转换为 16 进制得“0000 5DC0”); 0203 地址设置为“0000”, 0204 地址设置为“0000”(0203 和 0204 地址保存量程下限点数据, 根据协议将数值“0V”乘以 100 得到“0”后再进行 16 进制转换为“0000 0000”); 0205 地址设置为“05”(即选 4~20mA 类型)。

②使用 DL/T645 协议 (查后述相应协议标识编码) 为: 标识编码 04050001 设置为“05,00000240.00,00000000.00,05”(其中 05 为 A 相电压, 00000240.00 为量程上限数据 240.00V, 00000000.00 为量程下限数据 0V, 05 为 4~20mA 类型)。

(6) 变送模块接线:

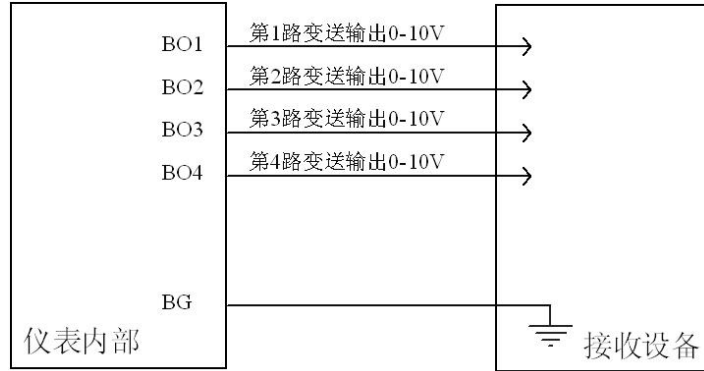


图 3.1 电压型变送输出

上图中，1~4 路配置为电压型变送输出，输出电压为 0~10V，同样可设置为 0~5V 输出。

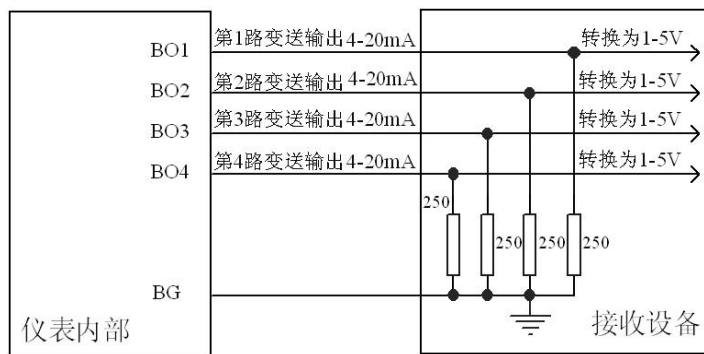


图 3.2 电流型变送输出

上图中，1~4 路配置为电流型变送输出，输出电流为 4~20mA，同样可设置为 0~20mA 或 0~24mA 输出。采用电流输出型时，用户端须接匹配电阻，将电流信号转换为电压信号，推荐电阻阻值为 250 欧姆或 500 欧姆。

3.12 权限与安全管理

(1) 仪表具有编程权限管理功能，根据 DL/T645 规约要求，仪表有三级密码保护：

0 级密码：用于所有清零、所有参数设置和修改 0、2、4 级密码；

2 级密码：用于所有清零、所有参数设置和修改 2、4 级密码；

4 级密码：用于参数设置、需量清零和修改 4 级密码，不能用于电表清零、事件清零、清极值和 PT、CT 变比设置。

(2) 仪表必须处于编程状态下才能进行参数设置。进入编程状态的操作步骤为：同时按下“←”键和“↵”键后进入“PASS”界面；输入正确密级和密码后按“←”键至“SET”界面，编程状态生效。进入编程状态后，液晶右下角显示编程状态提示符。编程按键按下后默认 10 分钟内有效（可通过 DL/T645 协议修改编程有效时间），掉电以后编程允许失效。

(3) 当使用错误密码对电表连续设置操作（包括通信设置和按键编程设置）达到设定次数（出

厂缺省为 5 次)，表计的参数设置功能将闭锁（出厂缺省闭锁时间为 60 分钟），闭锁剩余时间可通过 645 协议抄读；若错误次数小于设定次数，用正确密码成功设置操作一次后密码错误次数归零。密码错误次数和闭锁时间可通过 645 协议命令设置（工厂状态下允许设置）和查询。

（4）广播校时每天只能使用一次，每次调整时间范围不超过 5 分钟。

3.13 数字输入和输出接口

（1）功率脉冲输出

仪表提供有功和无功两路功率脉冲输出，内部光耦隔离，脉冲输出宽度为 (80 ± 20) ms，最大允许通过电流为 10mA（DC），工作电压范围为 5V~80V（DC）。

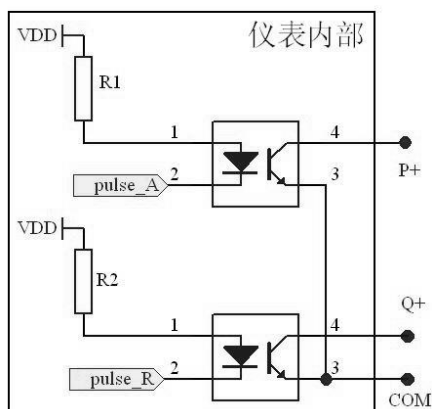


图 3.3 功率脉冲输出接口电路示意图

（2）开关量输入接口

仪表配置有四数字开关量输入接口，采用无源干接点方式接入。接线端子标识分别为 DI1、DI2、DI3、DI4、COM，COM 为公共极。

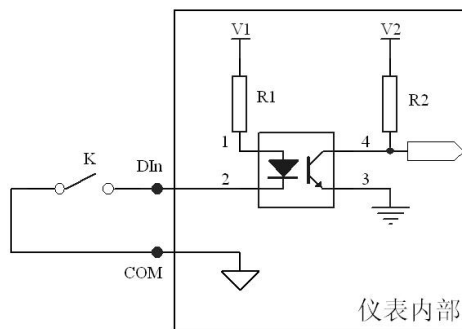


图 3.4 开关量输入接口电路示意图

（3）继电器输出接口

仪表配置有两路继电器输出接口，可用于多种情况下的报警指示或保护控制输出。内部继电器电气参数为：AC 250V/DC30V，3A。

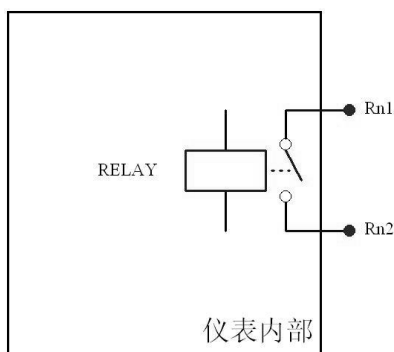


图 3.5 继电器输出接口电路示意图

4 操作与显示

4.1 全屏显示

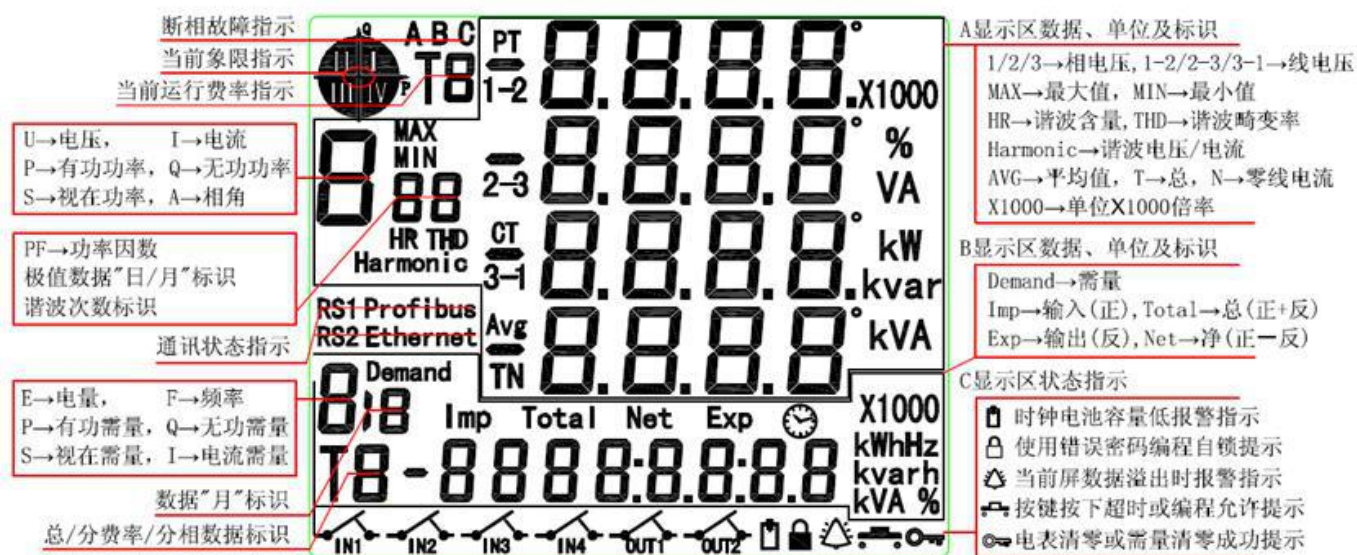


图 4.1 液晶全屏显示说明

4.2 循环显示说明

(1) 循环显示模式下按键功能介绍

按键标识符	▲	▼	←	↻
按键功能	由循显方式切换到按显方式	锁定(解锁) 闪烁显示区显示	锁定(解锁) 闪烁显示区显示	A、B 显示区选择切换 (闪烁提示)

(2) 循显状态下的锁屏功能

循显时可对 A 显示区或 B 显示区数据进行锁定, 以便长时间监视某区数据。

操作步骤: 先按“↻”键, 选中目标显示区(此时目标数据将闪烁三次), 再按“←”键锁定即可; 反之解锁方法也相同。

(3) 循显参数

循显时间: 1-99 秒可设;

循显项目数：在一个字节内定义，高4位为A显示区循显项目数，低4位为B显示区循显项目数，每个区最多可设置16项；任何时候A显示区和B显示区至少有一屏循显项。

(4) 循环显示数据

A显示区和B显示区循环显示数据项均可由用户分别自定义，可事先通过查询“A或B显示区可选设置项代码表”制定循显方案，再通过DL/T-645协议主台软件进行编程预置。

A显示区循显可选设置项代码表：

数据项名称	数据类(当前值)			数据项名称	数据类(当前值)	
	瞬时值	最大值 (上1-3月)	最小值 (上1-3月)		瞬时值	2~50次
相电压	0	1(2-4)	5(6-8)	电压不平衡率	66	/
线电压	9	10(11-13)	14(15-17)	电流不平衡率	67	/
电流	18	19(20-22)	23(24-26)	电压合格率	68	/
零线电流	27	28(29-31)	32(33-35)			
有功功率	36	37(38-40)	41(42-44)			
无功功率	45	46(47-49)	50(51-53)			
视在功率	54	55(56-58)	59(60-62)			
功率因数	63	/	/			
相角	64	/	/			

B显示区循显可选设置项代码表：

数据项名称	数据类：表格中若为7个连续代码，依次表示总、费率1—费率6；若为4个连续代码，依次表示本月、上1-3月。						
	当前	上1月	上2月	上3月	A相	B相	C相
正向有功电能	351~357	358~364	365~371	372~378	379~382	383~386	387~390
反向有功电能	391~397	398~404	405~411	412~418	419~422	423~426	427~430
总有功电能	431~437	438~444	445~451	452~458	459~462	463~466	467~470
净有功电能	471~477	478~484	485~491	492~498	499~502	503~506	507~510
正向无功电能	511~517	518~524	525~531	532~538	539~542	543~546	547~550
反向无功电能	551~557	558~564	565~571	572~578	579~582	583~586	587~590
总无功电能	591~597	598~604	605~611	612~618	619~622	623~626	627~630
净无功电能	631~637	638~644	645~651	652~658	659~662	663~666	667~670
正向有功需量	671~677	678~684	685~691	692~698			
反向有功需量	699~705	706~712	713~719	720~726			
正向无功需量	727~733	734~740	741~747	748~754			
反向无功需量	755~761	762~768	769~775	776~782			
正向视在需量	783~789	790~796	797~803	804~810			
反向视在需量	811~817	818~824	825~831	832~838			
A相正向电流需量	839~845	846~852	853~859	860~866			

B相正向电流需量	867~873	874~880	881~887	888~894
C相正向电流需量	895~901	902~908	909~915	916~922
频率	923			
日期	924			
时间	925			
故障代码	926			

注：在按键翻页状态下或按键设参状态下，当设定时间内无任何按键操作，仪表将自动退回到循环显示状态。

4.3 按键显示说明

(1) 按键翻页显示模式下按键功能介绍

按键标识符	▲	▼	←	↶
按键功能	① 按“▲”或“▼”可由循显状态切换到按显状态。 ② “▲”由当前屏翻到上一屏；“▼”由当前屏翻到下一屏)		进入下一级菜单	① A、B显示区选择切换（选定区显示符将闪烁显示） ② 返回上一级菜单

(2) 按键显示数据项介绍

a) A显示区显示的数据项（主要显示测量类数据）

	第一级	第二级	第一级	第二级
电压		极值	电压不平衡率	/
线电压		极值	电流不平衡率	/
电流		极值	电压合格率	/
有功功率		极值		
无功功率		极值		
视在功率		极值		
功率因数		/		
相角		/		
PT、CT变比		/		

b) B显示区显示的数据项（主要显示计量类数据）

		第一级								第二级	第三级
电能		正有功	反有功	总有功	净有功	正无功	反无功	总无功	净无功		
	总	(01)	(05)	(09)	(13)	(17)	(21)	(25)	(29)	上1~3月	0~6费率
	A相	(02)	(06)	(10)	(14)	(18)	(22)	(26)	(30)	上1~3月	
	B相	(03)	(07)	(11)	(15)	(19)	(23)	(27)	(31)	上1~3月	
	C相	(04)	(08)	(12)	(16)	(20)	(24)	(28)	(32)	上1~3月	
最大需量		正有功	反有功	正无功	反无功	正视在	反视在	电流 A/B/C			
		(33)	(34)	(35)	(36)	(37)	(38)	(39~41)		上1~3月	0~6费率
频率		(42)								/	/
日期		(43)								/	/
时间		(44)								/	/
故障代码		(45)								/	/

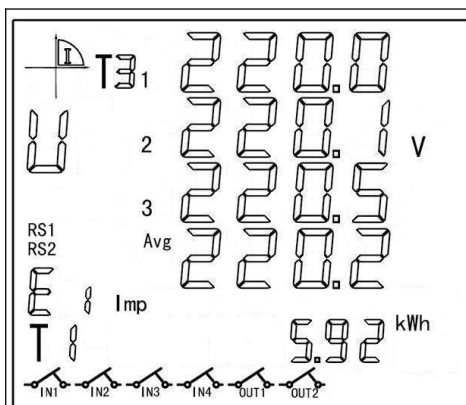
版本号	(46)	有功常数 无功常数 645 通信地址 Modbus 通信地址	/
-----	------	---	---

c) A显示区和B显示区合并显示的数据项:

版本号、有功常数、无功常数、645通信地址、modbus通信地址等。

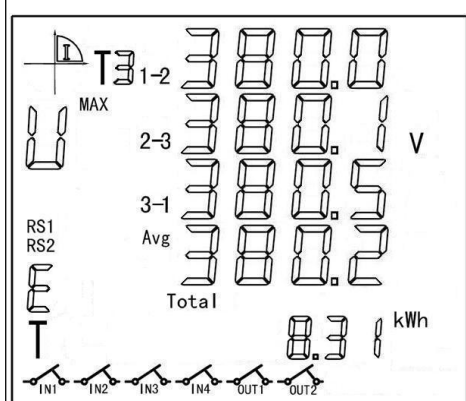
注: 全屏、程序版本号在仪表上电时依次显示。

(3) 按键翻页操作示例



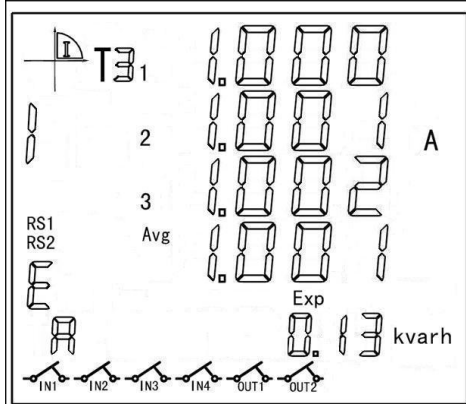
操作示例 1:

该屏 A 显示区为相电压, B 显示区为上 1 结算日正向有功功率 1 电能。循显模式下, 按“▲”或“▼”键进入按显模式。选定 A 区时, 按“▲”或“▼”键切换至相电压项。按“↔”键可切换至 B 区, 按“▲”或“▼”键切换至当前正向有功总电能显示, 按“←”键进入第二级显示, 按“▲”或“▼”键切换至上 1 结算日正向有功总电能, 再按“←”键进入第三级显示, 按“▲”或“▼”键可查看上 1 结算日正向有功各费率电能; 按“↔”键返回上级显示。“RS1”、“RS2”提示有两路 RS485 口, 若符号闪烁表示正在进行通信中; 左上角“T3”表示当前运行费率; “I”表示仪表运行在第一象限。



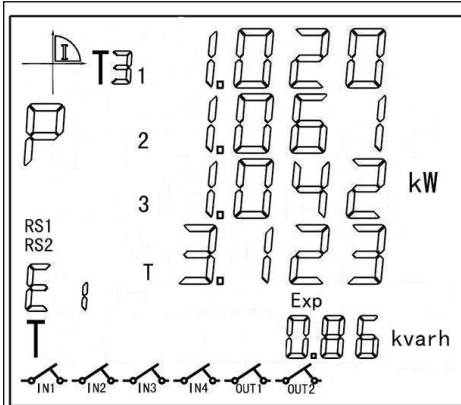
操作示例 2:

该屏 A 显示区为当前线电压最大极值, B 显示区为当前总有功电能。循显模式下, 按“▲”或“▼”键进入按显模式。选定 A 区时, 按“▲”或“▼”键切换至线电压项, 接着按“←”键进入最大极值显示; 按“▲”或“▼”键还可查看其它极值数据; 按“↔”键返回上级显示。再按“↔”键可切换至 B 区, 按“▲”或“▼”键切换至当前总有功电能显示; 若按“←”键可进入第二级显示, 按“▲”或“▼”键可查看当前至上 3 结算日有功总电能, 再按“←”键进入第三级显示, 按“▲”或“▼”键可查看有功总各费率电能; 按“↔”键返回上级显示。



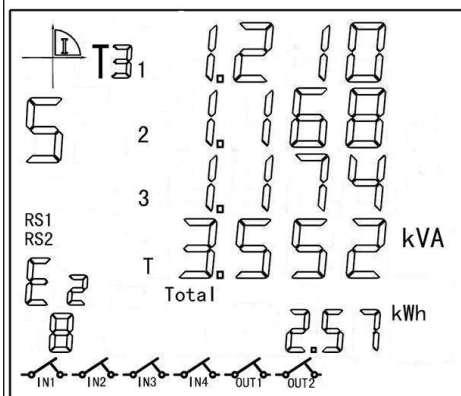
操作示例 3:

该屏 A 显示区为相电流, B 显示区为当前 A 相反向无功总电能。循显模式下, 按“▲”或“▼”键进入按显模式。选定 A 区时, 按“▲”或“▼”键切换至相电流项。图中 A 区数据为: L1=1.000A, L2=1.001A, L3=1.002A, 三相平均电流=1.001A。按“↔”键可切换至 B 区, 按“▲”或“▼”键切换至当前 A 相反向无功总电能显示; 若按“←”键可进入第二级显示, 按“▲”或“▼”键可查看上 1 结算日至上 3 结算日 A 相反向无功总电能; 按“↔”键返回上级显示。



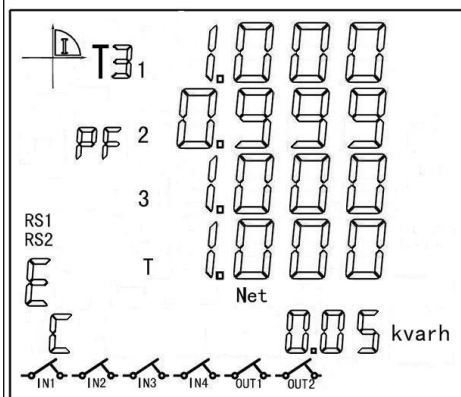
操作示例 4:

该屏 A 显示区为当前有功功率，B 显示区为上 1 结算日反向无功总电能。循显模式下，按“▲”或“▼”键进入按显模式。选定 A 区时，按“▲”或“▼”键切换至有功功率项，图中 A 区数据为：L1=1.020kW，L2=1.061kW，L3=1.042kW，总有功功率=3.123kW。按“↔”键可切换至 B 区，按“▲”或“▼”键切换至当前反向无功总电能显示，接着按“←”键进入上 1 结算日反向无功总电能显示，按“▲”或“▼”键可继续查看当前至上 3 结算日反向无功总电能，再按“←”键可查看反向无功各费率电能；按“↔”键返回上级显示。



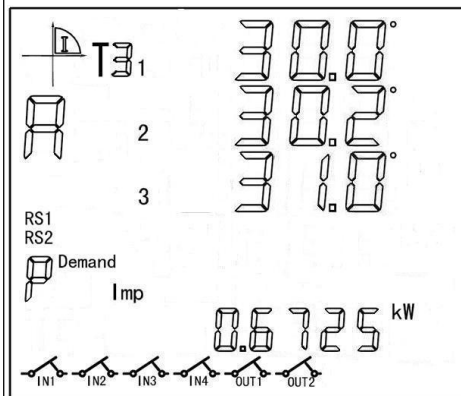
操作示例 5:

该屏 A 显示区为当前视在功率，B 显示区为 B 相上 2 结算日总有功电能。循显模式下，按“▲”或“▼”键进入按显模式。选定 A 区时，按“▲”或“▼”键切换至视在功率项，图中 A 区数据为：L1=1.210kVA，L2=1.168kVA，L3=1.174kVA，总视在功率=3.552kVA。按“↔”键可切换至 B 区，按“▲”或“▼”键切换至当前 B 相总有功电能显示，接着按“←”键进入 B 相上 1 结算日总有功电能显示，按“▲”或“▼”键可查看 B 相上 1 结算日至上 3 结算日总有功电能；按“↔”键返回上级显示。



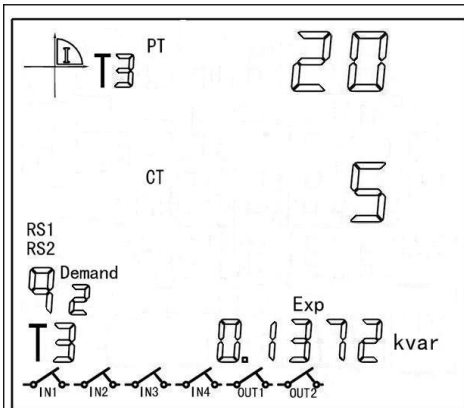
操作示例 6:

该屏 A 显示区为当前功率因数，B 显示区为当前 C 相净无功电能。循显模式下，按“▲”或“▼”键进入按显模式。选定 A 区时，按“▲”或“▼”键切换至功率因数项，图中 A 区数据为：L1=1.000，L2=0.999，L3=1.000，总功率因数=1.000。按“↔”键可切换至 B 区，按“▲”或“▼”键切换至当前 C 相净无功电能显示；若按“←”键可进入第二级显示项，按“▲”或“▼”键可查看 C 相上 1 结算日至上 3 结算日净无功电能；按“↔”键返回上级显示。



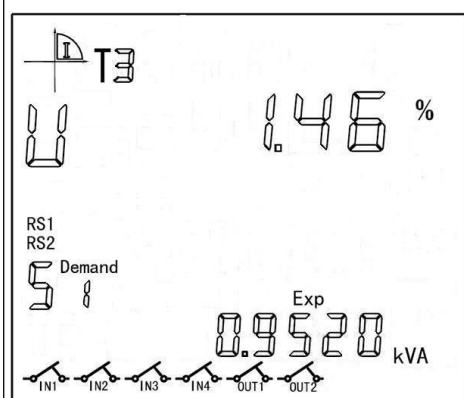
操作示例 7:

该屏 A 显示区为相角，B 显示区为当前正向有功总最大需量。循显模式下，按“▲”或“▼”键进入按显模式。选定 A 区时，按“▲”或“▼”键切换至相角项。图中 A 区数据为：L1=30.0°，L2=30.2°，L3=31.0°。按“↔”键可切换至 B 区，按“▲”或“▼”键切换至当前正向有功总最大需量，若按“←”键可进入第二级显示，按“▲”或“▼”键可查看当前至上 3 结算日正向有功总最大需量，再按“←”键可进入第三级显示，按“▲”或“▼”键可查看正向有功各费率最大需量；按“↔”键返回上级显示。



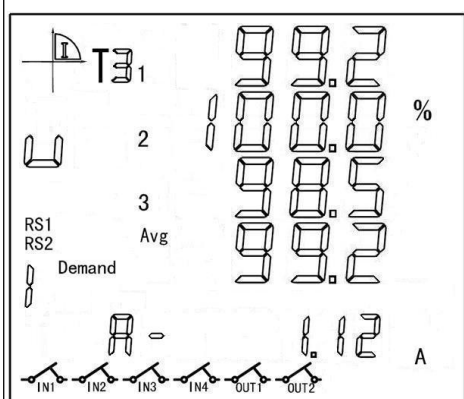
操作示例 8:

该屏 A 显示区为 PT、CT 变比，B 显示区为上 2 结算日反向无功（组合无功 2）费率 3 最大需量。循显模式下，按“▲”或“▼”键进入按显模式。选定 A 区时，按“▲”或“▼”键切换至 PT、CT 变比项，图中 A 区数据为：PT 变比=20.0，CT 变比=5.0。按“↶”键可切换至 B 区，按“▲”或“▼”键切换至当前反向无功（组合无功 2）总最大需量显示，接着按“←”键进入第二级显示，按“▲”或“▼”键切换至上 2 结算日反向无功总最大需量，再按“←”键进入第三级显示，按“▲”或“▼”键可查看上 2 结算日反向无功各费率最大需量。



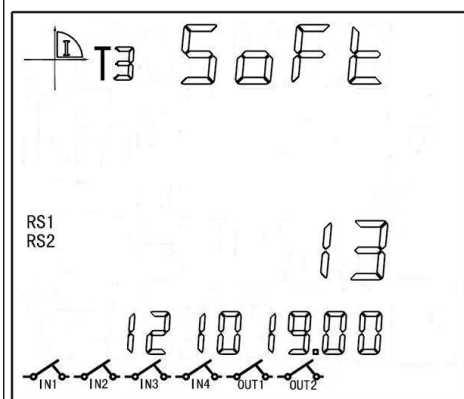
操作示例 9:

该屏 A 显示区为当前电压不平衡率，B 显示区为上 1 结算日反向视在总最大需量。循显模式下，按“▲”或“▼”键进入按显模式。选定 A 区时，按“▲”或“▼”键切换至当前电压不平衡率项，图中 A 区数据为：电压不平衡率=1.46%。按“↶”键可切换至 B 区，按“▲”或“▼”键切换至当前反向视在总最大需量显示，接着按“←”键进入第二级显示，按“▲”或“▼”键可查看当前至上 3 结算日反向视在总最大需量；再按“←”键可进入第三级显示，按“▲”或“▼”键可查看反向无功各费率最大需量；按“↶”键返回上级显示。



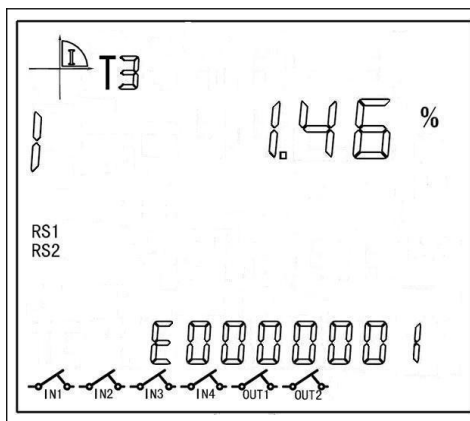
操作示例 10:

该屏 A 显示区为当前电压合格率，B 显示区为当前 A 相电流最大需量。循显模式下，按“▲”或“▼”键进入按显模式。选定 A 区时，按“▲”或“▼”键切换至电压合格率项，图中 A 区数据为：L1=99.2%，L2=100.0%，L3=98.5%，平均电压合格率=99.2%。按“↶”键可切换至 B 区，按“▲”或“▼”键切换至当前 A 相电流最大需量显示，若按“←”键可进入第二级显示，按“▲”或“▼”键可查看 A 相当前至上 3 结算日电流最大需量，再按“←”键进入第三级显示，按“▲”或“▼”键可查看各费率电流最大需量；按“↶”键返回上级显示。



操作示例 11:

该屏为 B 显示区的软件版本号显示项。循显模式下，按“▲”或“▼”键进入按显模式，按“↶”键切换至 B 区，按“▲”或“▼”键切换至软件版本号显示，“Soft”表示软件版本指示，“13”表示产品规格，“121019”为软件版本日期，后面“00”为软件生产流水号；若按“←”键可进入第二级显示，按“▲”或“▼”键可分别查看有功脉冲常数、无功脉冲常数、645 通信地址及 modbus 通信地址，按“↶”键返回上级显示。



操作示例 15:

该屏 A 显示区为当前电流不平衡率, B 显示区为故障代码。循显模式下, 按“▲”或“▼”键进入按显模式。选定 A 区时, 按“▲”或“▼”键切换至当前电流不平衡率项, 图中 A 区数据为: 电流不平衡率=1.46%。按“↔”键可切换至 B 区, 按“▲”或“▼”键切换至故障代码显示项, “E”表示故障提示, 从左至右 7 个位依次表示 A 相断相、B 相断相、C 相断相、电压逆相序、A 相电流反向、B 相电流反向、C 相电流反向; 如“E0000001”表示 C 相电流反向。

(4) 按键设置参数说明

a) 设参方式下按键功能介绍

按键标识符	▲	▼	←	↔
按键功能	“▲” 切换数字或翻屏 “▼” 移动光标位置或翻屏。		① “←” 键与 “↔” 键同时按下进入设置屏。 ② 按 “←” 键进入下一级菜单或 “确认” 参数设置。 ③ 按 “↔” 键返回上一级菜单或 “取消” 参数设置。	

注: 通过“▲”和“▼”调整好参数值后按“←”键一次, 显示出现“Sure”, 这时继续再按“←”键一次则成功修改参数。若在显示出现“Sure”后马上按“↔”键, 则取消该次参数修改。

b) 按键可设置数据项 (注 1)

序号	第一级菜单		第二级菜单			
	符号	定义	符号	定义	范围	备注
1	Conn	通信设置	bPS1	波特率	600~38400	RS485 通信口 1
			bPS2	波特率	600~38400	RS485 通信口 2
			PrY1	校验位	8E1/8o1/8n1/8n2	RS485 通信口 1
			PrY2	校验位	8E1/8o1/8n1/8n2	RS485 通信口 2
			nBUS	Modbus 地址	0~247	
			dLAY	Modbus 发送延时	0~2999	单位: 毫秒
			64SH	DL/T645 地址高 6 位	0~999999	
			64SL	DL/T645 地址低 6 位	0~999999	

2	PFCT	变比设置 (注2)	PF-A	电压变比整数	0~9999	组合成
			PF-b	电压变比小数	0~9999	0~9999.9999
			CT-A	电流变比整数	0~9999	组合成
			CT-b	电流变比小数	0~9999	0~9999.9999
3	SYS	系统设置	DATE	日期		
			TIME	时间		
			TYPE	接线模式	3P4L 3P3L_2CT 3P3L_3CT AUto	三相四线 三相三线—2CT 三相三线—3CT 自动
			PASS	密码		共6位,修改0~2级密码
4	CLR	清极值	ETRE			
		清需量	DEND			
		电表清零	ALL			
5	DISP	显示设置	PRES	无操作回循显状态时间	1~99	单位:分钟
			LIGH	无操作背光点亮时间(为0时背光常亮)	0~99	单位:分钟
			CYCL	循环显示间隔时间	1~99	单位:秒

注1: 按键设置操作必须先输入密级(1位, 0-2)和密码(6位), 密码级别和权限说明如下:

0级密码(对应645协议0级密码)——上表中参数全可设置;

1级密码(对应645协议2级密码)——上表中参数全可设置;

2级密码(对应645协议4级密码)——上表中除电表清零、清极值和PT、CT变比外其它

都可设置。

注 2：修改变比后要将电表总清零，以确保通信抄读和显示的计量数据具有合理的对应关系。

注 3：单相两线和单相三线接线方式须设置接线模式为 3P4L（三相四线）或 Auto（自动）。

c) 按键设置参数操作示例（以“Conn通信设置”为例）

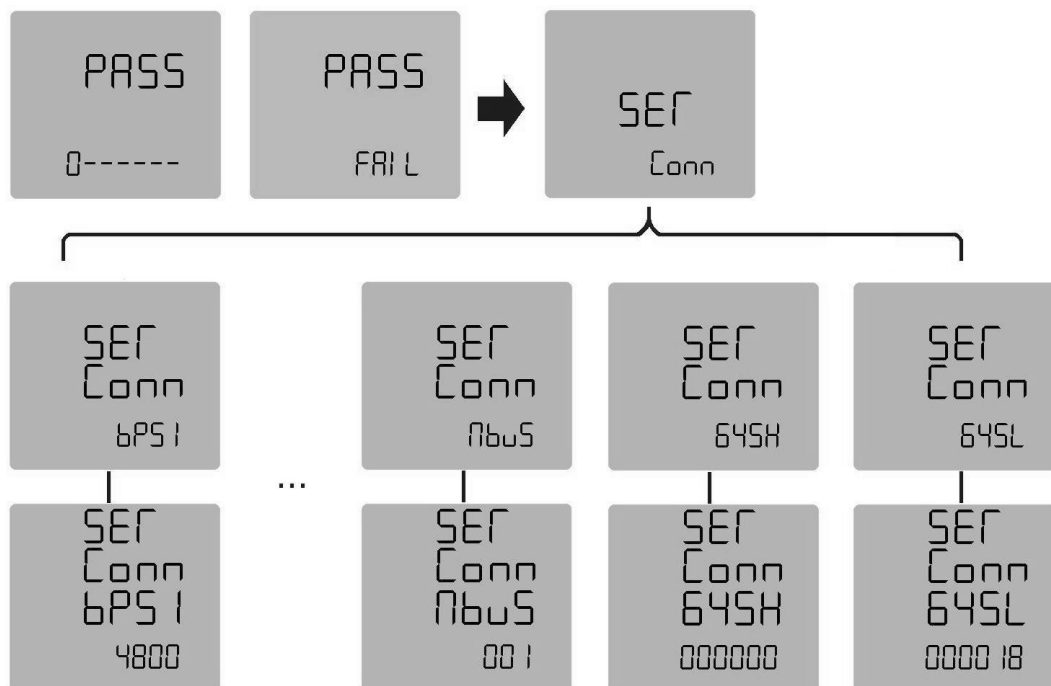


图 4.2 按键设参示意图

任意时刻同时按下仪表的“←”和“→”键进入“PASS”显示界面，显示的数据第一位表示密级，后六位为密码（按“▲”切换数字，按“▼”移动光标位置），按“←”键确认。若密级和密码输入不正确，则出现错误提示“FAIL”。这时按“←”键可重新输入密码，按“→”键退出，回到循环显示状态（若连续错误达到设定次数，则仪表参数设置功能会闭锁一段时间，时长可预先设定）。若密码认证通过，则可以进入第一级菜单。图中为“Conn”菜单下的读写项：可设置 RS485 通信口的波特率和通信地址。



说明：在选择或输入好设置参数并按下“←”键确认后，出现“SURE”确认界面，再按“←”键一次使新参数生效。在参数设置的任意时刻，按“→”键，将取消设置或退回上一级。

5 安装与接线

5.1 仪表外形尺寸

仪表外形尺寸如下图所示。仪表盘面开口尺寸为 92mm×92mm。

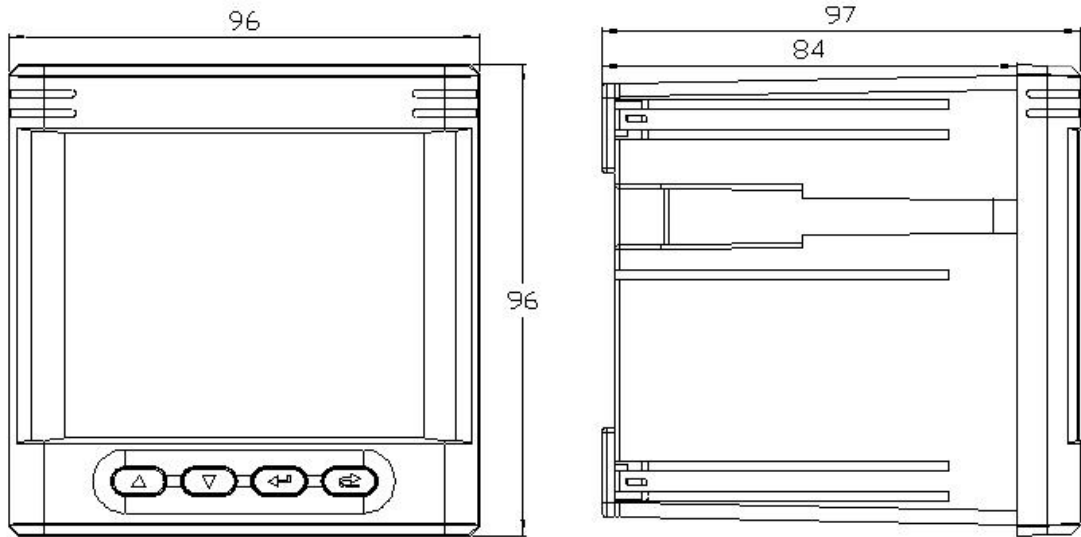


图 5.1 仪表外形尺寸图

5.2 仪表安装注意事项

- (1) 仪表应尽量安装在干燥、通风良好并远离热源和强电(磁)场的地方。
- (2) 工作环境温度为： $-25^{\circ}\text{C} \sim +60^{\circ}\text{C}$ ，湿度： $\leq 95\%$ （无凝露）。
- (3) 仪表必须牢固安装，以防止震动导致安全事故。
- (4) 从安装维护操作方便性和安全性考虑，仪表安装位置四周应留出足够的空间（尤其是一屏多表的安装模式）。
- (5) 电气连接线要求：电流输入线用大于 2.5mm^2 多股阻燃铜线，电压输入线、电源线用 1.5mm^2 多股阻燃铜线，RS485 通信用 1.0mm^2 屏蔽双绞线。
- (6) 电气连接要求：仪表电压输入回路和工作电源回路必须接入合适的保险丝(如 0.5A 保险丝)；应提供一个 CT 短路盒，在仪表电流输入不连接时，须保证 CT 不开路。

5.3 仪表端子说明及接线图

(1) 接线端子排列（从后部往前看，从左至右）：

①上排主接线端子：

V+	V-	NC	NC	R11	R12	R21	R22
	工作电源	保留	保留	输出端	继电器 1	输出端	继电器 2

注：NC 为空连接端子，下同。

②下排主接线端子：

V1	V2	V3	VN	I11	I12	I21	I22	I31	I32
----	----	----	----	-----	-----	-----	-----	-----	-----

第一相电压端	第二相电压端	第三相电压端	零线端	入 第一相电流端	出 第一相电流端	入 第二相电流端	出 第二相电流端	入 第三相电流端	出 第三相电流端
--------	--------	--------	-----	----------	----------	----------	----------	----------	----------

注：主接线端子为栅栏式接线端子，可使用叉式或圈式的接线片（宽度不大于 6.5mm）连接，连接到上、下排主接线端子上的线缆建议采用 UT2.5-3 型端子压接好后再妥善接入，连接示意图如下。

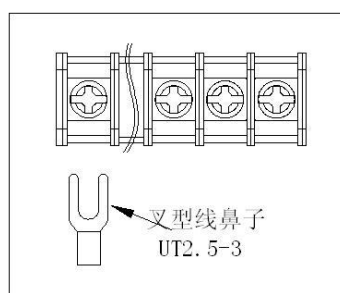


图 5.2 主端子连接示意图

③中部辅助端子（常规）：

P+	Q+	COM1	DI1	DI2	DI3	DI4	COM2	A1	B1	A2	B2
有功脉冲输出	无功脉冲输出	端 脉冲输出公共				路数字输入	端 数字输入公共		第一路 RS485		第一路 RS485

注：辅助接线端子为插拔式接线端子。

④中部辅助端子（选配变送模块）：

P+	Q+	COM1	BO1	BO2	BO3	BO4	BG	A1	B1	NC	NC
有功脉冲输出	无功脉冲输出	端 脉冲输出公共				路变送输出	变送地		第一路 RS485		保留

(2) 接线图：

仪表主端子接线图如下所示。其中“V+”和“V-”为供电电源输入端，本仪表支持交直流输入，输入电压范围为 40V~420V。三相三线接线时，接点 V_n 和 V₂ 须外部短接在一起，见图 5.5 和图 5.6。

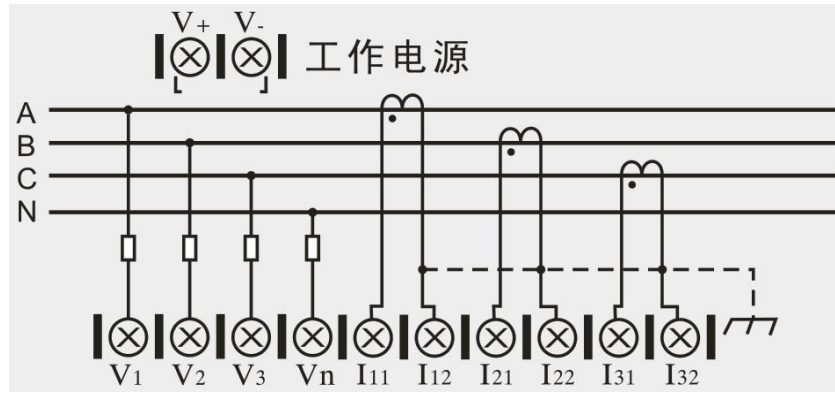


图 5.3 三相四线(无 PT)接线图

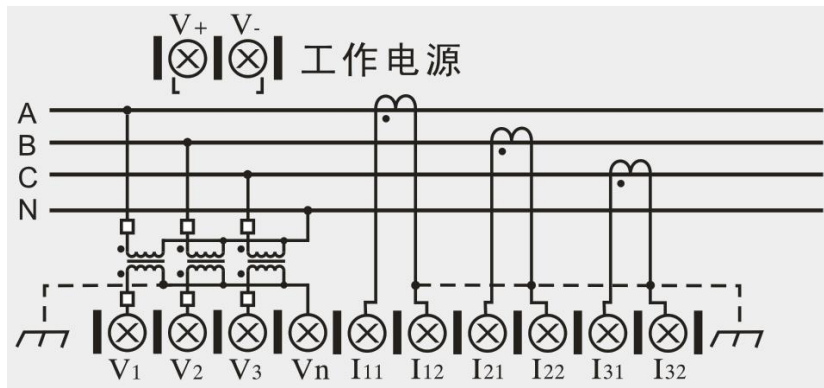


图 5.4 三相四线(带 PT)接线图

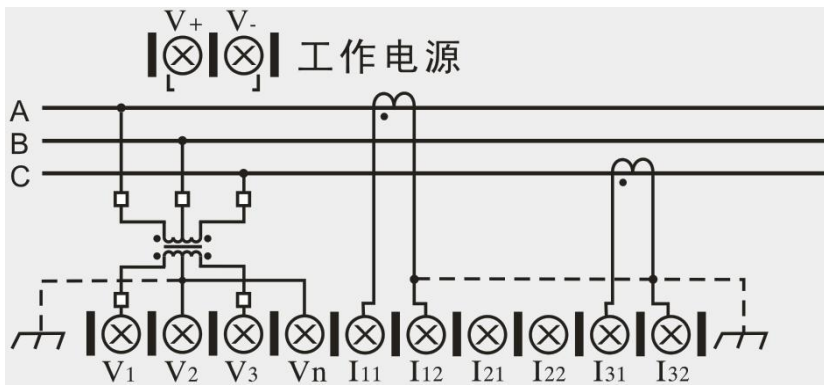


图 5.5 三相三线(2CT)接线图

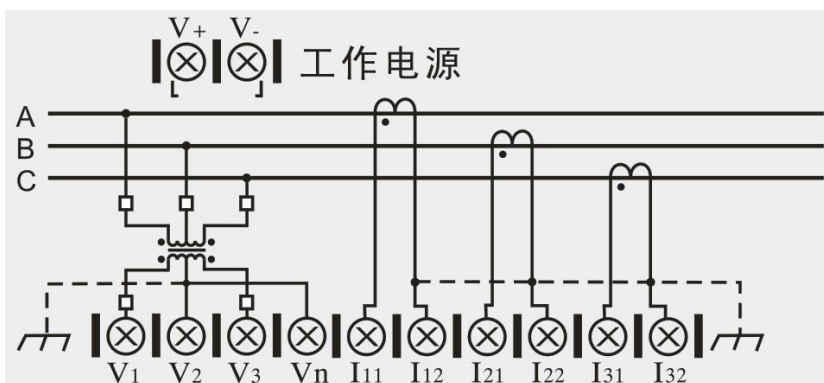


图 5.6 三相三线 (3CT) 接线图

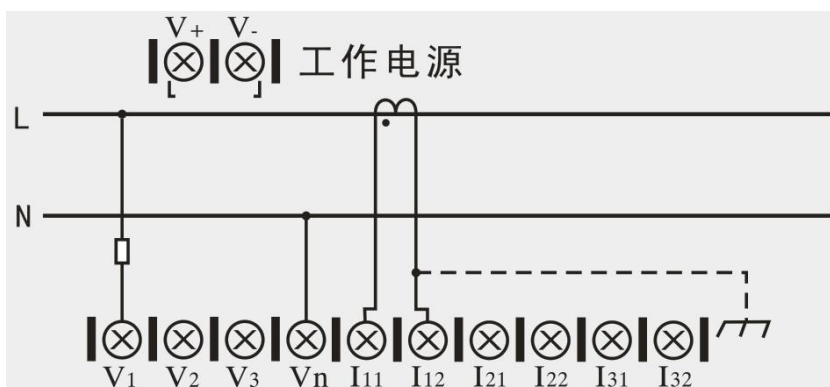


图 5.7 单相两线接线图

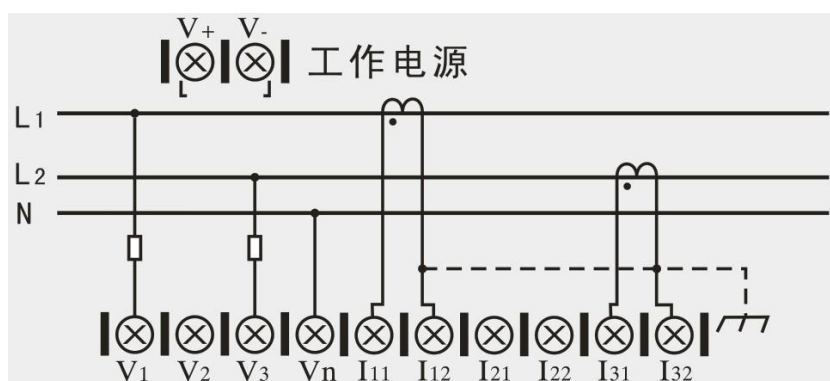


图 5.8 单相三线接线图

6 通信

6.1 通信使用说明

仪表的 RS485 通信接口同时支持 MODBUS-RTU 通信协议和 DL/T645-2007 通信规约，可自适应协议匹配；数据字节校验方式默认为偶校验，MODBUS-RTU 通信协议还可配置为奇校验或无校验方式（无校验时停止位可设置为 1 位或 2 位）。通信口波特率可设置为 600bps、1200bps、2400 bps、4800 bps、9600bps、19200 bps 和 38400bps 中任一种。

仪表的 RS485 通信口要求使用屏蔽双绞线连接，布线时要考虑整个网络的布局：如通信线缆的长度、走向、上位机的位置、网络末端的匹配电阻、通信转换器、网络可扩展性、网络覆盖范围、环境的电磁干扰情况等因素，都要综合考虑。

注：

- ① 布线工程须严格按照要求施工；
- ② 对于暂时不需要通信的仪表都要将他们连接到 RS-485 网络上，以便于诊断和测试；
- ③ 与上位机连接电缆的屏蔽层一端应有效接地（保护地：大地、屏柜、机箱等），避免两点或多点接地；

- ④ RS-485 总线电缆须使用带屏蔽的双绞线,两根双绞线尽量使用不同颜色, 485 通信口的“A”端接一种颜色,“B”端接另一种颜色。

6.2 MODBUS-RTU 通信规约介绍

6.2.1 协议概述

(1) 协议类型

本协议为 MODBUS RTU 协议,适用于嵌入式电能表的实时通信。本协议旨在规定终端设备(从站)与总线接口单元(主站)之间的数据交换以 MODBUS 的 RTU (Remote Terminal Unit) 模式实现。协议采用异步主从半双工方式通信,通信由主站发起,从站在接收到主站请求后作出相应的应答。通信响应时间<0.2 秒。

(2) 物理层

- 传输接口: RS-485
- 通信地址: 0~247
- 通信波特率: 600bps~38400bps
- 通信介质: 屏蔽双绞线

(3) 数据链路层

- 传输方式: 异步主从半双工方式
- 数据帧格式: 一位起始位, 8 位数据, 偶校验位, 一位停止位(默认)
- 数据包格式:

地址(Address)	功能(Function)	数据(Data)	校验码(CRC)
8bits	8bits	n×8bits	16bits

数据包的发送序列总是相同的地址、功能码、数据以及校验码,其中每个数据包需作为一个连续的位流传输。当主站数据包到达从站后,与数据包中地址域相匹配的从站将接收数据,从站对数据校验后,如果没有错误,就执行数据包中的请求,并将响应数据组包后发给主站,从站返回的响应数据包中包含有以下内容:从站地址(Address)、执行的功能(Function)、功能执行生成的请求数据(Data)和校验码(CRC)。

- 地址域(Address)

地址域在数据包的开始部分,由一个八 bits 数据组成,这个数据表示主站指定的从站地址,总线上每个从站地址是唯一的,从站的有效地址范围在 0~247 之内。当主站发送数据包后,只有与主站查询地址相同的从站才会有响应。

- 功能域(Function)

功能域描述了从站所执行的何种功能，下表说明了所有功能码的意义。

代 码	定 义	具体功能
03H	读数据	读取一个或多个变量的当前二进制值
10H	预置多寄存器	用特定的二进制值改写多个变量的值

● 数据域 (Data)

数据域包含有从站执行特定功能所需要的数据或从站响应主站查询时采集到的数据。其中这些数据的内容可能是地址代码，或数据。

● 校验码域 (CRC)

校验码是主站、从站在 CRC 校验传输数据时形成的 16bits 的校验数据。由于通信中存在各种干扰，因此通信中传输的数据可能会发生改变，CRC 校验能够有效保证主站、从站不会响应传输过程中发生了失真的数据，提高了系统的安全性和效率。校验码的形成规律见附录一中的说明。

6.2.2 应用层功能详解

(1) 读数据命令(功能码 03H)

● 读数据下行帧格式

设备通信地址	功能代码	数据域起始地	数据域起始地	数据域长度	数据域长度	CRC 校验低	CRC 校验高
(0~247)	(03H)	址高字节	址低字节	高字节	低字节	字节	字节

● 读数据应答帧格式

设备通信地址	功能代码	数据长度	数据内容	数据内容	数据内容	CRC 校验低	CRC 校验高字
(0~247)	(03H)	字节数				字节	节

● 示例

抄读三相电压数据下行帧为：

设备地址	03H	10H	00H	00H	03H	校验低	校验高
------	-----	-----	-----	-----	-----	-----	-----

应答帧为：

设备地址	03H	06H	数据 1	数据 2	...	校验低	校验高
------	-----	-----	------	------	-----	-----	-----

(2) 预置多寄存器命令(功能码 10H)

● 预置多寄存器下行帧格式

设备地址	功能代码	变量起始地址	变量起始地址	变量数	变量数	数据字节数 n	数据字节 1	数据字节	数据字节 n	CRC 校验低	CRC 校验高
0~247	(10H)	高字节	低字节	高字节	低字节			节	节 n	低字节	高字节

● 预置多寄存器应答帧格式

设备地址	功能代码	变量起始地址	变量起始地址	变量数高字节	变量数低字节	CRC 校验低字	CRC 校验高字
0~247	(10H)	高字节	低字节			节	节

● 示例

设置 PT 变比为 1234.5678 的下行帧为 (其中 12345678 的十六进制表示为:00BC 614EH):

设备地址	10H	00H	03H	00H	02H	04H	00H	BCH	61H	4EH	校验低	校验高
------	-----	-----	-----	-----	-----	-----	-----	-----	-----	-----	-----	-----

应答帧为:

设备地址	10H	00H	03H	00H	02H	校验低	校验高
------	-----	-----	-----	-----	-----	-----	-----

(3) 异常应答

● 异常应答帧格式

设备通信地址 (0~247)	功能代码 (80H+03H) (80H+10H)	异常码 (XXH)	CRC 校验 低字节	CRC 校验 高字节
-------------------	--------------------------------	--------------	---------------	---------------

● 示例

抄读非法寄存器地址数据:

设备地址	03H	XXH	XXH	00H	01H	校验低	校验高
------	-----	-----	-----	-----	-----	-----	-----

应答帧为:

设备地址	83H	02H	校验低	校验高
------	-----	-----	-----	-----

MODBUS 异常码

代码	含义
02H	非法数据地址
03H	非法数据
10H	无权限
11H	寄存器长度溢出

6.2.3 CRC 校验方法

冗余循环码 (CRC) 包含2个字节, 即16位二进制。CRC码由发送设备计算, 放置于发送信息的尾部。接收信息的设备再重新计算接收到信息的 CRC码, 比较计算得到的CRC码是否与接收到的相符, 如果两者不相符, 则表明出错。

CRC码的计算方法是, 先预置16位寄存器全为1。再逐步把每8位数据信息进行处理。在进行CRC码计算时只用8位数据位, 起始位及停止位, 如有奇偶校验位的话也包括奇偶校验位, 都不参与CRC码计算。

在计算CRC码时, 8位数据与寄存器的数据相异或, 得到的结果向低位移一字节, 用0填补最高位。再检查最低位, 如果最低位为1, 把寄存器的内容与预置数相异或, 如果最低位为0, 不进行异或运算。

这个过程一直重复8次。第8次移位后，下一个8位再与现在寄存器的内容相异或，这个过程与以上一样重复8次。当所有的数据信息处理完后，最后寄存器的内容即为CRC码值。CRC码中的数据发送、接收时低字节在前。

计算CRC码的步骤为：

- 预置16位寄存器为十六进制FFFF（即全为1），称此寄存器为CRC寄存器。
- 把第一个8位数据与16位CRC寄存器的低位相异或，把结果放于CRC寄存器。
- 把寄存器的内容右移一位（朝低位），用0填补最高位，检查最低位。
- 如果最低位为0：重复第3步（再次移位）；如果最低位为1：CRC寄存器与多项式A001（1010 0000 0000 0001）进行异或。
- 重复步骤3和4，直到右移8次，这样整个8位数据全部进行了处理。
- 重复步骤2到步骤5，进行下一个8位数据的处理。
- 最后得到的CRC寄存器即为CRC码。

6.2.4 寄存器地址表

(1) 常规设置参数列表

参数名称	地址	数据类型	长度	读写	数据范围	数据备注
Modbus 地址	0000H	unsigned int	2 字节	读写	0~247	
通信波特率	0001H	unsigned int	2 字节	读写	0~6	0: 2400bps 1: 4800bps 2: 9600bps 3: 19200bps 4: 38400bps 5: 600bps 6: 1200bps
电压变比高 16 位	0002H	unsigned long	4 字节	读写	0~99999999	变比值 = 设置值 / 10000, PT = 0 时 默认为 10000
电压变比低 16 位	0003H					
电流变比高 16 位	0004H	unsigned long	4 字节	读写	0~99999999	变比值 = 设置值 / 10000, CT = 0 时 默认为 10000
电流变比低 16 位	0005H					
清极值	0006H	unsigned int	2 字节	只写	任意值	
校验位	0020H	unsigned int	2 字节	读写	0~3	0: 8E1 1: 8o1 2: 8n1 3: 8n2
清需量	0021H	unsigned int	2 字节	只写	任意值	

(2) 继电器报警设置参数列表

参数名称	地址	数据类型	长度	读写	数据范围	数据备注
继电器输出 1	0100H	unsigned int	2 字节	读写	0~1	当“报警方式控制字”为 0 或 2 时写操作有效

继电器输出 2	0101H	unsigned int	2 字节	读写	0~1	当“报警方式控制字”为 0 或 1 时写操作有效	
开关量状态	0102H	unsigned int	2 字节	只读		高字节：输入口状态（注） 低字节：输出口状态	
报警方式控制字	0103H	unsigned int	2 字节	读写	0~3	0：关闭报警功能 1：输出口 1 用于报警 2：输出口 2 用于报警 3：输出口 1、2 均用于报警	
报警状态字	0106H	unsigned int	2 字节	只读	0~0x3F	由低至高，每一个 BIT 位表示一组报警器状态： 0：未发生报警 1：正处于报警状态	
报警器 1	越限数据类型	0110H	unsigned int	2 字节	读写	0~34	见报警类型表
	越限阈值高 16 位	0111H	unsigned long	4 字节	读写	任意值	阈值 = 设置值 / 100
	越限阈值低 16 位	0112H					
	越限检测类型	0113H	unsigned int	2 字节	读写	0~1	0：大于，1：小于
	报警端口	0114H	unsigned int	2 字节	读写	0~3	0：关闭 1：报警输出至输出口 1 2：报警输出至输出口 2 3：报警输出至输出口 1 和 2
报警器 2	0115H~0119H		10 字节	读写		见报警器 1	
报警器 3	011AH~011EH		10 字节	读写		见报警器 1	
报警器 4	011FH~0123H		10 字节	读写		见报警器 1	
报警器 5	0124H~0128H		10 字节	读写		见报警器 1	
报警器 6	0129H~012DH		10 字节	读写		见报警器 1	

注：高字节 BIT0-BIT3 位分别表示输入口 1-4 状态，位值为 0 时表示输入为开状态，位值为 1 时表示输入为合状态。

低字节 BIT0 和 BIT1 位分别表示继电器输出口 1 和 2 状态，位值为 0 时表示触点开状态（继电器无动作），位值为 1 时表示触点闭合状态（继电器吸合）。

(3) 其它设置参数列表

参数名称	地址	数据类型	长度	读写	数据范围	数据备注
需量周期	0130H	unsigned int	2 字节	读写	1~60	单位：分钟
滑差时间	0131H	unsigned int	2 字节	读写	1~60	单位：分钟
接线模式	0134H	unsigned int	2 字节	读写		0x10：三相四线； 0x11：三相三线—2CT 0x12：三相三线—3CT； 0x00：自动
循显时间	0132H	unsigned int	2 字节	读写	1~99	单位：秒
循显项目数	0133H	unsigned int	2 字节	读写	00~FF	
A 屏循显项第 1 屏	0140H	unsigned int	2 字节	读写	0~999	见 A 区循显代码表
A 屏循显项第 n 屏	...	unsigned int	2 字节	读写	0~999	
A 屏循显项第 16 屏	014FH	unsigned int	2 字节	读写	0~999	

B 屏循显项第 1 屏	0150H	unsigned int	2 字节	读写	0~999	见 B 区循显代码表
B 屏循显项第 n 屏	...	unsigned int	2 字节	读写	0~999	
B 屏循显项第 16 屏	015FH	unsigned int	2 字节	读写	0~999	

(4) 电压、电流、有无及视在功率、功率因素、频率、不平衡度、当前需量等瞬时量参数列表

参数名称	地址	数据类型	长度	读写	数据范围	单位
A 相电压	1000H	unsigned int	2 字节	只读	0~65535	0.01V
B 相电压	1001H	unsigned int	2 字节	只读	0~65535	0.01V
C 相电压	1002H	unsigned int	2 字节	只读	0~65535	0.01V
平均相电压	1003H	unsigned int	2 字节	只读	0~65535	0.01V
AB 线电压	1004H	unsigned int	2 字节	只读	0~65535	0.01V
BC 线电压	1005H	unsigned int	2 字节	只读	0~65535	0.01V
CA 线电压	1006H	unsigned int	2 字节	只读	0~65535	0.01V
平均线电压	1007H	unsigned int	2 字节	只读	0~65535	0.01V
A 相电流	1008H	unsigned int	2 字节	只读	0~65535	0.001A
B 相电流	1009H	unsigned int	2 字节	只读	0~65535	0.001A
C 相电流	100AH	unsigned int	2 字节	只读	0~65535	0.001A
平均电流	100BH	unsigned int	2 字节	只读	0~65535	0.001A
零线电流	100CH	unsigned int	2 字节	只读	0~65535	0.001A
A 相有功功率	100DH	signed int	2 字节	只读	-32767~32767	1W
B 相有功功率	100EH	signed int	2 字节	只读	-32767~32767	1W
C 相有功功率	100FH	signed int	2 字节	只读	-32767~32767	1W
总有功功率	1010H	signed int	2 字节	只读	-32767~32767	1W
A 相无功功率	1011H	signed int	2 字节	只读	-32767~32767	1var
B 相无功功率	1012H	signed int	2 字节	只读	-32767~32767	1var
C 相无功功率	1013H	signed int	2 字节	只读	-32767~32767	1var
总无功功率	1014H	signed int	2 字节	只读	-32767~32767	1var
A 相视在功率	1015H	signed int	2 字节	只读	-32767~32767	1VA
B 相视在功率	1016H	signed int	2 字节	只读	-32767~32767	1VA
C 相视在功率	1017H	signed int	2 字节	只读	-32767~32767	1VA
总视在功率	1018H	signed int	2 字节	只读	-32767~32767	1VA
A 相功率因数	1019H	signed int	2 字节	只读	-1000~1000	0.001
B 相功率因数	101AH	signed int	2 字节	只读	-1000~1000	0.001
C 相功率因数	101BH	signed int	2 字节	只读	-1000~1000	0.001
总功率因数	101CH	signed int	2 字节	只读	-1000~1000	0.001
频率	101DH	unsigned int	2 字节	只读	0~65535	0.01Hz
电压不平衡度	101EH	unsigned int	2 字节	只读	0~65535	0.01%
电流不平衡度	101FH	unsigned int	2 字节	只读	0~65535	0.01%

当前有功需量	1020H	signed int	2 字节	只读	-32767~32767	1W
当前无功需量	1021H	signed int	2 字节	只读	-32767~32767	1var
当前视在需量	1022H	signed int	2 字节	只读	-32767~32767	1VA
A 相相角	1023H	unsigned int	2 字节	只读	0~3600	0.1
B 相相角	1024H	unsigned int	2 字节	只读	0~3600	0.1
C 相相角	1025H	unsigned int	2 字节	只读	0~3600	0.1
当前 A 相电流需量	1026H	unsigned int	2 字节	只读	0~65535	0.001A
当前 B 相电流需量	1027H	unsigned int	2 字节	只读	0~65535	0.001A
当前 C 相电流需量	1028H	unsigned int	2 字节	只读	0~65535	0.001A

(5) 电能参数列表

参数名称		地址	数据类型	长度	读写	数据范围	单位
正向	A 相有功电能高 16 位	2000H	unsigned long	4 字节	只读	0~4294967295	0.1Wh
	A 相有功电能低 16 位	2001H					
	B 相有功电能高 16 位	2002H	unsigned long	4 字节	只读	0~4294967295	0.1Wh
	B 相有功电能低 16 位	2003H					
	C 相有功电能高 16 位	2004H	unsigned long	4 字节	只读	0~4294967295	0.1Wh
	C 相有功电能低 16 位	2005H					
	总有功电能高 16 位	2006H	unsigned long	4 字节	只读	0~4294967295	0.1Wh
	总有功电能低 16 位	2007H					
	A 相无功电能高 16 位	2008H	unsigned long	4 字节	只读	0~4294967295	0.1varh
	A 相无功电能低 16 位	2009H					
	B 相无功电能高 16 位	200AH	unsigned long	4 字节	只读	0~4294967295	0.1varh
	B 相无功电能低 16 位	200BH					
	C 相无功电能高 16 位	200CH	unsigned long	4 字节	只读	0~4294967295	0.1varh
	C 相无功电能低 16 位	200DH					
	总无功电能高 16 位	200EH	unsigned long	4 字节	只读	0~4294967295	0.1varh
	总无功电能低 16 位	200FH					
	T1 有功电能高 16 位	2010H	unsigned long	4 字节	只读	0~4294967295	0.1Wh
	T1 有功电能低 16 位	2011H					
	T2 有功电能高 16 位	2012H	unsigned long	4 字节	只读	0~4294967295	0.1Wh
	T2 有功电能低 16 位	2013H					
T3 有功电能高 16 位	2014H	unsigned long	4 字节	只读	0~4294967295	0.1Wh	
T3 有功电能低 16 位	2015H						
T4 有功电能高 16 位	2016H	unsigned long	4 字节	只读	0~4294967295	0.1Wh	
T4 有功电能低 16 位	2017H						
T5 有功电能高 16 位	2018H	unsigned long	4 字节	只读	0~4294967295	0.1Wh	
T5 有功电能低 16 位	2019H						

	T6 有功电能高 16 位	201AH	unsigned long	4 字节	只读	0~ 4294967295	0.1Wh
	T6 有功电能低 16 位	201BH					
	T1 无功电能高 16 位	201CH	unsigned long	4 字节	只读	0~ 4294967295	0.1varh
	T1 无功电能低 16 位	201DH					
	T2 无功电能高 16 位	201EH	unsigned long	4 字节	只读	0~ 4294967295	0.1varh
	T2 无功电能低 16 位	201FH					
	T3 无功电能高 16 位	2020H	unsigned long	4 字节	只读	0~ 4294967295	0.1varh
	T3 无功电能低 16 位	2021H					
	T4 无功电能高 16 位	2022H	unsigned long	4 字节	只读	0~ 4294967295	0.1varh
	T4 无功电能低 16 位	2023H					
	T5 无功电能高 16 位	2024H	unsigned long	4 字节	只读	0~ 4294967295	0.1varh
	T5 无功电能低 16 位	2025H					
	T6 无功电能高 16 位	2026H	unsigned long	4 字节	只读	0~ 4294967295	0.1varh
	T6 无功电能低 16 位	2027H					
反向	A 相有功电能高 16 位	2100H	unsigned long	4 字节	只读	0~ 4294967295	0.1Wh
	A 相有功电能低 16 位	2101H					
	B 相有功电能高 16 位	2102H	unsigned long	4 字节	只读	0~ 4294967295	0.1Wh
	B 相有功电能低 16 位	2103H					
	C 相有功电能高 16 位	2104H	unsigned long	4 字节	只读	0~ 4294967295	0.1Wh
	C 相有功电能低 16 位	2105H					
	总有功电能高 16 位	2106H	unsigned long	4 字节	只读	0~ 4294967295	0.1Wh
	总有功电能低 16 位	2107H					
	A 相无功电能高 16 位	2108H	unsigned long	4 字节	只读	0~ 4294967295	0.1varh
	A 相无功电能低 16 位	2109H					
	B 相无功电能高 16 位	210AH	unsigned long	4 字节	只读	0~ 4294967295	0.1varh
	B 相无功电能低 16 位	210BH					
	C 相无功电能高 16 位	210CH	unsigned long	4 字节	只读	0~ 4294967295	0.1varh
	C 相无功电能低 16 位	210DH					
	总无功电能高 16 位	210EH	unsigned long	4 字节	只读	0~ 4294967295	0.1varh
	总无功电能低 16 位	210FH					
	T1 有功电能高 16 位	2110H	unsigned long	4 字节	只读	0~ 4294967295	0.1Wh
	T1 有功电能低 16 位	2111H					
	T2 有功电能高 16 位	2112H	unsigned long	4 字节	只读	0~ 4294967295	0.1Wh
	T2 有功电能低 16 位	2113H					
T3 有功电能高 16 位	2114H	unsigned long	4 字节	只读	0~ 4294967295	0.1Wh	
T3 有功电能低 16 位	2115H						
T4 有功电能高 16 位	2116H	unsigned long	4 字节	只读	0~ 4294967295	0.1Wh	

T4 有功电能低 16 位	2117H						
T5 有功电能高 16 位	2118H	unsigned long	4 字节	只读	0~4294967295	0.1Wh	
T5 有功电能低 16 位	2119H						
T6 有功电能高 16 位	211AH	unsigned long	4 字节	只读	0~4294967295	0.1Wh	
T6 有功电能低 16 位	211BH						
T1 无功电能高 16 位	211CH	unsigned long	4 字节	只读	0~4294967295	0.1varh	
T1 无功电能低 16 位	211DH						
T2 无功电能高 16 位	211EH	unsigned long	4 字节	只读	0~4294967295	0.1varh	
T2 无功电能低 16 位	211FH						
T3 无功电能高 16 位	2120H	unsigned long	4 字节	只读	0~4294967295	0.1varh	
T3 无功电能低 16 位	2121H						
T4 无功电能高 16 位	2122H	unsigned long	4 字节	只读	0~4294967295	0.1varh	
T4 无功电能低 16 位	2123H						
T5 无功电能高 16 位	2124H	unsigned long	4 字节	只读	0~4294967295	0.1varh	
T5 无功电能低 16 位	2125H						
T6 无功电能高 16 位	2126H	unsigned long	4 字节	只读	0~4294967295	0.1varh	
T6 无功电能低 16 位	2127H						

(6) 最大需量参数列表

参数名称	地址	数据类型	长度	读写	数据范围	单位
有功正向需量	3000H	unsigned int	2 字节	只读	0~65535	W
发生时间	3001H	unsigned int	2 字节	只读	0~65535	年
发生时间	3002H	unsigned int	2 字节	只读	1~12	月
发生时间	3003H	unsigned int	2 字节	只读	1~31	日
发生时间	3004H	unsigned int	2 字节	只读	0~23	时
发生时间	3005H	unsigned int	2 字节	只读	0~59	分
发生时间	3006H	unsigned int	2 字节	只读	0~59	秒
有功正向 T1 需量	3007H~300DH	unsigned int			同有功正向需量	
有功正向 Tn 需量	...	unsigned int			同有功正向需量	
有功正向 T6 需量	302AH~3030H	unsigned int			同有功正向需量	
有功反向需量	3031H~3037H	unsigned int			同有功正向需量	
有功反向 T1 需量	3038H~303EH	unsigned int			同有功正向需量	
有功反向 Tn 需量	...	unsigned int			同有功正向需量	
有功反向 T6 需量	305BH~3061H	unsigned int			同有功正向需量	
组合无功 1 需量	3062H~3068H	unsigned int			同有功正向需量	var
组合无功 1T1 需量	3069H~306FH	unsigned int			同有功正向需量	
组合无功 1Tn 需量	...	unsigned int			同有功正向需量	

	组合无功 1T6 需量	308CH~3092H	unsigned int			同有功正向需量	
	组合无功 2 需量	3093H~3099H	unsigned int			同有功正向需量	
	组合无功 2T1 需量	309AH~30A0H	unsigned int			同有功正向需量	
	组合无功 2Tn 需量	...	unsigned int			同有功正向需量	
	组合无功 2T6 需量	30BDH~30C3H	unsigned int			同有功正向需量	
	视在正向需量	30C4H~30CAH	unsigned int			同有功正向需量	VA
	视在正向 T1 需量	30CBH~30D1H	unsigned int			同有功正向需量	
	视在正向 Tn 需量	...	unsigned int			同有功正向需量	
	视在正向 T6 需量	30EEH~30F4H	unsigned int			同有功正向需量	
	视在反向需量	30F5H~30FBH	unsigned int			同有功正向需量	
	视在反向 T1 需量	30FCH~3102H	unsigned int			同有功正向需量	
	视在反向 Tn 需量	...	unsigned int			同有功正向需量	
	视在反向 T6 需量	311FH~3125H	unsigned int			同有功正向需量	
A	电流需量	3126H~312CH	unsigned int			同有功正向需量	0.001A
	T1 电流需量	312DH~3133H	unsigned int			同有功正向需量	
	Tn 电流需量	...	unsigned int			同有功正向需量	
	T6 电流需量	3150H~3156H	unsigned int			同有功正向需量	
B	电流需量	3157H~315DH	unsigned int			同有功正向需量	
	T1 电流需量	315EH~3164H	unsigned int			同有功正向需量	
	Tn 电流需量	...	unsigned int			同有功正向需量	
	T6 电流需量	3181H~3187H	unsigned int			同有功正向需量	
C	电流需量	3188H~318EH	unsigned int			同有功正向需量	
	T1 电流需量	318FH~3195H	unsigned int			同有功正向需量	
	Tn 电流需量	...	unsigned int			同有功正向需量	
	T6 电流需量	31B2H~31B8H	unsigned int			同有功正向需量	

(7) 极值参数列表

参数名称		地址	数据类型	长度	读写	数据范围	单位
极大值	A 相电压	4000H	unsigned int	2 字节	只读	0~65535	0.01V
	发生时间	4001H	unsigned int	2 字节	只读	0~65535	年
	发生时间	4002H	unsigned int	2 字节	只读	1~12	月
	发生时间	4003H	unsigned int	2 字节	只读	1~31	日
	发生时间	4004H	unsigned int	2 字节	只读	0~23	时
	发生时间	4005H	unsigned int	2 字节	只读	0~59	分
	发生时间	4006H	unsigned int	2 字节	只读	0~59	秒
	B 相电压	4007H~400DH	unsigned int			同 A 相电压	
	C 相电压	400EH~4014H	unsigned int			同 A 相电压	

	AB 线电压	4015H~401BH	unsigned int			同 A 相电压	
	BC 线电压	401CH~4022H	unsigned int			同 A 相电压	
	CA 线电压	4023H~4029H	unsigned int			同 A 相电压	
	A 相电流	402AH~4030H	unsigned int			同 A 相电压	0.001A
	B 相电流	4031H~4037H	unsigned int			同 A 相电压	
	C 相电流	4038H~403EH	unsigned int			同 A 相电压	
	零线电流	403FH~4045H	unsigned int			同 A 相电压	
	A 相有功功率	4046H~404CH	unsigned int			同 A 相电压	1W
	B 相有功功率	404DH~4053	unsigned int			同 A 相电压	
	C 相有功功率	4054H~405A	unsigned int			同 A 相电压	
	总有功功率	405BH~4061H	unsigned int			同 A 相电压	
	A 相无功功率	4062H~4068H	unsigned int			同 A 相电压	1var
	B 相无功功率	4069H~406FH	unsigned int			同 A 相电压	
	C 相无功功率	4070H~4076H	unsigned int			同 A 相电压	
	总无功功率	4077H~407DH	unsigned int			同 A 相电压	
	A 相视在功率	407EH~4084H	unsigned int			同 A 相电压	1VA
	B 相视在功率	4085H~408BH	unsigned int			同 A 相电压	
	C 相视在功率	408CH~4092H	unsigned int			同 A 相电压	
	总视在功率	4092H~4099H	unsigned int			同 A 相电压	
极 小 值	A 相电压	4100H~4106H				同 A 相电压	0.01V
	B 相电压	4107H~410DH				同 A 相电压	
	C 相电压	410EH~4114H				同 A 相电压	0.01V
	AB 线电压	4115H~411BH				同 A 相电压	
	BC 线电压	411CH~4122H				同 A 相电压	
	CA 线电压	4123H~4129H				同 A 相电压	
	A 相电流	412AH~4130H				同 A 相电压	0.001A
	B 相电流	4131H~4137H				同 A 相电压	
	C 相电流	4138H~413EH				同 A 相电压	
	零线电流	413FH~4145H				同 A 相电压	
	A 相有功功率	4146H~414CH				同 A 相电压	1W
	B 相有功功率	414DH~4153H				同 A 相电压	
	C 相有功功率	4154H~415AH				同 A 相电压	
	总有功功率	415BH~4161H				同 A 相电压	
	A 相无功功率	4162H~4168H				同 A 相电压	1var
	B 相无功功率	4169H~416FH				同 A 相电压	
C 相无功功率	4170H~4176H				同 A 相电压		

	总无功功率	4177H~417DH				同 A 相电压	
	A 相视在功率	417EH~4184H				同 A 相电压	1VA
	B 相视在功率	4185H~418BH				同 A 相电压	
	C 相视在功率	418CH~4192H				同 A 相电压	
	总视在功率	4193H~4199H				同 A 相电压	

(8) 事件记录

参数名称	地址	数据类型	长度	读写	数据范围	单位/说明	
继电器 1 控制事件	上 1 次发生时间	5000H	unsigned int	2 字节	只读	0~65535	年
	上 1 次发生时间	5001H	unsigned int	2 字节	只读	1~12	月
	上 1 次发生时间	5002H	unsigned int	2 字节	只读	1~31	日
	上 1 次发生时间	5003H	unsigned int	2 字节	只读	0~23	时
	上 1 次发生时间	5004H	unsigned int	2 字节	只读	0~59	分
	上 1 次发生时间	5005H	unsigned int	2 字节	只读	0~59	秒
	上 1 次标识字	5006H	unsigned int			0~1	0:跳闸; 1: 合闸
	上 2 次记录	5007H~500DH	unsigned int			同上 1 次	
	上 n 次记录	...	unsigned int			同上 1 次	
	上 9 次记录	5038H~503EH	unsigned int			同上 1 次	
继电器 2	上 10 次记录	503FH~5045H	unsigned int			同上 1 次	
	上 1 次记录	5046H~504CH	unsigned int			同上 1 次	
	上 n 次记录	...	unsigned int			同上 1 次	
SOE 事件	上 10 次记录	5085H~508BH	unsigned int			同上 1 次	
	上 1 次发生时间	5100H	unsigned int	2 字节	只读	0~65535	年
	上 1 次发生时间	5101H	unsigned int	2 字节	只读	1~12	月
	上 1 次发生时间	5102H	unsigned int	2 字节	只读	1~31	日
	上 1 次发生时间	5103H	unsigned int	2 字节	只读	0~23	时
	上 1 次发生时间	5104H	unsigned int	2 字节	只读	0~59	分
	上 1 次发生时间	5105H	unsigned int	2 字节	只读	0~59	秒
	上 1 次发生时间	5106H	unsigned int	2 字节	只读	0~999	毫秒
	上 1 次标识字 1	5107H	unsigned int	只读	只读	0~3	开关位号 (1-4)
	上 1 次标识字 2	5108H	unsigned int	只读	只读	0~1	变位状态 (1: 分到合; 0: 合到分)
	上 2 次记录	5109H~5111H	unsigned int			同上 1 次	
	上 n 次记录	...					
上 50 次记录	52B9H~52C1H	unsigned int			同上 1 次		

(9) 变送输出接口设置参数列表

参数名称	mA1	mA2	mA3	mA4	数据备注
可选监测数据代码	0200H	0206H	020CH	0212H	见变送器监测数据代码表
量程上限点的高 16 位	0201H	0207H	020DH	0213H	20mA 点 = 设置上限值 / 100

量程上限点的低 16 位	0202H	0208H	020EH	0214H	
量程下限点的高 16 位	0203H	0209H	020FH	0215H	4mA 点 = 设置下限值 / 100
量程下限点的低 16 位	0204H	020AH	0210H	0216H	
变送类型	0205H	020BH	0211H	0217H	0: 0~5V, 1: 0~10V, 5: 4~20mA, 6: 0~20mA, 7: 0~24mA

(10) 数据块抄

参数名称	地址	数据类型	长度	读写	数据范围	单位
正向 A 相有功电能高 16 位	7000H	unsigned long	4 字节	只读	0~4294967295	0.1Wh
正向 A 相有功电能低 16 位	7001H					
正向 B 相有功电能高 16 位	7002H	unsigned long	4 字节	只读	0~4294967295	0.1Wh
正向 B 相有功电能低 16 位	7003H					
正向 C 相有功电能高 16 位	7004H	unsigned long	4 字节	只读	0~4294967295	0.1Wh
正向 C 相有功电能低 16 位	7005H					
正向总有功电能高 16 位	7006H	unsigned long	4 字节	只读	0~4294967295	0.1Wh
正向总有功电能低 16 位	7007H					
A 相电压	7008H	unsigned int	2 字节	只读	0~65535	0.01V
B 相电压	7009H	unsigned int	2 字节	只读	0~65535	0.01V
C 相电压	700AH	unsigned int	2 字节	只读	0~65535	0.01V
平均相电压	700BH	unsigned int	2 字节	只读	0~65535	0.01V
AB 线电压	700CH	unsigned int	2 字节	只读	0~65535	0.01V
BC 线电压	700DH	unsigned int	2 字节	只读	0~65535	0.01V
CA 线电压	700EH	unsigned int	2 字节	只读	0~65535	0.01V
平均线电压	700FH	unsigned int	2 字节	只读	0~65535	0.01V
A 相电流	7010H	unsigned int	2 字节	只读	0~65535	0.001A
B 相电流	7011H	unsigned int	2 字节	只读	0~65535	0.001A
C 相电流	7012H	unsigned int	2 字节	只读	0~65535	0.001A
平均电流	7013H	unsigned int	2 字节	只读	0~65535	0.001A
零线电流	7014H	unsigned int	2 字节	只读	0~65535	0.001A
A 相有功功率	7015H	signed int	2 字节	只读	-32767~32767	1W
B 相有功功率	7016H	signed int	2 字节	只读	-32767~32767	1W
C 相有功功率	7017H	signed int	2 字节	只读	-32767~32767	1W
总有功功率	7018H	signed int	2 字节	只读	-32767~32767	1W
A 相无功功率	7019H	signed int	2 字节	只读	-32767~32767	1var
B 相无功功率	701AH	signed int	2 字节	只读	-32767~32767	1var
C 相无功功率	701BH	signed int	2 字节	只读	-32767~32767	1var
总无功功率	701CH	signed int	2 字节	只读	-32767~32767	1var
A 相视在功率	701DH	signed int	2 字节	只读	-32767~32767	1VA
B 相视在功率	701EH	signed int	2 字节	只读	-32767~32767	1VA

C相视在功率	701FH	signed int	2字节	只读	-32767~32767	1VA
总视在功率	7020H	signed int	2字节	只读	-32767~32767	1VA
A相功率因数	7021H	signed int	2字节	只读	-1000~1000	0.001
B相功率因数	7022H	signed int	2字节	只读	-1000~1000	0.001
C相功率因数	7023H	signed int	2字节	只读	-1000~1000	0.001
总功率因数	7024H	signed int	2字节	只读	-1000~1000	0.001
频率	7025H	unsigned int	2字节	只读	0~65535	0.01Hz
正向A相无功电能高16位	7026H	unsigned long	4字节	只读	0~4294967295	0.1varh
正向A相无功电能低16位	7027H					
正向B相无功电能高16位	7028H	unsigned long	4字节	只读	0~4294967295	0.1varh
正向B相无功电能低16位	7029H					
正向C相无功电能高16位	702AH	unsigned long	4字节	只读	0~4294967295	0.1varh
正向C相无功电能低16位	702BH					
正向总无功电能高16位	702CH	unsigned long	4字节	只读	0~4294967295	0.1varh
正向总无功电能低16位	702DH					
电压不平衡度	702EH	unsigned int	2字节	只读	0~65535	0.01%
电流不平衡度	702FH	unsigned int	2字节	只读	0~65535	0.01%
开关量状态	7030H	unsigned int	2字节	只读	高字节:bit0~bit3 分别表示输入1~输入4状态	
					低字节:bit0~bit1 分别表示输出1~输出2状态	

7 使用和维护

★必须严格按照标牌上标明的电压等级接入电压。

★安装时应将接线端子拧紧，并且将表计挂牢在坚固耐火、不易振动的屏上。电表仰视时显示效果最佳，故应垂直安装。

★表计应存放在温度为-35℃~70℃，湿度≤95%（无凝露）的环境中，并且应在原包装的条件下放置，叠放高度不超过5层。电表在包装拆封后不宜储存。保存仪表的地方应清洁，且空气中不应含有足以引起腐蚀的有害物或气体。

★电能表运输和拆封不应受到剧烈冲击，应根据GB/T15464—1995《仪器仪表包装通用技术条件》和GB/T9329《仪器仪表运输、运输贮存基本环境条件及试验方法》的规定运输和储存。

★仪表的工作环境应有避雷措施。

8. 质保条款

8.1 我司产品按照国家相关标准进行研发、设计、制造与销售，凡所售产品在质量保证期内经我司质量部门确认或权威机构鉴定属于质量故障的缺陷，将承诺对产品自售出之日起一年内进行免费维修

或更换，遇有异议可按合同条款质保。产品若超出质量保证期，我司将按合同约定提供维修保养，配件、人工等售后费用按售后服务发生时的市场价格据实收取。

8.2 产品免责条款

若以下任意情形之一导致产品故障，我司有权不予提供质保服务：

1)产品超出设计使用最长寿命；

2)产品未严格按照《产品说明书》及国家规定进行正确安装、操作或保养；

3)用户自行对产品进行改装或调整；生产厂家铅封不完整或已损毁；

4)非我司销售部门正规销售产品，或我司不能判定其产品为原厂生产或涉嫌倒货窜货、假冒伪劣等情形；

5)不可抗力等法律法规规定的生产者免责情形。

8.3 我司拥有上述质保条款的最终解释权，并有权合理地单方变更或终止本条款，如有更新将以更新内容为准。