

DSSD332/DTSD342-1C 型
三相电子式多功能测量表

一、概述

DSSD332/DTSD342(配置号为 1C)三相电子式多功能仪表是一款测量电网三相有功功率、三相无功功率、三相视在功率、三相功率因数、可通过 RS485 进行数据通信、采用大屏幕 LCD 显示的多功能电力仪表。通信接口支持 MODBUS RTU 和 DL/T645 双通信规约。仪表具有 2 路开关量输入和 2 路开关量输出可以实现本地或远程的开关信号监测和控制输出功能(即“遥信”和“遥控”功能)或选用 4 路可灵活控制的三线制变送输出。仪表适用于各种能源管理系统、变电站自动化、配变网自动化、小区电力监控、工业自动化、智能型配电盘和开关柜,包括使用在发电厂、水电站等用电管理自动化系统中。GB/T17215.321《静止式交流有功电能表(1级和2级)》或 GB/T17215.322《静止式交流有功电能表(0.2S级和0.5S级)》、GB/T17215.323《静止式交流无功电能表(2级和3级)》、DL/T645《多功能电能表通信规约》、Modbus-RTU 规约和 GB/T13850-1998 变送标准。

二、工作原理

本仪表系列采用了高精度的采样计量,高速的 MCU 进行数据处理,丰富的液晶显示屏,非易失存储器。具体结构如图 2.1 所示。

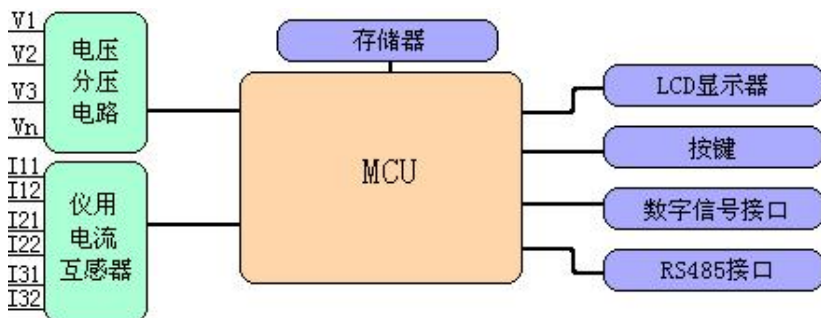


图 2.1 安装式仪表工作原理

三、技术指标

项目		性能参数	
规格		三相三线、三相四线	
测量	电压	参比电压 U_n	三相四线 (AC220V、AC57.7V) 三相三线 (AC100V、AC380V)
		测量范围	$0.7U_n \sim 1.3U_n$
		极限电压	$1.9U_n$
		功耗	$<0.05VA$ (单相)
		阻抗	$>2M\Omega$
		精度等级	RMS 精度 0.2 %

	电 流	额定电流	1A、1.5A、5A
		测量范围	1(6)A、1.5(6)A、5(6)A
		功耗	<0.05VA(单路额定电流)
		精度等级	RMS 精度 0.2 %
	功率	精度 0.5%	
	电网频率范围	45~65HZ	
输 入 输 出	选配功能 (只能选 择一种功 能)	开关量功能	2 路光耦继电器输出 2 路光耦输入
		变送信号输出	(1路~4路)4~20mA、0~20mA、0~24mA、0~5V、 0~10V 灵活选择的三线制变送信号输出 准确度等级优于 0.5 级
	+12V 电源输出		
通 信	接口与通信规约		RS485 口: Modbus RTU 规约+ DL/T645 规约
	通信地址范围		Modbus RTU:0 ~ 247; DL/T645: 6 字节, 每 位可设 0~F。
	波特率		选配低速 (支持 600bps~9600bps) 或 高速 (600bps~38400bps) 注: 选配变送功能的只支持低速
环 境	工作温度		-25℃~+60℃, 带变送功能的只支持-25℃~+50℃
	极限工作温度		-35℃~+70℃, 带变送功能的只支持-35℃~+55℃
	相对湿度		≤95% (无凝露)
工作电源		交直流两用电源(范围: 40V~420V) 功耗: ≤1W, 2VA	
尺寸		外形尺寸(mm): 96×96×95 开孔尺寸(mm): 92×92	
重量		450g	

四、主要功能特点

1. **测量功能** 测量三相有功功率、三相无功功率、三相视在功率和三相功率因数，以上数据每秒更新一次。通过下面方式获取上述数据：

数据获取方式	可获取的数据
显示查询	可查询以上全部数据
MODBUS RTU 规约	以上全部数据及总有功，无功，视在功率和总功率因数
DL/T645 规约	以上全部数据及总有功，无功，视在功率和总功率因数

注：显示查询出的为一次侧数据（即二次侧数据乘以变比后的数值），DL/T645 和 Modbus RTU 协议抄读出的均为二次侧数据。

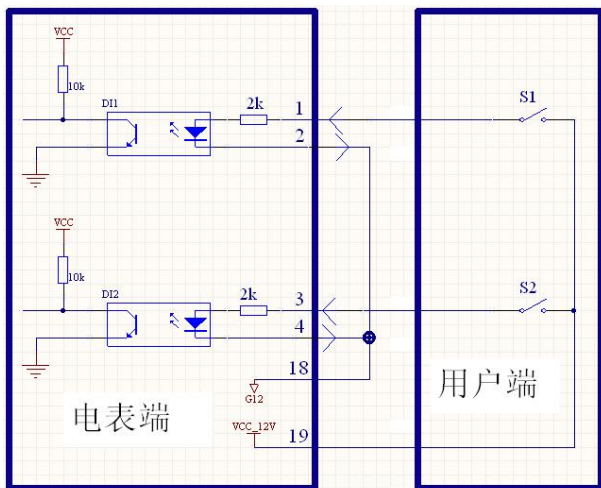
2. **显示与按键功能** 见“五、操作与显示”

3. **通信功能**：见“七、通信使用说明”。

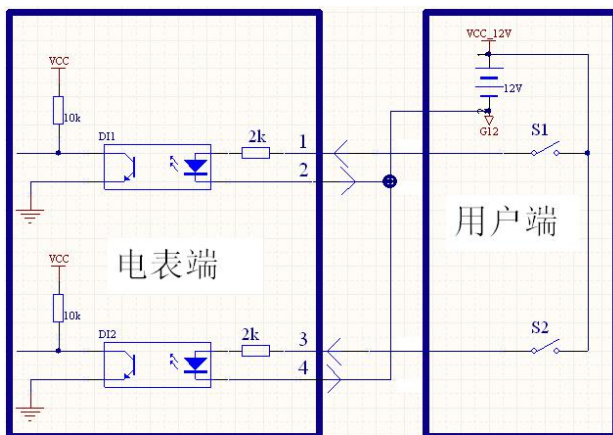
4. 数字输入接口 和 数字输出接口（可选）

仪表配置有两路开关量输入接口，仪表信号输出端提供 DC12V 的辅助电源，可方便支持多种信号输入。当外部接通时，仪表通过光耦采集到相应状态，提供显示符指示和两种协议下的主台监测。开关量输入电气参数：导通阻抗小于 500Ω ，断开阻抗大于 $100K\Omega$ 。

数字输入接口示意图



2路开关量输入干接点示意图（用表内部电源）



2路开关量输入湿接点示意图（用户提供电源）

仪表配置有两路光耦继电器输出接口，可用于多种情况下的报警指示或保护控制输出。开关量输出电气参数：负载 AC/DC250V，100mA。具体控制见下图：

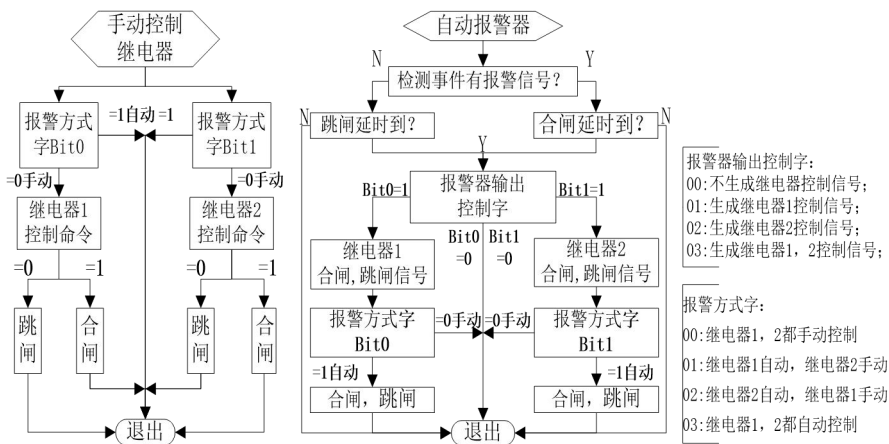


图 4-1 报警功能示意图

注:

(1)报警控制方式

手动控制：通过 485 串口发送命令直接控制继电器的跳闸，合闸。

自动控制：由自动报警器的输出信号控制控制继电器跳闸，合闸。

(2)自动报警器配制过程:

①选择“自动报警器可选监测数据”→②阀值→③判断标准→④输出口

表 4-1：报警器可选监测数据如下：（监测代码：DL/T645 为十进制，Modbus-RTU 为十六进制）

MODBUS 代码	DL/T645 代码	数据内容(二次侧数据)	MODBUS 代码	DL/T645 代码	数据内容(二次侧数据)
00	0	A 相功率因数	18	24	A 相无功功率
01	1	B 相功率因数	19	25	B 相无功功率
02	2	C 相功率因数	1A	26	C 相无功功率
03	3	总功率因数	1B	27	总相无功功率
14	20	A 相有功功率	1C	28	A 相视在功率
15	21	B 相有功功率	1D	29	B 相视在功率
16	22	C 相有功功率	1E	30	C 相视在功率
17	23	总有功功率	1F	31	总相视在功率

表4-1：报警器可选监测数据

② 阀值：根据不同的“可选监测数据”确定不同的限额值，单位：有功--KW；无功--KVAR；视在--KVA；

③ 判断标准：具体状态分为：00 大于限额值；01 小于限额值。

④ 信号输出口（报警器输出控制字）：（00~03）任选一种。

(3) 举例：

使用第 1 个自动报警器对“A 相有功功率”进行监测，当 A 相有功功率大于 0.4 kW 时，继电器 2 合闸。

①使用 MODBUS RTU 协议（查后述相应协议标识编码）为：0110 地址设置为“14（监控 A 相有功功率）”；0111 地址设置为“0000”，0112 地址设置为“0028”（根据协议先将数值“0.4”乘以 100 得到“0.4*100=40”再进行 16 进制转换为“00000028”）；0113 地址设置为“00”（越限监测数据设置为大于），0114 地址设置为“02”（报警输出至继电器 2 输出口）。

②使用 DL/T645 协议（查后述相应协议标识编码）为：“C522”地址设置为“20,00000000.40,00,02”。其中 20 为监控 A 相有功功率，00000000.40 表示监控功率=40/100=0.4 kW。

5. 变送信号输出接口（可选）

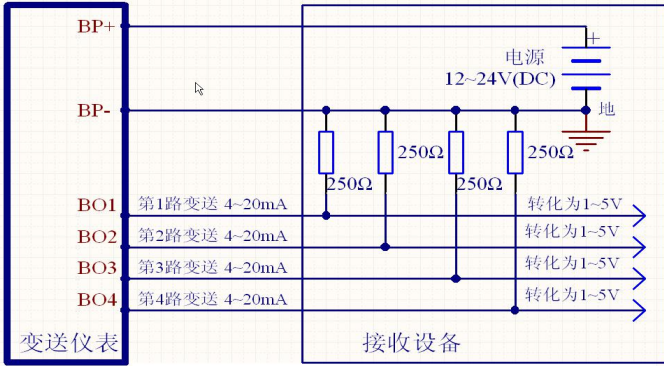
5.1 仪表配置有 1~4 路（订货时确定）4~20mA、0~20mA、0~24mA 或 0~5V、0~10V 三线制变送信号输出接口（共电源、共地），可远程监测多个电网瞬时量（如三相电网电压、电流、有功功率、无功功率和频率等），各路可选择为不同的电流或电压输出（如第一路选 4~20mA 输出，第二路选 0~5V 输出，注：订货时需确定是电流输出还是电压输出类型，出厂后输出类型不能在电流和电压间切换，但可更改为不同的电流类型或电压类型）。仪表的 12V 辅助电源仅可驱动 1 路电流变送输出（默认为第一路，2 路及以上需用户提供电源）或 4 路电压变送输出。

7.1.1 技术参数如下：

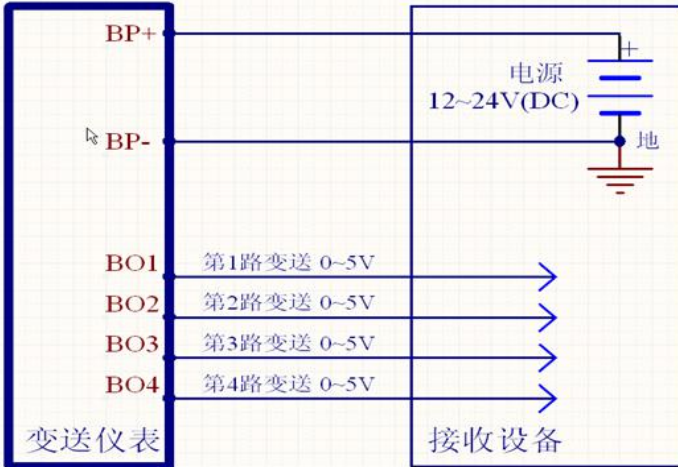
技术指标	
输出信号	4~20mA、0~20mA、0~24mA 或 0~5V、0~10V
响应时间	≤250ms
工频耐压	AC4kV/min.1mA
冲击电压	5.0kV, 1.2/50 μ S
工作电源	12~24V (DC)
工作温度	-25℃~+50℃
电快速瞬变群脉冲	2.5kV
精度	0.5%
电压输出时用户端的最小输入阻抗	1K 欧姆
电流输出时的最大负载阻抗	1K 欧姆，建议选 250 或 500 欧姆
电流输出时负载与工作电源的关系	$RL * mA < (AVDD - 4.5)$ ，其中 RL 为负载电阻， mA 为输出电流， $AVDD$ 为工作电压

5.1.2 变送模块接线图:

(1)、用户提供电源的 4 路电流或 4 路电压变送输出:

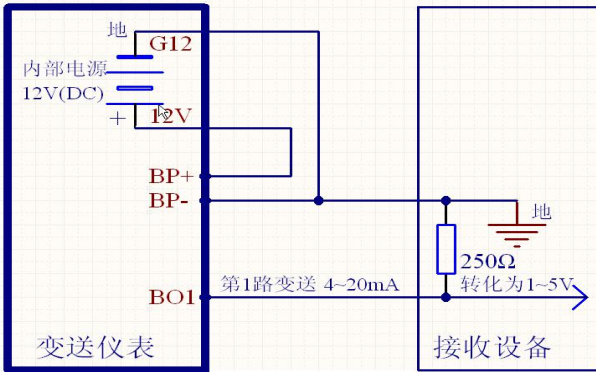


图示为接收设备提供电源的4路电流变送输出，共电源、共地。每路输出都可选4~20mA、0~20mA或0~24mA任意类型，负载电阻建议选250Ω或500Ω

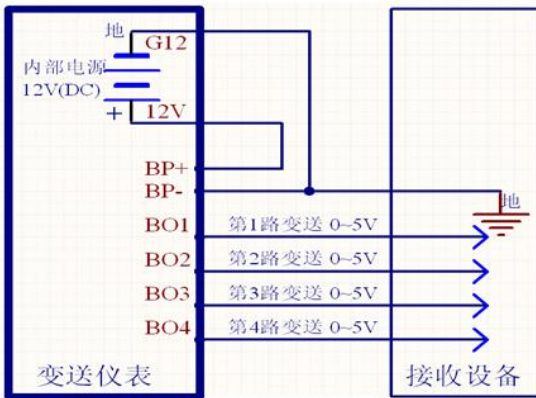


图示为接收设备提供电源的4路电压变送输出，共电源、共地，每路输出都可选0~5V或0~10V类型，接收设备的输入阻抗需1 kΩ以上

(2)、变送仪表提供电源的第1路电流变送输出（注意：因仪表电源功率有限只能带动第1路电流输出）或4路电压输出：



图示为变送仪表提供电源的1路电流变送输出，输出类型可选4~20mA、0~20mA或0~24mA类型，负载电阻建议选250Ω或500Ω



图示为变送仪表提供电源的4路电压变送输出，共电源、共地。每路输出都可选0~5V或0~10V类型，接收设备的输入阻抗需1 kΩ以上

5.1.3 表 4-2：变送器可选监测数据代码

注：有功功率、无功功率、功率因数带方向，其它监测数据不带方向。当变送器的上下限值设置为负数时，对应带方向的监测数据，当变送器的上下限值设置为正数时，对应的监测数据为不带方向的有效值。

MODBUS 代码	645 代码	数据内容	MODBUS 代码	645 代码	数据内容（二次侧数据）
00	00	关闭	16	22	A 相瞬时无功功率
01	01	A 相功率因数	17	23	B 相瞬时无功功率
02	02	B 相功率因数	18	24	C 相瞬时无功功率
03	03	C 相功率因数	19	25	总瞬时无功功率

04	04	总功率因数	1A	26	A相瞬时视在功率
12	18	A相瞬时有功功率	1B	27	B相瞬时视在功率
13	19	B相瞬时有功功率	1C	28	C相瞬时视在功率
14	20	C相瞬时有功功率	1D	29	总瞬时视在功率
15	21	总瞬时有功功率			

表 4-2：变压器可选监测数据代码

5.1.4 表 4-3：变压器输出类型（监测代码：DL/T645 为十进制，Modbus-RTU 为十六进制）

MODBUS 代码	DL/T645 代码	数据内容	MODBUS 代码	DL/T645 代码	数据内容
00	00	0~5V	5	5	4~20mA
01	01	0~10V	6	6	0~20mA
			7	7	0~24mA

表 4-3：变压器输出类型

5.2 变送输出信号可由通信灵活设置

(1) 配制过程为：

①选择输出类型(4~20mA、0~20mA、0~24mA 或 0~5V、0~10V)→②选定接口配制监测数据代码→③设置量程上限点→④设置量程下限点（**数据单位：有功功率—KW；无功功率—KVAR；视在功率—KVA**）

(2) 变送输出信号幅值计算公式：

$$\text{OUT} = \text{MIN} + (\text{MAX} - \text{MIN}) * (\text{测量量} - \text{量程下限点}) / (\text{量程上限点} - \text{量程下限点})$$

当测量量大于量程上限点值时，输出 MAX；小于量程下限点值时，输出 MIN；若某一变送输出接口选择的数据代码为“00”或表格以外的代码则输出 MIN。其中 MIN 为量程最小值，MAX 为量程最大值，假设输出类型为 4~20mA，则 MIN 等于 4mA，MAX 等于 20mA。

(3) 举例：

举例 1

使用第 1 路（产品对端口标识为“B01”）变送口对“总瞬时有功功率”进行变送监测，将范围为 0~1.4KW 的总瞬时有功功率转换成 4~20mA 直流电流信号输出。

1. 用 MODBUS RTU 协议（查后述相应协议标识编码）为：0200 地址设置为“15”（即总瞬时有功功率）；0201 地址设置为“0000”，0202 地址设置为“008C”（0201 和 0202 地址保存量程上限点数据，根据协议先将数值“1.40KW”乘以 100 得到“140”后再进行 16 进制转换为“0000 008C”）；0203 地址设置为“0000”，0204 地址设置为“0000”（0203 和 0204 地址保存量程下限点数据，根据协议将数值“0KW”乘以 100 得到“0”后再进行 16 进制转换为“0000 0000”），0205 地址设置为“05”（即选 4~20mA 类型）。
2. 使用 DL/T645 协议（查后述相应协议标识编码）为：C704 地址设置为“05”（即选 4~20mA 类型），“C700”地址设置为“21, 00000001.40, 00000000.00”（其中 21 为总瞬时有功功率，00000001.40 为量程上限数据 1.40KW，00000000.00 为量程下限数据 0KW）。

举例 2

使用第 1 路 (产品对端口标识为“B01”)变送口对“A 相瞬时有功功率”进行变送监测, 将范围为-330W~330W 的 A 相瞬时有功功率转换成 4~20mA 直流电流信号输出。

1. 用 MODBUS RTU 协议 (查后述相应协议标识编码) 为: 0200 地址设置为“12”(即 A 相瞬时有功功率); 0201 地址设置为“0000”, 0202 地址设置为“0021”(0201 和 0202 地址保存量程上限点数据, 根据协议先将数值“0.33kW”乘以 100 得到“33”后再进行 16 进制转换为“0000 0021”); 0203 地址设置为“FFFF”, 0204 地址设置为“FFDF”(0203 和 0204 地址保存量程下限点数据, 根据协议将数值“0.33kW”乘以 100 得到“33”后再进行 16 进制转换为“0000 0021”, 然后再转换为补码, 为“FFFF FFDF”), 0205 地址设置为“05”(即选 4~20mA 类型)。
2. 使用 DL/T645 协议 (查后述相应协议标识编码) 为: C704”地址设置为“05”(即选 4~20mA 类型), “C700”地址设置为“18,00000240.00,80000000.33”(其中 18 为 A 相瞬时有功功率, 00000000.33 为量程上限数据 0.33kW, 80000000.33 为量程下限数据-0.33kW)。

6. 极值记录功能

仪表记录自上次清极值记录 (使用总清零命令) 起至当前测量类数据产生的极大、极小值 (有功、无功、视在功率)。上电后前 10 秒不记录, 掉电前 1 分钟不记录。

7. 安全管理

- (1) 仪表具有编程密码保护: 由密级和密码组成, 用于参数设置和密码修改;
- (2) 除继电器输出 1 和继电器输出 2 外所有设置都要通过组合按键(由“←”键+“→”键组合按下至“PASS”画面并输入正确密级密码确认至“SET”画面)后, 仪表处于编程状态后才可操作。编程按键按下后 10 分钟内有效, 掉电以后编程允许失效;
- (3) 当使用错误密码对电表连续设置操作 (包括通信设置和按键编程设置) 达到设定次数(出厂缺省为 3 次), 表计参数设置功能闭锁(出厂缺省为 60 分钟), 闭锁剩余时间记录可通过 645 协议抄读。密码错误次数和闭锁时间参数可通过 645 协议设置和查询。
- (4) 采用通讯设置 RS485 通信口 645 协议通信地址时, 需要按住“▲”键才能有效设置, 而设置 Modbus RTU 协议通信地址时则需要满足上述“②”的条件后才能设置。

五、操作与显示

1. 液晶全屏及显示说明

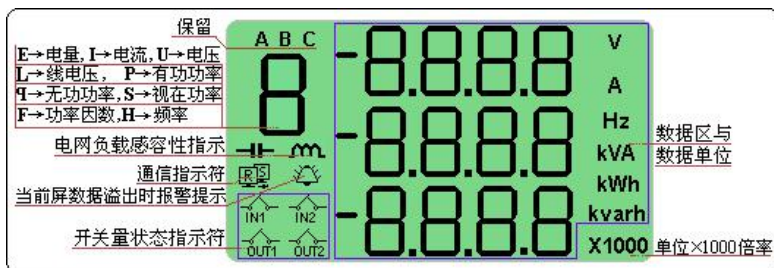


图 5.1 液晶全屏

2. 按键翻屏显示说明

2.1 按键翻屏显示模式下按键功能介绍

按键标识符	▲	▼	←	↶
按键功能	①按“▲”或“▼”可由循显状态切换到按显状态 ②“▲”由当前屏翻到上一屏；“▼”由当前屏翻到下一屏。		循显状态下锁屏（闪烁）显示或解锁显示（循显）	

2.2 显示数据项目介绍

有功功率	功率因数
合相有功功率	合相功率因数
无功功率	软件版本与产品规格
合相无功功率	故障指示
视在功率	全屏显示
合相视在功率	

2.3 按键翻屏操作说明

 <p>L1=0.464kW, L2=0.226 kW, L3=0.343 kW。</p>	<p>该屏为有功功率项。图中显示数据为：</p>	 <p>P=1.226kW</p>	<p>该屏属于合相有功功率项，显示数据为</p>
 <p>L1=0.049kvar, L2=0.012kvar, L3=0.025kvar。</p>	<p>该屏为无功功率项。图中显示数据为：</p>	 <p>Q=1.012kvar</p>	<p>该屏属于合相无功功率项，显示数据为</p>
 <p>L1=0.471kVA, L2=0.229 kVA, L3=0.347 kVA。</p>	<p>该屏为视在功率项。图中显示数据为：</p>	 <p>S=1.229kVA</p>	<p>该屏属于合相视在功率项，显示数据为</p>
 <p>L2=0.998, L3=0.999。</p>	<p>该屏为功率因数项。图中显示数据为： L1=0.999,</p>	 <p>F=0.998</p>	<p>该屏属于合相功率因数项，显示数据为三</p>
 <p>为：C 相电压断相 注：“E”后依次表示为 A、B、C 相电压断相，逆向序，后 3 位表示 A、B、C 相电流反向故障指示位。</p>	<p>该屏为接入电网故障指示项。图中显示数据</p>	 <p>“soft”表示软件版本指示； “080709.03”中，“080709”为软件版本日期，“03”为产品规格(注：产品规格代码：“00”为 220V；“03”为 57.7V；“04”为 100V；05”为 380V。)</p>	<p>该屏为仪表版本号显示项。图中显示数据为：</p>

3. 按键设置参数说明

3.1 设置方式下按键功能介绍

按键标识符	▲	▼	←	→
按键功能	“▲”切换数字或翻页 “▼”移动光标位置或翻页。		①“←”键与“→”键同时按下进入设置屏。 ②按“←”键进入下一级菜单或“确认”参数设置。 ③按“→”键返回上一级菜单或“取消”参数设置。注	

注：

通过“▲”和“▼”调整好参数值后按“←”键一次，显示出现“Sure”，这时继续再按“←”键一次则成功修改参数。若在显示出现“Sure”后马上按“→”键，则取消该次参数修改。

3.2 按键可设置数据项

序号	第一级菜单		第二级菜单			
	符号	定义	符号	定义	范围	备注
1	485	通信设置	6PS	波特率	600~38400	
			0605	Modbus 地址	000~247	
			2L89	Modbus 发送延时	0000~9999	单位 毫秒
			645L	DL/T645 地址低4位	0000~9999	
			645M	DL/T645 地址中4位	0000~9999	
		645H	DL/T645 地址高4位	0000~9999		
2	PrCr	变比设置	Pr-A	电压变比整数	0000~9999	组合成 0~9999.9999
			Pr-B	电压变比小数	0000~9999	
			Cr-A	电流变比整数	0000~9999	组合成 0~9999.9999
			Cr-B	电流变比小数	0000~9999	
3	dl SP	显示设置	PrES	无操作回循显状态时间	00~99	单位：分钟
			Ll 9H	无操作背光点亮时间	00~99	单位：分钟
			CYCL	循环显示间隔时间	00~99	单位：秒
			SPEd	刷新速度	00~99	(数值越小, 屏幕刷新越快) 默认 50

注：

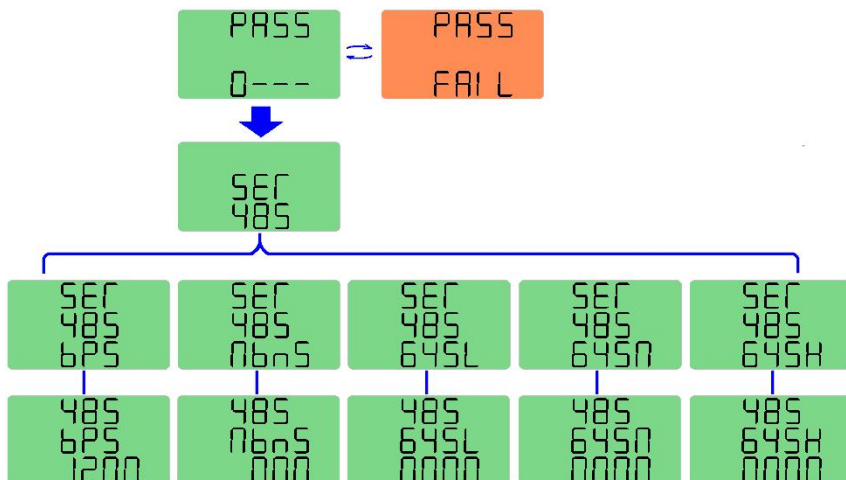
① 通信设置和按键设置时均需要显示密码（即 645 协议中的 0 级或 1 级，）配合才能有效设置。

② 输入不同的密级和相应密码，则按键设置只开放对应的参数设置功能（通信设置不受限制）。

③ 按键设置权限说明：0级密码—表格中参数全开放；1级密码—表格中关闭变比参数项；

④ 修改变比后要将电表总清零，以确保显示的计量数据具有合理的可分析性。

3.3 按键设置操作示例 (以“485 通信设置”为例)



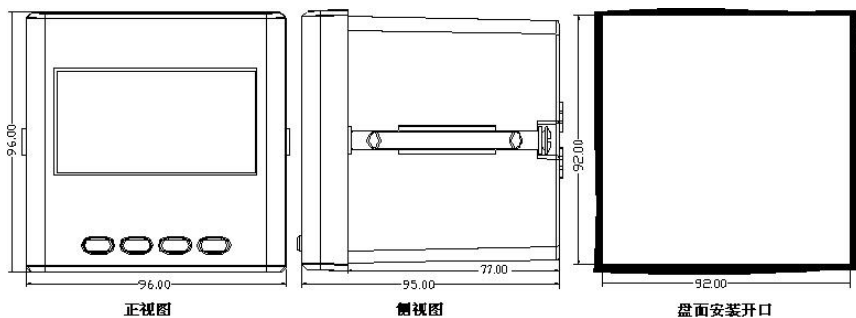
任意时刻下，同时按下仪表的“←”和“→”键进入“PASS”屏，显示数据第一位表示密级，后三位为密码（按“▲”，切换数字，按“▼”，切换输入位），按“←”键确认。若密级和密码输入不正确，则出现错误提示“FAIL”。这时按“←”键可重新输入密码，按“→”键退出，回到循显状态（若连续错误达到设定次数，则仪表参数设置功能会闭锁一段时间（时长可预先设定）。若密码认证通过，则可以进入第一级菜单。图中为“485”菜单下的读写项：可设置 RS485 通信口的波特率和通信地址。



说明：在选择或输入好设置参数并按下“←”键确认后，出现“SURE”确认屏，再按“←”键一次使新参数生效。在参数设置的任意时刻，按“→”键，将取消设置或退回上一级。

六、安装与接线

1. 仪表安装尺寸



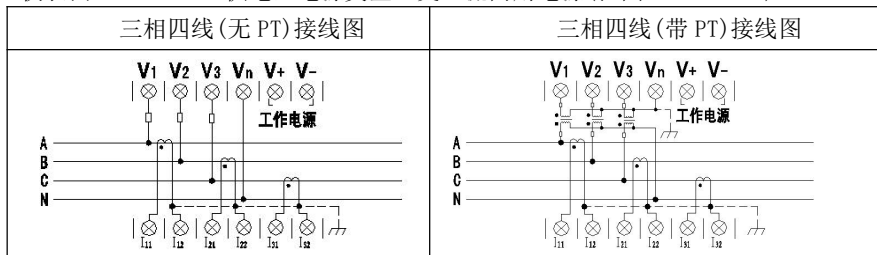
2. 仪表安装前期注意事项

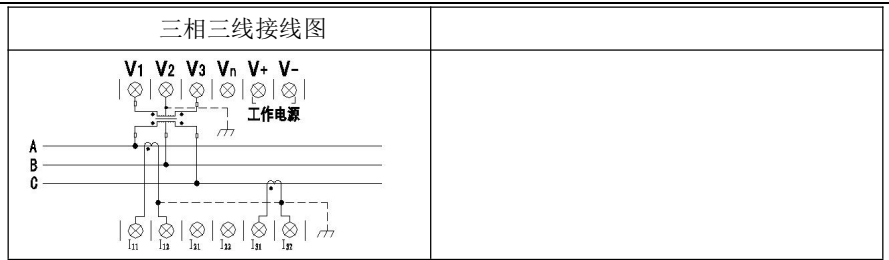
- ① 仪表应尽量安装在干燥、通风良好并远离热源和强电(磁)场的地方。
- ② 工作环境温度为： $-25^{\circ}\text{C} \sim +60^{\circ}\text{C}$ ，湿度： $\leq 95\%$ （无凝露）。
- ③ 仪表必须牢固安装，以防止震动导致安全事故。
- ④ 配电屏的各项尺寸设计（特别是一屏多表的安装模式）要给仪表产品维护的安全性和操作方便性留有足够的余地。
- ⑤ 电气连接线要求：电压输入线、电源线用 1.5mm^2 多股阻燃铜线，RS485 通信用 1.0mm^2 屏蔽双绞线。
- ⑥ 电气连接要求：仪表电压输入回路和工作电源回路必须接入合适的保险丝(如 0.5A 保险丝)

3. 仪表接线图

(1) 仪表主端子接线图

仪表由“V+、V-”供电，电源类型：交直流两用电源(范围： $40\text{V} \sim 420\text{V}$)。





(2) 仪表辅助端子定义

1 → DI+	第 1 路开关量输入口	10 → A	RS-485 通信口
2 → DI-	量输入口	11 → B	
3 → DI+	第 2 路开关量输入口	12 → G	RS-485 通信地
4 → DI-	量输入口	13 → NC	
5 → R11	第 1 路开关量输出	14 → NC	
6 → R12	量输出	15 → NC	
7 → R21	第 2 路开关量输出	16 → NC	
8 → R22	量输出	17 → NC	
9 → NC		18 → G12	DC12V 辅助电源
		19 → 12V	辅助电源

注：适用于带开关量输出功能

辅助端子及信号定义 1

1 → BP+	变送电源正	10 → A	RS-485 通信口
2 → BP-	变送地	11 → B	
3 → BO1	第 1 路变送	12 → G	RS-485 通信地
4 → BO2	第 2 路变送	13 → NC	
5 → BO3	第 3 路变送	14 → NC	
6 → BO4	第 4 路变送	15 → NC	
7 → NC		16 → NC	
8 → NC		17 → NC	
9 → NC		18 → G12	DC12V 辅助电源
		19 → 12V	辅助电源

注：适用于带变送输出功能

辅助端子及信号定义 2

七、通信使用说明

仪表 RS485 通信接口支持 MODBUS-RTU 通信协议和 DL/T645 通信规约，可自适应转换协议，通信口波特率可在 600bps、1200bps、2400 bps、4800 bps、9600bps、19200 bps 和 38400bps 之间设置（带变送功能的只支持 600~9600bps）。

仪表的 RS485 通信口要求使用屏蔽双绞线连接，布线时要考虑整个网络的布局：如通信线缆的长度、走向、上位机的位置、网络末端的匹配电阻、通信转换器、网络可扩展性、网络覆盖范围、环境的电磁干扰情况等因素，都要综合考虑。

注：

- ① 在布线工程上要严格按照要求施工；
- ② 对于暂时不需要通信的仪表都要将他们连接到 RS-485 网络上，以便于诊断和测试；
- ③ 要在与上位机连接的电缆屏蔽层的一端有效接地（保护地：大地、屏柜、机箱等），避免两点或多点接地
- ④ 进行 RS-485 电缆连接时，尽量使用双色双绞线，所有的 485 通信口“A”端接同一种颜色，“B”端接另一种颜色。
- ⑤ RS-485 总线（从上位机通信口开始到任一被连接的仪表终端通信口）长不超过 1200 米。

以下为通信规约说明：

1 MODBUS RTU 协议：

1.1、协议概述

(1) 协议类型

本协议为 MODBUS RTU 协议，适用于嵌入式电能表的实时通信。本协议旨在规定终端设备（从站）与总线接口单元（主站）之间的数据交换以 MODBUS 的 RTU（Remote Terminal Unit）模式实现。协议采用异步主从半双工方式通信，通信由主站发起，从站在接收到主站请求后作出相应的应答。通信响应时间 <0.2 秒。

(2) 物理层

- 传输接口： RS-485
- 通信地址： 0~247
- 通信波特率： 600bps~38400bps
- 通信介质： 屏蔽双绞线

(3) 数据链路层

- 传输方式： 异步主从半双工方式
- 数据帧格式： 一位起始位，8 位数据，偶校验位，一位停止位

● 数据包格式:

地址(Address)	功能(Function)	数据(Data)	校验码(CRC)
8bits	8bits	n×8bits	16bits

数据包的发送序列总是相同的地址、功能码、数据以及校验码，其中每个数据包需作为一个连续的位流传输。当主站数据包到达从站后，与数据包中地址域相匹配的从站将接收数据，从站对数据校验后，如果没有错误，就执行数据包中的请求，并将响应数据组包后发给主站，从站返回的响应数据包中包含有以下内容：从站地址（Address）、执行的功能（Function）、功能执行生成的请求数据（Data）和校验码（CRC）。

● 地址域（Address）

地址域在数据包的开始部分，由一个八 bits 数据组成，这个数据表示主站指定的从站地址，总线上每个从站地址是唯一的，从站的有效地址范围在 0~247 之内。当主站发送数据包后，只有与主站查询地址相同的从站才会有响应。

● 功能域（Function）

功能域描述了从站所执行的何种功能，下表说明了所有功能码的意义。

代 码	定 义	具体功能
03H	读数据	读取一个或多个变量的当前二进制值
10H	预置多寄存器	用特定的二进制值改写多个变量的值

● 数据域（Data）

数据域包含有从站执行特定功能所需要的数据或从站响应主站查询时采集到的数据。其中这些数据的内容可能是地址代码，或数据。

● 校验码域（CRC）

校验码是主站、从站在 CRC 校验传输数据时形成的 16bits 的校验数据。由于通信中存在各种干扰，因此通信中传输的数据可能会发生改变，CRC 校验能够有效保证主站、从站不会响应传输过程中发生了失真的数据，提高了系统的安全性和效率。校验码的形成规律见附录一中的说明。

1.2、应用层功能详解

(1) 读数据命令(功能码 03H)

● 读数据下行帧格式

设备通信地址 (0~247)	功能代码 (03H)	数据域起始 地址高字节	数据域起始 地址低字节	数据域长 度高字节	数据域长 度低字节	CRC 校验低 字节	CRC 校验 高字节
-------------------	---------------	----------------	----------------	--------------	--------------	---------------	---------------

● 读数据应答帧格式

设备通信地址 (0~247)	功能代码 (03H)	数据长度 字节数	数据内容	数据内容	数据内容	CRC 校验 低字节	CRC 校验高 字节
-------------------	---------------	-------------	------	------	------	---------------	---------------

- 示例

抄读表地址数据下行帧为：

设备地址	03H	00H	00H	00H	01H	校验低	校验高
------	-----	-----	-----	-----	-----	-----	-----

应答帧为：

设备地址	03H	02H	数据 1	数据 2	...	校验低	校验高
------	-----	-----	------	------	-----	-----	-----

(2) 预置多寄存器命令(功能码 10H)

- 预置多寄存器下行帧格式

设备地址	功能代码	变量起始地址高字节	变量起始地址低字节	变量数高字节	变量数低字节	数据字节数 n	数据字节 1	数据字节	数据字节 n	CRC 校验低字节	CRC 校验高字节
0~247	(10H)	字节	字节	字节	字节						

- 预置多寄存器应答帧格式

设备地址	功能代码	变量起始地址高字节	变量起始地址低字节	变量数高字节	变量数低字节	CRC 校验低字节	CRC 校验高字节
0~247	(10H)	字节	字节	字节	字节	字节	字节

- 示例

重新设置表的地址为 12，下行帧为(其中 12 的十六进制表示为:000CH)：

设备地址	10H	00H	00H	00H	01H	02H	00H	0CH	校验低	校验高
------	-----	-----	-----	-----	-----	-----	-----	-----	-----	-----

应答帧为：

设备地址	10H	00H	00H	00H	01H	校验低	校验高
------	-----	-----	-----	-----	-----	-----	-----

1.3、CRC 校验方法

冗余循环码 (CRC) 包含 2 个字节，即 16 位二进制。CRC 码由发送设备计算，放置于发送信息的尾部。接收信息的设备再重新计算接收到信息的 CRC 码，比较计算得到的 CRC 码是否与接收到的相符，如果两者不相符，则表明出错。

CRC 码的计算方法是，先预置 16 位寄存器全为 1。再逐步把每 8 位数据信息进行处理。在进行 CRC 码计算时只用 8 位数据位，起始位及停止位，如有奇偶校验位的话也包括奇偶校验位，都不参与 CRC 码计算。

在计算 CRC 码时，8 位数据与寄存器的数据相异或，得到的结果向低位移一字节，用 0 填补最高位。再检查最低位，如果最低位为 1，把寄存器的内容与预置数相异或，如果最低位为 0，不进行异或运算。

这个过程一直重复 8 次。第 8 次移位后，下一个 8 位再与现在寄存器的内容相异或，这个过程与以上一样重复 8 次。当所有的数据信息处理完后，最后寄存器的内容即为 CRC 码值。CRC 码中的数据发送、接收时低字节在前。

计算 CRC 码的步骤为：

- 预置 16 位寄存器为十六进制 FFFF（即全为 1），称此寄存器为 CRC 寄存器。
- 把第一个 8 位数据与 16 位 CRC 寄存器的低位相异或，把结果放于 CRC 寄存器。

- 把寄存器的内容右移一位(朝低位)，用0填补最高位，检查最低位。
- 如果最低位为0：重复第3步(再次移位)；如果最低位为1：CRC寄存器与多项式A001 (1010 0000 0000 0001) 进行异或。
- 重复步骤3和4，直到右移8次，这样整个8位数据全部进行了处理。
- 重复步骤2到步骤5，进行下一个8位数据的处理。
- 最后得到的CRC寄存器即为CRC码。

1.4、Modbus 协议

注：每次最大可抄读 50 个寄存器，当抄读寄存器地址不在表列中时，返回 0。

(1) 常规设置参数列表

参数名称	地址	长度	读	写	数据范围	数据备注
Modbus 地址	0000H	2	*	*	0~247	
通信波特率	0001H	2	*	*	0~6	0:2400bps 1:4800bps 2:9600bps 3: 19200bps 4: 38400bps 5:600bps 6:1200bps
电压变比高 16 位	0002H	4	*	*	0~99999999	电压变比值=设置值/10000; CT = 0 时 默认为 10000
电压变比低 16 位	0003H					
电流变比高 16 位	0004H	4	*	*	0~99999999	电流变比值=设置值/10000; CT = 0 时 默认为 10000
电流变比低 16 位	0005H					
清极值	0006H	2		*		

(2) 继电器报警设置参数列表

参数名称	地址	长度	读	写	数据范围	数据备注
继电器输出 1	0100H	2	*	*	0~1	当报警器用于手动控制(即当“报警方式控制字”为0或2)时写操作有效。 写0表示断开,1表示闭合
继电器输出 2	0101H	2	*	*	0~1	当报警器用于手动控制(即当“报警方式控制字”为0或2)时写操作有效。 写0表示断开,1表示闭合
开关量状态	0102H	2	*		高字节 0~3 低字节 0~3	见注 1
报警方式控制字	0103H	2	*	*	0~3	0:关闭报警功能 1:输出口 1 用于报警 2:输出口 2 用于报警 3:输出口 1、2 均用于报警
跳闸延时	0104H	2	*	*	0~99	单位: 分钟
合闸延时	0105H	2	*	*	0~99	单位: 分钟
报警状态字	0106H		*		0~1	自低至高, 每一个 BIT 位表

						示一报警器状态：注 2	
报警器 1	越限数据类型	0110H	2	*	*	0~34	见图 10-1 报警器示意图
	越限阈值高 16 位	0111H	4	*	*	任意值	2 次侧数据： 阈值 = 设置值 / 100，注 3
	越限阈值低 16 位	0112H					
	越限监测类型	0113H	2	*	*	0~1	(0: >或 1: <)
报警端口	0114H	2	*	*	0~3	0: 关闭 1: 报警输出至输出口 1 2: 报警输出至输出口 2 3: 报警输出至输出口 1 和 2	
报警器 2		0115H~ 0119H	同报警器 1				
报警器 3		011AH~ 011EH	同报警器 1				
报警器 4		011FH~ 0123H	同报警器 1				
报警器 5		0124H~ 0128H	同报警器 1				

注 1：开关量状态，0 表示断开，1 表示闭合

Bit15~BIT10	Bit9	Bit8	Bit7~BIT2	Bit1	Bit0
保留	开关量输入 2	开关量输入 1	保留	继电器输出 1	继电器输出 1

注 2：报警状态字，0 表示未发生报警，1 表示正处于报警状态

Bit15~BIT6	Bit5	Bit4	BIT3	BIT2	Bit1	Bit0
保留	报警器 6	报警器 5	报警器 4	报警器 3	报警器 2	报警器 1

注 3：报警功能的 DL/T645 和 MODBUS RTU 规约通信设置数据均为电网二次侧数值。

(3) 变送输出接口设置参数：

参数名称		地址	长度	读	写	数据范围	数据备注
变送器 1	可选监测数据代码 注	0200H	2	*	*	注①	
	量程上限点的高 16 位	0201H	2	*	*	±1999999999，类型为 signed long	注②
	量程上限点的低 16 位	0202H	2	*	*		
	量程下限点的高 16 位	0203H	2	*	*	±1999999999，类型为 signed long	注③
	量程下限点的低 16 位	0204H	2	*	*		
变送输出类型		0205H	2	*	*	0、1、5、6、7	注④
变送器 2		0206H~ 020BH	同变送器 1				
变送器 3		020CH~ 0211H	同变送器 1				
变送器 4		0212H~ 0217H	同变送器 1				

注：①见表4-2：变送器可选监测数据代码。

- ② 20mA 点=设置上限点值/100。
- ③ 4mA 点=设置下限点值/100。
- ④ 见表 4-3：变送器输出类型。
- ⑤ 选配变送功能则无开关量输入输出和报警功能。
- ⑥ 变送器的 DL/T645 规约和 MODBUS RTU 规约通信设置数据均为电网二次侧数据。

(4) 瞬时量参数地址列表

参数名称	地址	长度	读	数据范围	单位
A 相有功功率	100DH	2	*	-32767~32767	1W
B 相有功功率	100EH	2	*	-32767~32767	1W
C 相有功功率	100FH	2	*	-32767~32767	1W
总有功功率	1010H	2	*	-32767~32767	1W
A 相无功功率	1011H	2	*	-32767~32767	1var
B 相无功功率	1012H	2	*	-32767~32767	1var
C 相无功功率	1013H	2	*	-32767~32767	1var
总无功功率	1014H	2	*	-32767~32767	1var
A 相视在功率	1015H	2	*	0~65535	1VA
B 相视在功率	1016H	2	*	0~65535	1VA
C 相视在功率	1017H	2	*	0~65535	1VA
总视在功率	1018H	2	*	0~65535	1VA
A 相功率因数	1019H	2	*	-1000~1000	0.001
B 相功率因数	101AH	2	*	-1000~1000	0.001
C 相功率因数	101BH	2	*	-1000~1000	0.001
总功率因数	101CH	2	*	-1000~1000	0.001

(5) 极限值参数地址列表

参数名称	地址	长度	读	数据范围	单位	
极大值	A 相有功功率	4046H	2	*	0~65535	1W
	B 相有功功率	404DH	2	*	0~65535	1W
	C 相有功功率	4054H	2	*	0~65535	1W
	总有功功率	405BH	2	*	0~65535	1W
	A 相无功功率	4062H	2	*	0~65535	1var
	B 相无功功率	4069H	2	*	0~65535	1var
	C 相无功功率	4070H	2	*	0~65535	1var
	总无功功率	4077H	2	*	0~65535	1var

极小值	A相视在功率	407EH	2	*	0~65535	1VA
	B相视在功率	4085H	2	*	0~65535	1VA
	C相视在功率	408CH	2	*	0~65535	1VA
	总视在功率	4093H	2	*	0~65535	1VA
	A相有功功率	4146H	2	*	0~65535	1W
	B相有功功率	414DH	2	*	0~65535	1W
	C相有功功率	4154H	2	*	0~65535	1W
	总有功功率	415BH	2	*	0~65535	1W
	A相无功功率	4162H	2	*	0~65535	1var
	B相无功功率	4169H	2	*	0~65535	1var
	C相无功功率	4170H	2	*	0~65535	1var
	总无功功率	4177H	2	*	0~65535	1var
	A相视在功率	417EH	2	*	0~65535	1VA
	B相视在功率	4185H	2	*	0~65535	1VA
	C相视在功率	418CH	2	*	0~65535	1VA
	总视在功率	4193H	2	*	0~65535	1VA

2 DL/T645 协议:

2.1 测量量通信协议 (数据帧都为只读数据)

标识编码	数据格式	长度	单位	数据项名称	标识编码	数据格式	长度	单位	数据项名称
B630	XX.XXXX	3	K	瞬时总有功功率	B650	X.XXX X.XXX	2		总功率因数
B631	XX.XXXX	3	W	A相有功功率	B651	X.XXX	2		A相功率因数
B632	XX.XXXX	3		B相有功功率	B652	X.XXX	2		B相功率因数
B633	XX.XXXX			C相有功功率	B653	X.XXX	2		C相功率因数
B63F		12		有功功率打包	B65F		8		功率因数打包
B640	XX.XX	2	K	瞬时总无功功率	B680	XX.XXXX			瞬时总视在功率
B641	XX.XX	2	V	A相无功功率	B681	XX.XXXX		K	A相视在功率
B642	XX.XX	2	A	B相无功功率	B682	XX.XXXX		V	B相视在功率
B643	XX.XX	2	r	C相无功功率	B683	XX.XXXX		A	C相视在功率
B64F		8		无功功率打包	B68F				视在功率打包

2.2 测量量极值扩展协议

标识码	数据格式与单位	项名称	标识码	数据格式与单位	项名称
E20A	YYMDDhhmm, 全零	总视在	E22A	YYMDDhhmm, 全零	总视在
E20B	XXX.XXX (最大 kV	A相	E22B	XXX.XXX (最小 kVA	A相
E20C	视在功率记录)	B相	E22C	视在功率记录)	B相
E20D		C相	E22D		C相
E20E	YYMDDhhmm, 全零	总有功	E22E	YYMDDhhmm, 全零	总有功
E20F	XXX.XXX (最大 kW	A相	E22F	XXX.XXX (最小 kW	A相
E210	有功功率记录)	B相	E230	有功功率记录)	B相
E211		C相	E231		C相
E212	YYMDDhhmm, 全零	总无功	E232	YYMDDhhmm, 全零	总无功
E213	XXX.XXX (最大 kvar	A相	E233	XXX.XXX (最小 kvar	A相
E214	无功功率记录)	B相	E234	无功功率记录)	B相
E215		C相	E235		C相

注：以上数据帧都为只读数据，长度均为8字节，其中时间数据为全零。

2.3 参数通信协议

标识编码	数据格式	长度	单位	读	写	数据项名称
C032	NNNNNNNNNN	6		*	*	表号
C033	NNNNNNNNNN	6		*	*	用户号
C023	NN9A5E16D23	7		*	*	计量方式字1(厂内设)
C024	NN9A5E16D23	7		*	*	计量方式字2(厂内设)
C729	NNNN, NN	3	分	*	*	密码错参数
C72A	NNNN, NN	3	分	*	*	密码错记录
C517	NNNN. NNNN	4		*	*	PT变比
C518	NNNN. NNNN	4		*	*	CT变比
C215	NN	1		*	*	继电器跳闸延时(分钟)
C216	NN	1		*	*	继电器合闸延时(分钟)
C521	NN	1		*	*	报警方式(见注2)
C530	NN	1		*	*	继电器1开关
C531	NN	1		*	*	继电器2开关
C522	AA, BBBB BBBB, BB, CC, DD	8		*	*	报警器1配置
C523	AA, BBBB BBBB, BB, CC, DD	8		*	*	报警器2配置
C524	AA, BBBB BBBB, BB, CC, DD	8		*	*	报警器3配置
C525	AA, BBBB BBBB, BB, CC, DD	8		*	*	报警器4配置
C526	AA, BBBB BBBB, BB, CC, DD	8		*	*	报警器5配置
C527	AA, BBBB BBBB	8		*	*	报警器6配置

威胜集团有限公司

	BB, CC, DD					03 继电器 1 和 2
C52A	NN	1		*		报警器状态监测 (见注 3)
C532	NN, NN, NN, NN	4		*		开关量状态监测 (见注 4)
C540		0			*	清极值
C700	CC, XXXXXXXXX X, NNNNNNNNN	11		*	*	变送器 1 输出控制 (见注 5)
C701		11		*	*	变送器 2 输出控制
C702		11		*	*	变送器 3 输出控制
C703		11		*	*	变送器 4 输出控制
C704	NN	1		*	*	变送器 1 输出类型控制 (见注 6)
C705		1		*	*	变送器 2 输出类型控制
C706		1		*	*	变送器 3 输出类型控制
C707		1		*	*	变送器 4 输出类型控制

注:

- ① 写设备地址、更改通信速率和修改密码符合 DL/T645《多功能电能表通信规约》
- ② “报警方式”说明：0 全部手动，1 继电器 1 口自动，2 继电器 2 口自动，3 全部自动。
- ③ 报警器状态监测：用一个字节表示，Bit0~Bit5 分别对应报警器 01~报警器 06；具体状态分为：0 表示正常，1 表示报警。
- ④ 开关量状态监测：用四个字节表示，依次为输入 1 口状态，输入 2 口状态，继电器 1 口状态，继电器 2 口状态。具体状态分为：0 表示断开，1 表示闭合。
- ⑤ 变送器输出控制“CC, XXXXXXXX.XX, NNNNNNNN.NN”依次为：CC: 选配检测数据控制字，XXXXXXX.XX: 量程上限点，NNNNNNNN.NN: 量程下限点，见“表 4-2: 变送器可选监测数据代码”及举例说明。量程上、下限点范围为：±19999999.99，当最高位为 1 时表示负数（即 99999999.99 表示为-19999999.99，89999999.99 表示为-09999999.99）。
- ⑥ 变送器输出类型控制见“表 4-3: 变送器输出类型”及举例说明。

波特率特征字 Z (1: 被选择)

Bit7	Bit6	Bit5	Bit4	Bit3	Bit2	Bit1	Bit0
19200bps	9600bps	4800bps	2400bps	38400bps	600	保留	1200bps

八、使用和维护

★必须严格按照标牌上标明的电压等级接入电压。

★安装时应将接线端子拧紧，并且将表计挂牢在坚固耐火、不易振动的屏上。电表仰视时显示效果最佳，故应垂直安装。

★表计应存放在温度为-35℃~70℃，湿度≤95%（无凝露）的环境中，并且应在原包装的条件下放置，叠放高度不超过5层。电表在包装拆封后不宜储存。保存仪表的地方应清洁，且空气中不应含有足以引起腐蚀的有害物或气体。

★电能表运输和拆封不应受到剧烈冲击，应根据 GB/T15464—1995《仪器仪表包装通用技术条件》和 GB/T9329《仪器仪表运输、运输贮存基本环境条件及试验方法》的规定运输和储存。

★仪表的工作环境应有避雷措施。

九、保修事项

1. 免费服务条例

★ 本产品自购买之日起，在用户遵守说明书规定的使用要求下，并在制造厂铅封完整的情况下，发现电能表不符合产品标准所规定的要求时，12个月内制造厂给予免费维修或更换，购买日期以发票、收据（公司认可的有效凭据）或发票复印凭据。

★ 在正常使用下产品发生故障的，用户凭发票与保修单一起到威胜在全国各地的事务所联系保修事宜。

★ 维修产品的型号与保修单上的型号要保持一致，否则不予保修。

2. 有偿保修条例

★ 不能出示保修卡。

★ 保修卡上有漏记、改写以及没有销售单位名称和签单的。

★ 由于火灾、天灾等自然灾害引起的损伤。

★ 由于运输、搬动时掉落、进水或由于操作不当而发生的故障、损伤。

★ 由于未按使用说明书上所要求的使用方法和注意事项操作而引起的故障、损伤。

★ 有人为改造、分解、组装和因使用不当而发生的故障。

★ 消耗品、赠送品。

★ 换制造厂家铅封和标识已被更换的。

★ 产品超过免费保修期的。

注意：要维修时请与保修卡一起送往指定的事务所，运输费原则上由用户承担。

★ 本保修卡只能在中国国内有效。

★ 本保修卡遗失后不再补发，请注意保管。

★ 当用户对保修条款有特殊要求时，按合同执行。