

**DTS(X)343/DSS(X)333-3 型**  
**三相电子式有无功组合电能表**

# 使用说明书



**威胜集团有限公司**  
**WASION GROUP LIMITED**

尊敬的客户：

首先感谢您购买和使用本公司的产品。

威胜集团有限公司是一个专门开发、生产和销售电能计量仪表的专业企业，  
本公司产品质量保证体系于1996年通过了挪威船级社 ISO9001 认证。

在您购买本公司产品的同时，请仔细阅读本使用说明书，如有任何  
问题，请

及时与本公司的技术服务中心或分布在全国各地的事务所联系。

如需要业务咨询或查询各事务所的联系电话，请拨打威胜集团有限公司免费服务  
热线：800-849-6688 或 400-677-6688，或登陆网站 [Http://www. Wasion. com/](http://www.Wasion.com/)查  
询。

威胜集团有限公司出口部		0731-88619681 88619682	
威胜集团有限公司商务部		0731-88619596 88619598	
威胜集团有限公司客户服务部		0731-88619581 88619582	
上海事务所	南京事务所	广州事务所	长沙事务所
西安事务所	成都事务所	北京事务所	郑州事务所
武汉事务所	沈阳事务所	兰州事务所	杭州事务所
重庆事务所	新疆事务所	石家庄事务所	福州事务所
南昌事务所	合肥事务所	哈尔滨事务所	长春事务所
南宁事务所	贵阳事务所	海口事务所	太原事务所
山东事务所	天津事务所	昆明事务所	

本说明书适用于威胜集团有限公司生产的 DTS(X) 343/DSS(X) 333-3 型 (V2.0) 三  
相电子式有无功组合电能表。

2013-7-29

## 1 概述

DTS(X) 343-3V2.0/ DSS(X) 333-3V2.0 型三相四线/三相三线电子式有无功组合电能表，适用于三相有、无功电能计量。它由 MCU 控制部分、电能计量部分、液晶显示部分和通讯部分等组件构成，符合国家标准 GB/T17215.321-2008 和 GB/T17215.323-2008。本款表能计量正反向有功总电量；能计量正反无功总电量和四象限无功电量；能计量分相正反向无功电量；LCD 液晶双行显示功能；有功、无功功率脉冲接口、RS-485 通信接口和远红外通信接口；具有断相、逆相序状态 LED 报警提示；带有软时钟，可以实现电量过月结算功能；具有高可靠稳定性，测量宽线性范围，掉电不丢失电量等特点。

## 2 原理及特点

本产品为直接接入式或经电流互感器接入式三相交流有功电能表。由电流互感器、电能计量专用芯片、MCU、非易失性存储器、液晶显示屏、通信接口等电路模块构成。电压、电流模拟信号进入电能计量芯片进行电能量的计算，其结果以数据形式输出，MCU再对此数据进行分析处理，并将相关结果保存在数据存储器中，并随时向外部接口提供信息和进行数据交换，其原理框图如图1所示：

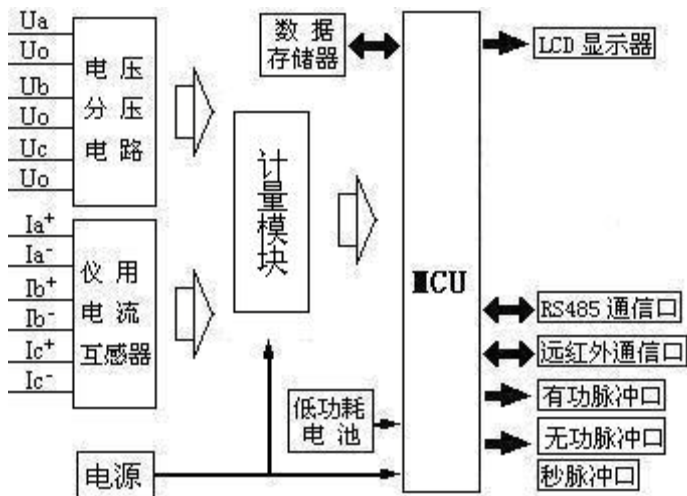


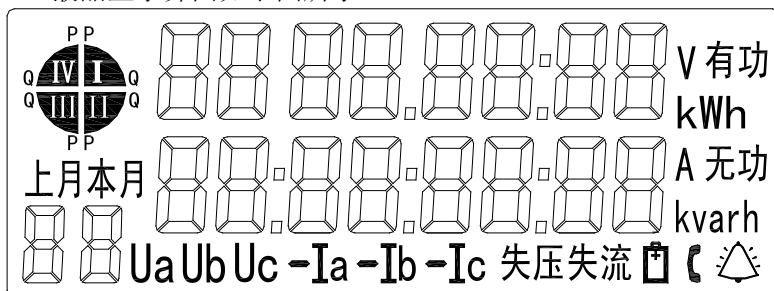
图1 原理框图

### 3 规格及主要技术参数

项目	技术指标			
电压、电流规格及有功脉冲常数（无功脉冲常数相同）	3× 220V/380V ±20%	1.5(6)A 5(20)A 10(40)A 15(60)A 20(80)A	3200 imp/kW·h 1600 imp/kW·h 800 imp/kW·h 400 imp/kW·h 200 imp/kW·h	3200 imp/kvar·h 1600 imp/kvar·h 800 imp/kvar·h 400 imp/kvar·h 200 imp/kvar·h
	3×57.7V /100V±20%	4000imp/kW·h, 5000imp/kW·h, 8000imp/kW·h, 10000imp/kW·h, 16000imp/kW·h, 20000imp/kW·h 具体电流规格、脉冲常数以电表标识为准		
基本误差和变差	符合 GB/T17215.321-2008 1级 GB/T17215.323-2008 2级			
频率	50Hz (47.5Hz~52.5Hz)			
MTBF	≥6×10 <sup>4</sup> h			
功耗	电压回路每相≤1.5W, 7VA; 电流回路每相≤1VA			
工作温度	-25℃~+65℃ 极限温度 -35℃~+75℃			
相对湿度	<95%(无凝露)			
产品设计寿命	>15年			
外型尺寸	“厚×宽×高” 79mm×161mm×230mm			
单机净重	1.5kg			

### 4 显示

#### 4.1 LCD 液晶显示界面如下图所示：



#### 4.2 液晶显示符号说明：

Ua Ub Uc

当某相发生断相时，该相电压符号消失；当某相发生失压时，该相电压符号闪烁。正常情况下显示。

-Ia -Ib -Ic

当某相电流反向时，该相电流符号与前面的负号同时显烁，正常情况下不显示。



通信提示符号。通信成功后闪烁 10 秒然后消失。

有功 kWh

有功电量指示与单位（2 位小数）。

无功 kvarh

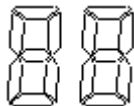
无功电量指示与单位（2 位小数）。



无功 4 象限指示。

上月本月

月份指示。



显示代码指示。

“失压” 有失压发生时此符号显示。

#### 4.3 显示代码和显示内容的对应关系如下表所示：

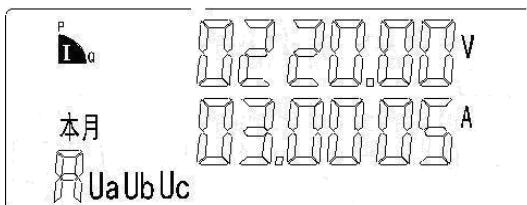
显示代码	显示内容	显示代码	显示内容
01	正向有功总电量（上一行）	11（注 2）	B 相电压
	正向无功总电量（下一行）		B 相电流
02	反向有功总电量	12（注 2）	C 相电压
	反向无功总电量		C 相电流
03	上月正向有功总电量	13	总有功功率
	上月正向无功总电量		总无功功率
04	上月反向有功总电量	14（注 2）	A 相正向有功电量
	上月反向无功总电量		A 相正向无功电量
05	上上月正向有功总电量	15（注 2）	B 相正向有功电量
	上上月正向无功总电量		B 相正向无功电量
06	上上月反向有功总电量	16（注 2）	C 相正向有功电量
	上上月反向无功总电量		C 相正向无功电量
07	年.月.日	17（注 2）	/
	星期：时：分：秒		总功率因数

08	表号高 6 位		
	表号低 6 位		
09	有功脉冲常数		
	无功脉冲常数		
10 (注 2)	A 相电压		
	A 相电流		

注：1、LCD 显示屏左下角“88”为显示代码；

2、显示 A、B、C 分相电量及分相瞬时量时，显示代码用相别符表示（‘A’、‘b’、‘C’）；显示总功率因数时，显示代码用‘PF’表示。

例如 A 相电压和电流：

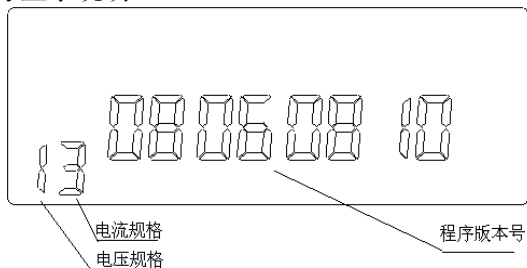


3、循显项目数、循显内容和循显时间参数可通过 485 或红外通信设置（需短接编程跳线 CLR）。

#### 4.4 背光功能

表计在上电和远红外通讯成功的情况下点亮背光，3 分钟后自动关闭。当三相电压都低于 85%Un 时关闭背光。（背光功能为可选功能，表计默认状态下不具备背光功能。）

#### 4.5 程序版本号显示说明：



电流规格：（I）

0	1	2	3	4	5	6	7	8
1.5(6)A	1(2)A	5(20)A	10(40)A	0.3(1.2)A	5(6)	15(60)	20(80)	30(100)

电压规格：（V）

0	1	2	3
331,2×100V	341, 3×220V	341, 3×57.7V	331,3×380V

## 5 电表功能介绍

### 5.1 计量功能

5.1.1 能计量正反向有功总电量，反向有功总电量计入正向；分相正反有功电量。

5.1.2 能计量正反无功总电量，四象限无功总电量；分相正反无功电量。

5.1.3 反向有功总电量及分相电量可选择是否计入正向，反向无功总电量及分相电量可选择是否计入正向，可根据用户要求在出厂前设定，用户无要求时默认都计入正向。

5.1.4 正反向无功的组合计量选择有两种方式（出厂前根据用户要求设定）：

1) 正向无功电量等于一四象限无功电量之和（ $I+IV$ ），反向无功电量等于二三象限无功电量之和（ $II+III$ ），用户无要求时默认为此种方式。

2) 正向无功电量等于一二象限无功电量之和（ $I+II$ ），反向无功电量等于三四象限无功电量之和（ $III+IV$ ）。

5.1.5 有无功总电量累加可设为分相电量的绝对值之和或代数和，可根据用户要求在出厂前设定，用户无要求时默认为绝对值之和（注：DSS(X)333 只能设为代数和模式）。

5.1.6 可存储上 12 个月有无功总电量，电量可实现每月自动结算，结算日可任意设置，设置范围为 1-28 日，结算时间默认为月末零点。电量数据保存在 EEPROM 中，数据存储时间大于 10 年，无须电池维持。

5.1.7 表计测量的电压、电流为有效值。电压测量范围：75% $U_b$ —125% $U_b$ ，电流测量范围：启动电流— $I_{max}$ 。

5.1.8 表计可测量总及 ABC 相有无功瞬时功率，测量范围为： $P_{min}$ — $P_{max}$ 。这里， $P_{min}$  代表电流为起动电流时的有功或无功功率， $P_{max}$  代表电流为  $I_{max}$  电流时的有功或无功最大功率。

### 5.2 编程功能

5.2.1 与编程相关的表计内部短接点说明：

1) CAL 是校表用跳线，校表时短接，校表完成后断开。

2) CLR 为编程短接跳线，电表硬件保护短接点，设置电表参数、清零。

3) FAC 为功能短接跳线，新表第一次上电前必须先短接此跳线（程序调默认参数值），短接时为厂内状态（用于脉冲常数设置和总清零方式选择），出厂时跳开。

5.2.2 表计具有清零密码和编程密码，初始值都为 000000。表计编程时必须比对编程密码，表计总清零时必须比对清零密码。清零密码为 0 级密码，编程密码为 1 级密码，清零密码权限高于编程密码，即清零密码可以替代编程密码使用，反之不行。短接 FAC 短接点时可以使用超级密码 999999 修改清零密码。

5.2.3 表计处于编程状态（编程短接点 CLR 短接）时才可以通信设置表计参数（模式字的 BIT5=1），如：表号、通讯地址和循显参数等；但密码修改和日期时间的编程无需短接内部跳线。

5.2.4 必须同时短接 FAC 和 CLR，才能设置脉冲常数。

5.2.5 总清零时清除电量（不包括总清零事件记录）；同时短接 FAC 和 CLR 时清零次数不受限，反之则只有两次清零机会。

5.2.6 广播校时说明：广播校时一天（零点为界限）只准校一次，每次校时最大幅度为±5 分钟。

5.2.7 输出口设置（无功脉冲或秒脉冲输出）时不受编程跳线控制。

5.2.8 计量模式字编程时需短接 CAL、CLR 和 FAC 三个跳线。

### 5.3 电表故障指示

该表计具有断相、逆相序、反向故障显示报警功能。

当某相断相连续发生 30 秒时，面板上 ABC 三个断相指示 LED 灯点亮。

当逆相序连续发生 30 秒时，面板上 ABC 三个断相指示 LED 灯同时闪烁。

当某相反向连续发生 30 秒时，LCD 出现反向报警指示，见 LCD 显示说明。

失压：

失压判断阈值（NNV,NNI）：NNV 指额定电压百分比阈值（%）；NNI 指基本电流百分比阈值（%）。

失压分类：A、B、C。

起始条件：电压小于额定电压的 NNV%且电流大于基本电流的 NNI%。

结束条件：电压大于额定电压的 85%，或掉电。

三相三线 B 相不判失压。

断相：

断相判断阈值（NNV,NNI）：同失压判断阈值。

断相分类：A、B、C。

起始条件：电压小于额定电压的 NNV%且电流小于等于基本电流的 NNI%。

结束条件：电压大于额定电压的 85%，或电流大于基本电流的 NNI%，或掉电。

三相三线拔掉 B 相时判 B 相断相，三相三线 B 相断相时不判 A、C 相断相。

注：1) 当某相失压发生未结束接着该相出现断相，表计继续维持该相失压。当某相先发生了断相未结束接着该相出现失压，表计则结束断相事件，接着判定该相失压。

2) 断相时不判逆相序。



## 5.4 通信功能

该表计具有远红外和 RS485 通信接口，通信波特率可设为 1200bps，2400bps，4800bps 和 9600bps，电表通信地址为十二位。通信口应具有失效保护电路，其通信规约应满足 DL/T 645-1997《多功能电能表通信规约》。

红外通信和 RS485 通信在物理层必须独立，一种通信信道的损坏不得影响另一信道。通信波特率：1200bps（默认），半双工，参照 DL/T645-1997 标准执行，RS485 接口总线最多连接 64 块电表，通信距离最远 1.2km，远红外通信的有效距离不小于 5 米。

## 5.5 事件记录

总清零记录的数据格式为：清零发生时间（年月日时分），清零前正反有功总电量（0.01kWh），清零前正反无功总电量（0.01kvarh）。表计记录最近 2 次的总清零事件记录。表计出厂后仅留两次清零机会。

记录断相事件的累计次数和累计时间。

记录失压事件的累计次数和累计时间。

## 6 安装与接线

6.1. 电能表外型图及安装尺寸如下所示：

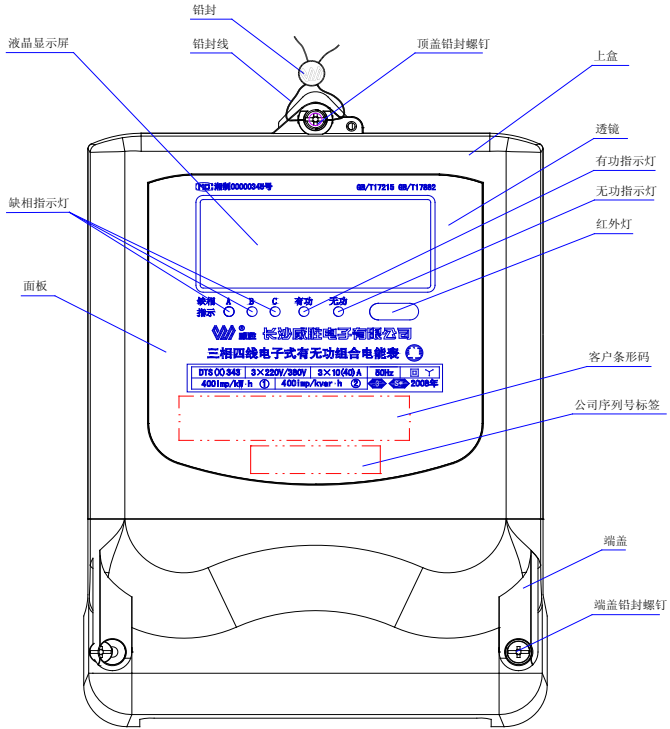


图 2 表计外型图

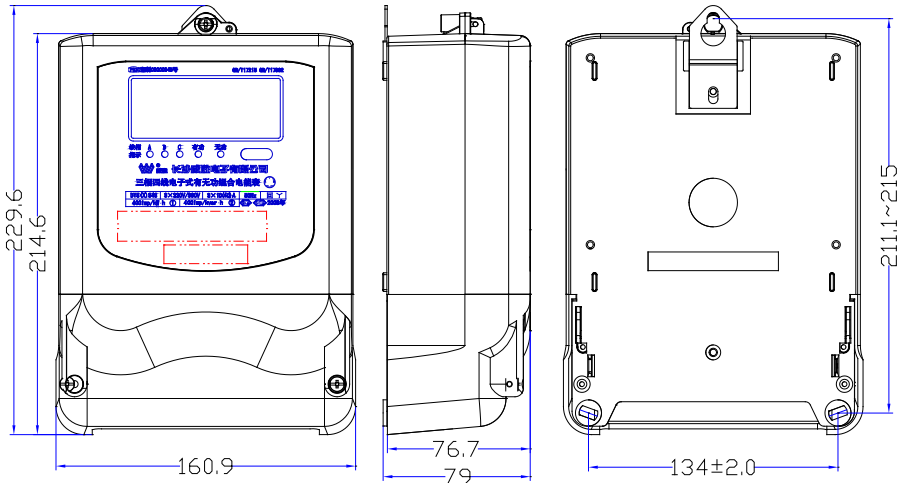


图 3 安装尺寸

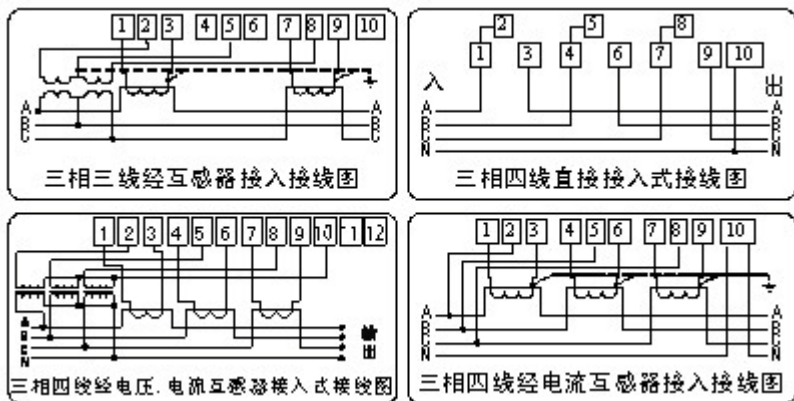


图 4 主端子接线图

P+	P-	Q+	Q-	A	B
有功		无功或 秒脉冲		RS485	

图 5 辅助端子标签

在电能表的端盖内，贴有如图 4 所示的主端子接线图，主端子接线的方向不可接反；电能表功率脉冲从辅助端子(P+、P-)输出，脉宽： $(80 \pm 2)\text{ms}$ ；秒脉冲从辅助端子(S+、S-)输出，占空比为 50%，功率脉冲、秒脉冲为空接点输出，允许输出最大电流 20mA，电压： $\text{DC}(5 \sim 24)\text{V}$ 。

无功脉冲输出端口和秒脉冲输出端口为共用输出端口，表计上电后默认为无功脉冲输出，可通过通讯设置(E831)为秒脉冲输出。

## 6.2. RS-485 通信接口与通信主设备的接线如下所示：

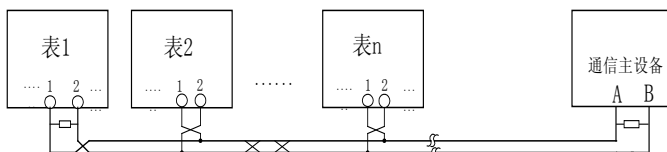


图2 RS-485通信接口接线图

通信主设备的两根通信线 A、B 线与电能表通信接口对应连接，电能表辅助端子上对应的通信端子孔位为 1#(A)、2#(B)（见图 5 辅助端子标签）。

## 7 运输与存储

★本产品在运输时，需在包装条件下进行，运输和拆封过程不应受到剧烈振动和冲击，其运输包装贮存应符合 JB/T9329-1999 和 GB/T15464-1995《仪器仪表包装通用技术条件》。

★贮存电能表应在原包装内，保存地点的环境应清洁，环境温度不超过-35℃~+75℃，相对湿度不超过 85%，空气中不含腐蚀性气体和霉菌。

★产品若在仓库内贮存，应在原包装条件下置于货架上，其叠放高度不得超过 5 层。

★产品内包装拆封后不宜贮存。

## 8 安全使用注意事项

- 本产品内部无用户可调元器件。
- 本产品在出厂前，经检验合格，并加铅封。在安装使用时，只需将接线端盖卸下后，按盖内接线图接线即可。接线后加端子铅封，必要时在电能表小门上加铅封。
- 安装时应将接线端子拧紧，并且将表计挂牢在坚固耐火、不易振动的屏上。电能表应安装在通风干燥处，安装电能表的底板应固定在坚固耐火不易振动的墙上。电能表应垂直安装，建议安装高度以 1.8 米为宜。安装使用时，各接线必须接好，拧紧。电源进线和出线不可接反。
- 当外接负载超过辅助端子的输出能力时，应接中间继电器，以防损坏电表。
- 对于通过接线盒连接仪表的安装和拆除，应通过接线盒确保在电网隔离情况下进行，且由取得相关安全资质的人员操作；对于未经接线盒连接仪表的安装和拆除，应由取得相关安全资质的人员操作，同时防止触电和相间短路。
- 仪表在实验室去除端盖或上盖后，如果上电，其端子或导体带有危险电压，因此，**不允许用户进行去除上盖的带电操作**；如用户需在去除端盖后带电操作，需提供保护的屏障或措施，且由技术熟练的、具有安全资质的人员操作。
- 仪表安装过程中应使用满足相关电气规格要求的电缆类型、截面积尺寸以及接头要求，同时使用相应的力矩拧紧螺钉。接入电能表的导线截面积应满足负载电流要求，避免因接触不良或太细而引起发热损坏电能表。
- 更换仪表电池时，需要使用仪表原装电池相同的规格电池，同时**电池的极性应安装正确**。
- 仪表的以下电路为带危险电压电路，现场运行中需根据相关安全规范进行防护：
  - 直接连接仪表的电压回路；
  - 零线电路
  - 直接连接仪表的电流回路
  - 中继/控制开关以及报警输出的电压回路；
  - 连接到电源电路的辅助电源电路；
- 接线后应将端盖铅封，建议将面盖铅封。
- **RS485** 接入时，建议选用三芯屏蔽线，其三芯将终端与表计 A、B、通信地相连，屏蔽层单端可靠接入保护地中。
- 电能表的工作环境应有避雷措施。

## 9质保条款

1) 我司产品按照国家相关标准进行研发、设计、制造与销售，凡所售产品在质量保证期内经我司质量部门确认或权威机构鉴定属于质量故障的缺陷，将承诺对产品自售出之日起一年内进行免费维修或更换，遇有异议可按合同条款质保。产品若超出质量保证期，我司将按合同约定提供维修保养，配件、人工等售后费用按售后服务发生时的市场价格据实收取。

2) 产品免责条款：

若以下任意情形之一导致产品故障，我司有权不予提供质保服务：

- 1、产品超出设计使用最长寿命；
- 2、产品未严格按照《产品说明书》及国家规定进行正确安装、操作或保养；
- 3、用户自行对产品进行改装或调整；生产厂家铅封不完整或已损毁；
- 4、非我司销售部门正规销售产品，或我司不能判定其产品为原厂生产或涉嫌倒货窜货、假冒伪劣等情形；
- 5、不可抗力等法律法规规定的生产者免责情形。

3) 我司拥有上述质保条款的最终解释权，并有权合理地单方变更或终止本条款，如有更新将以更新内容为准。