

SSI 500K3G-A

光伏逆变器用户手册

SSI500 Series Photovoltaic Inverter



前言

感谢您使用苏州汇川技术有限公司研发生产的 SSI500K3G-A 光伏并网逆变器产品！

SSI500K3G-A 光伏并网逆变器主要功能是将太阳能电池板产生的电能，经过逆变后送往公用电网。本产品有自动跟踪太阳能电池模块的最大功率点、自动同步公用电网的频率与相位的能力，以尽可能高的效率逆变和传输电能。本产品适用于将太阳能电池板与公用电网联网工作的应用系统。

本手册介绍了 SSI500K3G-A 光伏并网逆变器的功能特性及使用方法，包括产品选型、安装、参数设置、现场调试、故障诊断及日常保养与维护的相关注意事项及指导。请妥善保存以备后用，设备配套客户请将此手册随设备发给最终用户。

使用前，请务必认真阅读本使用说明书。并在理解其中的安全注意事项后再使用该手册。



注意事项

- ◆ 为说明产品的细节部分，本手册中的图例有时为卸下外罩或安全遮盖物的状态。使用本产品时，请务必按规定装好外壳或遮盖物，并按照手册的内容进行操作。
- ◆ 本手册中的图例仅为了说明，可能会与您订购的产品有所不同，用户请以所购实物为准。
- ◆ 本公司致力于产品的不断改善，产品功能会不断升级，所提供的资料如有变更，恕不另行通知。
- ◆ 如果您在使用中有疑问或建议，请及时与本公司各区域代理商或公司客户服务中心联系。客服电话：400-777-1260
- ◆ 手册内容为苏州汇川技术有限公司所有，非本公司内部人员未经书面授权不得公开转载部分或全部内容。

● 产品确认

安装前需进行以下确认：

- 1) 确认外观有无损坏、刮痕、凹陷等现象。
- 2) 确认产品手册和订购的选件是否齐全。
- 3) 确认铭牌信息与订购产品型号是否一致。
- 4) 打开主柜和副柜的前门，确认警示标签有无损坏、刮痕、模糊等现象，检查挡板是否存在凹陷或变形等情况。
- 5) 如存在异常情况，请联系本公司。

● 产品认证

本产品通过金太阳认证和 TUV 认证。左侧是金太阳认证，右侧是 TUV 认证。



● 专业术语解释

MPPT—英文 Maximum Power Point Tracking。最大功率点追踪，对因光伏组件表面温度变化和太阳辐照度变化而产生的输出电压与电流的变化进行跟踪控制，使方阵一直保持在最大输出的工作状态，以获得最大的功率输出的自动调整行为。

转换效率—在规定的测量周期时间内，由逆变器在交流端口输出的能量与在直流端口输入的能量之比。

低电压穿越—指在逆变器并网点电压跌落的时候，逆变器能够保持并网，甚至向电网提供一定的无功功率，支持电网运行，直到电网恢复正常，从而“穿越”这个低电压时间（区域）。

休眠模式—逆变器在由多个模块组成时，可以在较低功率时通过控制使得部分模块开启而部分模块关闭，以延长逆变器使用寿命。

● 订货说明

名称	配置	说明
辅助供电取电方式	可采用外部供电或内部供电方式，外部取电为默认配置，内部取电为选择配置，两者必选其一。	外部供电需用户配置一个稳定的 220Vac ~ 240Vac 的单相交流电源。内部供电无需配置。
加热器	非默认配置	在某些潮湿低温环境下，需要利用加热器对逆变器进行加热和除湿，用户可根据现场实际情况选择是否配置。

●	第1章 安全信息及注意事项	1
●	第2章 产品信息	2
●	第3章 电气系统设计及线缆选型	3
●	第4章 逆变器固定与安装	4
●	第5章 逆变器电气安装指导	5
●	第6章 首次上电与操作运行	6
●	第7章 触摸屏操作与显示	7
●	第8章 维护保养与故障处理	8
●	第9章 外部通讯	9

目 录

前 言	1
第 1 章 安全信息及注意事项	8
1.1 安全定义	8
1.2 安全信息	8
1.3 请时刻注意机体上的安全标识	11
第 2 章 产品信息	14
2.1 产品型号与铭牌信息	14
2.2 光伏逆变系统介绍	15
2.3 逆变器原理简介	16
2.4 产品外观与安装孔位尺寸	17
2.5 产品技术规格	19
第 3 章 电气系统设计及线缆选型	22
3.1 外围电气元件及系统构成	22
3.2 电气接线及线缆推荐	23
第 4 章 逆变器固定与安装	26
4.1 安装环境及场地要求	26
4.2 设备搬运与安装就位	29
4.3 逆变器柜的安装与固定	32
4.4 散热风道的设计与安装	33
第 5 章 逆变器电气安装指导	38
5.1 安装前确认与注意事项	38
5.2 电气安装步骤	38
第 6 章 首次上电与操作运行	48
6.1 首次上电前检查	48
6.2 上电步骤	48
6.3 工作状态介绍	50
6.4 停机步骤	51
第 7 章 触摸屏操作与显示	54
7.1 触摸屏介绍	54
7.2 界面框架介绍	54
7.3 主页面介绍	55

7.4 运行信息查询	55
7.5 开关机操作说明	56
7.6 历史记录查询	56
7.7 用户设置说明	57
7.8 版本查看说明	58
7.9 监测数据查询	58
7.10 当前事件查询	59
第 8 章 维护保养与故障处理	62
8.1 维护保养注意事项	62
8.2 日常维护时间和维护内容	62
8.3 滤网清理更换指导	63
8.4 易损器件更换	64
8.5 故障处理	64
第 9 章 外部通讯	68
9.1 外部通讯介绍	68
9.2 通讯线安装	68
9.3 通讯配置	69
附录：版本变更记录	72



安全信息及注意事项

第 1 章 安全信息及注意事项

本手册包含了对逆变器运输、安装、操作等重要信息，在对逆变器进行运输、安装、操作前必须详细阅读此手册。请严格按照此手册进行运输、安装、操作，否则可能会导致设备损坏和人员伤亡。此手册需妥善保管，以便于后续安装操作。

本产品需由具有专业资格的人员进行操作。操作人员应充分了解光伏系统的构成和原理，熟知相关规定和标准。

1

安全信息及注意事项

1.1 安全定义

安全定义：在本手册中，安全注意事项分以下 3 类：



危险：表示如不可避免则将会导致死亡或严重伤害的具有高等级风险的危害；



警告：表示如不可避免则将会导致死亡或严重伤害的具有中等级风险的危害；
















注意：表示如不可避免则将会导致死亡或严重伤害的具有低等级风险的危害。

为避免人员受伤或财产损失，确保逆变器正常运行请用户在安装、调试和维修本系统时，仔细阅读本章，务必按照本章内容所要求的安全注意事项进行操作。

1.2 安全信息

使用阶段	安全等级	安全事项
系统设计	 危险	<ul style="list-style-type: none"> ◆ 高电压，有电击危险。
	 警告	<ul style="list-style-type: none"> ◆ 逆变器由多个电源供电，在进行安装、维护前必须保证所有电源已经下电。
	 注意	<ul style="list-style-type: none"> ◆ 本产品内装雷击过电流保护装置，主功率装有 II 级防雷装置，对感应雷有一定的自我保护能力，但对于雷电频发处，用户应在逆变器前加装相应的防雷设备； ◆ 若用户选用外部供电模式，外部取电端口防雷等级为 IV 级，用户需在前级配置相应的 SPD； ◆ 海拔超过 2000m 的地方不允许过载运行，在海拔超过 3000m 的地方需降额使用，具体情况请在购买前向本公司进行技术咨询，便于制定相应的过载点； ◆ 外部供电模式下，控制电电压必须保证稳定不间断； ◆ SSI500K3G-A 光伏并网逆变器是不标配隔离变压器的机型，用户需要根据实际系统在逆变器输出侧和电网间配置合适的隔离变压器。
警示标志	 注意	<ul style="list-style-type: none"> ◆ 需仔细阅读警示标志的内容，严格按照警示标志进行操作； ◆ 严禁人为损坏警示标志； ◆ 若警示标志模糊或损坏，请及时更换。

使用阶段	安全等级	安全事项
现场安全措施	 警告	<ul style="list-style-type: none"> ◆ 逆变器安装完成后需将柜门关闭锁好，钥匙需由专人保管； ◆ 逆变器电源房禁止不相关人员进入，入口处需上锁，钥匙需由专人保管； ◆ 在系统必要处设立安全警示标志，避免人员误入或误操作。
	 注意	<ul style="list-style-type: none"> ◆ 需有必要的滤网或其他保护措施，避免异物掉入光伏并网逆变器柜体中； ◆ 保证逆变器通风口的畅通。
运输存储	 注意	<ul style="list-style-type: none"> ◆ 搬运时应轻抬轻放，否则有损害设备的危险； ◆ 严禁倾倒或重叠设备，倾斜角度应小于 10 度； ◆ 严禁在太阳直射的环境存储，存放温度范围为：-40℃～70℃； ◆ 严禁不带包装存储； ◆ 请在干燥的环境下存储，存放湿度：20%～95%。
安装前确认	 注意	<ul style="list-style-type: none"> ◆ 开箱时仔细检查机柜，如发现机柜进水、部件缺少或有部件损坏时，请不要安装使用； ◆ 装箱单与实物名称不符时，请不要安装。
安装环境	 危险	<ul style="list-style-type: none"> ◆ 着火危险！只适合安装在混凝土或其他不可燃表面上。
	 注意	<ul style="list-style-type: none"> ◆ 逆变器必须安装在室内，不允许安装在露天环境下； ◆ 工作环境应无导电爆炸尘埃，无腐蚀金属、破坏绝缘的气体或蒸汽； ◆ 不要将逆变器安装在有剧烈振动或冲击的地方； ◆ 不要将逆变器安装在液体附近或非常潮湿的地方； ◆ 多个光伏并网逆变器置于同一个机房时，请注意安装位置，保证机柜散热效果； ◆ 底部需做必要的防鼠和防异物进入的措施； ◆ 经过长时间存储的设备安装前应先打开机柜检查，确保设备完好无损，必要时须经专业人员进行测试后再安装； ◆ 逆变工作环境温度：-25℃～55℃。环境湿度：<95%，无凝露。

使用阶段	安全等级	安全事项
电气安装	 危险	<ul style="list-style-type: none"> ◆ 接线前请确认直流和交流电源都处于零能量状态，否则有触电的危险。
	 警告	<ul style="list-style-type: none"> ◆ 保证各端子接线位置正确，线缆和其它引线连接紧固，否则可能导致光伏并网逆变器损坏或引发火警； ◆ 线缆选择应参考本手册提供的参数； ◆ 需根据设备手册要求的力矩对端子进行紧固； ◆ 电气安装必须符合所在地区的电气安装标准； ◆ 安装时，手和身体其他部件需远离危险转动部件。
	 注意	<ul style="list-style-type: none"> ◆ 逆变器可能存在大接触电流，接地线必须最先安装； ◆ 通讯线必须使用屏蔽线，且将屏蔽层需接逆变器通讯端子上的地； ◆ 逆变器交流侧不能直接并联在一起； ◆ 若变压器低压侧为Y型接法并将N接线端子引出，N线悬空，严禁接地； ◆ 交流侧后端需使用IT系统； ◆ 设备仅适用于不接地的PV矩阵系统。
上电运行	 警告	<ul style="list-style-type: none"> ◆ 内部无用户可操作部分，在上电前需将盖板全部安装，在上电后严禁移除盖板，否则有电击危险； ◆ 不要触摸光伏并网逆变器的任何输入、输出电源端子，否则有触电危险； ◆ 光伏并网逆变器是输入接光伏组件、输出接电网的电源系统，任何一路上电，逆变器就会带电； ◆ 不要带电拆装线缆； ◆ 在机器运行过程中，需将逆变器的门关上锁； ◆ 不要触摸散热风扇，否则可能引起人身伤害； ◆ 请勿在运行中检测信号，否则可能引起人身伤害或设备损坏。
	 注意	<ul style="list-style-type: none"> ◆ 光伏并网逆变器运行中，应避免有东西掉入设备中，否则可能引起设备损坏。
维护保养	 警告	<ul style="list-style-type: none"> ◆ 非专业人员请勿对光伏并网逆变器实施维修及保养，否则可能造成人身伤害或设备损坏； ◆ 请勿带电对设备进行维修及保养；所有可插拔插件必须在断电情况下插拔； ◆ 确认在光伏并网逆变器各路电源断电十分钟之后，确认逆变器内部处于无电状态才能对光伏并网逆变器实施保养及维修，否则电容上的残余电荷对人会造成伤害。
	 注意	<ul style="list-style-type: none"> ◆ 用户若需自行更换保险，只能选用同一型号和规格的保险，否则有火灾危险； ◆ 如果光伏并网逆变器长时间不使用，建议3个月上电一次。

1.3 请时刻注意机体上的安全标识

标识包括：



此标识表示机体内部含有高压，触摸可导致电击危险。



此符号表示此处为保护接地 (PE) 端，需要牢固接地以保证操作人员安全。



此符号表示需要参考手册中的相关说明进行操作和安装。



产品信息

第 2 章 产品信息

2.1 产品型号与铭牌信息

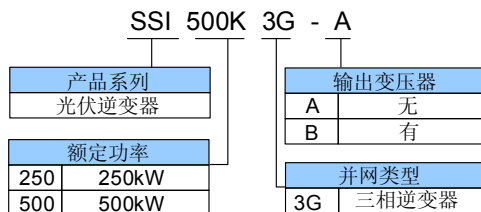


图 2-1 产品型号命名规则与铭牌信息



图 2-2 产品铭牌信息

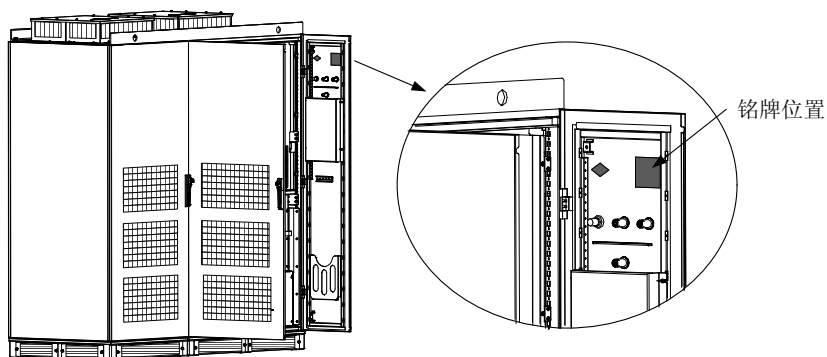


图 2-3 产品铭牌位置

2

产品信息

2.2 光伏逆变系统介绍

光伏逆变系统是一个将光能转换为电能并向电网输送能量的发电系统。这一系统包括太阳能电池板、直流汇流箱、直流配电柜、光伏逆变器、交流配电柜、通讯监控设备和环境监测设备，通常电站还配有升压变压器和辅助供电设备。示意图如下：

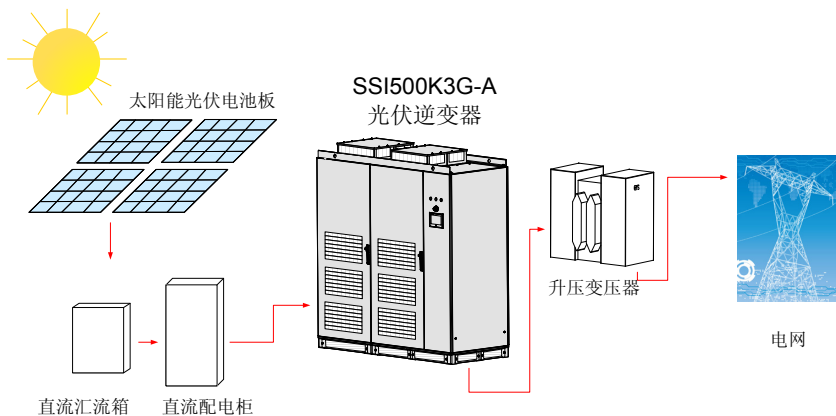


图 2-4 光伏系统示意图

虚框内是升压变压器，用户可根据实际系统配置合适的隔离变压器。

2.3 逆变器原理简介

下图所示是 SSI500K3G-A 光伏并网逆变器主电路原理图，太阳能电池板将太阳能转换成直流电，通过逆变器内部将直流电转换成 270V 三相交流电。

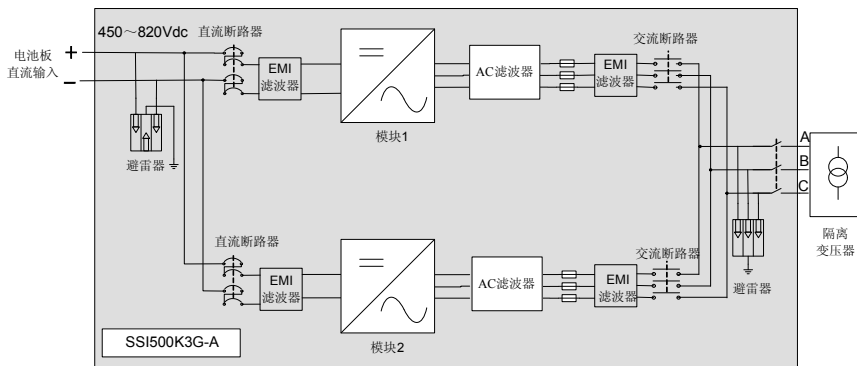


图 2-5 逆变器主回路示意图

逆变器由两个模块组成，采用并联的方式进行工作，每个模块可单独开启，在其中一个模块故障的情况下另一模块可正常运行，减小故障带来的损失。



注意

- ◆ 系统采用外部供电和内部供电两种供电方案，由于两者在出厂配置上有所不同，用户需在订购前确认供电方案，以便于出厂配置。
- ◆ SSI500K3G-A 光伏并网逆变器输出是 270V 三相交流电，用户可根据实际系统配置合适的变压器。两台逆变器的输出不能直接并联，需连接隔离变压器或双分裂变压器才能并联输出，否则可能会损坏设备。

SSI500K3G-A 光伏并网逆变器介绍：

- 1) SSI500K3G-A 光伏并网逆变器属于并网型发电设备，将电池板的直流电转化成交流电输送到电网上；
- 2) 逆变器直流侧需连接电池板阵列，交流侧需连接电网；
- 3) 逆变器只能作为一个电流源进行工作，用户在电网侧配置合适的电压作为电压源；
- 4) 逆变器具有 MPPT 功能，可以追踪电池板的最大效率；
- 5) 逆变器具有低电压穿越功能，能有效防止电网波动导致的逆变器脱网事故；
- 6) 逆变器具有防孤岛功能，在外部电网掉电时可以迅速停机以保护用电设备。防孤岛功能和低电压穿越功能冲突，在具有低电压穿越功能的前提下用户在外部需增加防孤岛设备。

2.4 产品外观与安装孔位尺寸

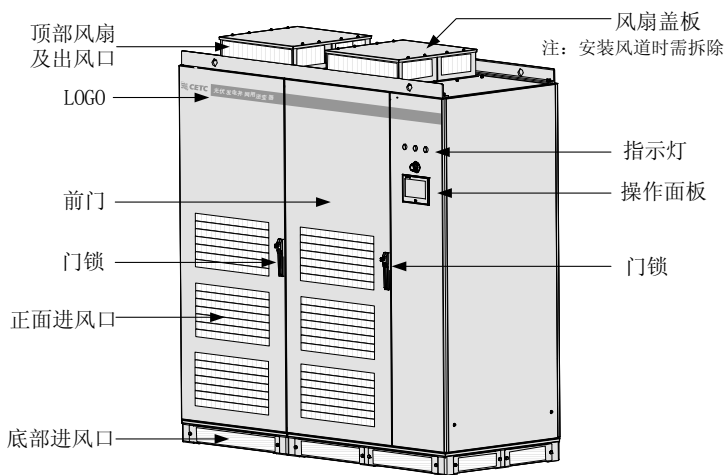


图 2-6 SSI500K3G-A 光伏并网逆变器外观示意图

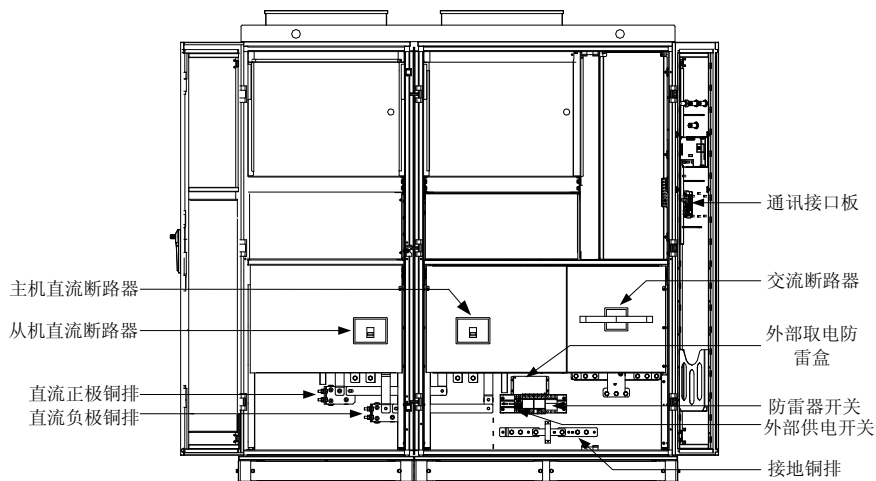


图 2-7 SSI500K3G-A 光伏并网逆变器内器件分布示意图

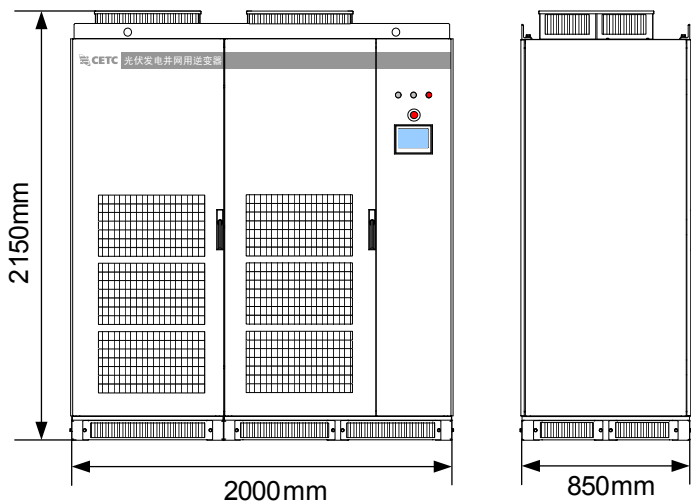


图 2-8 逆变器尺寸图

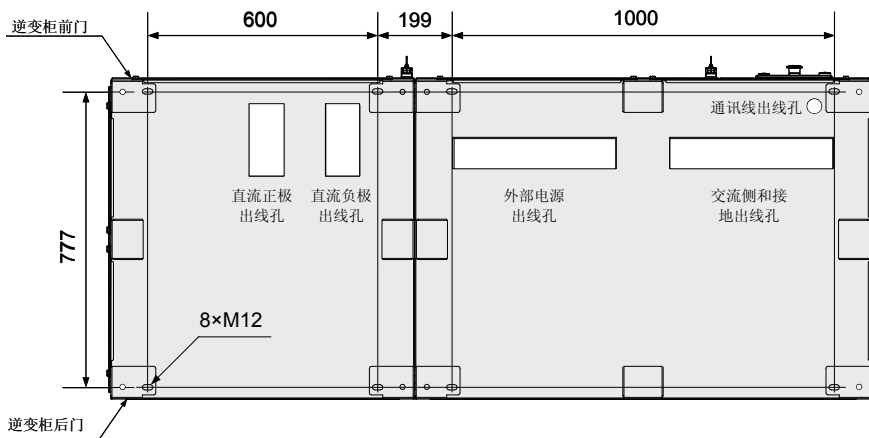


图 2-9 逆变器底部安装孔位尺寸及出线孔示意图 (单位: mm)

表 2-1 SSI500K3G-A 光伏并网逆变器参数

型号	额定输出容量	最大直流输入	最大交流输出	机柜净重 (kg)	机柜毛重 (kg)	尺寸 (mm)
SSI500K3G-A	500kW	560kW	550kW	1350	1400	2000*850*2150

2.5 产品技术规格

表 2-2 SSI500K3G-A 光伏并网逆变器技术规格

型号		SSI500K3G-A
容量		500kW
直流输入	过电压等级	II
	最大直流输入功率	560kW
	最大直流输入电压	1000V
	输入 MPPT 点电压范围	450Vdc ~ 820Vdc
	最大直流输入电流 (输出 $\cos \phi = 1$)	1200A
	可独立输入组数	10
	短路电流	1320A
交流输出	过电压等级	III
	电压制式	3 相 3 线
	最大输出功率	550kW
	额定电压	270V
	电压范围	216Vac~310Vac
	最大输出电流	1176A
	额定频率	50Hz
	频率范围	50 ± 4.5Hz (可设置范围)
	输出功率因数	> 0.99(满载), > 0.98 (半载) (默认为 0.99; 范围为 -0.9~+0.9, 可设置)
	输出 THDi【1】	< 3%
	短路电流	3200A
外部辅助供电	防雷等级	IV
	额定供电电压	220Vac ~ 240Vac
	供电电流	16A
系统	控制电供电方式	可选择内部取电或外部取电【2】
	最大效率	98.3%
	欧洲效率	98.0%
	待机模式功耗 (夜间功耗)	<100W
	噪声水平	<70dB
	防护等级	IP20
	满额定功率运行的最大海拔高度【3】	<3000 米
	污染等级	2

注【1】：测试条件：电网 THDu 小于 1%，额定负载条件；

注【2】：不同供电方式需采用不同的配置，所有配置需在出厂前完成。请在购买前确定供电方式并告知本公司；

注【3】：海拔大于 3000 米时，请在购买前向本公司进行技术咨询。



3

电气系统设计及线缆选型

第 3 章 电气系统设计及线缆选型

3.1 外围电气元件及系统构成

使用 SSI500K3G-A 光伏并网逆变器构成光伏系统时，需要在逆变器的输入输出侧安装各类断路器及安全设备保证系统的安全稳定。在逆变器输入输出侧加装断路器可以有效保护电池板、变压器等外部设备。逆变系统构成如下图所示：

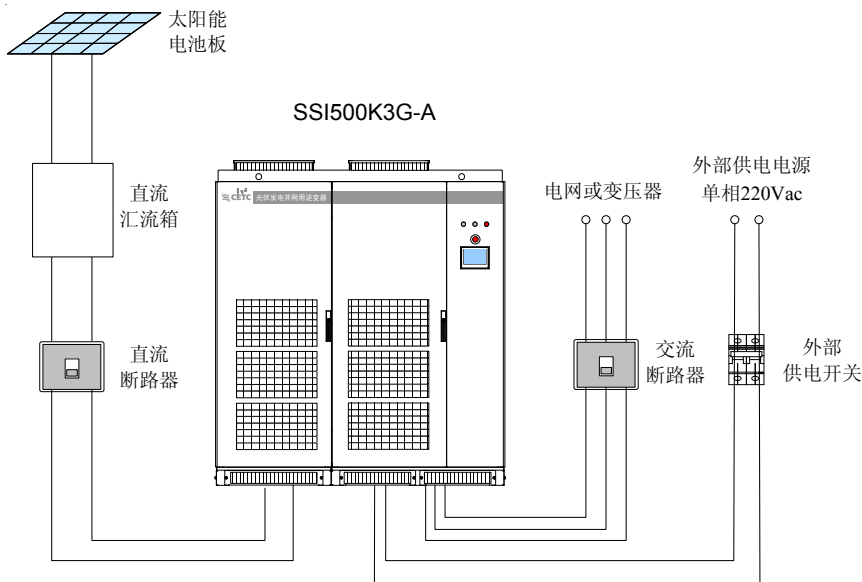


图 3-1 SSI500K3G-A 光伏并网逆变器系统构成

虚线表示当 SSI500K3G-A 光伏并网逆变器选用内部供电时无需外接外部供电电源。

1) 外部断路器要求

需用户自行配置的电气元件主要有直流断路器、交流断路器、外部辅助供电断路器。

外部客户配置断路器选择：外部断路器需匹配客户所提供电源规格（可参照表 2-2），无特别要求。

2) 漏电保护器 RCD 要求

设备在运行会产生含有直流分量的漏电流，为了避免着火和电击的风险，请在设备输出与电网之间安装适当规格的 B 型漏电保护器（RCD）。

3.2 电气接线及线缆推荐

3.2.1 电气接线示意图

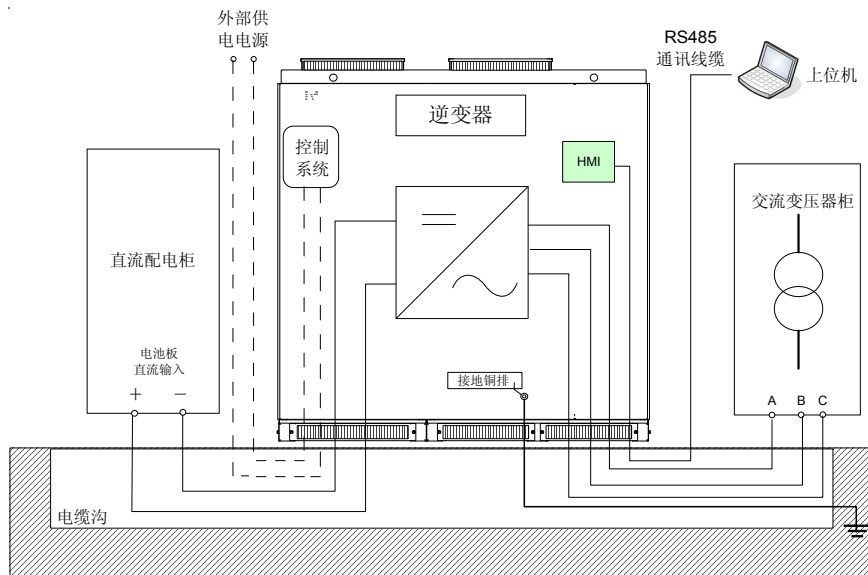


图 3-2 电气接线示意图



注意

- ◆ 直直流线缆、交流线缆、电源线和通讯线之间距离间隔需大于 300mm；
- ◆ 地线走线需紧挨交流侧走线；
- ◆ 同一类线缆之间需要紧挨着走线，避免电磁干扰。

3.2.2 线缆配置要求

用户在配置线缆时请按下述规格进行选配。

线缆接线位置	最大电压电流	螺钉孔个数	孔径	线缆推荐【1】	线缆端子选型【3】	备注
直流侧	电压：1000V 电流：1200A	正负各 7 个	11mm	单级：120mm ² ×6 条【2】	120-10 铜管端子	建议每路线缆规格、长度一致
交流侧	电压：270V 电流：1176	每相 3 个	11mm	每相：120mm ² ×6 条	120-10 铜管端子	
地线	-	2 个	11mm	120mm ² ×3 条	120-10 铜管端子	总截面积需为交流侧一相截面积的一半，需用黄绿线

线缆接线位置	最大电压电流	螺钉孔个数	孔径	线缆推荐【1】	线缆端子选型【3】	备注
通讯线	-	1组	-	-	1.0mm ² 针形端子	屏蔽双绞线
外部供电电源线	电压：240V 电流：16A	1组	-	4mm ²	1.0mm ² 针形端子	端子与电缆匹配

注【1】：本表格按 70℃ PVC 绝缘铜芯电缆推荐，若使用其他型号的线缆，需参考当地配线法规、具体应用环境（温度和物理支持媒介等）和 IEC62109-1 Table 24 中的要求进行配置；

注【2】：此配置仅适用于单级输入的情况，若有多路输入，需根据每路输入对应的最大电流，参考当地配线法规、具体应用环境（温度和物理支持媒介等）和 IEC62109-1 Table 24 中的要求进行配置；

注【3】：端子选型需和电缆配套。表中选型对应推荐电缆，若不选用推荐电缆，用户需另选合适的端子。

3



4

逆变器固定与安装

第 4 章 逆变器固定与安装

4.1 安装环境及场地要求

现场场地设计前请仔细阅读逆变器安装所需的条件和现场安装配置内容。

4.1.1 安装环境要求

表 4-1 安装环境要求

项目	环境要求
安装场地要求	<ul style="list-style-type: none"> ◆ 逆变器必须安装在电气操控室内； ◆ 室内必须保持良好的通风环境； ◆ 进风口和出风口必须要有专业的防雨防风沙防尘处理； ◆ 有必要的防火、防水和防鼠处理。
地基要求	安装面必须平整干燥，地面严禁有积水，能确保地面水平不晃动，并能承载逆变器的重量。
空间要求	逆变器前后左右以及上方必须留有足够的空间用于散热、维护和逃生。
海拔高度	在低于 2000m 的地方可 110% 过载运行，在 2000m 到 3000m 的地方可满载运行，超过 3000m 需降额运行。
温度	-25℃~55℃（45℃以下过载 110% 可长期运行；45℃~50℃以上过载曲线按照 2%/℃线性递减，50℃以上按照额定满载 2%/℃线性降额。）
湿度	<95% 无凝露

4.1.2 存储环境要求

- 1) 逆变器存储环境温度为 -40℃~70℃，湿度为 20%~95%；
- 2) 逆变器存储地面必须水平平整牢固稳定，能够承受逆变器的重量，并保证不晃动；
- 3) 逆变器存储过程中需做好保护，以免发生碰撞；
- 4) 逆变器需带包装储存，不允许不带包装储存；
- 5) 需定期检查包装是否完好，若发现有破损请及时更换包装；
- 6) 若逆变器需长时间储存，建议三个月上电一次，并对逆变器进行检查，每半年需更换一次干燥剂。

4.1.3 安装空间要求

为满足逆变器的安装、维护、散热以及意外情况的逃生，逆变器四周需要留有一定的空间，所需空间如下图所示：

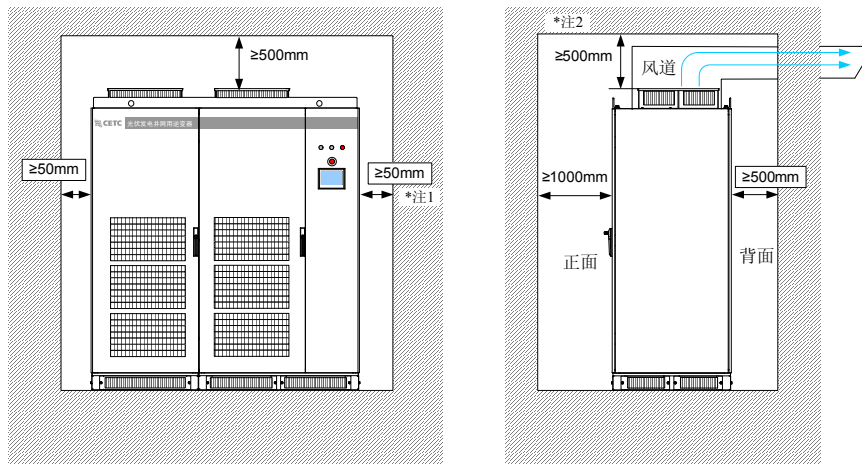


图 4-1 安装空间要求

*注 1：机柜两侧靠墙面应预留的最小距离为 50mm，在机柜间该尺寸不做要求；

*注 2：逆变器顶部到控制房的最小距离为 500mm，如果安装散热风道，应参照风道尺寸合理设计该尺寸；

以上条件为最低要求，建议在条件允许情况下选择更大的安装距离，以保证逆变器可靠运行。

4.1.4 通风要求

逆变器运行会产生大量的热，设备温度过高会引起逆变器的电气参数变差，并有可能会对逆变器造成损害。为确保逆变器的散热，安装环境必须满足以下要求：

- 1) 逆变器应避免安装在通风条件较差的环境下，可以通过安装风扇或是增加送风栅来增加通风量；
- 2) 进风口必须保证有足够的新鲜空气进入；
- 3) 进风口要有必须的防尘防雨防风沙处理；
- 4) 逆变器的通风系统建议与操控室的其他通风系统分开；
- 5) 若发现逆变器过热的现象，请检查通风口通风是否良好，并需要定期清洁滤网，保证逆变器有良好的通风环境；
- 6) 若需要安装风道，请考虑后期风扇更换维护。逆变器风扇在顶部维护，风道设计需易于维护。

逆变器采用前、下进风，上出风的设计，进、出风口位置如下图所示：

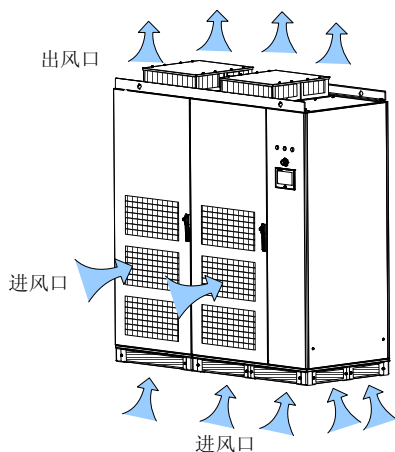


图 4-2 逆变器进、出风口位置示意图

4

逆变器固定与安装

4.1.5 地基要求

逆变器必须安装在混凝土或其他不可燃表面上，必须保证安装平面水平、牢固、平整，有足够的承受力，禁止有凹陷或倾斜。

建造地基时，需考虑逆变器的出线问题，需预留地沟或其他用于出线的出线孔。

4.1.6 电缆沟及地沟要求

逆变器采用下出线的方式，为防止异物进入，逆变器侧面未留有出线孔，需通过地沟出线。故现场需要预设地沟。对于地沟有如下要求：

- 1) 由于逆变器采用底部进风的设计，会从地沟抽风，并在底部进线，地沟必须有必要的防尘防鼠设计，防止异物进入；
- 2) 地沟需有一定的散热设计，防止线缆热量堆积；
- 3) 地沟中需要有必要的防水防潮设计，防止线缆老化短路，影响逆变器的正常工作；
- 4) 由于逆变器功率较大，所需线缆较粗，地沟设计时需要充分考虑到线缆的截面积；
- 5) 客户可根据需求确定线缆支架个数，线缆支架需充分考虑设备重量和尺寸；
- 6) 敷设线缆时，通讯线、电源线和功率线需分开敷设。直流回路和交流回路需要分开敷设，不同线缆之间距离需大于 300mm。

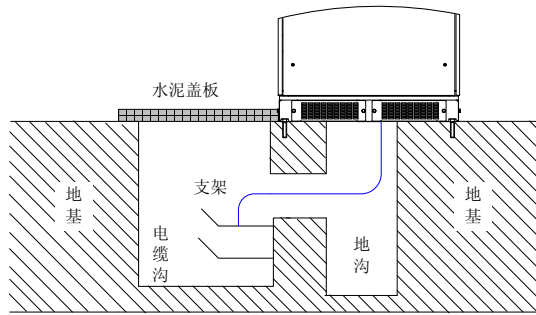


图 4-3 地沟截面图

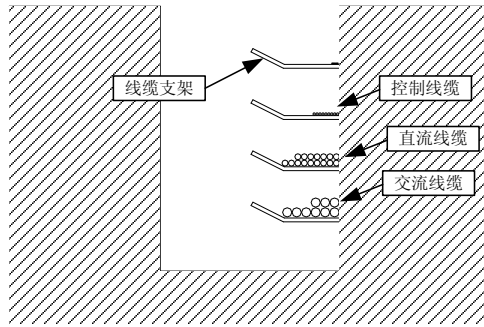


图 4-4 线缆支架示意图

4.2 设备搬运与安装就位

4.2.1 设备搬运注意事项



警告

- ◆ 逆变器运输需有完整的包装，严禁在无包装的情况下运输。



注意

- ◆ 逆变器需放置在平整坚固的水平面上，保证逆变器竖直向上；
- ◆ 在运输过程中，逆变器的倾斜角度必须保证小于 10° ；
- ◆ 在运输过程中，严禁在逆变器上方堆放其他物品，逆变器严禁倾倒；
- ◆ 逆变器的运输环境温度为 $-40^\circ\text{C} \sim 70^\circ\text{C}$ ，湿度为 $20\% \sim 95\%$ ；
- ◆ 逆变器在有包装情况下高度为 2350mm ，底面尺寸为 $2170\text{mm} \times 1010\text{mm}$ ，请根据这一尺寸选择适合的运输环境。

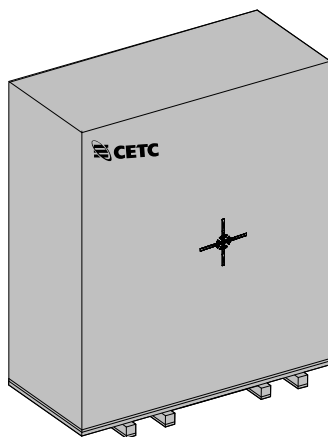


图 4-5 逆变器柜完整包装外观图

4

4.2.2 搬运、安装所需工具

表 4-2 安装所需工具

工具	使用说明
叉车	叉车一辆，用于室内外搬运。承重量在 2.5 吨以上，车身长度大于 1.2 米
吊车	吊车一台，承重量在 2.5 吨以上。柔性带、钢丝绳或绑带若干米
绑带	柔性带、钢丝绳或绑带若干米，用于吊车运输
固定用套筒和扳手	一套，最大力矩需大于 45N·m
螺丝刀	十字螺丝刀一把（用于 M6 的螺钉），一字螺丝刀一把（用于 M3 的螺钉）
剥线钳	用于制作线缆
压线钳	用于制作线缆
钳形表	用于测量输入输出侧电流和电压

注：以上工具仅为满足一台逆变器安装的最小量，若需加快进度，多人同时进行安装，建议适当多准备以上工具。

4.2.3 叉车搬运

调整好叉车脚宽度尺寸，让重心落在叉车脚中央，叉入下图中所示的位置，若已拆除包装，需叉入逆变器的相同位置。

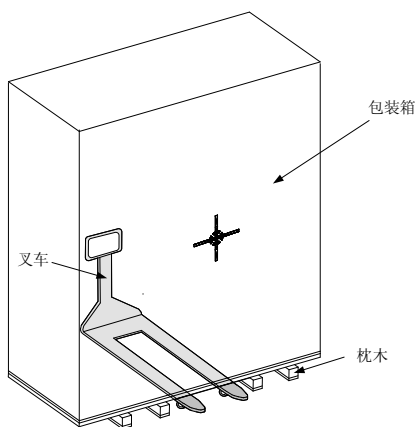


图 4-6 叉车搬运示意图

叉车搬运注意事项：

- 1) 进行试叉，若不合适需调整叉车脚位置。试叉合适后又起逆变器，搬运至合适位置；
- 2) 在搬运过程中逆变器倾斜角需小于 10° 。起伏高度尽量低；
- 3) 液压车禁止长距离搬运或走斜坡路，否则可能会损坏液压车；
- 4) 起降需轻拿轻放，避免冲击或振动；
- 5) 挪动时，左右需要有人扶持；
- 6) 考虑到设备较高，可能会遮挡驾驶员的视线，建议视情况安排人员对驾驶员进行指引。

4.2.4 吊车搬运

在带包装运输时，选用柔性吊带或是绑带按照图 4-7 进行操作。在不带包装时，按照图 4-8 进行操作。

4

逆变器固定与安装

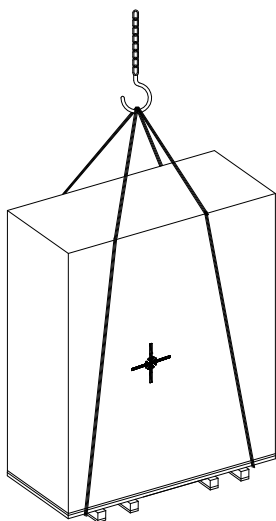


图 4-7 带包装吊装搬运示意图

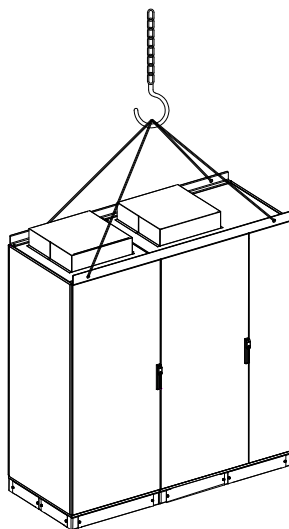


图 4-8 不带包装吊装搬运示意图

吊车搬运注意事项：

- 1) 进行试吊，确认绑带可承受逆变器的重量，起吊无倾斜；
- 2) 吊钩位置需处于重心处；
- 3) 起吊后，摇摆角度需小于 10° ；
- 4) 在搬运前，需确认机柜前门门锁已锁好，以免在搬运过程中突然打开造成人员受伤；
- 5) 起降需轻拿轻放，避免冲击或振动。

4.2.5 包装拆卸

逆变器存储时不允许拆除包装，待安装时再进行拆除。建议按以下步骤拆除包装：

- 1) 拆除外部包装。切勿对逆变器造成冲击或振动；
- 2) 拆除内部的珍珠棉，并将胶带包装去掉；
- 3) 拆除逆变器底部通风板，将拆下的螺钉和底部通风板收好；
- 4) 拆除逆变器和木栈板之间的固定螺钉；
- 5) 利用吊车搬运将逆变器吊离木栈板，安放到指定位置。

4.3 逆变器柜的安装与固定

按以下步骤对逆变器进行固定：

- 1) 确认安装平面上的固定孔位和逆变器的安装孔位一致，固定孔位置详见图 4-9；
- 2) 将逆变器搬运到安装位置，对准螺钉孔；
- 3) 使用 M12 的螺栓将逆变器固定在槽钢或地基上。



注意

- ◆ 在搬运过程中逆变器需轻拿轻放，安放时需注意安装平面是否发生凹陷或其他无法承受逆变器重量的现象。

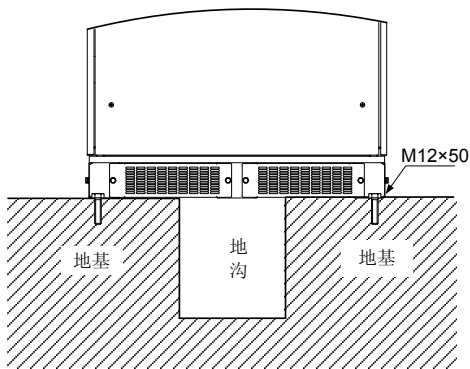


图 4-9 机柜固定示意图 (单位: mm)

逆变器需用螺栓固定在安装面上，螺栓建议选用 M12×50，需根据螺栓预留合适的孔位，安装孔位置详见下图：

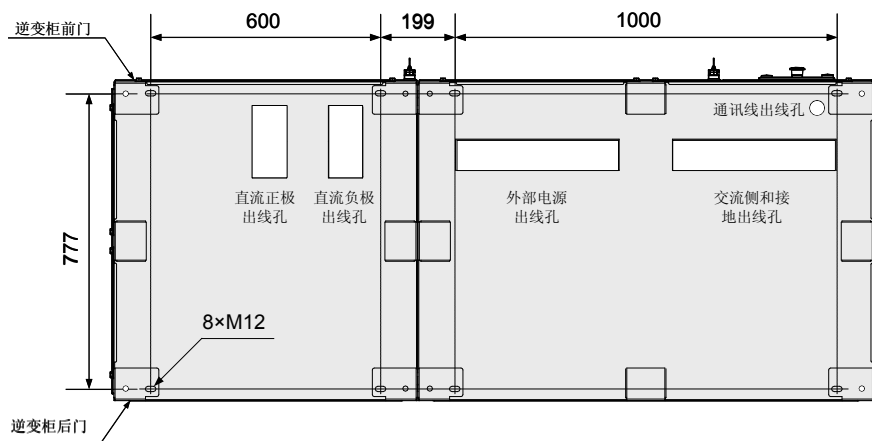


图 4-10 机柜底部安装孔位示意图 (单位: mm)

4.4 散热风道的设计与安装

为保证良好的散热，建议逆变器上加装散热风道。安装步骤如下：

- 1) 拆除逆变器风扇上部盖板，一共拆除 16 个 M6 组合螺钉如图 4-12；
- 2) 将散热风道固定在机柜顶部，一共安装 28 个 M6 组合螺钉，机柜自带如图 4-13；

提醒

- ◆ 风道的出口需做必须的防尘防雨防沙等处理，以免有异物在安装和运行过程中进入逆变器，引起逆变器损坏。

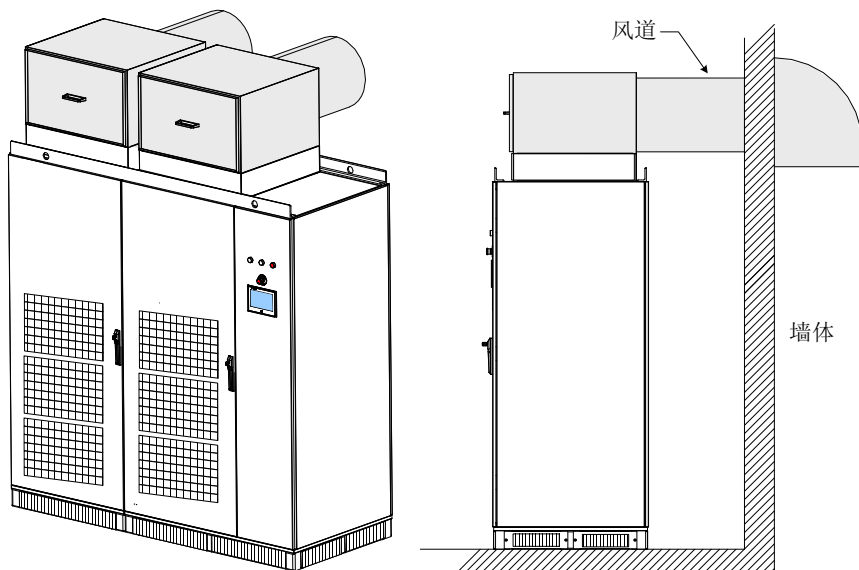


图 4-11 风道设计示意图

4

逆变器固定与安装

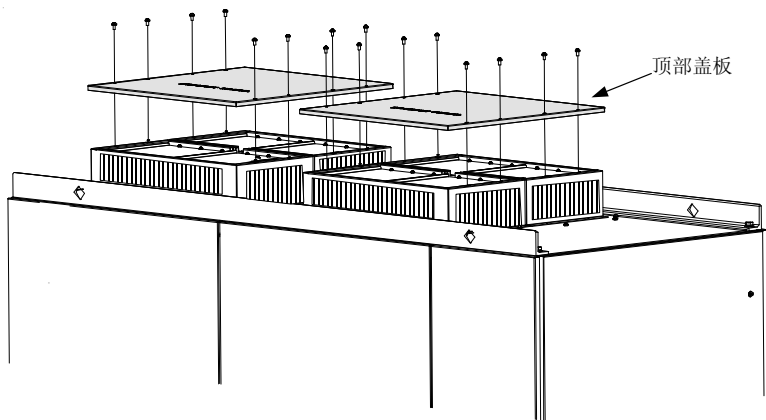


图 4-12 拆除逆变器风扇上部盖板示意图

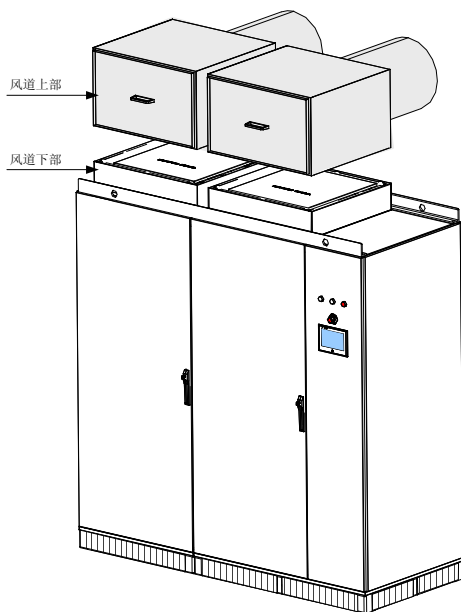


图 4-13 散热风道安装示意图

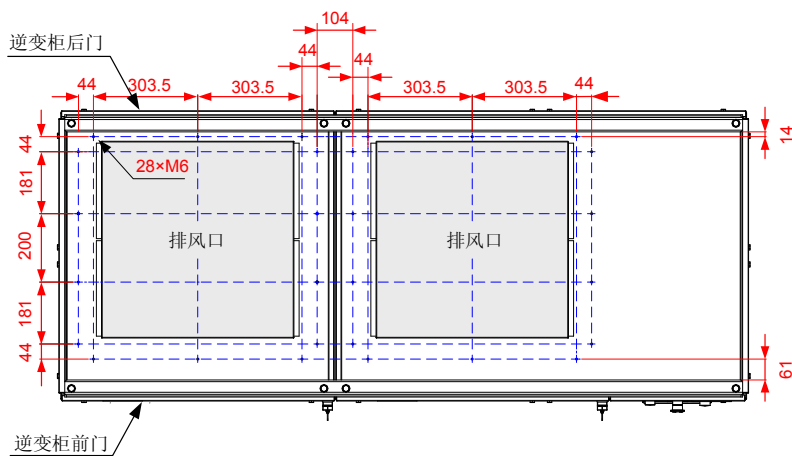


图 4-14 逆变器顶部风道安装孔位尺寸示意图 (单位: mm)



注意

- ◆ 在有排风通道时，去除上方盖板，从上方出风；
- ◆ 在没有排风通道的情况下，从顶部四周出风；
- ◆ 逆变器从前部、下部和底部的通风孔进风；
- ◆ 主柜和从柜的排风量都为 $3417\text{m}^3/\text{h}$ ，单台逆变器运行至少需要 $6834\text{m}^3/\text{h}$ 的新鲜空气提供。以上仅为最低要求，在条件允许的情况下建议加大通风量，以保证逆变器正常运行。



5

逆变器电气安装指导

第 5 章 逆变器电气安装指导

5.1 安装前确认与注意事项

5.1.1 安装前确认



警告

- ◆ 安装前，必须将逆变器和外部配电柜的所有开关断开，确认所有线缆和逆变器内部都处于无电状态。不允许在带电状态下安装，否则有电击危险；
- ◆ 逆变器需下电 10 分钟后确认逆变器内部处于无电状态才允许进行操作。

5.1.2 安装注意事项

为保证安装人员的生命安全，在对本产品进行电气安装时必须有必要的安全防护措施。在进行电气安装时，必须遵循以下规程：

- 1) 必须断开和逆变器连接的所有电源，保证逆变器处于无电状态；
- 2) 必须在断开的位置上留有警示标志，以防在安装过程中被重新上电；
- 3) 下电后需等待 10 分钟确认逆变器内部处于无电状态才允许进行操作；
- 4) 需进行必要的接地和短路连接；
- 5) 带电部件需做必要的处理，用绝缘材料进行隔离，以免对人员造成伤害；
- 6) 必须专业人员才能对逆变器进行安装操作，安装过程中严格按照用户手册指导进行；
- 7) 安装人员必须遵守所在国家或地区的相关电气操作规程。

5.1.3 线缆固定方法

为防止线缆和端子之间松动或接触电阻变大引起发热，接线扭矩需按如下标准进行：

- 1) 直流侧、交流侧和接地线需用 45N·m 的力矩；
- 2) 外部供电电源端子需用 2.5N·m 的力矩；
- 3) 通讯线需打紧，轻拽无法拔出即可。

5.1.4 线缆防护

- 1) 通讯线和外部供电电源线较细，需进行固定，以免受力扯断；
- 2) 线缆需满足电压绝缘等级，并需加必要的防护，避免线缆绝缘皮出现划伤破损的情况。

5.2 电气安装步骤

5.2.1 拆除防护挡板

出于安全考虑，逆变器所有带电部件都用防护板遮挡，人手无法触碰。在接线前需用十字螺丝刀将防护板拆除，防护板位置如下图所示：

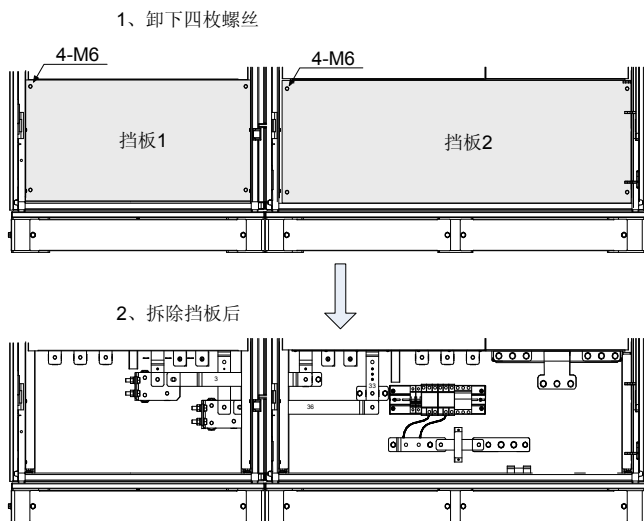


图 5-1 挡板拆除示意图

5.2.2 接线端子和铜排说明

拆除防护板后，露出接线端子和铜排，接线端子和接线孔分布如下图所示：

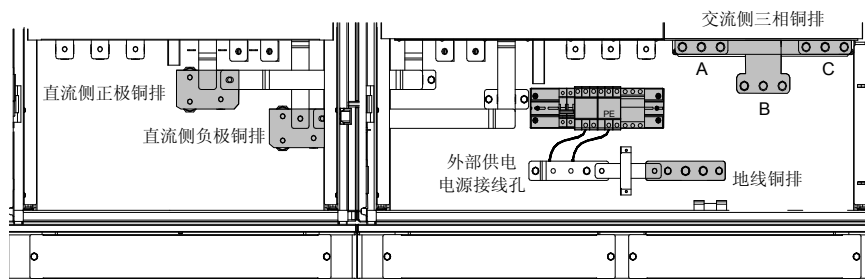


图 5-2 接线端子和铜排分布图

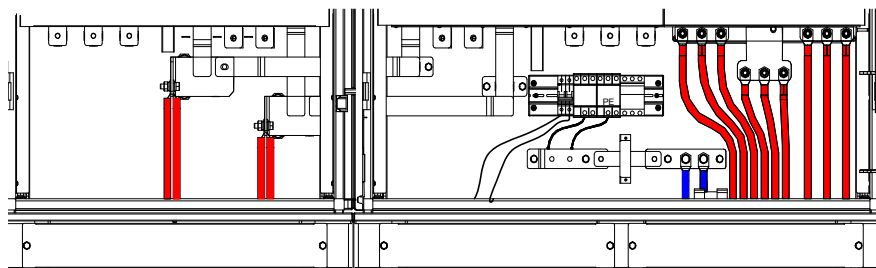


图 5-3 铜排接线安装完成效果图

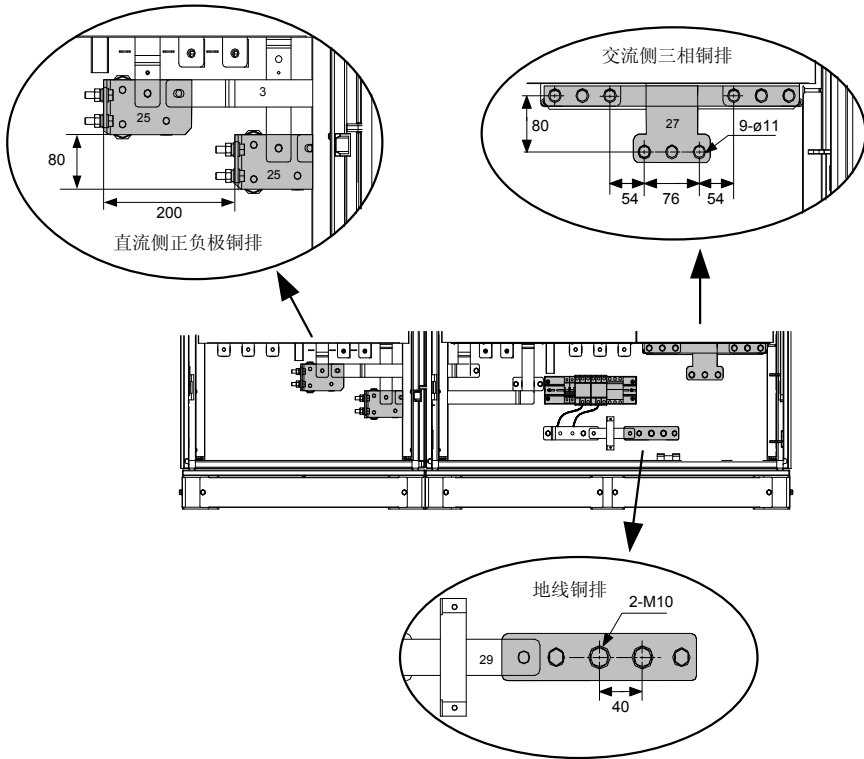


图 5-4 接线铜排尺寸

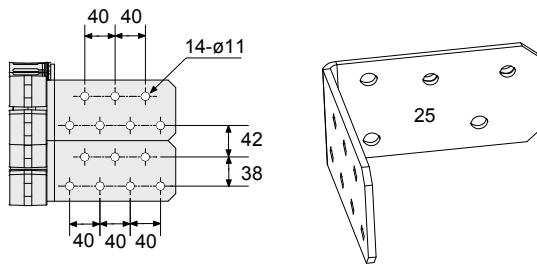


图 5-5 直流侧铜排接线孔尺寸

5

逆变器电气安装指导

5.2.3 开启线缆进线孔

底座安装孔及出线孔位置如下图所示：

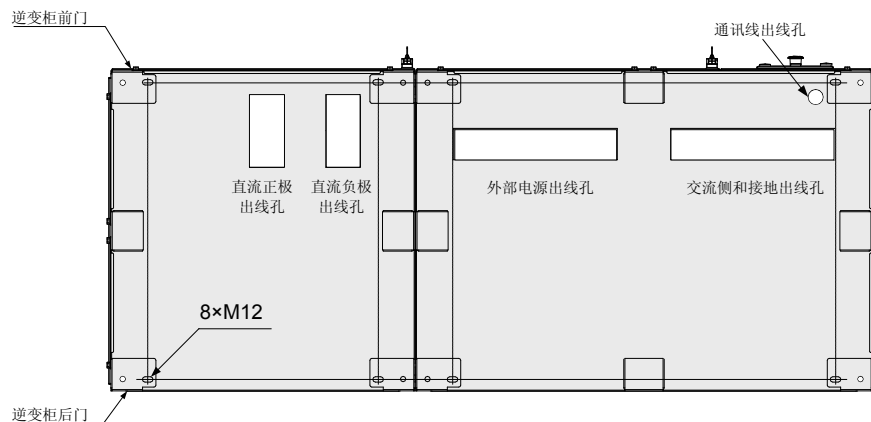


图 5-6 底座出线孔位置示意图

逆变器采用下进线设计，在接线前需要将进线孔开启。如下图所示，将所有进线孔蝶型螺母 A 按图所示方向拧松，再向上推开滑板。

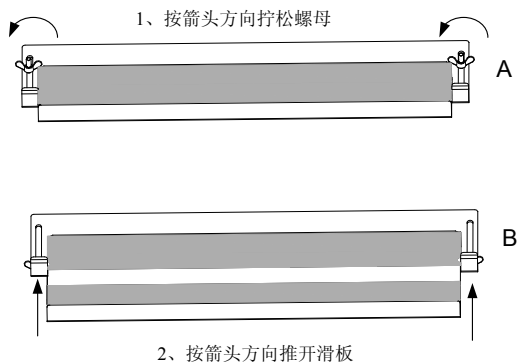


图 5-7 进线孔开启操作示意图

5.2.4 接地铜排连接

接地铜排连接注意事项：

- 1) 确认逆变器处于无电状态；
- 2) 测量确定接地电阻小于 4 欧姆；
- 3) 按下图所示，将接地线缆穿过对应的接线孔，连接在相应的铜排上。用扳手拧紧螺钉，力矩为 45N·m。

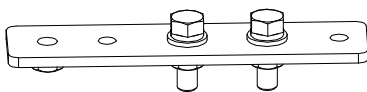
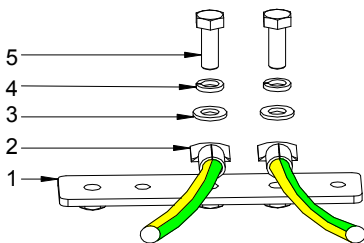


图 5-8 接地铜排



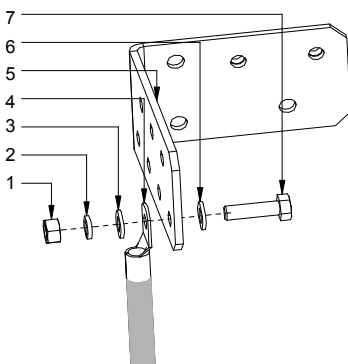
1——铜排；2——线耳；3——平垫；4——弹垫；5——M10 六角螺栓

图 5-9 接地铜排接线示意图

5.2.5 直流侧铜排连接

直流侧铜排连接注意事项：

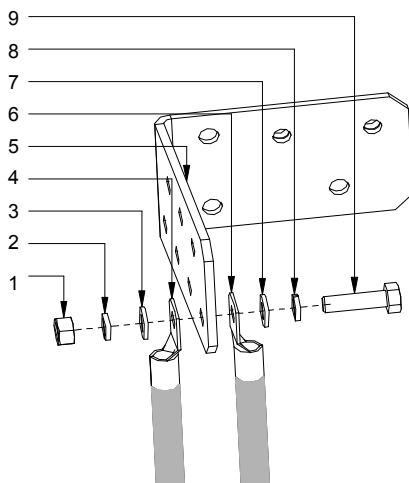
- 1) 确认逆变器和线缆处于无电状态；
- 2) 确认线缆正负极，并做好标识；
- 3) 测量正负极对 PE 电阻及正负极间的电阻，阻值应为兆欧级，若不满足要求，请检查线路。
- 4) 按图 5-10 所示，将正负端线缆穿过对应的接线孔，连接在相应的正负铜排上，按照图 5-11 进行安装。用扳手拧紧螺钉，力矩为 45N·m。



1——M10 螺母；2——弹垫；3——平垫；4——线耳鼻子；

5——铜排；6——平垫；7——M10 六角螺栓

图 5-10 直流侧接线示意图（单线）



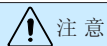
1——M10 螺母；2——弹垫；3——平垫；4——线耳；5——铜排；
6——线耳；7——平垫；8——弹垫；9——M10 六角螺栓

图 5-11 直流侧接线示意图 (双线)



警告

- ◆ 电池板电压不允许大于逆变器最大开路电压 1000V，否则可能引起逆变器损坏；
- ◆ 在存在接地故障时，需排除故障后再进行接线；
- ◆ 不正确的接线顺序可能会引起火灾；
- ◆ 线缆需紧固，否则可能会引起火灾。



注意

- ◆ 错误的接线会引起逆变器无法正常工作，并可能烧毁电池板。

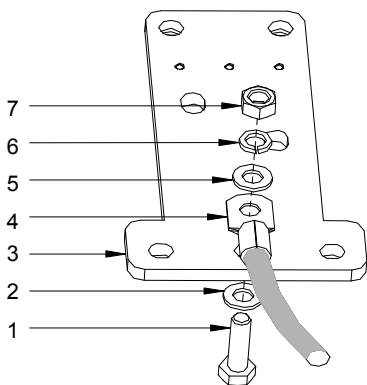
5

逆变器电气安装指导

5.2.6 交流侧铜排连接

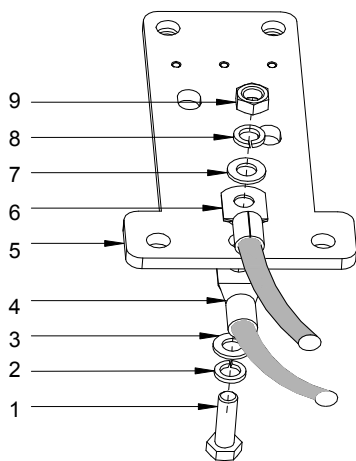
交流侧铜排连接注意事项：

- 1) 确定逆变器和线缆处于无电状态。
- 2) 确认线缆 ABC 相，并做好标识，确认逆变器交流输出接线铜排的相序，将线缆标识与接线铜排相序一一对应连接；
- 3) 按下图所示，将三相线缆穿过对应的接线孔，连接在相应的三相铜排上。用扳手拧紧螺钉，力矩为 45N·m。



1—M10 六角螺栓；2—平垫；3—铜排；4—线耳；
5—平垫；6—弹垫；7—M10 螺母

图 5-12 交流侧接线示意图（单线）



1—M10 六角螺栓；2—弹垫；3—平垫；4—线耳；5—铜排；
6—线耳；7—平垫；8—弹垫；9—M10 螺母

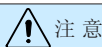
图 5-13 交流侧接线示意图（双线）

5

逆变器电气安装指导

警告

- ◆ 错误的电压有可能会损坏逆变器；
- ◆ 不正确的接线顺序会引起接触不良，可能会引起火灾；
- ◆ 线缆需紧固，否则可能会引起火灾。



注意

◆ 错误的相序会引起逆变器工作不正常。

5.2.7 外部供电电源线安装

外部供电电源线连接注意事项：

- 1) 选用外部供电方式时需连接外部供电电源线。采用内部供电方式时忽略此步骤；
- 2) 安装前需确认逆变器和线缆处于无电状态；
- 3) 确认外部供电电源电压为 220Vac ~ 240Vac；
- 4) 按图所示，将外部供电电源线穿过对应的接线孔，连接在相应的端子，线缆连接处需用螺丝刀拧紧，力矩为 2.5N·m。

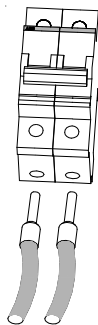


图 5-14 外部供电电源线接线示意图

5.2.8 电气安装完成检查

安装完成后，为避免设备损坏，财产损失，必须对如下内容进行再次确认和测量：

- 1) 在测量前，断开直流配电柜所有断路器、交流配电柜所有断路器和逆变器直流侧、交流侧、外部供电电源断路器；
- 2) 确认直流侧电池板阵列正负连接正确，并已经紧固。测量逆变器直流正负两端的电阻，正常情况下应为兆欧级电阻，若为 K 级或更小需检查连线；
- 3) 确认交流相序正确，并已经紧固，测量三相间电阻，应为兆欧级，若为 K 级或更小需检查线路；
- 4) 确认接地线、通讯线以及外部供电（若选择外部供电方案）已经紧固；
- 5) 确认接地线电阻小于 4 欧姆；
- 6) 清理安装区域，确认安装区域内无工具或异物遗漏。

5.2.9 安装防护挡板

完成检查后，将之前拆除的所有防护挡板重新安装。

将接线孔上的滑板按照 5.2.1 的相反步骤合上，闭合滑板，将蝶型螺母拧紧，并用防火泥封闭接线孔，以防异物进入逆变器。

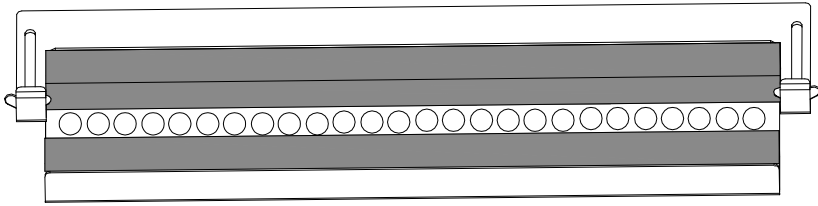


图 5-15 接线孔闭合示意图



警告

- ◆ 拆除的逆变器下部挡板需重新安装，此挡板能阻挡异物进入逆变器，若不安装有异物进入的危险；
- ◆ 严禁在不安装防护挡板的情况下开机。



注意

- ◆ 为防止划伤线缆，滑板上的海绵不允许拆除。

5



6

首次上电与操作运行

第 6 章 首次上电与操作运行

6.1 首次上电前检查

为保证逆变器的安全，在首次上电或检修后第一次上电前必须对以下项目进行检查：

表 6-1 安装检查项目表

序号	检查项目	完成情况
1	允许的安装与运行环境。参见安装环境与场地要求。	
2	逆变器正确固定在地板上。参见机柜安装与固定。	
3	逆变器正确接地。	
4	接地铜排、直流正负极铜排、交流侧铜排、外部供电铜排正确连接、紧固安全。	
5	电缆地沟支架安装完好，电缆布线符合要求。	
6	机柜中没有工具、外部物体和钻孔的碎屑遗落在机柜内部。	
7	电池板阵列输出电压小于 1000V，正负极性正确。	
8	交流侧电压在 216 到 310V 之间，相序正确。	
9	检查线缆无破损、划痕，通风口的滤网完好。	
10	放开逆变器的急停开关。	
11	通过绝缘测试对光伏组件及光伏组件连接到逆变器直流输入侧的整个通路进行检测，确保没有接地故障。	
12	交直流侧断路器均已断开，外部辅助供电开关断开，即全部处于“OFF”位置。	
13	内部挡板已经全部安装。	
14	所有设备外盖已就位。	

6

首次上电与操作运行

6.2 上电步骤

6.2.1 用户操作说明

1) 操作面板介绍：

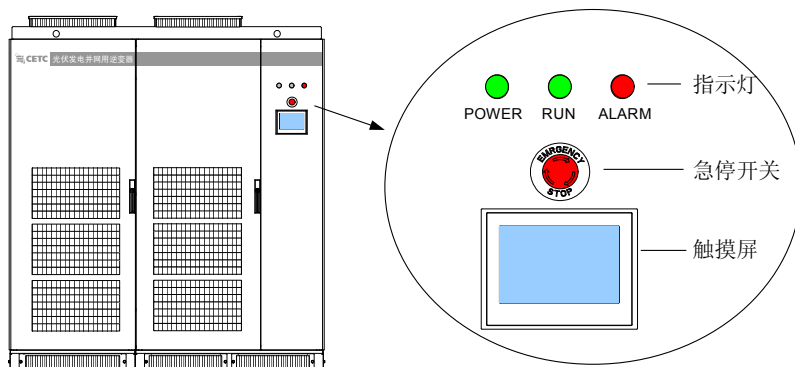


图 6-1 逆变器操作面板示意图

部件名称	功能说明
POWER 指示灯	当逆变器任一电源上电时此指示灯亮，表示逆变器已经带电，用户在进行操作时需注意触电危险。
RUN 指示灯	当逆变器工作时此指示灯亮，表示逆变器开始发电。
ALARM 指示灯	当逆变器处于非正常态时此指示灯亮，表示逆变器存在告警或故障，需按照 6.8 节指示查询故障并对应附录 1 排除故障。
急停开关	紧急情况下，按下急停开关，关闭逆变器。故障清除，需重新开机时，请顺时针旋转，放开急停开关。
触摸屏	显示运行数据和状态，设置控制命令。

2) 操作开关介绍

打开逆变器前门后，露出逆变器的操作开关。开关分布如下图：

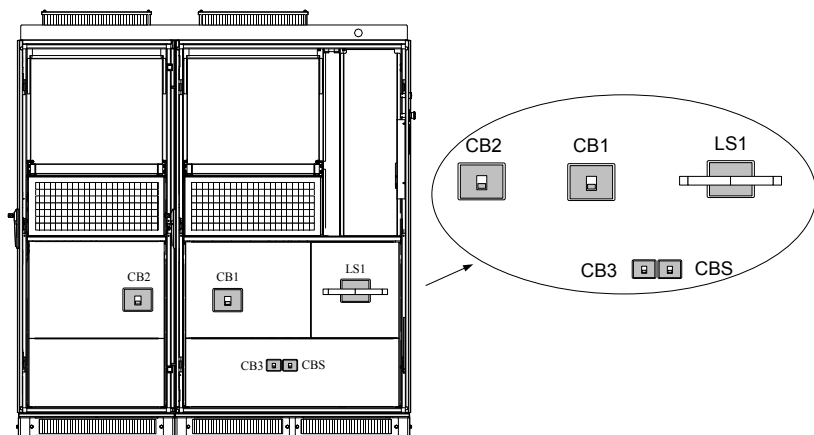


图 6-2 逆变器柜内操作开关分布图

开关名称	操作说明
CB1	主机直流断路器 可断开逆变器和太阳能电池板之间的连接，内有脱扣器，可主动断开逆变器和太阳能电池板之间连接。
CB2	从机直流断路器 断开逆变器和负载的电气连接。
LS1	交流负荷开关 用于控制外部电源上下电。
CB3	外部供电电源开关 用于在避雷器故障时断开避雷器，在重新安装避雷器后需闭合避雷器开关。
CBS	避雷器开关

6.2.2 开机操作步骤

逆变器开机步骤如下：

步骤一：若 SSI500K3G-A 光伏并网逆变器采用外部供电，开启外部供电电源外部开关，闭合 CB3。电源指示灯“POWER”会点亮，若不亮，检测外部供电电源电压，如果电压正确请联

系我司，如果电压不正确，请检查线路。若 SSI500K3G-A 光伏并网逆变器选用内部取电方式则跳过该步骤；

步骤二：闭合逆变器交流输出断路器 LS1 和交流配电柜开关，将交流上电；

步骤三：确认 HMI 启动（HMI 界面为图 7-1），点击控制按钮，输入密码（默认为空），进入图 7-4 界面，点击“关闭”→“确认”；

步骤四：闭合逆变器直流断路器 CB1 和 CB2；

步骤五：闭合汇流箱全部开关，逐次闭合直流配电柜开关，确认直流汇流箱和直流配电柜中所有开关已闭合；

步骤六：若无故障，点击 HMI 中控制按钮，输入密码（默认为空），进入图 7-4 界面，点击“开启”→“确认”。



注意

- ◆ 逆变器开机需严格按照以上步骤进行，否则有可能损坏逆变器或导致逆变器工作不正常；
- ◆ 逆变器首次开机或更改线缆后需在白天光照较好的情况下完成。

6.3 工作状态介绍

上电后，触摸屏会显示逆变器每个模块的运行状态。点击触摸屏下方的控制按钮即可查询。分别有“不在线”、“停止”、“等待”、“启动”、“运行”、“休眠”、“逆变器故障”、“电网故障”八个工作状态。

- 1) 不在线——表示逆变器模块通讯线未接上，在这种情况下对应模块无法发电。
- 2) 停止——逆变器处于停止工作状态，不会对外发电，需手动开机才能进行发电。
- 3) 等待——手动开机后，逆变器进入此状态，检测各项开机条件是否齐全。
- 4) 启动——开机条件满足后，由等待状态进入启动状态，进行并网前的准备工作。
- 5) 运行——逆变器开始工作，向电网输送能量。
- 6) 休眠——逆变器在由多个模块组成时，可以在较低功率率时通过控制使得部分模块开启而部分模块关闭。
- 7) 逆变器故障——当对应模块发生故障时，进入此状态。待故障排除后进入相应的状态。
- 8) 电网故障——电网电压、频率异常时，进入此状态；故障消失后退出该状态。

逆变器的状态转换详见下图：

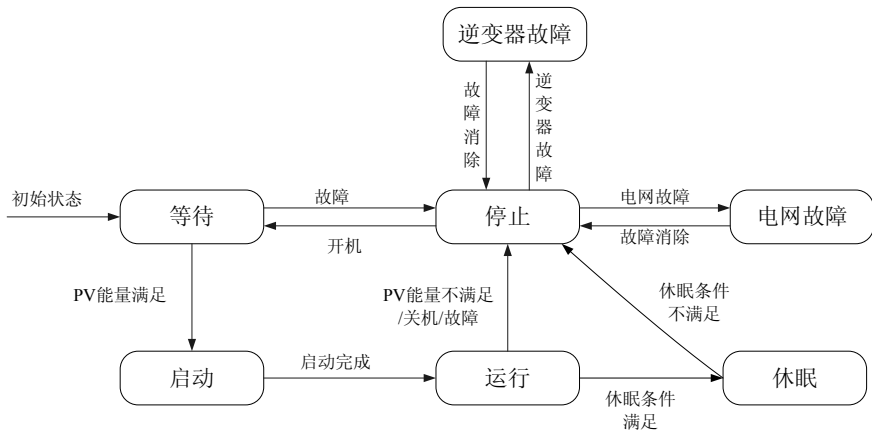


图 6-3 工作状态转换图

6.4 停机步骤

6.4.1 正常停机步骤

点击触摸屏下方的控制按钮，输入密码（默认为空）后进入图 7-4 界面，点击“关闭”→弹出确认窗口→点击“确认”→逆变器停止运行；

步骤一：点击触摸屏下方的控制按钮，输入密码（出厂密码为“空”）进入图 7-4 页面，点击“关闭”→弹出确认窗口→点击“确认”→逆变器停止运行；

步骤二：断开交流配电柜的开关；

步骤三：断开直流配电柜中全部开关；

步骤四：断开逆变器交流输出断路器 CB2；

步骤五：断开逆变器直流输入断路器 CB1；

步骤六：若是外部辅助供电，断开外部供电开关 CB4 和外部电源开关。




注意

◆ 在断开开关处需有警示标志，以免他人误上电。

6.4.2 紧急停机步骤

发生紧急情况时，请按以下步骤进行操作：

步骤一：按下柜门上面的急停开关 ，逆变器关闭，并自动断开直流侧断路器 CB1 和 CB2；

步骤二：断开交流配电柜开关；

步骤三：断开直流配电柜全部开关；

步骤四：若是外部取电，断开逆变器外部取电开关 CB3 和外部电源开关；

步骤五：断开逆变器交流输出负荷开关 LS1。



注意

- ◆ 断开所有逆变器输入电源后需等待 10 分钟才允许开门检查逆变器。拆除防护挡板前需确认逆变器内部处于无电状态；
- ◆ 在正常情况下，请使用正常关机步骤对逆变器进行关机，在紧急情况下必须使用紧急关机，保证快速响应，保护逆变器和外围设备。



触摸屏操作与显示

第 7 章 触摸屏操作与显示

7.1 触摸屏介绍

液晶触摸屏安装在逆变器柜门正面，用户可通过液晶屏对逆变器进行监测，读取逆变器的数据，并对逆变器进行参数设定。

由指示灯和液晶屏组成。指示灯用于显示逆变器和触摸屏的状态。触摸屏界面如下图所示：



图 7-1 触摸屏外观图

表 7-1 触摸屏功能说明

名称	说明
电源指示灯	触摸屏上电后点亮
通讯指示灯	内部通讯正常时闪烁
故障指示灯	逆变器出现故障时点亮
触摸屏界面	用于读取逆变器的状态，并对逆变器参数进行设置

7

7.2 界面框架介绍

触摸屏的页面框架如下图所示：

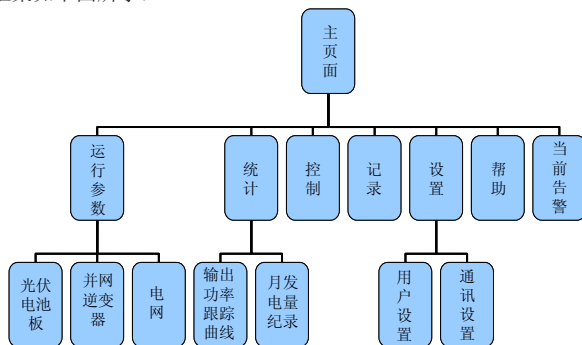


图 7-2 触摸屏界面框架

通过主页面，可点击各个子页面查询整个光伏发电系统的状态，并对逆变器的部分参数进行设定。



7.3 主页面介绍

开机主页面如下图所示：

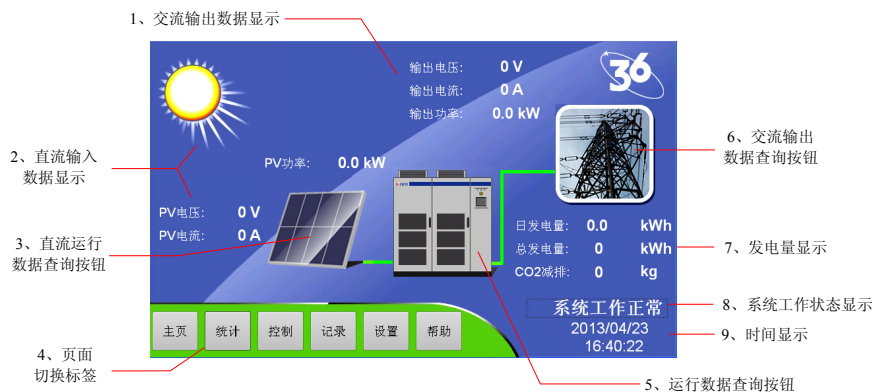


图 7-3 主页面区域分布图

表 7-2 主页面区域功能说明

序号	名称	说明
1	交流输出信息	显示逆变器交流输出的功率、电压和电流。
2	直流输入信息	显示逆变器输入的电压、电流和功率。
3	直流运行数据	点击进入后观察直流当前信息。
4	主菜单	通过点击不同按钮区查看逆变器当前和历史的状况，设置逆变器参数。
5	逆变器数据	点击进入可显示各个模块的运行情况。
6	交流输出数据	点击进入后显示并网运行信息。
7	发电量显示	显示逆变器当日发电量、总发电量和减排量。
8	系统工作状态显示	显示逆变器是否工作正常。
9	时间显示	显示当前时间。

在任何子菜单里，若需返回主页面，点击按钮

7.4 运行信息查询

点击按钮，进入当日发电功率界面。

7.4.1 当日发电量曲线

在默认情况下，进入“输出功率跟踪曲线”。显示在这一天内，每个时间段逆变器的发电功率，可直接在触摸屏上拖出一块区域来观察这一区域中的详细信息。可见区域可缩放，以达到最佳观察效果。

7.4.2 月发电量记录

点击“月发电量记录”，进入月发电量记录界面。此界面显示了逆变器工作过程中每个月的发电量，可记录 20 年内的发电量。

7.5 开关机操作说明

点击按钮，进入模块运行状态和开关机界面。

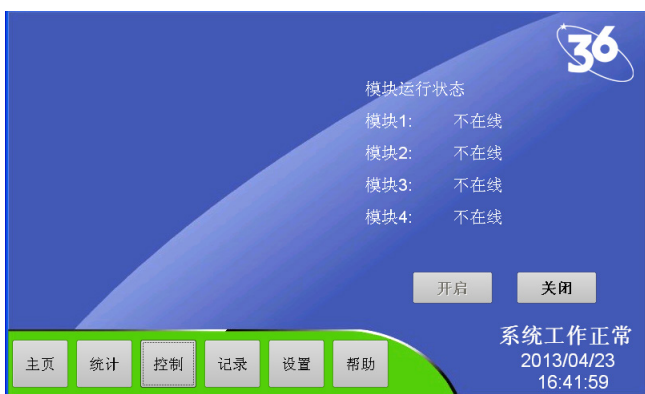


图 7-4 控制页面

该界面显示每个模块的当前状态。

- 1) 点击“开启”逆变器由关闭进入开启状态，在没有故障并满足逆变器开机条件的情况下逆变器开启；
- 2) 点击“关闭”按钮，正在启动、等待或运行的逆变器会转为关闭状态，需手动点击“开启”才能再次开启逆变器。

7.6 历史记录查询

点击按钮，进入历史记录界面。

在历史记录界面中，记录了逆变器发生的所有动作和事件，包括开关机，故障，以及各个状态的切换，通过这一记录，可以监测到逆变器在近期的运行情况。可以存储 1024 条记录，超过部分将会循环覆盖。

7.7 用户设置说明

点击 按钮，进入设置界面。

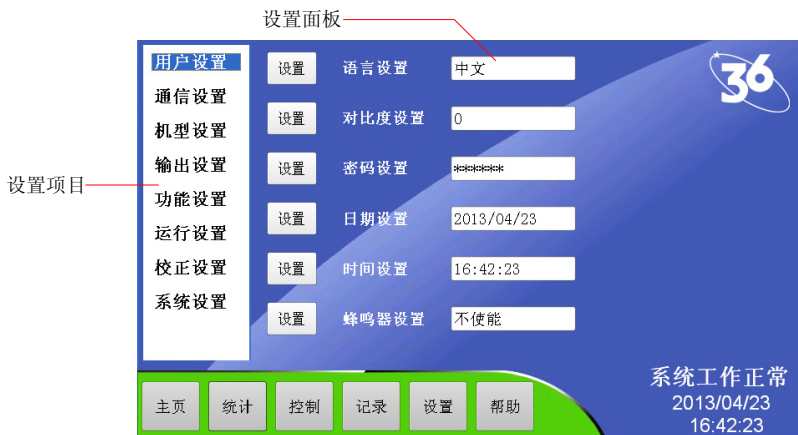


图 7-5 用户设置界面

上图中设置项目中，“用户设置”和“通讯设置”用户可进行设置，其余设置为厂家设置，需要厂家密码，用户无法进行设置，请勿尝试修改其中的内容，否则可能引起逆变器工作异常。

7.7.1 基本信息设置

点击“用户设置”，可对以下内容进行设置：

- 1) 语言设置——可选择中文或者英文，其他选项暂不支持，若点击会显示暂不支持。
- 2) 对比度设置——根据提示可设置从 0 到 14。
- 3) 密码设置——默认密码为“0”，可设置为最长 6 位密码，密码更改后请妥善保管，以免遗忘或被他人获取。
- 4) 日期设置——通过点击年月日对应的“增加”和“减少”可设置逆变器的年月日。
- 5) 时间设置——通过点击时分秒对应的“增加”和“减少”根据提示可设置逆变器的时分秒。
- 6) 蜂鸣器设置——可设置在出现故障或告警时蜂鸣器是否鸣叫，建议选择使能。



注意

- ◆ 请在首次开机时正确设置系统时间，便于监测逆变器的真实工作状态，推断和追溯故障。

7.7.2 通讯设置

点击“通讯设置”，进入通讯设置界面。



图 7-6 通讯设置界面

在通讯设置中，可进行如下设置：

- 1) 通讯地址：可设置本逆变器在通讯网络中的地址，可设置范围为 0 到 247。
- 2) 波特率设置：可选择系统使用的波特率，有“9600”、“19200”、“38400”、“57600”、“115200”这 5 个选项。
- 3) 校验位设置：有“无校验”、“奇校验”、“偶校验”这 3 个选项。
- 4) 停止位设置：有“1 位停止位”和“2 位停止位”这 2 个选项。



注意

◆ HMI 通讯通设置设置完成后，请将控制系统下电，重新上电后 HMI 新的通讯设置才生效。


7

7.8 版本查看说明

点击按钮，进入帮助界面。可查看系统各个部分的软件版本信息，有助于本公司进行版本管控，对相应版本制定相应的措施。

7.9 监测数据查询

7.9.1 直流数据监测

点击图标 ，进入电池板监测界面，通过直流数据监测，可观察直流侧此时的电压、电流和输出功率。

7.9.2 电网监测

点击图标 ，进入发电量监控数据界面。

在此界面中可监测当日发电量、总发电量、当日已运行时间、总运行时间和二氧化碳减排量。

7.9.3 逆变器状态监测

点击图标 ，进入逆变器状态监测界面。

- 1) 首次进入逆变器状态监测界面某个按钮对应的子页面需要输入密码，密码默认为“0”，若不输入直接点击确定则默认输入“0”。
- 2) 该界面可查询逆变器的输出状态，其中包括逆变器各相输出电压、输出电流、输出功率因数、输出有功、输出功率和总的频率，并显示当前在线模块数量、逆变器开关机状态和环境温度。可点击标注出来部分切换页面，查看两个模块的状态。
- 3) 点击“模块1”或“模块2”，进入模块信息监测界面。
- 4) 在此界面中，显示本模块的各相输出电压、电流、功率因数、有功功率、总功率和频率，输入侧的电压、电流和功率，并显示本模块内部的温度、模块是否在线和开启。

7.10 当前事件查询

在系统正常工作时，主页右下角显示“系统工作正常”；当系统出现故障或是告警时，主页显示为红色字体的“系统工作异常”。若需要查询系统当前的事件，点击该按钮即可查询。

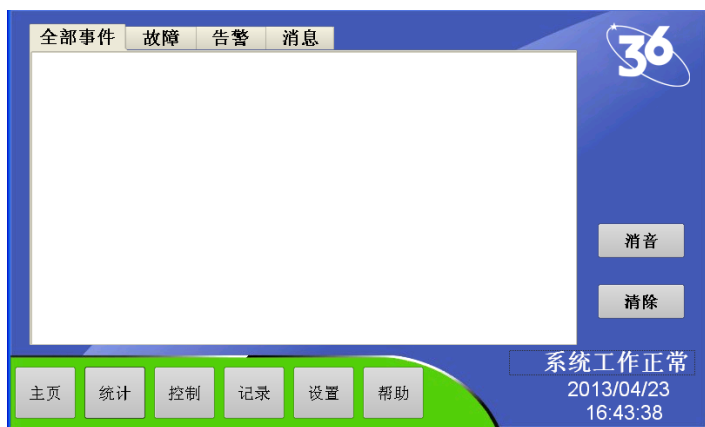


图 7-7 事件查询界面

- 1) 该界面有四个可选菜单，分别为“全部事件”、“故障”、“告警”和“消息”。选择“全部事件”可以看到所有的事件，选择其他 3 个可以看到各自的事件。
- 2) 事件显示区域会显示对应的事件，其中红色字体表示故障，黄色字体表示告警，绿色字体表示消息。
- 3) 通过按“消音”按钮可以选择关闭蜂鸣声。（在设置面板中可以设置发生故障或告警时是否会有蜂鸣声）
- 4) 在故障或告警排除后，点击“清除”按钮，可将故障或告警清除。（出于安全考虑，部分故障必须断电才可清除，详见第 8 章“故障处理”。



8

维护保养与故障处理

第 8 章 维护保养与故障处理

8.1 维护保养注意事项

- 1) 逆变器的输入输出都是强电，在开始维护前必须进行必要的安全防范措施；
- 2) 在进行维护前，必须严格遵循正确的操作规程；
- 3) 在维护前，必须保证直流侧和交流侧的电源在配电柜前已经断开，若采用外部供电，必须保证外部供电电源也已经断开；
- 4) 逆变器内部有储能电容，下电后必须等待 10 分钟以上确认逆变器内部处于无电状态才可以进行维护；
- 5) 电源断开后需在断开处挂警示标志，防止在维护过程中有人上电；
- 6) 为避免意外危险，在维护过程中，维护人员应穿戴绝缘防护用品；
- 7) 需具有专业资格的人员才可以对逆变器进行维护。

8.2 日常维护时间和维护内容

日常维护项目建议按照下表进行：

维护项目	维护内容	推荐时间
例行检查	<ul style="list-style-type: none"> ◆ 需对逆变器的输入输出电压电流以及运行状态进行实时监控，并定人定点观察，发现逆变器工作异常或电压电流异常需及时进行维护； ◆ 听逆变器是否有异常响声； ◆ 闻逆变器内是否有异味； ◆ 读取逆变器内部温度，观察温度是否过高。 	每天
逆变器状态检查	<ul style="list-style-type: none"> ◆ 检查逆变器外观是否破损，生锈； ◆ 用测温仪器检测逆变器内部温度是否异常； ◆ 查看进出风口是否通畅； ◆ 检查逆变器周围的通风、环境温度、湿度、灰尘等环境是否满足要求。 	半年
滤网清理	<ul style="list-style-type: none"> ◆ 由于空气中存在粉尘，每过一段时间需要将逆变器的滤网拆下进行清理或更换，否则将影响逆变器的散热。 	半年（沙漠或电源房未加防尘措施等外部环境粉尘较多的情况下酌情缩短时间）
线缆检查	<ul style="list-style-type: none"> ◆ 检查线缆是否出现绝缘层老化、破损等现象，若出现需增加相应的绝缘措施或更换线缆； ◆ 检查接线螺栓处是否有老化、烧焦的痕迹，并用手晃动，确认处于拧紧的状态。 	半年
防雷器检查	<ul style="list-style-type: none"> ◆ 检查防雷器上故障标志，若为红色表明防雷器损坏，需及时更换，若为绿色说明防雷器正常； ◆ 防雷器故障标志位置如图 8-1 所示。 	一个月，每次雷雨天后

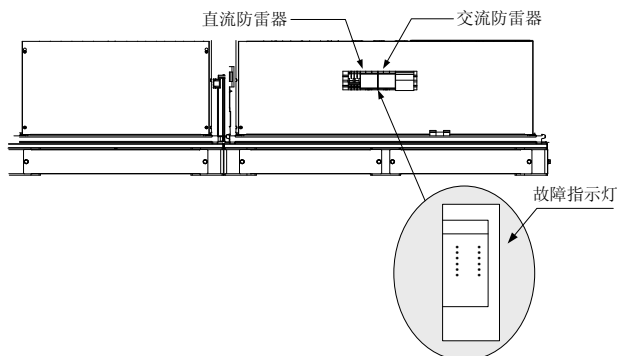


图 8-1 防雷器故障标志位置

8.3 滤网清理更换指导

逆变器采用抽风设计，经过长时间的运行，会有大量的灰尘淤积在滤网上，需对滤网进行清洗或是更换。清洗或更换指导如下：

- 1) 按照图 8-1 所示，用手拧下支架四周的 4 个蝶型螺母，再将支架和滤网分别拆下；
- 2) 用吸尘器或其他手段去除滤网上的灰尘，若以无法清除请更换滤网；
- 3) 按照相反的步骤将滤网装上，严禁在没有滤网的情况下开机；
- 4) 清理完主柜滤网后请按照相同步骤清理副柜的滤网。

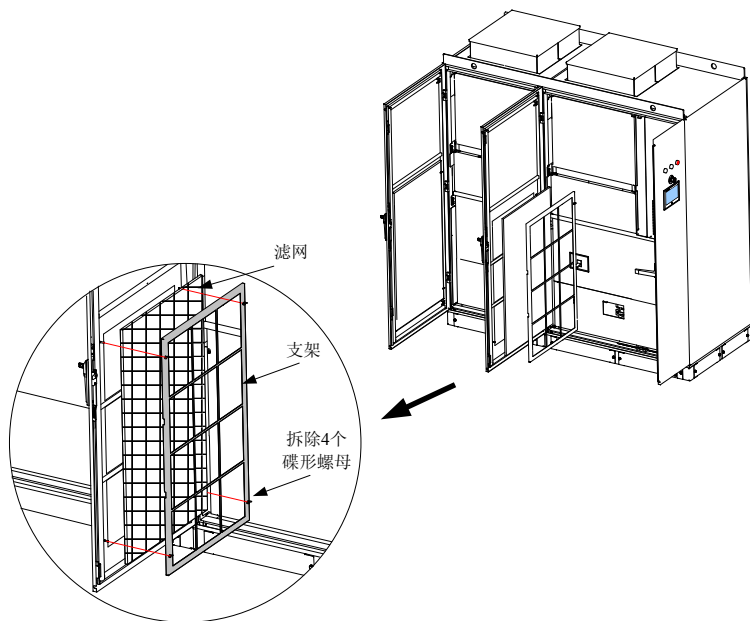


图 8-2 滤网拆装示意图



注意

- ◆ 为保证机柜能够良好的散热，需定期检查逆变器和电源房通风口，确保这些通风口通风良好。

8.4 易损器件更换

易损件	判别依据
风扇	<ul style="list-style-type: none"> ◆ 逆变器报出风扇故障 ◆ 风扇有异常响声 ◆ 通风良好但逆变器发热异常



注意

- ◆ 内部元器件的更换需由厂家进行，若用户需自行更换，请向我公司咨询相关信息。

8.5 故障处理

SSI500K3G-A 光伏并网逆变器具有完善的保护功能及告警信息，一旦发生故障，在触摸屏上可查看故障信息。在采取任何措施之前，请记录触摸屏上所显示的信息。

用户在寻求服务之前，可以按下表中的提示进行自检，分析故障原因，找出解决办法。在自检时请不要拆卸机器部件，如无法解决问题请与代理商或直接与本公司联系。

本机故障的清除方式分为“自动清除”、“手动清除”和“下电清除”3种。自动清除指故障在引起故障的原因消除后，逆变器自动恢复工作，手动清除指故障在引起故障的原因消除后，需点击 6.8 节中的“清除”逆变器才可恢复工作。下电清除的故障在引起故障的原因消除后，必须将逆变器完全断电，重新上电才可恢复工作。

表 8-2 故障处理

故障名称	清除方式	提示	备注
PV 过压	自动清除	检查光伏阵列开路电压是否大于 1000V 检查是否将功率限制过小	
直流母线欠压	自动清除	厂家支持	
直流母线过压	手动清除	厂家支持	
PV 极性反	自动清除	检查直流输入线极性是否接反	
故障次数超限	下电清除	厂家支持	
逆变器过流 1	手动清除	厂家支持	
逆变器逐波限流	下电清除	厂家支持	
逆变器功率反灌	自动清除	厂家支持	
逆变模块功率不平衡	自动清除	厂家支持	
逆变器软启动失败	手动清除	厂家支持	
逆变器接地故障	自动清除	检查 PV 对地是否有短路	
逆变器漏电流故障	下电清除	检查系统是否对地有短路	
逆变器辅助电源故障	自动清除	检测是否出现过整机系统下电	
逆变器 EPO 关机	自动清除	检查急停开关按钮是否打开	

故障名称	清除方式	提示	备注
逆变器相序错误	自动清除	检查输出是否正相序连接	
电网欠压	自动清除	检查电网是否存在异常	
电网过压	自动清除	检查电网是否存在异常	
电网欠频	自动清除	检查电网是否存在异常	
电网过频	自动清除	检查电网是否存在异常	
逆变器锁相失败	自动清除	检查电网是否异常	
逆变器孤岛	自动清除	检查电网是否异常	
Eeprom 错误	下电清除	厂家支持	
控制通信失败	自动清除	厂家支持	
监控通信失败	自动清除	检测 HMI 的通讯线是否连接好	告警出现时，请不要通过 HMI 进行设置，之前的设置也要进行确认。
邻机不在线	自动清除	厂家支持	
直流空开断开	自动清除	检测直流开关是否闭合	
模块风扇故障	手动清除	检查模块的风扇是否正常运行或厂家支持	
磁性器件过温	自动清除	检查滤网是否被堵塞，风扇是否工作正常	
模块过温	自动清除	检查模块的风扇是否正常运行或厂家支持	
温度检测失败	手动清除	厂家支持	
逆变过载	自动清除	厂家支持	
开关故障	手动清除	厂家支持	
交流熔丝故障	下电清除	检查交流熔丝是否烧断	
逆变电压异常	自动清除	检查电网是否异常	
逆变电流异常	自动清除	厂家支持	
DC 过流 1	自动清除	厂家支持	
PV 功率反灌	手动清除	厂家支持	
直流持续过流	自动清除	厂家支持	
交流持续过流	自动清除	厂家支持	
磁性器件风扇故障	手动清除	检查风扇是否损坏	
逆变器过流 2	手动清除	厂家支持	
环境温度过温	自动清除	检查环境温度是否过高，超过了机器的使用环境温度	
环境温度检测失败	手动清除	厂家支持	
降额运行	自动清除	检查环境温度是否过高，超过了机器的使用环境温度或厂家支持	
直流开关闭合超时	手动清除	厂家支持	
DC 过流 2	手动清除	厂家支持	
外部电源故障	自动清除	检查外部电源是否掉电	



外部通讯

第 9 章 外部通讯

9.1 外部通讯介绍

外部通讯接口：RS485

外部通讯协议：MODBUS 协议

支持最大节点数：30

组网方式：总线式，通讯组网时，处于 RS485 总线终端的逆变器的 HMI 接口板中的拨码开关 S1 拨至“ON”的位置，其他逆变器的 HMI 接口板中的拨码开关拨至“OFF”位置（HMI 接口板位置见图 9-2）

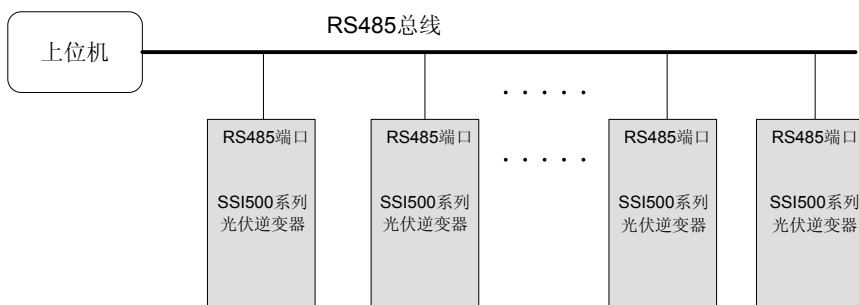


图 9-1 RS485 组网示意图

9.2 通讯线安装

按照下图端子说明，将通讯线穿过对应的接线孔，找到如图中标注的接线端子。将通讯线的正、负、屏蔽层分别接到端子的 +、-、GND 上。

将线缆固定在门板上预设的线扣上，按照下图所示进行走线。

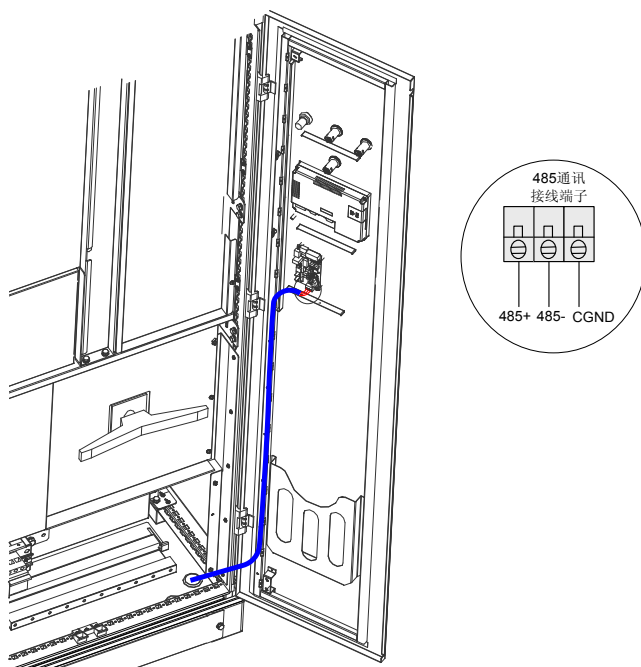


图 9-2 RS485 通讯线走线示意图

9.3 通讯配置

通过触摸屏设置通讯参数进行通讯配置。点击 设置按钮，进入设置界面。点击“通信设置”，进入通信配置界面。按照下图和说明对逆变器的 RS485 通讯进行配置：

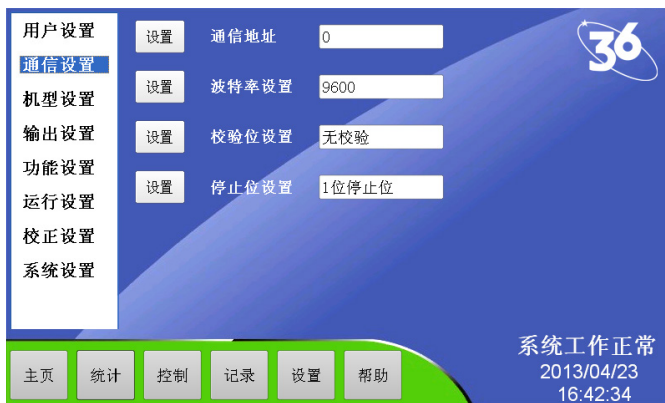


图 9-3 通信配置

- 1) 地址设置: 设置逆变器的地址, 从 0 到 247, 注意同一个网络内不允许有两台逆变器的地址相同。
- 2) 波特率设置: 设置 485 的通讯速率, 可选择“9600”、“19200”、“38400”、“57600”、“115200”。为了保证通讯质量, 建议选择 9600。
- 3) 校验位设置: 设置 485 通讯的校验位数, 可选择“无校验”、“奇校验”、“偶校验”。建议选择无校验位。
- 4) 停止位设置: 设置 485 通讯协议的停止位数, 可选择“1 位停止位”和“2 位停止位”, 建议选择 1 位停止位。



注意

- ◆ 在同一网络中, 波特率、校验位和停止位的设置必须一致, 否则将引起通讯异常。

附录：版本变更记录

日期	变更后版本	变更内容
2013-08	V0.0	第一版发行

 **CETC** 保修协议

- 1、本产品保修期为两年（以机身条形码信息为准），保修期内按照使用手册正常使用情况下，产品发生故障或损坏，我公司负责免费维修。
- 2、保修期内，因以下原因导致损坏，将收取一定的维修费用：
 - A、因使用上的错误及自行擅自修理、改造而导致的机器损坏；
 - B、由于火灾、水灾、电压异常、其它天灾及二次灾害等造成的机器损坏；
 - C、购买后由于人为摔落及运输导致的硬件损坏；
 - D、不按我司提供的用户手册操作导致的机器损坏；
 - E、因机器以外的障碍（如外部设备因素）而导致的故障及损坏。
- 3、产品发生故障或损坏时，请您正确、详细的填写《产品保修卡》中的各项内容。
- 4、维修费用的收取，一律按照我公司最新调整的《维修价目表》为准。
- 5、本保修卡在一般情况下不予补发，诚请您务必保留此卡，并在保修时出示给维修人员。
- 6、在服务过程中如有问题，请及时与我司代理商或我研究所联系。
- 7、本协议解释权归中国电子科技集团公司第三十六研究所。

中国电子科技集团公司第三十六研究所

新能源事业部

地址：浙江省嘉兴市秀园路966号光伏高新技术产业园1号楼

电话：0573-8265 1222 传真：0573-8265 1223 邮编：314001

网址：www.cetcsolar.com

 **CETC** 产品保修卡

客户 信息	单位地址：	
	单位名称：	联系人：
	邮政编码：	联系电话：
产品 信息	产品型号：	
	机身条码（粘贴在此处）：	
	代理商名称：	
故障 信息	（维修时间与内容）：	
	维修人：	



**中国电子科技集团公司第三十六研究所
新能源事业部**

地址：浙江省嘉兴市秀园路966号光伏高新技术产业园1号楼
邮编：314001
电话：0573-8265 1222 0573-8279 9120
传真：0573-8265 1223
网址：www.cetcsolar.com
邮箱：sales@cetcsolar.com sales@jecpv.com

销售服务联络地址

版权所有 如有变动 恕不通知

由于本公司持续的产品升级造成的内容变更恕不另行通知
版权所有归本公司