

感谢您购买汇川技术有限公司自主研发、生产的IT6000系列人机界面(HMI, 以下简称HMI)。IT6000系列是在IT5000基础上升级的新一代HMI, 采用强大的A8内核处理器, 数据处理、响应速度更快。该产品支持使用USB或者以太网连接PC机, 实现在不拔出HMI和汇川PLC通讯线的情况下, PC穿过HMI, 对PLC进行程序上传、下载、监控等操作, 以简化调试工作; 支持Modbus协议、自动以高效率与PLC实现通讯; 支持插入U盘对HMI固件、画面程序、配方数据等进行更新, 配合汇川PLC使用时, 可更新PLC中的程序, 方便大量生产设备的程序现场下载操作。此外, 该产品编程具备离线模拟及在线模拟的功能, 方便HMI程序调试与系统调试。



图1 产品外观图

本手册主要描述InoTouch系列HMI的规格、特性及使用等方法。在使用本产品前, 敬请您仔细阅读本手册, 以便更清楚地掌握产品的特性, 更安全地使用本产品。关于本产品用户程序开发环境的使用及用户程序设计方法, 请参考本公司发行的后台软件“InoTouch Editor”帮助文档。软件版本请以汇川技术网站[www.inovance.cn](http://www.inovance.cn)最新公布为准。

## 安全及注意事项

设计	危险	<ul style="list-style-type: none"> <li>互锁电路以及紧急停止、常规保护、正反转等其他电路应设置在本产品以外;</li> <li>用于防止设备损坏的装置(如上、下和往复移动限位)应设置在本产品以外;</li> <li>在本产品以外设置“故障保护电路”, 以防止不安全的意外机械移动(如本产品不能检测的输入/输出控制区发生错误时, 这些区域中可能会出现意外移动);</li> <li>请务必设计一个用户程序, 在本产品发生显示、控制、通讯、电源等故障时, 能确保用户系统安全;</li> <li>确保本产品及其主控制器之间的通讯故障不会造成设备功能异常, 避免人身伤害或设备损坏。</li> </ul>
	注意	<ul style="list-style-type: none"> <li>请勿在触摸面板上设计可能导致操作人员人身伤害或设备损坏的开关, 请单独设计执行重要操作的开关, 否则错误输出或故障可能引发事故;</li> <li>请勿创建用于控制设备安全操作的触摸面板开关, 如紧急停止开关。请单独设置硬件开关来执行此类操作, 否则可能造成严重的人身伤害或设备损坏;</li> <li>请勿将本产品用作可能造成严重人身伤害、设备损坏或系统停机等重大报警的警示设备。请使用独立的硬件与/或机械互锁来设计重要的报警指示以及它们的控制/触发设备。</li> </ul>
安装	危险	<ul style="list-style-type: none"> <li>请正确安装本产品, 本产品限于室内使用, 请确保使用环境符合硬件规范中的限制条件(详情请参考“基本参数: 一般规格”);</li> <li>请勿安装于磁场过强、阳光直射、高温的场所, 请勿在有易燃气体、蒸汽或者粉尘的场所使用本产品, 否则有爆炸危险;</li> <li>请勿在可能发生温度剧烈变化或者湿度很大的环境中使用本产品, 否则可能导致设备内部产生冷凝水, 导致设备损坏;</li> <li>请确保所有电缆接头都牢固连接到本产品上。如果连接松动, 可能会产生错误的输入或输出信号。</li> </ul>
	注意	<ul style="list-style-type: none"> <li>请按照本手册建议的储存温度范围内安装本产品, 否则可能造成LCD屏显示故障。</li> </ul>
配线	危险	<ul style="list-style-type: none"> <li>安装、配线等作业, 请务必在切断全部电源后进行; 避免带电状态进行接线、插拔电缆插头, 否则容易导致电击, 或导致电路损坏;</li> <li>请按本手册所述, 将直流电源的配线接于专用端子上;</li> <li>在进行螺丝孔加工和接线时, 勿使金属屑或电线头掉入HMI内部, 以免发生故障、电子元件损坏或火灾;</li> <li>接线完成后应仔细检查, 确保工作电压和接线端子的位置均正确无误。否则可能会引起火灾或事故。</li> </ul>
	注意	<ul style="list-style-type: none"> <li>为避免触电, 在连接本产品的电源前, 请先切断电源;</li> <li>本产品的输入电源是DC24V, 如果所供应的电源不在DC24V±20%内, 将会严重损坏本产品, 因此, 请定时检查交换式电源供应器所提供的DC电源是否稳定。</li> </ul>
运行保养	注意	<ul style="list-style-type: none"> <li>在使用过程中, 要注意对HMI面板进行保护, 使用手进行触摸操作, 避免使用工具去触摸显示面板, 对外力过大造成面板损坏由用户负责;</li> <li>锂电池、LCD屏、锂电池、电容器等可能含有危害健康和污染环境的成份, 产品废弃时, 请按工业废弃物处理。</li> </ul>

### 安全性建议

- 在操作人员直接接触机械部分的位置, 如装载和卸载机械工具的位置, 或者机械自动运转的地方, 必须仔细考虑现场手动装置或其他备用手段的功能, 它需要独立于可编程控制器之外, 可以启动或者中断系统的自动运行。
- 如需在系统运转的情况下修改程序, 必须考虑采用锁或者其他措施来保证只有得到授权的人才能进行必要的修改。

## 产品信息

### 命名规则

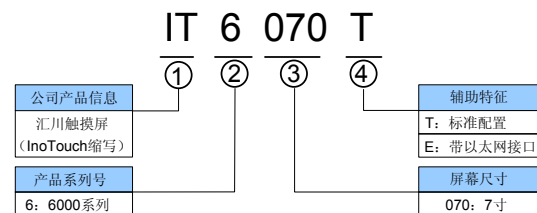


图2 命名规则

### 基本参数

型号	IT6070T	IT6070E
硬件规格		
显示尺寸	7.0"	7.0"
分辨率	800*480	800*480
亮度 (cd/m²)	300	300
显示颜色	24位真彩色	
背光源	LED	
背光灯寿命	30000hrs	
亮度调整	√	
CPU	Cortex A8 600Mhz	
Flash	128MB	
DRAM	128MB DDR3	
配方存储器	256KB	
SD卡接口	/	/
USB Host	√	√
USB Client	√	√
以太网接口	/	√
串口	COM1 (RS422/RS485)	COM1 (RS422/RS485) COM2(RS232) COM3(RS485)
音频输出	/	/
RTC	√	√
电气规格		
输入电压	24VDC±20%	
额定电流	250mA	250mA
结构规格		
外壳颜色	金属灰	
外壳材料	ABS+PC工程塑料	
开孔尺寸 (mm)	192*138	
一般规格		
工作温度	0℃~50℃	
工作湿度	10%~90%RH(无冷凝)	
存储温度	-20℃~70℃	
冷却方式	自然风冷	
电磁兼容性	CE标准	
面板防护等级	IP65	
安装方式	按照NEMA 4标准或者VESA标准安装	

## 机械设计参考

### 安装环境

- 环境温度: 本产品可在0℃到50℃(32°F~122°F)的温度范围内稳定工作, 超过该范围可能造成HMI器件损坏、运行异常或性能下降。建议使用辅助设备对现场环境温度进行调节, 如低温下用加热器或者是空调。如需在室外特定场合使用, 请向您的提供商咨询;
- 请避免在存在强烈的机械振动的环境中安装InoTouch系列HMI产品;
- 本产品应安装在深度超过105毫米的盘柜中, 四周保持至少25毫米的空间距离;
- 在产品背后安装设备时, 请确保交流电源线、PLC输出模块、接触器、启动器、继电器、变频器调速器、开关电源供应器和其它类型的电气接口设备与本产品的背面保持较远距离。此时变频器调速器、开关电源供应器输入和输出电缆都必须采用屏蔽电缆, 并将屏蔽网接到系统的星形接地点;
- InoTouch系列人机界面的前面板符合IP65的防护规定。当产品正确安装在符合IP65防护规定的盘柜上时, 盘柜依然符合IP65的规定, 即当对盘柜表面喷淋液体时, 液体不会渗入盘柜内部。

### IT6000安装尺寸图

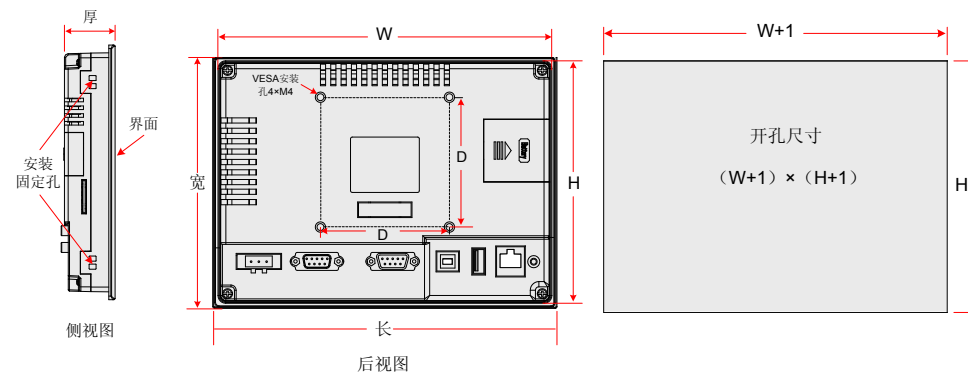


图3 产品尺寸图 (单位: mm)

型号	显示尺寸	产品规格		开孔尺寸建议	
		外形尺寸 长×宽×厚(mm)	NEMA-4安装 W×H (mm)	W+1 (mm)	H+1 (mm)
IT6070T	7.0"	200×146×42	191×137	192	138
IT6070E	7.0"	200×146×42	191×137	192	138

### 安装方式

InoTouch系列产品支持两种安装标准: NEMA-4标准和VESA标准。

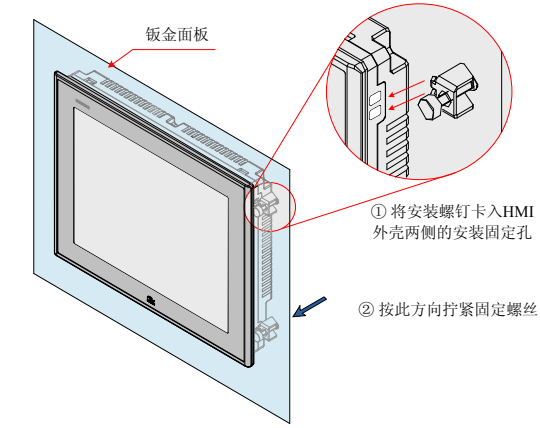


图4 安装示意图

- 把产品放入面板开好的安装孔中;
- 从面板背面将4枚安装螺钉(随机附送)分别卡入产品外壳左右两侧的4个安装固定孔(如图①);
- 逐个锁紧安装螺钉(如上图②), 直到产品牢靠地固定在面板上。推荐扭力值: 6.0+/-0.5kgfcm (以达到防水效果及避免面壳等变形)。



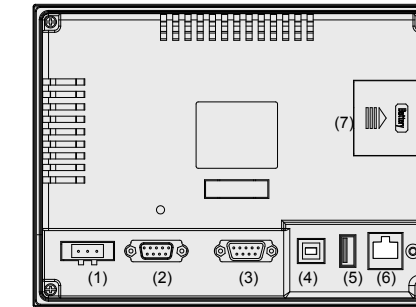
**警告** 不要过份用力锁紧安装螺钉; 如有疑问时, 请向您的提供商咨询。



**注意** 为保证符合NEMA4的密封规范, 所有的随产品提供的安装固定螺钉必须使用, 并且安装面板的弯曲度不能超过0.010”。

## 电气设计参考

### 端子说明



后视图

图5 外部接线端子分布及部件介绍

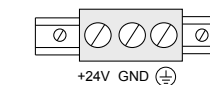
### 接口功能说明:

端子编号	端子名称	端子功能说明	备注
(1)	电源接口	HMI的24Vdc工作电源输入端口	随机附送有1个与该电源接口连接的电源端子。
(2)	COM1/COM3串行通讯口 (DB9母座)	HMI与PLC之间的通讯端口	内置有COM1、COM3两个串行通讯口, COM1口具有RS485/422电平可选; COM3仅有RS485电平
(3)	COM2串行通讯口 (DB9公座)	HMI与PLC之间的通讯端口,	IT6070E型号才带有此端口。内置有COM2串行通讯口, RS232电平
(4)	USB Client (Type B)	USB通讯的Device端口, 用于PC下载、调试用户程序	/
(5)	USB Host (Type A)	USB通讯的Host端口, 可用于U盘的数据读写, 可连接鼠标、打印件等设备	/
(6)	以太网口 (RJ45)	以太网通讯端口, 内置Modbus/TCP协议, 可用于访问具有LAN口的PLC, 也可以用于PC的访问	IT6070E型号才带有此端口
(7)	电池盖	用于HMI内部的万年历的电源备份	电池为CR2032型带引线及插头的一次性锂电池

### 各端口的接线说明

#### 1) 电源连接

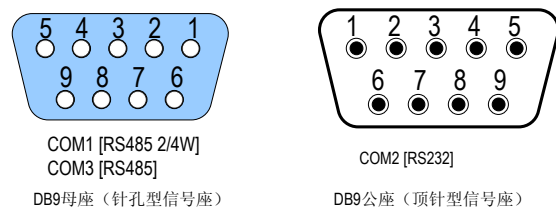
HMI采用24Vdc直流电源供电, 将外部电源的正极接到“+24V”的端子上, 电源的负极接到“GND”的端子上; 标号为 的端子为接地端, 用于HMI的接地线连接, 如下图:



- ※ 电源要求: 本产品只能使用直流电源供电, 直流电压范围是24V±20%, 电源可提供的容量不小于300mA。
- ※ 直流电源必须与交流主电源正确地隔离开; 请勿让本产品和感性负载电路(如电磁阀)共用电源, 避免电磁干扰。
- ※ 24V供电电源线和通信电缆, 应避免和交流电源线或者是电机驱动线等强干扰线并行走在一起。至少保持30cm距离;
- ※ 接地线的导体推荐使用一条独立的#14AWG规格导线, 直接连接到系统接地点, 不要经过其他电气设备的外壳或接线端后接地, 这可以保证接地导体不会承受其他支路的电流; 要保证接地的导体长度尽量短。

## 2) 通讯端口连接

HMI提供了2个DB9通讯端口，其中1个为DB9母座、另1个为DB9公座，（部分机型只提供了DB9母座），内部提供了2~3个独立的串行通讯端口，可以用来连接PLC、变频器、打印机或其他智能设备等。在通讯连接中，HMI内置有多种通信协议，常作为通讯主站使用，访问外部设备的数据。端子结构及丝印如下图，左侧为DB9母座，右侧为DB9公座（部分机型中没有该插座），每个端口内部配置的通信端口如图中的丝印所示：



## 3) DB9母座与外部设备的连接

DB9母座内置有COM1、COM3两个串行通信端口，管脚排列如下表所示：

管脚号	信号			DB9母座管脚排列图
	COM1[RS485] 2 Wires	COM1[RS485] 4 Wires	COM3[RS485]	
1	RS485-	RX-（接收负）		<p>COM1 [RS485 2/4W] COM3 [RS485] DB9母座（针孔型信号座）</p>
2	RS485+	RX+（接收正）		
3		TX-（发送负）		
4		TX+（发送正）		
5	GND（信号地）			
6			RS485-	
7				
8				
9			RS485+	

## ◆ DB9母座配套通信电缆与使用设置

汇川公司可提供配合HMI的DB9母座用的通讯预制电缆选件，型号为IT5-H2U-CAB\*（订货编号：15041140），PLC与HMI的接线（RS422）方法（汇川HMI接口端为DB9母座，自制线端口为公头）

IT5-H2U-CAB*（订货编号：15041140）		电缆长度3米		
电缆接头与引脚	DB9公头	（8针Din圆形插头）		
信号电平	RS422	RS422		
电缆内部连接关系	管脚号	信号	管脚号	信号
	1	RX-	4	TX-
	2	RX+	7	TX+
	3	TX-	1	RX-
	4	TX+	2	RX+
5	GND	3	GND	
电缆适用机型与端口	IT5xxx HMI COM1[RS485]4w IT6xxx HMI COM1[RS485]4w	汇川 H1U/H2U/H3U RS422通讯端口 三菱 FX1N/2N/3U/3G RS422通讯端口		
使用本电缆时的HMI用户程序设置	HMI用户程序中，要选择COM1端口，配置为“RS485-4W”； HMI与PLC两侧要选择相同的通讯协议、数据格式设置。			

产品外壳背面的COM1 [RS485 2/4W] / COM2 [RS232] / COM3[RS485]通讯端口用于连接具有RS485 / RS422/ RS232 通讯端口的控制器，（COM1[RS485] 4wire即为COM1 [RS422]）

## 4) DB9公座与外部设备的连接

DB9公座内置COM2通讯端口，RS232电平信号，可用于连接具有RS232通讯端口的控制器，管脚排列如下表所示。

管脚号	信号		DB9公座管脚排列图
	COM2[RS-232]		
1			<p>COM2 [RS232] DB9公座（顶针型信号座）</p>
2	RXD（接收数据）		
3	TXD（发送数据）		
4			
5	GND（信号地）		
6			
7			
8			
9			

## ◆ DB9公座配套通信电缆与使用设置

汇川公司可提供配合HMI的DB9母座用的通讯预制电缆选件，型号为H2U-232-CAB（订货编号：15042148），PLC与HMI的接线（RS422）方法（汇川HMI接口端为DB9母座，自制线端口为公头）

H2U-232-CAB（订货编号：15042148）		（8针Din圆形插头）		
电缆接头与引脚	DB9母头			
信号电平	RS232，内置RS232-RS485转换电路	RS485		
电缆内部连接关系	管脚号	信号	管脚号	信号
	1		4	TX-
	2	RXD	7	TX+
	3	TXD	1	RX-
	4		2	RX+
5	GND	3	GND	
电缆适用机型与端口	IT5xxx HMI COM2[RS232] IT6xxx HMI COM2[RS232]	汇川 H1U/H2U/H3U RS422通讯端口 三菱 FX1N/2N/3U/3G RS422通讯端口		
使用本电缆时的HMI用户程序设置	HMI用户工程中，要选择COM2端口，配置为“RS232”； HMI与PLC两侧要选择相同的通讯协议、数据格式设置。			

## 5) 通讯连接注意事项

- ※ 电缆要求：与不同的外部设备连接需要不同的通讯电缆，不要将通讯电缆与交流电源的电缆布在一起或者将通讯电缆布在靠近电气噪声源的位置。不要在通讯过程中拔插通讯电缆。
- ※ 为避免发生通讯的问题，请在连接RS485/422的设备时注意通讯电缆长度不要超过150米，在连接RS232设备时注意通讯电缆的长度不要超过15米。
- ※ 如果通讯存在问题，显示屏上有“PLC no response...”的故障提示，直到通讯恢复正常。
- ※ 在通讯电缆较长或者通讯电缆需要穿过存在电气噪声的环境时，必须采用屏蔽电缆来制作通讯电缆。

## 6) USB接口

产品外壳背面的USB Client（Type B）接口，用于与PC连接，进行上载/下载用户组态程序和设置HMI系统参数，可以通过一条通用的USB通讯电缆和PC机连接；USB Host（Type A）接口，用于与U盘、USB鼠标及USB键盘等设备连接，即插即用。

## 7) Ethernet以太网连接

产品外壳背面的以太网接口为10M/100M自适应以太网端口。端口可以用于HMI组态的上/下载，系统参数的设置和组态的在线模拟；可以通过以太网连接多个HMI构成多HMI联机；可以通过以太网与PLC等通讯；可以通过一根标准的以太网线与HUB或者以太网交换机相连，接入局域网，也可以通过一根双机互联网线直接与PC的以太网口连接。注：以太网需要使用屏蔽线缆以保障通讯的稳定性。

## 编程参考

InoTouch 系列HMI界面是用户可编程的，要对HMI进行编程，您需要准备：

一台电脑（电脑上必须安装有汇川控制技术有限公司开发的InoTouch Editor软件）、一根编程电缆、一台InoTouch 6000系列HMI。

## ☞ 软件来源

InoTouch Editor 编程软件汇川技术公司自主开发，您可以向您的HMI供应商索取，或者在汇川技术公司网站（<http://www.inovance.cn>）及中国工控网汇川主题上下载，获取InoTouch Editor软件最新版本。

## ☞ 计算机配置要求（建议配置）

CPU：主频2G以上的Intel或AMD产品 内存：1GB或以上  
硬盘：最少有1GB以上的空闲磁盘空间 显示器：支持分辨率1024 x 768以上的彩色显示器

Ethernet端口或USB口：上下载画面程序时使用

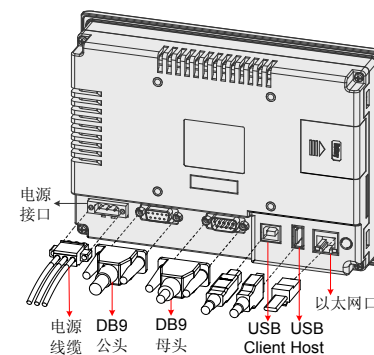
操作系统：Windows XP/Windows 7

## ☞ 编程电缆（与汇川PLC接线为例）

本HMI的常规编程电缆为USB编程电缆，汇川公司提供该电缆（选配件），订货型号：IT5-USB-CAB，订货编号：15041123。

## ☞ 接线参考（与汇川PLC接线为例）

按右图所示，把汇川PLC与HMI进行连接（汇川HMI接口端为DB9母座，自制线端口为公头）。



## 产品触控校准

HMI在使用过程中出现触控不灵敏或者触控异常情况下，请使用触摸校准程序来校准HMI。

## 1) 进入触控校准程序

- ※ 通过系统设置菜单进入：HMI上电启动过程中，手指轻按住屏幕，HMI将进入系统设置输入密码框界面，密码输入框会有倒计时20秒，在倒计时20秒内如果没有点击密码框，将自动进入校准程序，或者直接输入系统设置密码，弹出系统设置菜单，单击“触摸校准”选项。

## 2) 触控校准具体操作：

- ◆ 进入校准模式后，屏幕中间出现一个“+”（如图7所示）。
- ◆ 使用触控笔或者手指点触“+”的中间，点触成功后“+”会按图示的箭头方向移动（轻而准确地在“+”光标的中心点一下，当目标在屏幕上移动时，重复该动作。）。
- ◆ 完成以上五点的点触校准后，“+”光标会消失，此时点触屏空白处可退出；若校准失败光标会重新回到屏幕中央，重复以上5点校准即可。

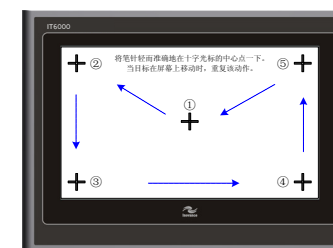


图7 校准操作过程示意图

## Inovance 保修协议

- ◆ 本产品保修期为十八个月（以机身条形码信息为准。如有特殊约定，以采购时的合同条款为准），保修期内按照使用说明书正常使用情况下，产品发生故障或损坏，我公司负责免费维修。
- ◆ 保修期内，因以下原因导致损坏，将收取一定的维修费用：
  - a) 因使用上的错误及自行擅自拆卸、修理、改造而导致的机器损坏；
  - b) 由于火灾、水灾、电压异常、其它天灾及二次灾害等造成的机器损坏；
  - c) 购买后由于人为摔落及运输导致的硬件损坏；
  - d) 不按我司提供的用户手册操作导致的机器损坏；
  - e) 因机器以外的障碍（如外部设备因素）而导致的故障及损坏。
- ◆ 产品发生故障或损坏时，请您正确、详细的填写《产品保修卡》中的各项内容。
- ◆ 维修费用的收取，以我公司最新调整的《维修价目表》为准。
- ◆ 本保修卡在一般情况下不予补发，请您务必保留此卡，并在保修时出示给维修人员。
- ◆ 在服务过程中如有问题，请及时与我司代理商或我公司联系。
- ◆ 客户购买本产品，则说明同意了本保修协议。本协议解释权归汇川技术。

## Inovance 产品保修卡

客户信息	单位地址：		
	单位名称： 邮政编码：	联系人：	联系电话：
产品信息	产品型号：		
	机身条码（粘贴在此处）： 代理商名称：		
故障信息	（维修时间与内容）：		维修人：

苏州市汇川技术有限公司  
Suzhou Inovance Technology Co.,Ltd  
地址：苏州市吴中区越溪友翔路16号  
全国统一服务电话：400-777-1260 邮编：215104  
网址：<http://www.inovance.cn>