

# IVC1 系列无电源 I/O 扩展模块用户手册

感谢您购买英威腾自动控制技术有限公司开发生产的可编程控制器（PLC），在使用我公司 IVC1 系列 PLC 产品前，请您仔细阅读本手册，以便更清楚地掌握产品的特性，正确地进行安装使用。更安全地应用，充分利用本产品丰富的功能。

### 注意：

在开始使用之前，请仔细阅读操作指示、注意事项，以减少意外的发生。负责产品安装、操作的人员必须经严格培训，遵守相关行业的安全规范，严格遵守本手册提供的相关设备注意事项和特殊安全指示，按正确的操作方法进行设备的各项操作。

## 1 产品介绍

### 1.1 外形结构

I/O 扩展模块的外形结构如下图所示。

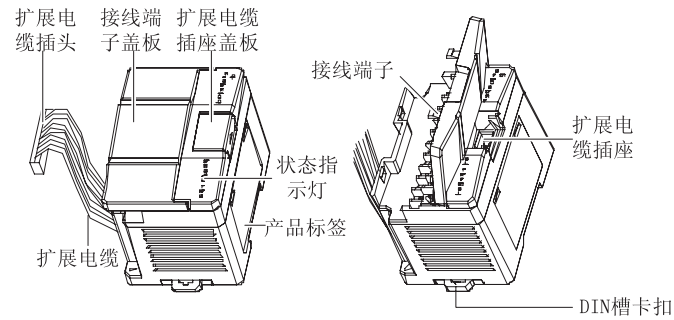


图 1-1 I/O 扩展模块的外形结构与部件

### 1.2 型号说明

产品型号说明如图 1-2 所示。

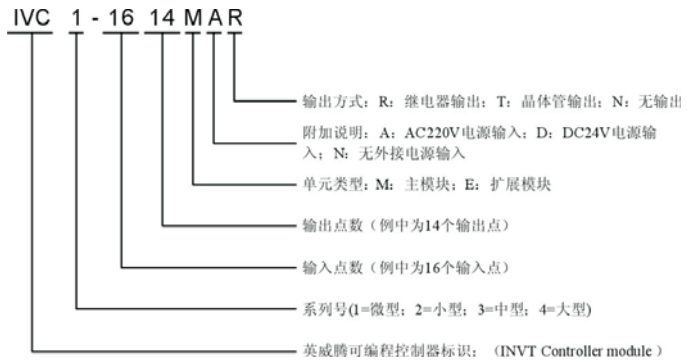


图 1-2 PLC 型号说明

### 1.3 端子介绍

IVC1-0808ENR、IVC1-0808ENT

引脚标识	功能说明
S/S	提供给用户进行输入方式的选择，与 +24V 连接表示支持漏型输入方式，与 COM 连接表示支持源型输入方式
●	空端子，作隔离用，请不要接线
X0~X7	开关量信号输入端子，与 COM 端配合使用产生输入信号
Y0~Y7、COM0	控制输出端子

IVC1-0800ENN

引脚标识	功能说明
S/S	提供给用户进行输入方式的选择，与 +24V 连接表示支持漏型输入方式，与 COM 连接表示支持源型输入方式
●	空端子，作隔离用，请不要接线
X0~X7	开关量信号输入端子，与 COM 端配合使用产生输入信号

IVC1-0008ENR、IVC1-0008ENT

引脚标识	功能说明
●	空端子，作隔离用，请不要接线
Y0~Y7、COM0	控制输出端子

IVC1-0016ENR、IVC1-0016ENT

引脚标识	功能说明
●	空端子，作隔离用，请不要接线
Y0~Y7、COM0	控制输出端子
Y10~Y17、COM1	控制输出端子

IVC1-01600ENN

引脚标识	功能说明
S/S	提供给用户进行输入方式的选择，与 +24V 连接表示支持漏型输入方式，与 COM 连接表示支持源型输入方式
●	空端子，作隔离用，请不要接线
X0~X7、X10~X17	开关量信号输入端子，与 COM 端配合使用产生输入信号

## 2 产品规格

表 2-1 I/O 扩展模块类型及配置

型号	电源电压 Vac	输入/输出点数	输出类型
IVC1-0800ENN	/	8/0	/
IVC1-0808ENR	/	8/8	继电器
IVC1-0808ENT	/	8/8	晶体管
IVC1-0008ENR	/	0/8	继电器
IVC1-0008ENT	/	0/8	晶体管
IVC1-1600ENN	/	16/0	/
IVC1-0016ENR	/	0/16	继电器
IVC1-0016ENT	/	0/16	晶体管

表 2-2 I/O 扩展模块的电气绝缘规格

名称	测试条件
用户输出（继电器型）对扩展母线	能承受 50Hz、有效值为 2830Vac 的交流电压或等效直流电压 1 分钟，无击穿或飞弧现象；漏电流≤5mA
用户输入对用户输出（继电器型）	能承受 50Hz、有效值为 2830Vac 的交流电压或等效直流电压 1 分钟，无击穿或飞弧现象；漏电流≤5mA
用户输入端口与扩展母线	按超低电压电路要求设计

表 2-3 I/O 扩展模块电源要求

型号	5Vdc/GND	24Vdc/GND	24Vdc/COM
IVC1-0800ENN	85mA	0	50mA
IVC1-0808ENR	70mA	50mA	50mA
IVC1-0808ENT	170mA	0	50mA
IVC1-0008ENR	65mA	50mA	0
IVC1-0008ENT	165mA	0	0
IVC1-1600ENN	70mA	0	60mA
IVC1-0016ENR	70mA	100mA	0
IVC1-0016ENT	170mA	0	0

备注：  
 1. 5Vdc/GND：扩展模块的逻辑电路工作电源，由扩展母线提供  
 2. 24Vdc/COM：输入状态检测电源，由 S/S 端子引入  
 3. 24Vdc/GND：扩展模块的继电器电路工作电源，由扩展母线提供

扩展模块接入主模块前，必须计算扩展模块的各路电源所耗电之和，保证各路电源电流小于主模块对应电源能提供的输出电流，避免主模块电源过载。

## 3 输入特性

### 3.1 内部等效输入电路

I/O 扩展模块需外部接入用户开关状态检测电源（24Vdc），输入电路的内部等效电阻约 4.3kΩ，信号的检测采用双向光耦，用户可采用源型或漏型，只需接入干接点开关信号即可，若要连接有源晶体管传感器的输出信号，需按集电极开路输出方式连接。I/O 扩展模块的内部等效电源及输入信号接线与主模块输入电路相似，如图 3-1 所示。

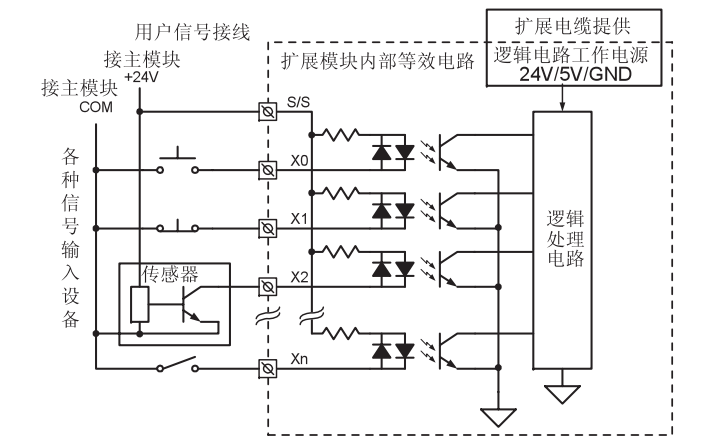


图 3-1 I/O 扩展模块内部等效输入电路

### 3.2 输入输出信号状态指示

用户输入端子状态可通过输入端子状态 LED 灯指示，当输入端口闭合（ON 状态）时，指示灯点亮，否则指示灯熄灭。输出端口的状态由输出状态 LED 指示，当输出端口为闭合（ON）状态（Yn 与 COMn 之间呈闭合状态），指示灯点亮，否则熄灭，如图 3-2 所示。

尊敬的用户：

您好！感谢您选用了英威腾控制技术有限公司产品。为了解产品在使用中的质量情况，更好地为您服务，请您在设备运行 1 个月时详细填写此表并邮寄或传真给我公司客户服务中心，当我们收到您填写完整的《产品质量反馈单》后，我们将给您寄去一份精美的纪念品，以表示我们的衷心谢意。如您能对我们提高产品和服务质量提出建议，便有机会获得特别奖励。

英威腾自动控制技术有限公司

客户服务中心

## 产品质量反馈单

用户姓名	电话	
用户地址	邮编	
产品名称及型号	安装日期	
机器编号		
产品外观或结构		
产品性能		
产品包装		
产品资料		
使用中质量情况		
您对该产品的改进意见或建议		

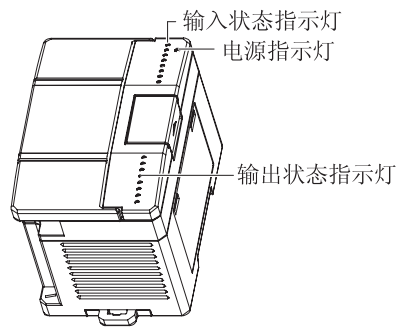


图 3-2 I/O 扩展模块状态指示灯

## 4 输出特性

### 4.1 继电器型输出端口电气规范

表 4-1 继电器型输出端口电气规范

项目	继电器输出端口	
外部电源	250Vac, 30Vdc 以下	
电路绝缘	继电器机械绝缘	
动作指示	继电器输出触点闭合 LED 点亮	
开路时漏电流	/	
最小负载	2mA/5Vdc	
最大输出电流	电阻负载	2A/1 点; 共 COM 端的 8 点总电流小于 8A
	感性负载	220Vac, 80VA
	电灯负载	220Vac, 100W
响应时间	OFF→ON	最大 20ms
	ON→OFF	最大 20ms

### 4.2 晶体管型输出端口电气规范

表 4-2 晶体管型输出端口电气规范

项目	晶体管输出端口	
外部电源	5~24Vdc	
电路绝缘	光耦绝缘	
动作指示	光耦被驱动时 LED 点亮	
开路时漏电流	小于 0.1mA/30Vdc	
最小负载	5mA (5~24Vdc)	
最大输出电流	电阻负载	3A/1 点 8A/4 点 1.6A/8 点 8 点以上每增加 1 点允许总电流增加 0.1A
	电感负载	24Vdc, 7.2W
	电灯负载	24Vdc, 1.5W
响应时间	OFF→ON	最大 0.5ms (100mA/24Vdc)
	ON→OFF	最大 0.5ms (100mA/24Vdc)

## 4.3 输出连接示例

图 4-1 所示为 IVC1-1614MAR 加一个 IVC1-0808ENR 的连接方式。不同的输出组可接入不同的信号电压回路，有的输出组（如 Y0-COM0）可连接在 24Vdc 回路，且由本控制器的 24V/COM 供电；有的输出组（如 Y1-COM1）可连接在 5Vdc 低电压信号回路；而其它输出组（如 Y2~Y7）可连接在 220Vac 交流电压信号回路。即不同的输出组可工作于不同的电压等级回路。

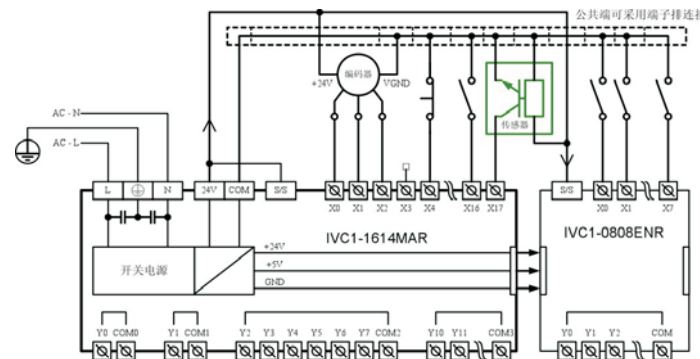


图 4-1 IVC1-1614MAR 与 IVC1-0808ENR 的电气连接示例

## 5 扩展连接

### 5.1 扩展母线连接

在主模块未通电的情况下，先卸下主模块右端的扩展电缆插口小盖板，再将扩展模块的母线电缆头插入插口内的电缆座。若接入多个扩展模块，可依次逐个连接。请注意扩展电缆插口小盖板为可脱落零件，拆卸时防止丢失。

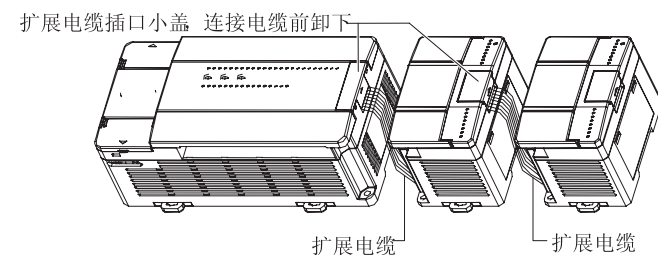


图 5-1 扩展模块级联方法

### 5.2 扩展模块编址

IVC1 系列 PLC 对接入的扩展模块可以自动辨识，自动顺序编址，无需用户干预。

自动编址操作在上电正常后即进行一次，此后运行中各扩展模块的地址保持不变。在 PLC 运行期间，不可将 I/O 扩展模块、特殊功能模块接入或拔掉，以免损坏 PLC，或导致运行异常。

I/O 点编号采用八进制编码方案，编号如：0, 1, 2, 3, 4, 5, 6, 7, 10, 11, 12, 13, 14, 15, 16, 17, 20, 21, ...，没有数字 8, 9。

主模块及 I/O 扩展模块的输入端口编号为：X0, X1, X2, ...X7, X10, X11, ...，输出端口编号为：Y0, Y1, Y2, ...Y7, Y10, Y11, ...，编号依此顺序排列。点数编号以 8 为一组，不足 8 点的部分将被空缺。

例如：IVC1-1410MAR 模块，输入点数为 14 点，编号为 X0~X15，编号为 X16~X17 的端子将不存在，后续扩展模块的 X 端子从 X20 开始编号；同理，输出点数为 10 点，编号为 Y0~Y11，编号为 Y12~Y17 的端子将不存在，后续扩展模块的 Y 端子将从 Y20 开始编号。

I/O 扩展模块依据与主模块的扩展连接电缆的连接顺序，对应 X 端子和 Y 端子依次递增编号。

主模块与 I/O 扩展模块的端口逻辑编号示例如下：

IVC1-1410MAR	IVC1-0808ENT	IVC1-0008ENR	IVC1-0800ENN	IVC1-0008ENT
X0~X15	X20~X27		X30~X47	
Y0~Y11	Y20~Y27	Y30~Y37		Y40~Y47

## 6 安装

### 6.1 尺寸规格

I/O 扩展模块包括 8 种型号：IVC1-0800ENN、IVC1-0808ENR、IVC1-0808ENT、IVC1-0008ENR、IVC1-0008ENT、IVC1-1600ENN、IVC1-0016ENR 和 IVC1-0016ENT。它们的外形尺寸与安装孔位尺寸如图 6-1 所示。

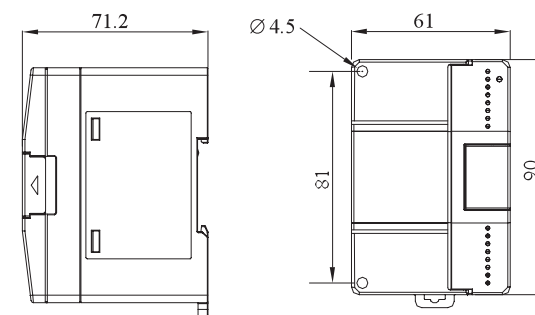


图 6-1 I/O 扩展模块外形尺寸与安装孔位尺寸（单位：mm）

### 6.2 安装方法

安装方法与主模块的方法的相同，具体描述请参考《IVC1 系列可编程控制器用户手册》。安装示意如图 6-2 所示。

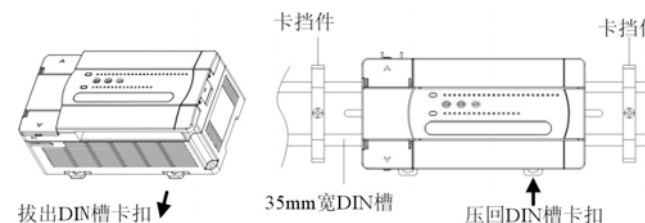


图 6-2 采用 DIN 槽安装固定

## 用户须知

1. 保修范围指可编程控制器本体。
2. **保修期为十八个月**，保修期内正常使用情况下，产品发生故障或损坏，我公司免费维修。
3. **保修期起始时间为产品制造出厂日期**，机器编码是判断保修期的唯一依据，无机器编码的设备按过保处理。
4. 即使在保修期内，如发生以下情况，将收取一定的维修费用：
  - 不按用户手册操作导致的机器故障；
  - 由于火灾、水灾、电压异常等造成的机器损坏；
  - 将可编程控制器用于非正常功能时造成的损坏。
5. 服务费按实际费用计算，如另有合同，以合同优先的原则处理。
6. 请您务必保留此卡，并在保修时出示给维修单位。
7. 如您有问题可与代理商联系，也可直接与我公司联系。

英威腾自动控制技术有限公司

中国区客户服务中心

地址：深圳市南山区龙井高发科技园

邮编：518055

公司网址：www.invt.com.cn

资料版本 V1.0 归档时间 2011-09-28

版权所有，保留一切权利。内容如有改动，恕不另行通知。