

Delta Controller ASCII/RTU

(适用台达变频器、伺服驱动器、PLC、温度控制器)

人机默认值

通讯速率：9600, 7, None, 2 (ASCII); 9600, 8, None, 2 (RTU)

控制器站号：1

控制区/状态区：None/None

控制器接线的说明

Delta Servo

a. RS-232 (DOP-A/AE/AS, DOP-B 系列适用)

DOP 接线端	Controller 接线端
9 pin D-sub male (RS-232)	CN3 接头 (RS-232)
RXD (2)	(2) TX
TXD (3)	(4) RX
GND (5)	(1) GND

b. RS-422 (DOP-A/AE 系列适用)

DOP 接线端	Controller 接线端
9 pin D-sub male (RS-422)	CN3 接头 (RS-422)
RXD- (1)	(6) TX-
RXD+ (2)	(5) TX+
TXD+ (3)	(3) RX+
TXD- (4)	(4) RX-

c. RS-422 (DOP-AS35/AS38/AS57 系列适用)

DOP 接线端	Controller 接线端
9 pin D-sub male (RS-422)	CN3 接头 (RS-422)
R-	(6) TX-
R+	(5) TX+
T+	(3) RX+
T-	(4) RX-

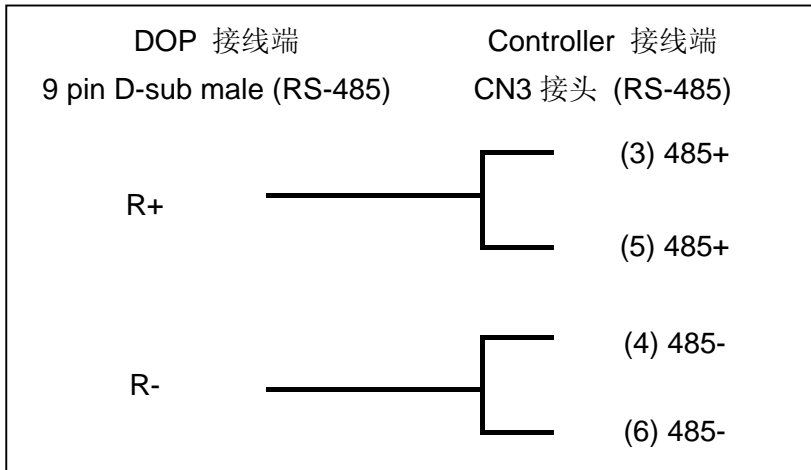
d. RS-422 (DOP-B 系列适用)

DOP 接线端	Controller 接线端
9 pin D-sub male (RS-422)	CN3 接头 (RS-422)
RXD- (9)	(6) TX-
RXD+ (4)	(5) TX+
TXD+ (1)	(3) RX+
TXD- (6)	(4) RX-

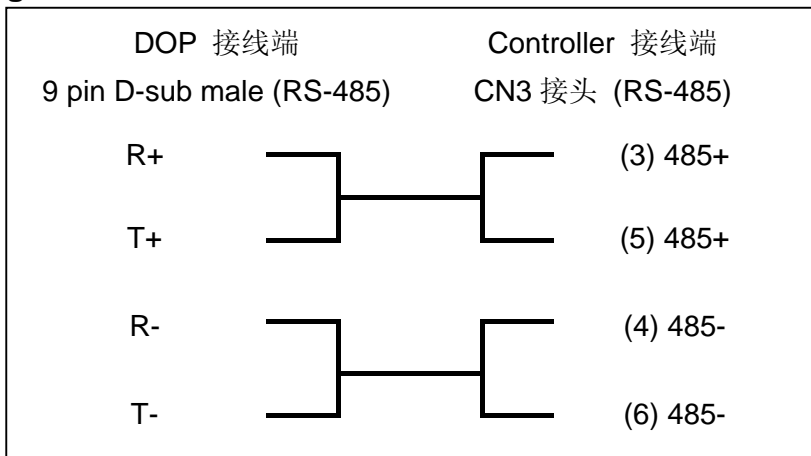
e. RS-485 (DOP-A/AE 系列适用)

DOP 接线端	Controller 接线端
9 pin D-sub male (RS-485)	CN3 接头 (RS-485)
D+ (2)	(3) 485+
D+ (3)	(5) 485+
D- (1)	(4) 485-
D- (4)	(6) 485-

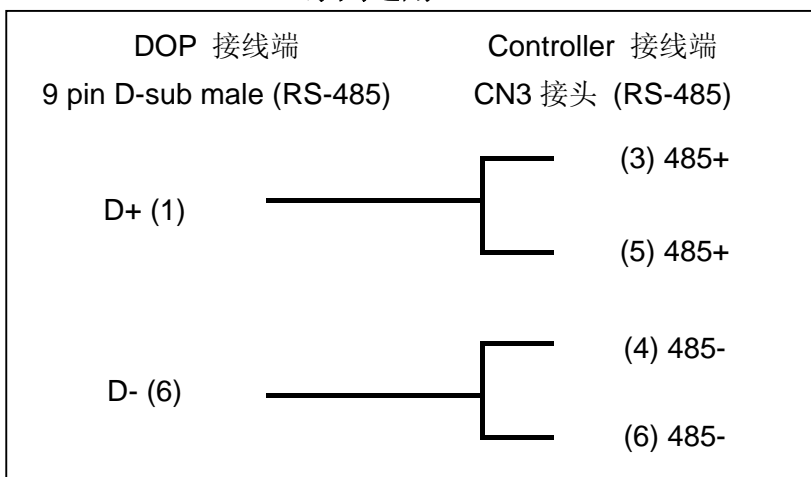
f. RS-485 (DOP-AS57 系列适用)



g. RS-485 (DOP-AS35/AS38 系列适用)

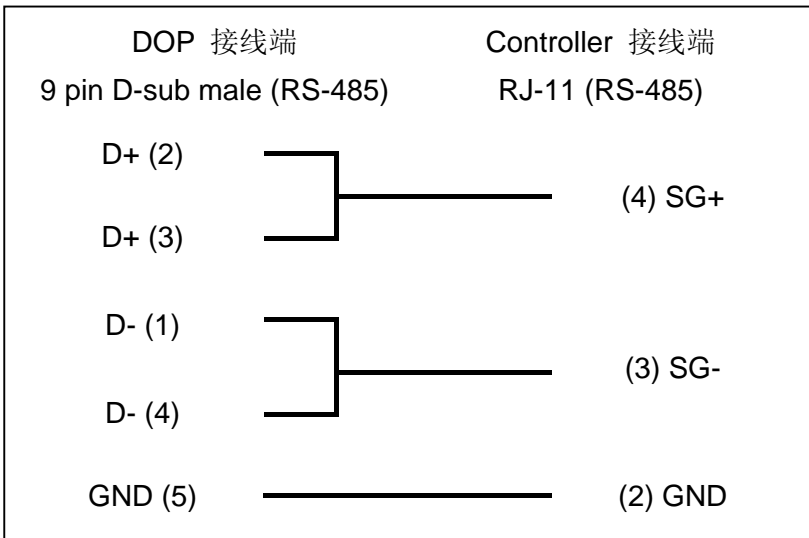


h. RS-485 (DOP-B 系列适用)

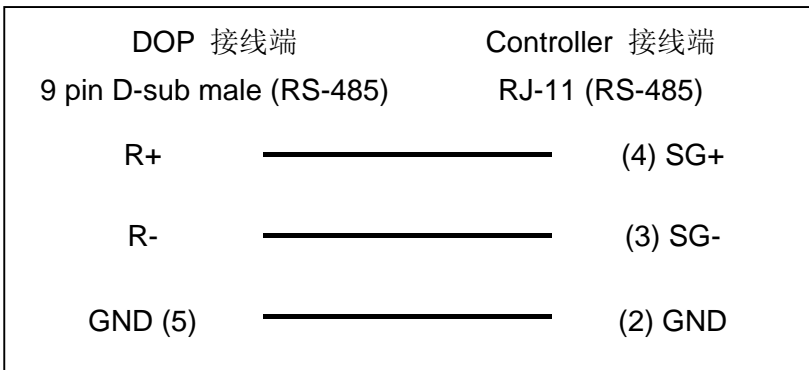


Delta 变频器

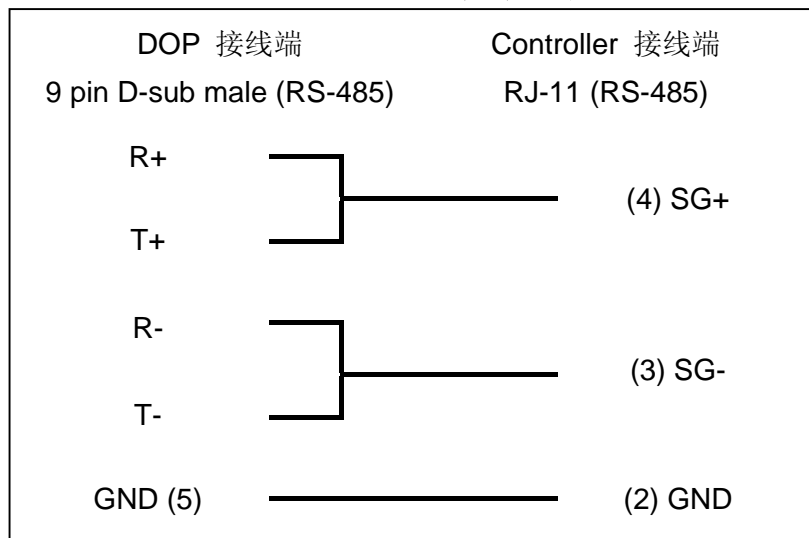
a. RS-485 (DOP-A/AE 系列适用)



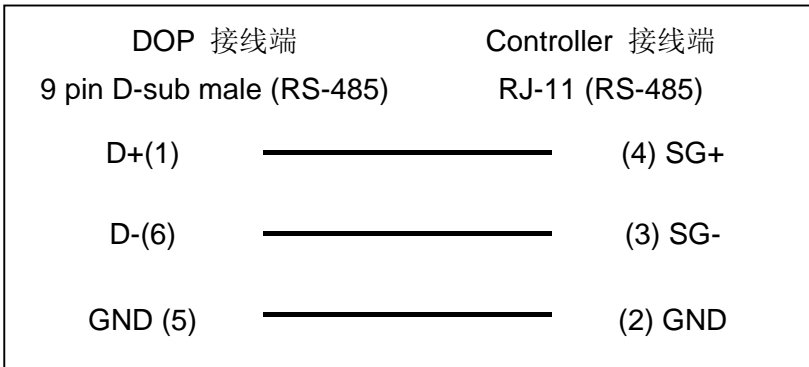
b. RS-485 (DOP-AS57 系列适用)



c. RS-485 (DOP-AS35/AS38 系列适用)

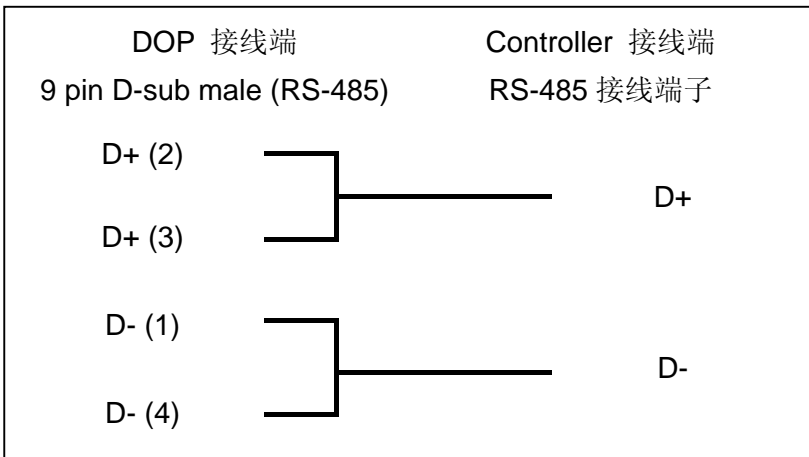


d. RS-485 (DOP-B 系列适用)

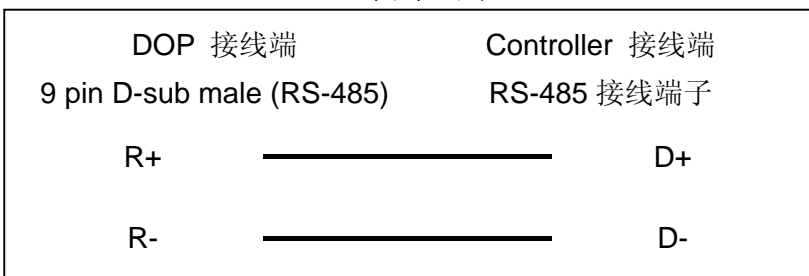


Temperature Controller

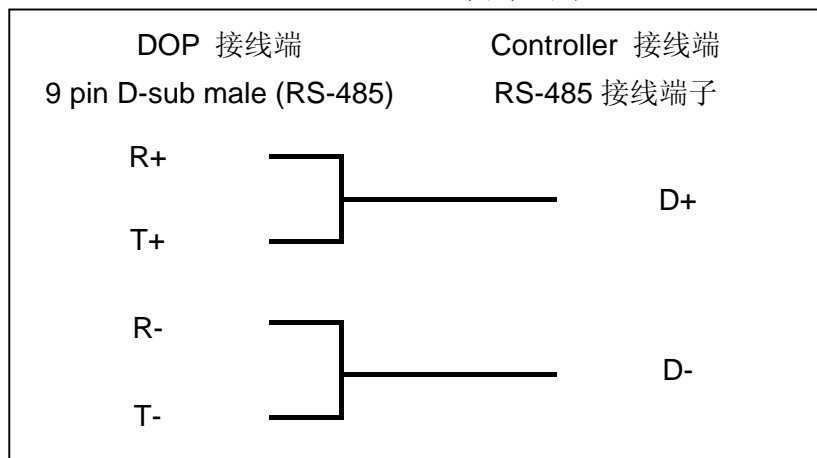
a. RS-485 (DOP-A/AE 系列适用)



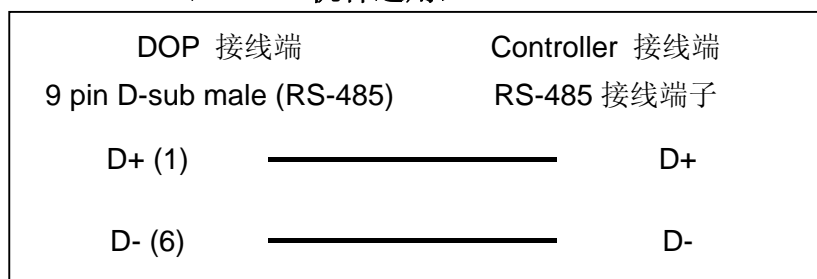
b. RS-485 (DOP-AS57 系列适用)



c. RS-485 (DOP-AS35/AS38 系列适用)



d. RS-485 (DOP-B 机种适用)



控制器 Read/Write 地址的定义

a. 寄存器

寄存器种类	符号格式	读写地址范围	数据长度	注
	Word No.(n)			
伺服通讯地址	SERVO-n	SERVO-0 – SERVO-FFFF	Word	16 进位
变频器通讯地址	INVERTER-n	INVERTER-0 – INVERTER-FFFF	Word	16 进位
温控器通讯地址	TEMP_CTRL-n	TEMP_CTRL-0 – TEMP_CTRL-6000	Word	16 进位
PLC 通讯地址 X	PLC_Xn	PLC_X0 – PLC_X360	Word	8 进位, 1
PLC 通讯地址 Y	PLC_Yn	PLC_Y0 – PLC_Y360	Word	8 进位, 1
PLC 通讯地址 M	PLC_Mn	PLC_M0 – PLC_M1520, PLC_M1536 – PLC_M4080	Word	1
PLC 通讯地址 S	PLC_Sn	PLC_S0 – PLC_S1008	Word	1
PLC 通讯地址 T	PLC_Tn	PLC_T0 – PLC_T255	Word	
PLC 通讯地址 C	PLC_Cn	PLC_C0 – PLC_C199	Word	
PLC 通讯地址 D	PLC_Dn	PLC_D0 – PLC_D11999	Word	
PLC 通讯地址 HC	PLC_HCn	PLC_HC200 – PLC_HC255	Double Word	

寄存器种类	符号格式	读写地址范围	数据长度	注
	Word No.(n)			
PLC 通讯地址 Module	PLC_Modulen	PLC_Module4000 – PLC_Module4499	Word	16 进位
Output Registers	RW-n	RW-0 – RW-FFFF	Word	16 进位
Input Registers	R-n	R-0 – R-FFFF	Word	16 进位
Output Registers	Wn	W40001 – W50000	Word	
Input Registers	Wn	W30001 – W40000	Word	

b. 接点

接点种类	符号格式	读写地址范围	注
	Word No.(n); Bits No.(b)		
伺服通讯地址	SERVO-n.b	SERVO-0.0 – SERVO-FFFF.F	16 进位
变频器通讯地址	INVERTER-n.b	INVERTER-0.0 – INVERTER-FFFF.F	16 进位
温控器通讯地址	TEMP_CTRL-n.b	TEMP_CTRL-0.0 – TEMP_CTRL-6000.F	16 进位
Servo Digital Input	SERVO_DI-b	SERVO_DI-1 – SERVO_DI-8	2
Servo Digital Output	SERVO_DO-b	SERVO_DO-1 – SERVO_DO-5	2
PLC 通讯地址 X	PLC_Xb	PLC_X0 – PLC_X377	8 进位
PLC 通讯地址 Y	PLC_Yb	PLC_Y0 – PLC_Y377	8 进位
PLC 通讯地址 M	PLC_Mb	PLC_M0 – PLC_M1535, PLC_M1536 – PLC_M4095	
PLC 通讯地址 S	PLC_Sb	PLC_S0 – PLC_S1023	
PLC 通讯地址 T	PLC_Tb	PLC_T0 – PLC_T255	
PLC 通讯地址 C	PLC_Cb	PLC_C0 – PLC_C255	
温控器 Bit 通讯地址	TEMP_CTRLB-b	TEMP_CTRLB-800 – TEMP_CTRLB-8FF	16 进位
Discrete Outputs	RWB-b	RWB-0 – RWB-FFFF	16 进位
Discrete Inputs	RB-b	RB-0 – RB-FFFF	16 进位
Discrete Outputs	Bb	B1 – B10000	
Discrete Inputs	Bb	B10001 – B20000	

NOTE

- 注1 元件地址必须是 16 的倍数。
- 注2 SERVO_DI-, SERVO_DO- 为 Servo 专用，且仅 A 系列、B 系列、AB 系列与 A+ 系列 Servo 支持。
- 注3 当人机连接多台温控器并采用 RTU 模式通讯时，通讯延迟时间建议设定在 5ms 以上。