

⚠ 安全注意事项

- 1 本产品目录中记载的内容，是用于帮助您选择机型。使用本产品时，请务必在认真阅读「使用说明书」后正确使用。
- 2 本产品并非是为了用于涉及人身安全的机器或系统而设计、制造的。如果您想将本产品用于原子能控制用机器、航空、航天用机器、医疗机械、交通管制机器或这些系统等特殊用途时，请向本公司营业窗口咨询。
- 3 某些设备可能会因本产品的故障而导致人身伤亡或重大损失，在将本产品用于此类设备前，请务必在设备中设置适当的安全装置。

销售总公司：富士电机（中国）有限公司

上海市普陀区中山北路3000号长城大厦27楼
 电话：(021) 5496-1177
 传真：(021) 6422-4650
 邮编：200063
 网址：<http://www.fujielectric.com.cn>

国内销售服务：

上海：上海市普陀区中山北路3000号长城大厦27楼
 电话 (021) 5496-1177 传真 (021) 6422-4650
 邮编 200063
 北京：北京市朝阳区曙光西里甲5号凤凰置地广场A座
 2007室
 电话 (010) 5939-2250 传真 (010) 5939-2251
 邮编 100028
 天津：天津市和平区南京路189号津汇广场写字楼1号楼
 1005室
 电话 (022) 2332-0905 传真 (022) 2711-9796
 邮编 300051
 沈阳：辽宁省沈阳市沈河区惠工街10号卓越大厦1205室
 电话 (024) 2252-8852 传真 (024) 2252-8316
 邮编 110013
 大连：辽宁省大连市中山区人民路9号国际酒店808室
 电话 (0411) 8265-1933 传真 (0411) 8265-2933
 邮编 116001
 济南：山东省济南市经十路17703号华特广场A419室
 电话 (0531) 8697-2246 传真 (0531) 8697-5997
 邮编 250061
 西安：陕西省西安市西二路23号万景商务中心1103室
 电话 (029) 8754-3418 传真 (029) 8754-3486
 邮编 710004
 重庆：重庆市渝中区中山三路131号庆隆希尔顿商务中心
 626室
 电话 (023) 8903-8939 传真 (023) 8903-8949
 邮编 400015

武汉：湖北省武汉市武胜路泰合广场3002室
 电话 (027) 8571-2540 传真 (027) 5033-5005
 邮编 430033
 成都：四川省成都市人民南路二段1号仁恒置地广场写字楼
 3206室
 电话 (028)6210-1091 传真 (028)6210-1096
 邮编 610016
 昆明：云南省昆明市北京路408号达阵广场10楼B8室
 电话 (0871) 319-3397 传真 (0871) 318-7993
 邮编 650011
 广州：广东省广州市天河区林和西路161号中泰国际广
 场A1005单元
 电话 (020) 8755-3800 传真 (020) 8755-4283
 邮编 510620
 厦门：福建省厦门市湖滨南路258号鸿翔大厦21楼B1室
 电话 (0592) 518-7953 传真 (0592) 518-5289
 邮编 361004
 深圳：广东省深圳市南山区华侨城兴隆街1号汉唐大厦
 2602室
 电话 (0755) 8363-2248 传真 (0755) 8362-9785
 邮编 518053
 青岛：山东省青岛市市南区漳州二路19号中环国际广场A座
 2703室
 电话 (0532) 8086-0012 传真 (0532) 8086-0013
 邮编 266071

国内售后服务：

上海：上海市普陀区中山北路3000号长城大厦29楼
 电话 (021)5496-1177 传真 (021)6228-0350
 邮编 200063
 深圳：广东省深圳市南山区华侨城兴隆街1号汉唐大厦
 2602室
 电话 (0755)8363-2248 传真 (0755)8362-9785
 邮编 518053
 北京：北京市朝阳区曙光西里甲5号凤凰置地广场A座
 2007室
 电话 (010)5866-8128 传真 (010)5866-7652
 邮编 100028
 成都：四川省成都市人民南路二段1号仁恒置地广场写字楼
 3206室
 电话 (028)6210-1091 传真 (028)6210-1096
 邮编 610016

样本上刊登的公司名称和产品一般为各公司的商标或是注册商标。
 本产品改进的同时，资料可能有所改动，恕不另行通知！

FE 富士电机
 Fuji Electric

FUJI 3-PHASE INDUCTION MOTORS
富士低压三相异步电动机



环保·高效!



富士电机(中国)有限公司
 Fuji Electric (China) Co., Ltd.

大连马达工厂全景图



大连马达工厂概要

公司名	富士电机马达(大连)有限公司
成立年月日	2005年8月26日
地址	大连经济技术开发区东北三街3号-2
占地面积	33,486m ²
建筑面积	19,307.13m ²
主要产品	单相马达, 直流无刷马达, 三相马达(输出功率45kW以下), 同步马达(输出功率30kW以下)和小型回转电机种齐全。从一般产业机械到风扇及泵等专用马达, 我们均可承揽。

品质认证

- 欧洲CE对应  • ISO14001
- 中国CCC认证  • ISO9001
- 欧洲RoHS对应 

※带有该标记的产品系列, 是符合欧洲RoHS指令对应(*特定有害物质限制使用)的产品。
特定有害物质是指铅, 水银, 镉, 六价铬, 聚溴化苯(PBB), 聚溴化二苯乙醚(PBDE)。

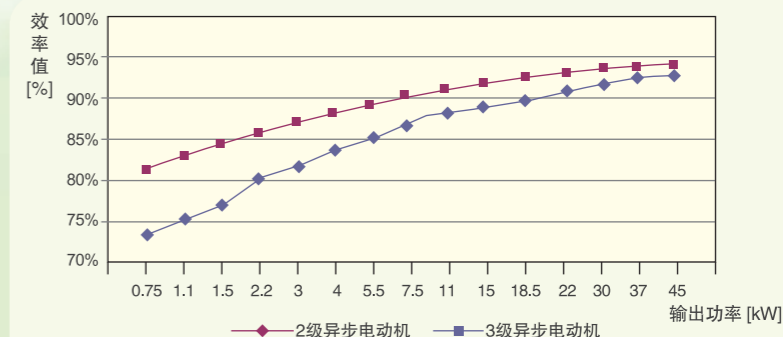
目录

工厂介绍	1	用途专用型	13
性能特点	2	变频器驱动型	17
型号说明	4	电机滑座外形尺寸	21
全闭外扇型	5	电机构造图	22

高效率

全系列产品均达到中国中小型三相低压异步电动机GB18613-2006的GB2级标准, 同以往的普通3级电动机相比更具有高效率性, 是有效减少电能消耗的经济性电动机。

4极电动机效率值比较

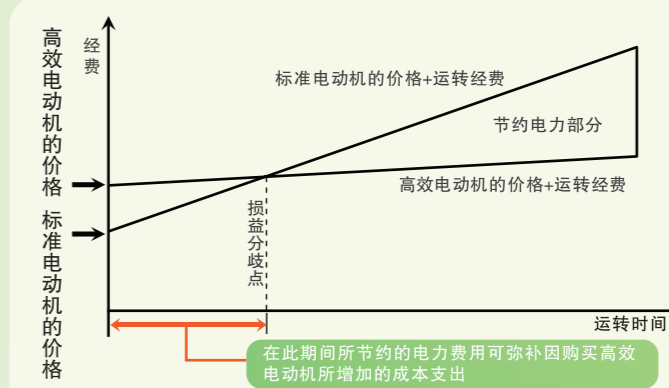


注 1) 上述3级异步电动机的效率值为GB18613-2006规定的3级的值
2) 上述2级异步电动机的效率值为GB18613-2006规定的2级的值
3) 注 0.4kW与0.55kW的电动机不应在GB18613-2006中的GB2级标准故未能体现在上述能效比较表中。

节约能源

高效电动机虽然相对于普通标准电动机的初期投资的经费要高, 但是由于运行成本得到了大幅度的削减所以引进时所额外支出的成本增加部分能短期回收, 并且随着运转时间的增加电力节约的效果将日益明显。

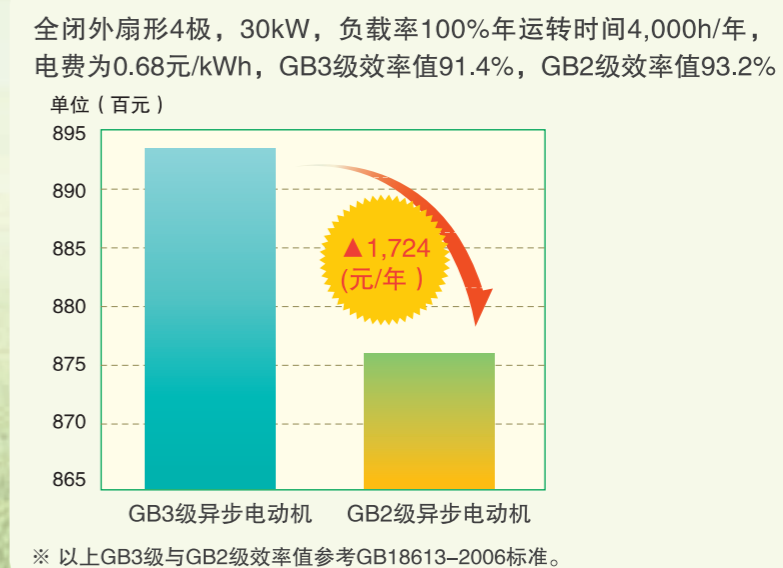
节电经济性



削减开支

采用高效电动机节约能源的同时更能节约电费, 有效削减开支。

节约电费效果(计算示例)



(注) 以上尺寸表中2极的1.5与2.2kW为中国CCC认证对象产品, 故型号的开头字母为MLHDF。本页各示例图仅供参考

弊公司另可提供更为高效和节能的同步电动机。如您感兴趣可参阅弊公司的同步电动机目录。

性能特点

型号说明

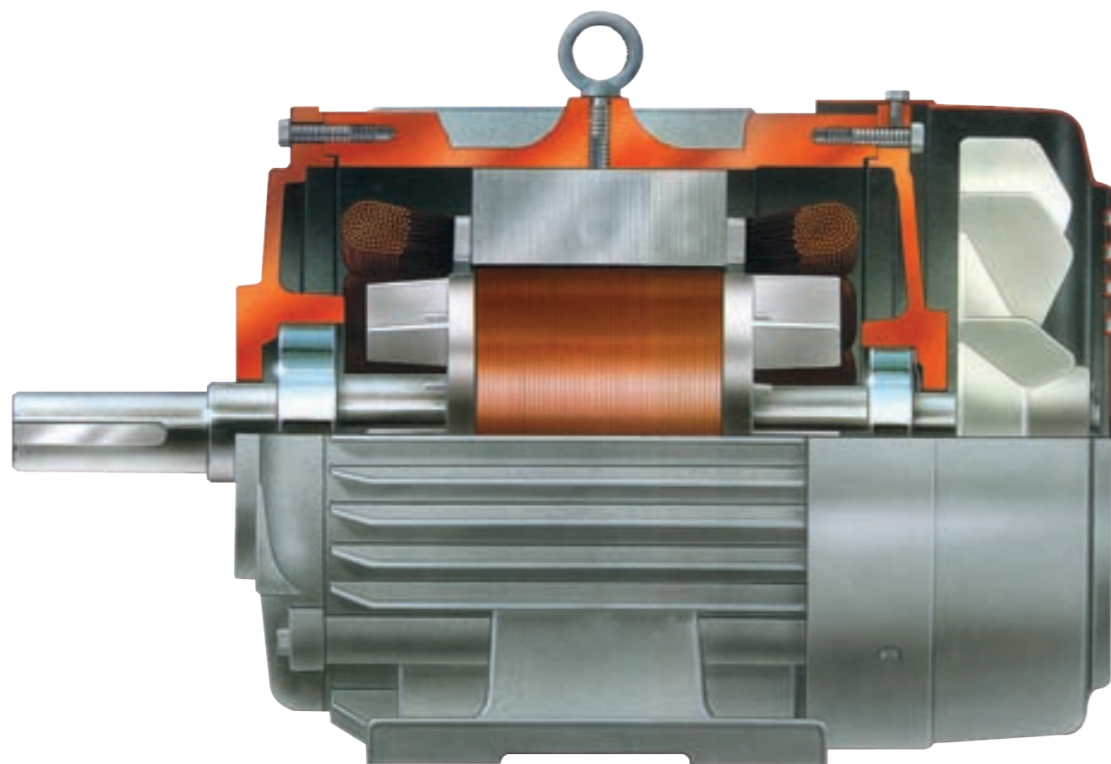
全闭外扇型

用途专用型

变频驱动型

通用滑座

■ 富士电机三相异步电动机的性能特点



■ 性能特点

- 1 低噪音, 低振动, 实现安静的操作环境**
 运用最适合的转子技术与低噪音化技术, 提高铁心的加工精度, 使用富士独有的卷线方式。通过对转子进行动平衡和实施高精度管理实现低振动。
- 2 动力强劲, 富余充沛**
 特殊隙缝形状与最适合的隙缝数的匹配成就了强劲的动力, 迅速产生加速转矩。
- 3 应对中国能效等级GB2级(GB18613-2006), 采用追求高效率的节能设计**
 运用精湛的制造技术, 合理的冷却构造, 采用高填充率卷线, 缩短无效的线圈端长, 减少漂游负荷的损失, 以此实现全方位的节能。
- 4 能应对苛刻的环境, 具有卓越的耐久性**
 优良的绝缘材料, 有效阻隔灰尘与垃圾的轴承套, 采用重视安全的保护构造, 使用更耐久。
- 5 采用新材料实现小型·轻量化**
 通过先进的冷却技术的运用, 新绝缘系统的开发, 新制造技术的引进, 实现电机的小型与轻量化。

第1·2·3位		机种	
记号	机种	记号	机种
MLH	全闭外扇形钢板外壳(部分为全闭自冷形)	MLX	用途专用型
MLA	全闭外扇形铸铁外壳	MVK	变频器驱动型
MLC	全闭外扇形铝外壳		

第4位 中国CCC对象机种 - 保护方式	
记号	保护方式
A	IP20
B	IP22
C	IP40
D	IP44
E	IP45
F	IP55

第5位 中国CCC对象机种 - 绝缘种类	
记号	绝缘种类
E	E种
B	B种
F	F种

1	2	3	4	5	6	7	8	9	10
M	L	A	D	F	8	0	7	5	M

第6位 系列编号8系列

第7·8·9位		机座号	
记号	机座号	记号	机座号
075	71M	(165)※	
085	80M	167	160L
096	90L	168	
097		169	
107	100L	184	180M
115	112M	185	
132	132S	186	180L
133		187	
135	132M	206	
164	160M	207	200L
165		208	

第10位		安装方式	
铸铁/铝外壳		钢板	
记号	安装方式	记号	安装方式
A	屋内IMB3	A	屋内IMB3无接线盒
B	屋外IMB3	B	屋外IMB3
C	屋内IMV1	C	屋内IMV1无接线盒
D	屋外IMV1	D	屋外IMV1
		M	屋内IMB3带接线盒
		P	屋内IMV1带接线盒

※仅用途专用型异步电动机型号中的记号165所对应的机座号为160L。

性能特点

型号说明

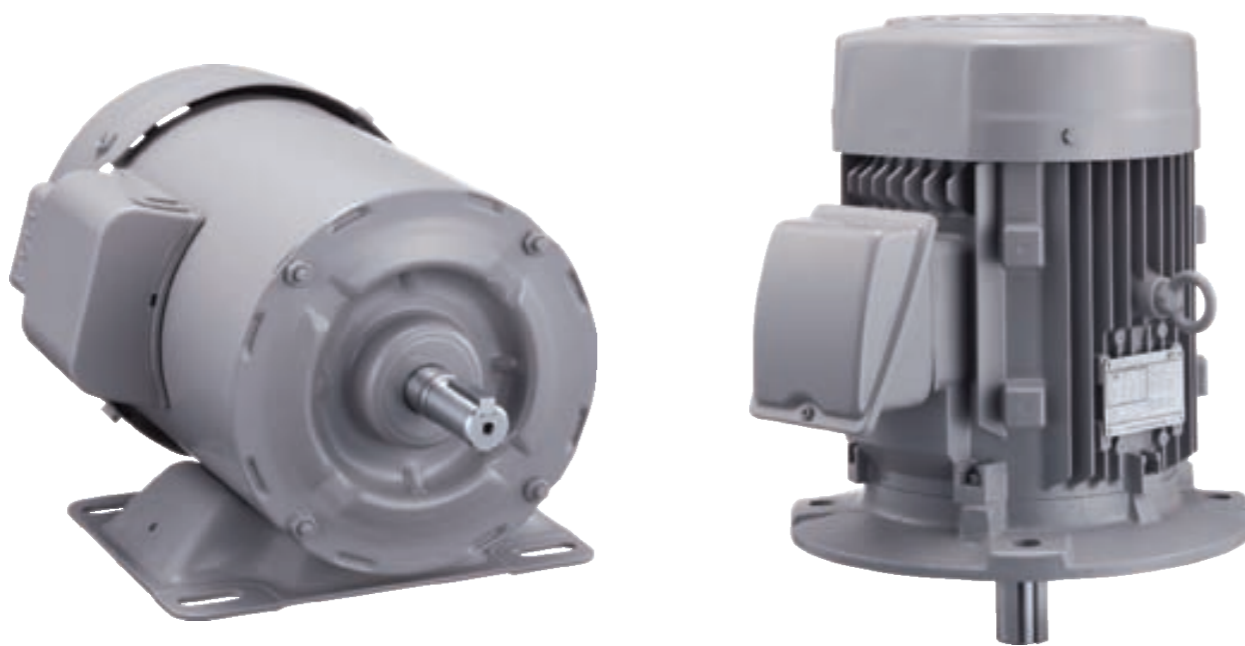
全闭外扇型

用途专用型

变频驱动型

电机构造
通用滑座

■ 全闭外扇型电动机



用途说明:适用风机,泵,传送带等

■ 性能特点

1 极高的耐热性和耐环境性

- 应对中国能效等级的GB2级(GB218613-2006)。
- 采用高一层耐热绝缘等级作为标准,使电机的负载耐力水准显著提高。
- 与市场同类商品相比有卓越的耐环境性,高度的信赖性。
- 在运转条件苛刻的变频器配套使用环境下也可安心使用。

2 380V级的电压中国对应,热带处理标准

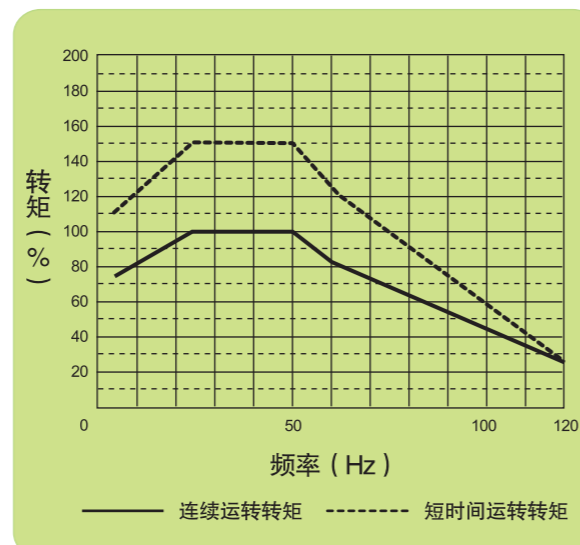
- 380V, 50Hz
- 对变频器使用运转时发生的浪涌电压的耐力有提高,最适合变频器的使用。
- 热带处理标准规格

3 耐环境性

- 富士标准三相电动机(4极)和FRENIC-MEGA, FRENIC-Multi(动态转矩矢量控制)用1:1组合使用下的转矩特性表如右下角图示

转矩曲线图

50Hz 0.4~7.5kW



■ 全闭外扇型 标准规格

● 0.4~7.5kW

名称		全闭外扇型
型号	钢板机壳	MLH
	铸铁机壳	MLA
	铝机壳	MLC
输出功率	0.4~7.5kW	
机座号	71M~132M	
额定电压·频率	380V,50Hz	
额定时间	连续 (S 1)	
始动方式	3.7kW以下: 直入始动 5.5kW以上: Y - Δ 始动	
安装方式	底脚安装式 (IMB3), 法兰盘式 (IMV1)	
保护方式	IP44 (室内规格)	
绝缘种类	F种	
回转方式	从负载侧看顺时针方向 (适用规格IEC)	
使用环境	温度	-20 ~ +40℃
	湿度	100%以下
	标高	1000m以下
	其他	没有腐蚀性, 爆发性气体·蒸汽的环境下
接线盒规格	材质	钢板制接线盒
	位置	负载侧看左边。(90° 各方向可变换)
出线口	方式	双头螺栓式接线座接线方式
	根数	3.7kW以下3根、5.5kW以上6根
涂装颜色	灰色(JIS表示符号N5类似色)	
适用规格	IEC,JIS,JEC,JEM	
基准规格	IEC60034-1 (CCC对象品适用规格GB12350-2009)	
能效等级	GB18613-2006的GB2级以上(0.4kW除外)	

● 11~45kW

名称		全闭外扇型
型号	铸铁机壳	MLA
输出功率	11~45kW	
机座号	160M~200L	
额定电压·频率	380V,50Hz	
额定时间	连续 (S 1)	
始动方式	Y - Δ 始动	
安装方式	底脚安装式 (IMB3), 法兰盘式 (IMV1)	
保护方式	IP44 (室内规格)	
绝缘种类	160M~180M	180L以上
	B种	F种
回转方式	从负载侧看顺时针方向 (适用规格IEC)	
使用环境	温度	-20 ~ +40℃
	湿度	100%以下
	标高	1000m以下
	其他	没有腐蚀性, 爆发性气体·蒸汽的环境下
接线盒规格	材质	钢板制接线盒
	位置	负载侧看左边。(90° 各方向可变换)
出线口	方式	导线式压接端子接线方式
	根数	6根
涂装颜色	灰色(JIS表示符号N5类似色)	
适用规格	IEC,JIS,JEC,JEM	
基准规格	IEC60034-1	
能效等级	GB18613-2006的GB2级以上	

※可生产其他专业用途或不同规格的产品。如有特殊需要欢迎来电垂询!

性能特点

型号说明

全闭外扇型

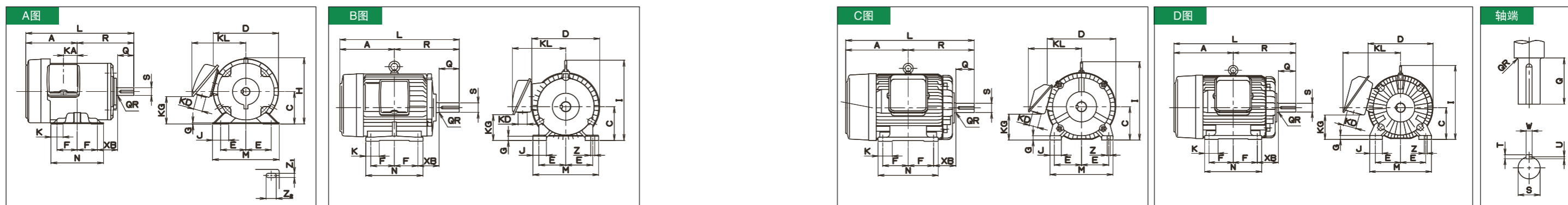
用途专用型

变频驱动型

电机构造
通用滑座

■ 全闭外扇型的外形图与尺寸表

● 底脚安装式外形图



● 底脚安装式尺寸表

机座号	型号	输出功率 (kW)			图号	尺寸 (mm)																轴端(mm)										概略重量 [kg]		
		2极	4极	6极		A	C	D	E	F	G	H	I	J	K	KA	KD	KG	KL	L	M	N	R	XB	Z(Z1*Z2)	Q	QR	S	T	U	W			
71M	MLHDF	8075M	0.4	0.4	-	A	120	71	131	56	45	2.3	137	-	33	22		43	22	48	124	240	142	115	120	45	7*21	30	0.5	14j6	5	3	5	8
80M		8085M	0.75	0.75	0.4	A	127	80	162	62.5	50	3.1	164	-	40	30		34	22	67	134	267	165	130	140	50	10*25	40	0.5	19j6	6	3.5	6	10.5
90L	MLH(DF) (注)	8096M	1.5	-	-	A	147.5	90	187	70	62.5	4.2	187	-	40	30		49	22	82	146	316	180	155	168.5	56	10*25	50	0.5	24j6	7	4	8	19
		8097M	2.2	1.5	0.75	A	147.5	90	187	70	62.5	4.2	187	-	40	30		49	22	82	146	316	180	155	168.5	56	10*25	50	0.5	24j6	7	4	8	20
100L	MLA	8107A	-	2.2	1.5	B	162	100	202	80	70	12.5	-	238	40	40		-	27	83	159	355	195	170	193	63	12	60	0.5	28j6	7	4	8	26
112M		8115A	3.7	3.7	2.2	C	190	112	235	95	70	14	-	270	40	50		-	27	105	185	390	224	175	200	70	12	60	0.5	28j6	7	4	8	47
132S		8132A	5.5	-	-	C	207	132	272	108	70	17	-	311	45	50		-	34	110	212	447	250	180	239	89	12	80	0.5	38k6	8	5	10	62
		8133A	7.5	5.5	3.7	C	207	132	272	108	70	17	-	311	45	50		-	34	110	212	447	250	180	239	89	12	80	0.5	38k6	8	5	10	67
132M		8135A	-	7.5	5.5	C	227	132	272	108	89	17	-	311	45	50		-	34	110	212	485	250	212	258	89	12	80	0.5	38k6	8	5	10	77
160M		8164A	11	-	-	C	273	160	319	127	105	18	-	376	50	63		-	48	144	272	596	300	250	323	108	14.5	110	1	42k6	8	5	12	111
		8165A	15	11	7.5	C	273	160	319	127	105	18	-	376	50	63		-	48	144	272	596	300	250	323	108	14.5	110	1	42k6	8	5	12	122
160L		8167A	18.5	15	11	C	295	160	319	127	127	18	-	376	50	63		-	48	144	272	640	300	300	345	108	14.5	110	1	42k6	8	5	12	140
180M		8184A	-	18.5	-	D	297.5	180	375	139.5	120.5	20	-	428	75	75		-	48	176	305	649	350	292	351.5	121	14.5	110	1.5	48k6	9	5.5	14	180
		8185A	22	22	15	D	297.5	180	375	139.5	120.5	20	-	428	75	75		-	48	176	305	649	350	292	351.5	121	14.5	110	1.5	48k6	9	5.5	14	195
180L		8186A	-	-	18.5	D	316.5	180	375	139.5	139.5	20	-	428	75	75		-	60	176	305	687	350	330	370.5	121	14.5	110	1.5	55m6	10	6	16	185
		8187A	30	30	22	D	316.5	180	375	139.5	139.5	20	-	428	75	75		-	60	176	305	687	350	330	370.5	121	14.5	110	1.5	55m6	10	6	16	225
200L	8206A	37	-	-	D	373.5	200	410	159	152.5	25	-	466	80	85		-	80	171	364	769	390	360	395.5	133	18.5	110	2	55m6	10	6	16	272	
		-	37	30	D	373.5	200	410	159	152.5	25	-	466	80	85		-	80	171	364	799	390	360	425.5	133	18.5	140	2	60m6	11	7	18		
	8207A	45	-	-	D	373.5	200	410	159	152.5	25	-	466	80	85		-	80	171	364	769	390	360	395.5	133	18.5	110	2	55m6	10	6	16	297	
		-	45	37	D	373.5	200	410	159	152.5	25	-	466	80	85		-	80	171	364	799	390	360	425.5	133	18.5	140	2	60m6	11	7	18		

(注) 以上尺寸表中2极的1.5与2.2kW为中国CCC认证对象产品, 故型号的开头字母为MLHDF。
 ※目录上的尺寸仅供参考, 如有变更, 恕不另行通知, 如有特殊要求, 请在定货时另行说明。

※可生产其他专业用途或不同规格的产品。如有特殊需要欢迎来电垂询!

性能特点

型号说明

全闭外扇型

用途专用型

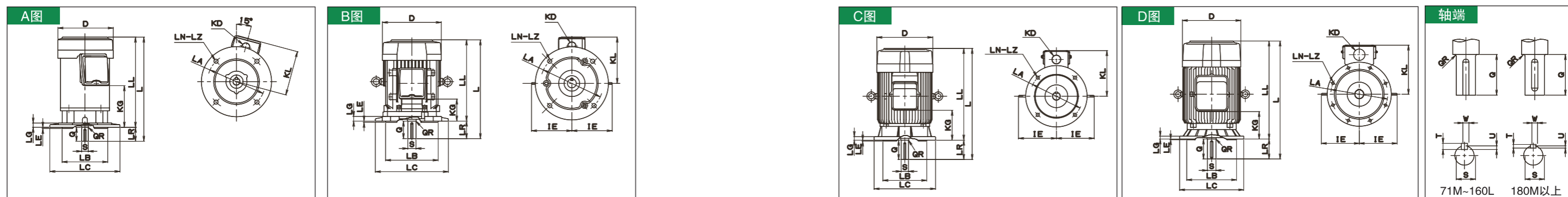
变频驱动型

通用滑座

电机构造

■ 全闭外扇型的外形图与尺寸表

● 法兰盘式外形图



● 法兰盘式尺寸表

法兰盘号	机座号	型号	输出功率 (kW)			图号	尺寸 (mm)										轴端(mm)						概略重量 [kg]							
			2极	4极	6极		D	L	IE	LL	LR	KL	KD	KG	LA	LB	LC	LE	LG	LN	LZ	Q		QR	S	T	U	W		
FF130	71M	MLHDF	8075P	0.4	0.4	-	A	131	260	-	230	30	118	22	106		130	100j6	160	3.5	10	4	10	30	0.5	14j6	5	3	5	9
	80M		8085P	0.75	0.75	0.4	A	162	297	-	267	40	127	22	124		165	130j6	200	3.5	12	4	12	40	0.5	19j6	6	3.5	6	14
FF165	90L	MLH(DF) (注)	8096P	1.5	-	-	A	187	348	-	298	50	140	22	159		165	130j6	200	3.5	12	4	12	50	0.5	24j6	7	4	8	21
			8097P	2.2	1.5	0.75	A	187	348	-	298	50	140	22	159		165	130j6	200	3.5	12	4	12	50	0.5	24j6	7	4	8	23
FF215	100L	MLC	8107C	-	2.2	1.5	B	202	338	138	278	60	159	27	83		215	180j6	250	4	16	4	14.5	60	0.5	28j6	7	4	8	26
	112M		8115C	3.7	-	-	B	202	378	138	318	60	159	27	83		215	180j6	250	4	16	4	14.5	60	0.5	28j6	7	4	8	33
			8115C	-	3.7	2.2	B	235	390	162	330	60	179	27	105		215	180j6	250	4	16	4	14.5	60	0.5	28j6	7	4	8	39
FF265	132S	MLA	8132C	5.5	-	-	B	235	451	162	371	80	188	34	110.5		265	230j6	300	4	20	4	14.5	80	0.5	38k6	8	5	10	48
	132M		8133C	7.5	5.5	3.7	C	272	479	179	399	80	200	34	132		265	230j6	300	4	20	4	14.5	80	0.5	38k6	8	5	10	70
FF300		160M	8135C	-	7.5	5.5	C	272	479	179	399	80	200	34	132		265	230j6	300	4	20	4	14.5	80	0.5	38k6	8	5	10	83
	8164C		11	-	-	C	319	633	216	523	110	261	48	176		300	250j6	350	5	20	4	18.5	110	1	42k6	8	5	12	115	
	8165C		15	11	7.5	C	319	633	216	523	110	261	48	176		300	250j6	350	5	20	4	18.5	110	1	42k6	8	5	12	126	
FF350	180M	MLA	8167C	18.5	15	11	C	319	677	216	567	110	261	48	198		300	250j6	350	5	20	4	18.5	110	1	42k6	8	5	12	148
			8184C	-	18.5	-	C	375	679	248	569	110	296	48	206		350	300j6	400	5	20	4	18.5	110	1.5	48k6	9	5.5	14	190
	8185C		22	22	15	C	375	679	248	569	110	296	48	206		350	300j6	400	5	20	4	18.5	110	1.5	48k6	9	5.5	14	205	
	8186C		-	-	18.5	C	375	717	248	607	110	296	60	225		350	300j6	400	5	20	4	18.5	110	1.5	55m6	10	6	16	195	
FF400	200L	MLA	8187C	30	30	22	C	375	717	248	607	110	296	60	225		350	300j6	400	5	20	4	18.5	110	1.5	55m6	10	6	16	235
			8206C	37	-	-	D	410	799	266	689	110	345	80	209		400	350j6	450	5	20	8	18.5	110	2	55m6	10	6	16	297
			-	37	30	D	410	829	266	689	140	345	80	209		400	350j6	450	5	20	8	18.5	140	2	60m6	11	7	18		
8207C	45	-	-	D	410	799	266	689	110	345	80	209		400	350j6	450	5	20	8	18.5	110	2	55m6	10	6	16	322			
	-	45	37	D	410	829	266	689	140	345	80	209		400	350j6	450	5	20	8	18.5	140	2	60m6	11	7	18				

(注) 以上尺寸表中2极的1.5与2.2kW为中国CCC认证对象产品, 故型号的开头字母为MLHDF。
 ※目录上的尺寸仅供参考, 如有变更, 恕不另行通知, 如有特殊要求, 请在订货时另行说明。

※可生产其他专业用途或不同规格的产品。如有特殊需要欢迎来电垂询!

性能特点

型号说明

全闭外扇型

用途专用型

变频驱动型

电机构造

■ 全闭外扇型 特性表

(底脚安装式, 法兰盘式)

2极							
型号	输出功率 [kW]	电压 [V]	电流 [A]	回转速度 [min ⁻¹]	效率 [%]	轴承号	
						负荷侧	反负荷侧
MLHDF8075	0.4	380	1	2900	73.9	6202ZZ	6202ZZ
MLHDF8085	0.75	380	1.8	2840	77.5	6204ZZ	6203ZZ
MLHDF8096	1.5	380	3.2	2850	84.1	6205ZZ	6205ZZ
MLHDF8097	2.2	380	4.3	2860	85.6	6205ZZ	6205ZZ
MLA(C)8115	3.7	380	7.2	2895	87.4	6306ZZ	6206ZZ
MLA(C)8132	5.5	380	10.5	2905	88.6	6308ZZ	6207ZZ
MLA8133	7.5	380	14	2915	89.5	6308ZZ	6207ZZ
MLA8164	11	380	20.5	2930	90.5	6309ZZC3	6308ZZ
MLA8165	15	380	27.5	2935	91.3	6309ZZC3	6308ZZ
MLA8167	18.5	380	34	2940	91.8	6309ZZC3	6308ZZ
MLA8185	22	380	41	2940	92.2	6312ZZC3	6310ZZC3
MLA8187	30	380	55	2940	92.9	6312ZZC3	6310ZZC3
MLA8206	37	380	68	2945	93.3	6312ZZC3	6311ZZC3
MLA8207	45	380	80	2955	93.7	6312ZZC3	6311ZZC3

4极							
型号	输出功率 [kW]	电压 [V]	电流 [A]	回转速度 [min ⁻¹]	效率 [%]	轴承号	
						负荷侧	反负荷侧
MLHDF8075	0.4	380	1.2	1425	70.1	6202ZZ	6202ZZ
MLHDF8085	0.75	380	1.9	1420	82.3	6204ZZ	6203ZZ
MLH8097	1.5	380	3.3	1430	85	6205ZZ	6205ZZ
MLA(C)8107	2.2	380	4.8	1430	86.4	6206ZZ	6206ZZ
MLA(C)8115	3.7	380	8	1430	88.1	6306ZZ	6206ZZ
MLA8133	5.5	380	12	1445	89.2	6308ZZ	6207ZZ
MLA8135	7.5	380	15.5	1445	90.1	6308ZZ	6207ZZ
MLA8165	11	380	22	1460	91	6309ZZ	6308ZZ
MLA8167	15	380	29	1460	91.8	6309ZZ	6308ZZ
MLA8184	18.5	380	36	1460	92.2	6312ZZ	6310ZZ
MLA8185	22	380	41	1460	92.6	6312ZZ	6310ZZ
MLA8187	30	380	57	1470	93.2	6312ZZC3	6310ZZC3
MLA8206	37	380	69	1470	93.6	6313ZZCS	6311ZZC3
MLA8207	45	380	82	1465	93.9	6313ZZCS	6311ZZCS

6极							
型号	输出功率 [kW]	电压 [V]	电流 [A]	回转速度 [min ⁻¹]	效率 [%]	轴承号	
						负荷侧	反负荷侧
MLHDF8085	0.4	380	1.4	930	68.5	6204ZZ	6203ZZ
MLH8097	0.75	380	2	945	77.7	6205ZZ	6205ZZ
MLA(C)8017	1.5	380	3.7	940	81.5	6206ZZ	6206ZZ
MLA(C)8115	2.2	380	5.6	950	83.4	6306ZZ	6206ZZ
MLA8133	3.7	380	8.7	965	85.8	6308ZZ	6207ZZ
MLA8135	5.5	380	12	965	87.4	6308ZZ	6207ZZ
MLA8165	7.5	380	16.5	970	89	6309ZZ	6308ZZ
MLA8167	11	380	23.5	970	90	6309ZZ	6308ZZ
MLA8185	15	380	30	970	91	6312ZZ	6310ZZ
MLA8186	18.5	380	38	970	91.5	6312ZZC3	6310ZZC3
MLA8187	22	380	44	970	92	6312ZZC3	6310ZZC3
MLA8206	30	380	59	975	92.5	6313ZZC3	6311ZZC3
MLA8207	37	380	75	980	92.5	6313ZZC3	6311ZZC3

(注) 在轴承号中, 63... 是单列深沟型球轴承, ZZ... 是润滑油封入盾形轴承, C3... 是径向间隙为C3。

■ 转动惯量 (SI单位)

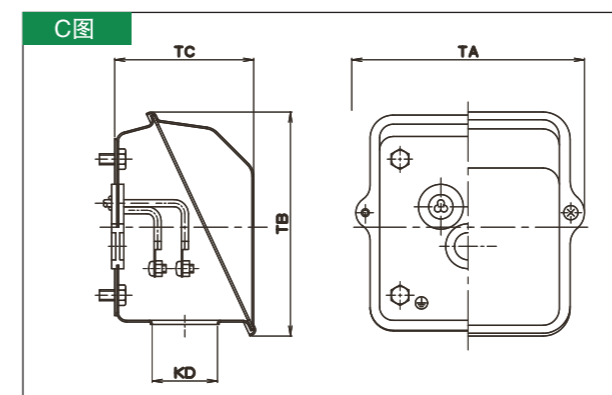
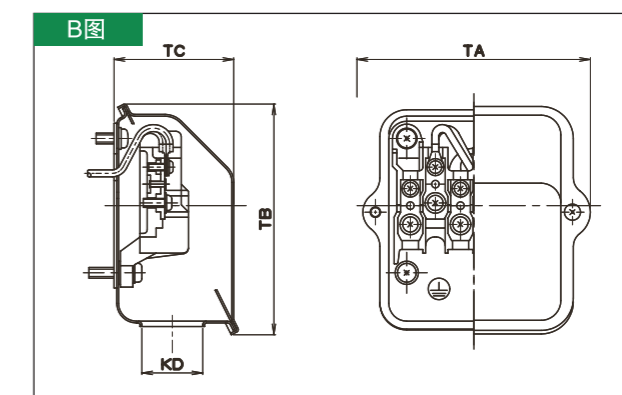
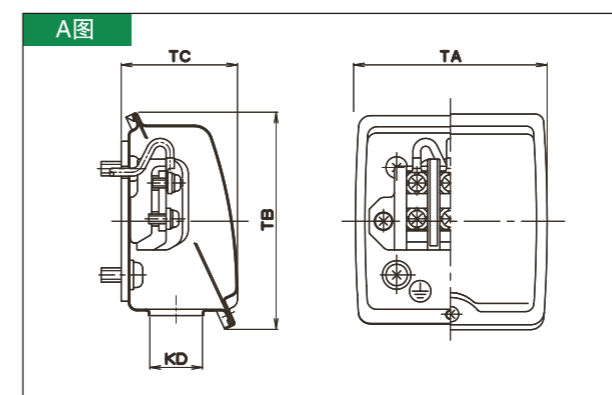
● 全闭外扇型 · 全闭自冷型

[单位: kg · m²]

输出功率 [kW]	380V、50Hz					
	2极		4极		6极	
	转子转动惯量	容许负载转动惯量	转子转动惯量	容许负载转动惯量	转子转动惯量	容许负载转动惯量
0.4	0.00053	0.25	0.0014	1.2	0.0025	4.5
0.75	0.0014	0.52	0.0025	2.7	0.0075	5
1.5	0.0023	0.9	0.0090	4.5	0.011 (0.010)	11
2.2	0.0033	1.2	0.009	5.2	0.02 (0.019)	12.6
3.7	0.011 (0.0058)	1.57	0.019	7.56	0.042	14.7
5.5	0.026 (0.014)	2.21	0.34	10.5	0.064	22
7.5	0.026	3.26	0.046	13.7	0.13	38.8
11	0.063	4.41	0.1	21	0.18	58.8
15	0.084	5.78	0.14	31.5	0.35	73.5
18.5	0.12	7.35	0.22	36.8	0.37	86.1
22	0.13	7.88	0.25	42	0.43	99.7
30	0.14	9.45	0.3	49.4	0.67	136
37	0.26	9.98	0.41	65.1	0.8	147
45	0.31	10.5	0.49	70.3	-	-

条件: 全电压始动, 始动时负载扭矩100% 2乘低减特性, 冷状态2次, 热状态1次始动。
(注)上表中()内是法兰盘型

■ 接线盒



尺寸表

[单位: mm]

适用机座号	图号	主要尺寸			
		TA	TB	TC	KD
71M-90L	A	81	91	49	22
100L, 112M	A	91	107	60	27
132S, 132M	B	130	129	69.5	34
160M-180M	C	171	165	103.5	48
180L					60
200L					80

※可生产其他专业用途或不同规格的产品。如有特殊需要欢迎来电垂询!

性能特点

型号说明

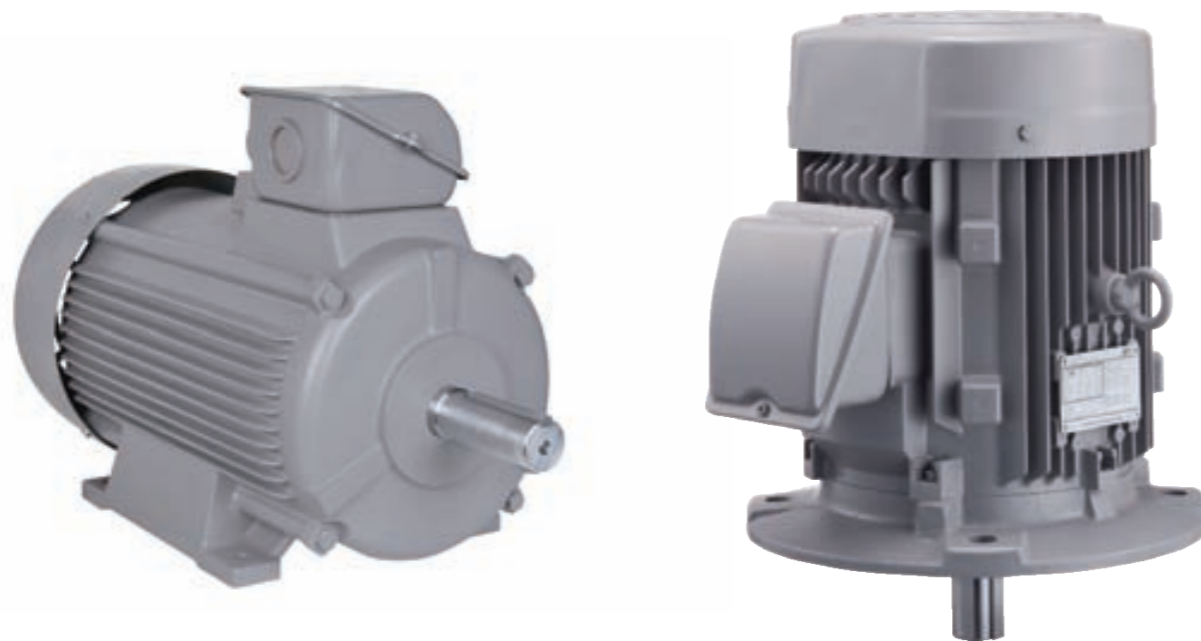
全闭外扇型

用途专用型

变频驱动型

电机构造
通用滑座

■ 用途专用型电动机



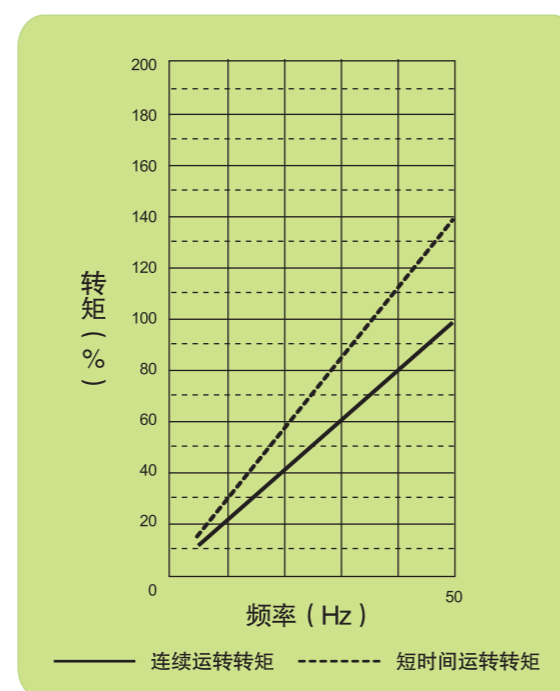
用途说明:适用风机,泵等

■ 性能特点

- 1 可应对中国高效率规定**
达到中国GB2级 (GB18613-2006) (相当于国际IE2), 有效节能和减少二氧化碳的排放。
- 2 小型·轻量**
采用铝制外壳并融合最新设计实现机座号的降低。
- 3 耐环境性提高**
全容量采用耐热等级F级和保护构造IP55, 最适合变频器驱动。
- 4 低噪音**
采用静音型风扇更有效降低噪音(平均降低▲3dB(A), 我公司比较)。

转矩曲线图

3.7~22kW



■ 用途专用型 标准规格

名称		用途专用型	
型号	MLX		
输出功率	3.7 ~ 7.5kW	11 ~ 22kW	
机座号	112M ~ 132M	160 L	
安装方式	法兰盘安装式 (IMV1)	底脚安装式 (IMB3)	
额定电压·频率	380V 50Hz		
额定时间	连续 (S 1)		
始动方式	直入始动		
保护方式	IP55		
绝缘种类	F种		
回转方向	从负荷侧看为顺时针方向		
使用环境	温度	- 20℃ ~ + 40℃	
	湿度	100%以下	
	标高	1000m以下	
	其他	应无腐蚀性, 爆发性气体·蒸汽	
接线盒	安装	-	上部
	引线口方向	负荷侧	从负荷侧看朝左
	材质	钢板制接线盒	
出线口	方式	带接线盒螺丝固定端子板接续方式	
	根数	3根	
涂装颜色	迈歇尔色标系统 N 5		
基准规格	IEC60034-1		

■ 用途专用型 特性表

型号	380V 50Hz						轴承号	
	2极			4极			负荷侧	反负荷侧
	输出功率 [kW]	额定电流 [A]	额定回转速度 [min ⁻¹]	输出功率 [kW]	额定电流 [A]	额定回转速度 [min ⁻¹]		
MLX8115C	3.7	6.8	2895	3.7	7.6	1440	6306DDU	6206DDU
MLX8133C	5.5	10.5	2910	5.5	11	1450	6308DDU	6207DDU
MLX8135C	7.5	14	2915	7.5	14.5	1450	6308DDU	6207DDU
MLX8165A	11	20	2935	11	21.5	1465	6309DDU	6308DDU
MLX8167A	15	27	2940	15	29	1470	6309DDU	6308DDU
MLX8168A	18.5	33	2945	18.5	38	1470	6309DDU	6308DDU
MLX8169A	22	39	2950	22	43	1470	6309DDU	6308DDU

※可生产其他专业用途或不同规格的产品。如有特殊需要欢迎来电垂询!

性能特点

型号说明

全闭外扇型

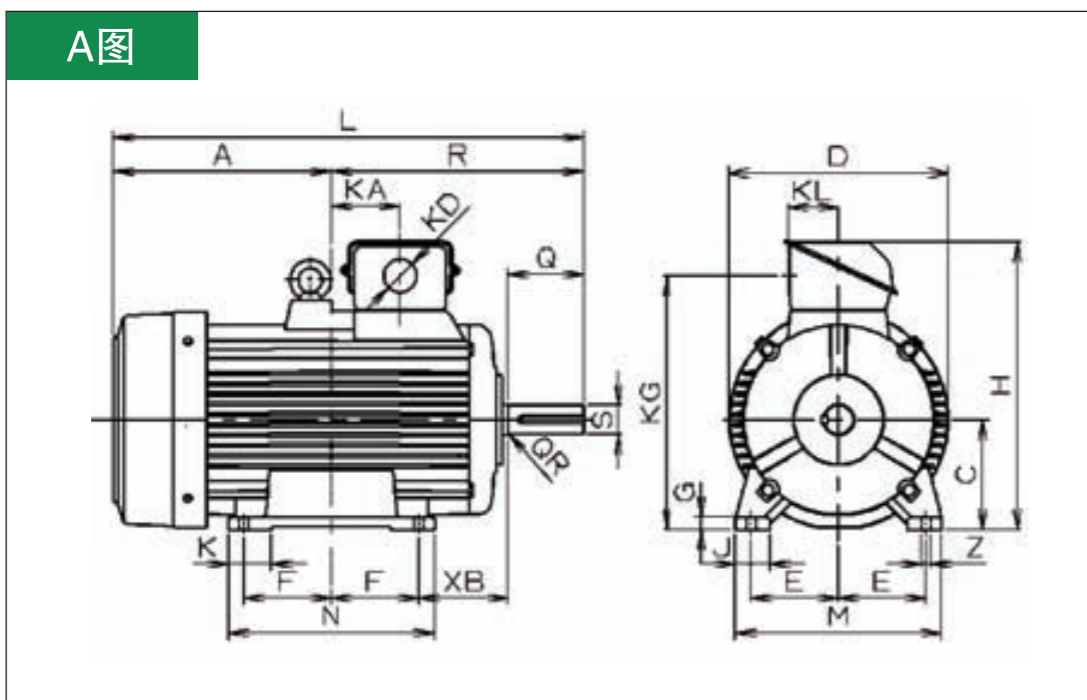
用途专用型

变频驱动型

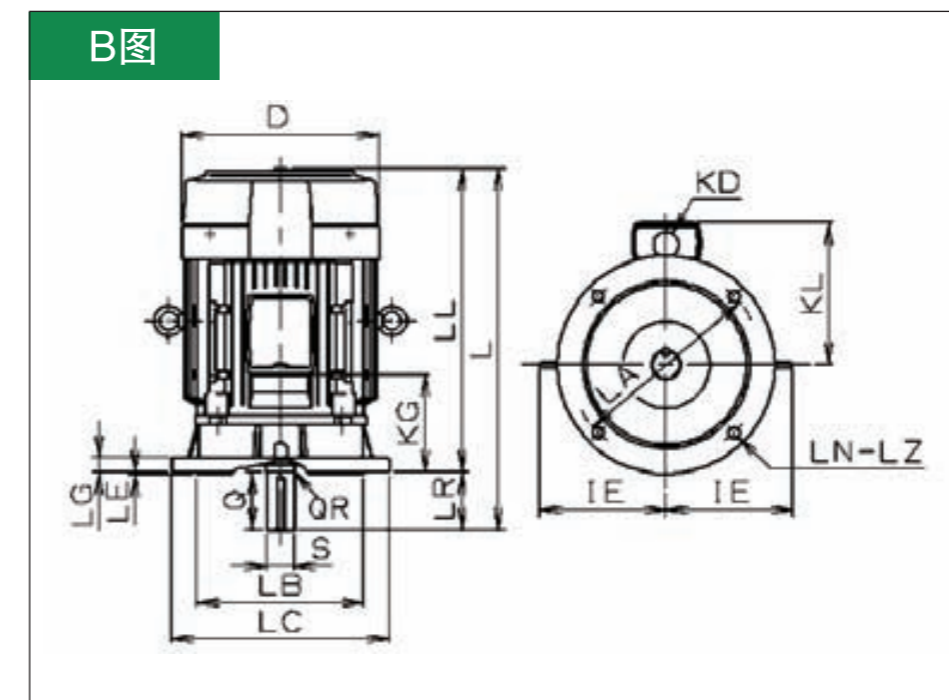
电机构造

■ 用途专用型的外形图与尺寸表

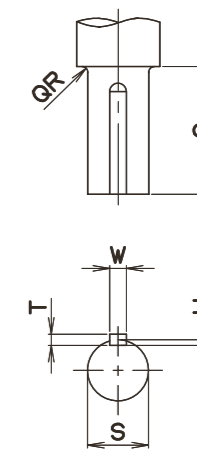
● 法兰盘式外形图



● 底脚安装式外形图



轴端图



● 法兰盘式尺寸表

法兰盘号	机座号	型号	输出功率 (kW)		图号	尺寸 (mm)													轴端(mm)						概略重量 [kg]			
			2极	4极		D	L	IE	LL	LR	KL	KD	KG	LA	LB	LC	LE	LG	LN	LZ	Q	QR	S	T		U	W	
FF215	112M	MLX8115C	3.7	3.7	A	235	443.5	162	383.5	60	190	34		125.5	215	180j6	250	4	16	4	14.5	60	0.5	28j6	7	4	8	37
FF265	132S	MLX8133C	5.5	5.5	A	272	495	175	415	80	195	27		144	265	230j6	300	4	20	4	14.5	80	0.5	38k6	8	5	10	56
FF265	132M	MLX8135C	7.5	7.5	A	272	495	175	415	80	195	27		144	265	230j6	300	4	20	4	14.5	80	0.5	38k6	8	5	10	66

● 底脚安装式尺寸表

机座号	型号	输出功率 (kW)		图号	尺寸 (mm)													轴端(mm)						概略重量 [kg]							
		2极	4极		A	C	D	E	F	G	H	J	K	KA	KD	KG	KL	L	M	N	R	XB	Z		Q	QR	S	T	U	W	
160L	MLX8165A	11	11	B	317	160	319	127	127	18	421	50	63	100		48	369.5	73	684.5	300	300	367.5	130.5	14.5	110	1	42k6	8	5	12	115
	MLX8167A	15	15	B	317	160	319	127	127	18	421	50	63	100		48	369.5	73	684.5	300	300	367.5	130.5	14.5	110	1	42k6	8	5	12	137
	MLX8168A	18.5	18.5	B	317	160	319	127	127	18	421	50	63	100		48	369.5	73	684.5	300	300	367.5	130.5	14.5	110	1	42k6	8	5	12	149
	MLX8169A	22	22	B	317	160	319	127	127	18	421	50	63	100		48	369.5	73	684.5	300	300	367.5	130.5	14.5	110	1	42k6	8	5	12	159

※目录上的尺寸仅供参考,如有变更,恕不另行通知。如有特殊要求,请在订货时另行说明。

※可生产其他专业用途或不同规格的产品。如有特殊需要欢迎来电垂询!

性能特点

型号说明

全闭外扇型

用途专用型

变频驱动型

电机构造
通用滑座

变频器驱动型电动机



用途说明:印刷机、挤出机、伸缩机、起重机、卷取机, 各种试验机器等

性能特点

1 最适合高精度运转

本产品是针对能适应在变频器驱动下宽幅的运转范围而专门设计的产品。通过降低马达转子的惯性力矩(J)、更快应对所要求的回转速度。更标准装备了编码器, 实现了适合高精度运转的构造。

2 可在超低速域1.5~1500r/min (1:1000)间定转矩运转

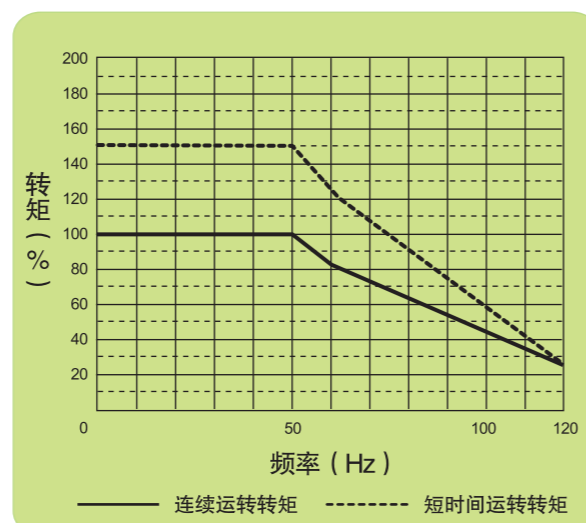
在1.5~1500r/min范围内定转矩运转。转速达到1500r/min以上的范围则可定输出功率运转。

3 与标准马达同一尺寸

安装尺寸与标准马达相同,置换简单。

转矩曲线图

VG电动机3.7~45kW,
变频器输入电源380V时



※30kW(180机座号)以上的电动机最高到100Hz (3000min-1) 为止

变频器驱动型 标准规格

名称		变频器驱动型
型号		MVK
输出功率		3.7~45kW
机座号		112M~200L
额定电压, 频率		按变频器规格
额定时间		连续 (S1)
始动方式		变频率驱动 (不可用商用电源运转)
安装方式		底脚安装式 (IMB3)
保护方式		IP44(室内规格)
绝缘种类		F种
回转方式		从负载侧看反时针方向 (适用规格JIS)
使用环境	温度	-10 ~ +40℃
	湿度	90%RH以下(不应结露)
	标高	1000m以下
	其他	没有腐蚀性, 爆发性气体, 蒸汽的环境下
主接线盒	材质	钢板制接线盒
	安装位置	负载侧看左边的负载侧 (90° 各方向可变换)
	方式	接线式
辅助接线盒	根数	主回路接续端子3个, NTC热敏电阻接线端子2个
	材质	钢板制接线盒
	安装位置	负载侧看左边的反负载侧 (90° 各方向可变换)
涂装颜色	方式	脉冲编码器(PGP,PGM,PA,PB,SS), 冷却风机 (FU,FV或者FU,FV,FW)
	根数	脉冲编码器5个, 冷却风机2个或3个
	基准规格	JEC-2137-2000
标准附属品		脉冲编码器 (1024P/R, +15V, 补充输出), NTC热敏电阻 (1个), 冷却风机

变频器驱动型 特性表

项目	规格										
	3.7	5.5	7.5	11	15	18.5	22	30	37	45	
专用电机额定输出[kW]	3.7	5.5	7.5	11	15	18.5	22	30	37	45	
适用电机型号[MVK_]	8115A	8133A	8135A	8165A	8167A	8184A	8185A	8187A	8207A	8208A	
转子惯性力矩[kg·m ²]	0.016	0.03	0.037	0.085	0.11	0.21	0.23	0.34	0.41	0.47	
转子GD2 [kg·m ²]	0.065	0.12	0.15	0.34	0.47	0.83	0.92	1.34	1.65	1.87	
基底/最高回转速度[r/min]	1500/3600					1500/3000					
振动	V10以下										
冷却风机	电压[V]	200~210V/50Hz, 200~230V/60Hz			400~420V/50Hz, 400~440V/60Hz						
	相数·极数	单相, 4P			3相, 4P						
	输入容量[W]	40/50			90/120			150/210			
	电流[A]	0.29/0.27~0.31			0.27/0.24~0.25			0.38/0.39~0.4			

※可生产其他专业用途或不同规格的产品。如有特殊需要欢迎来电垂询!

性能特点

型号说明

全闭外扇型

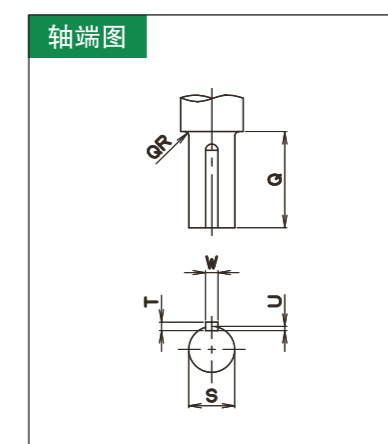
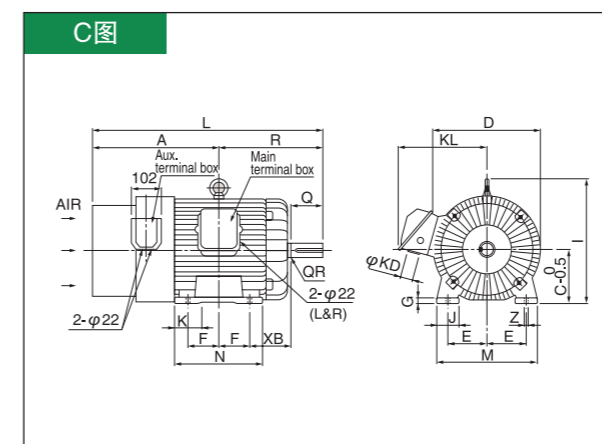
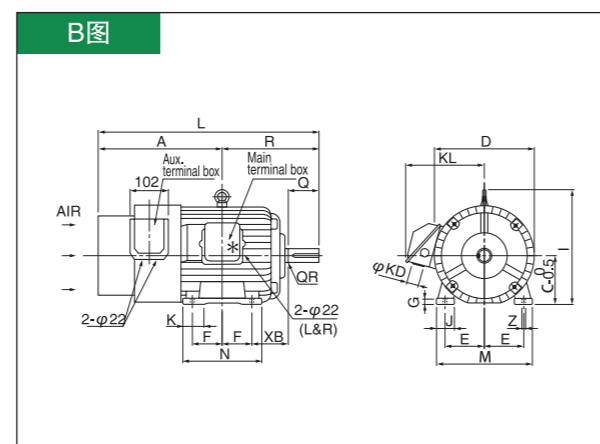
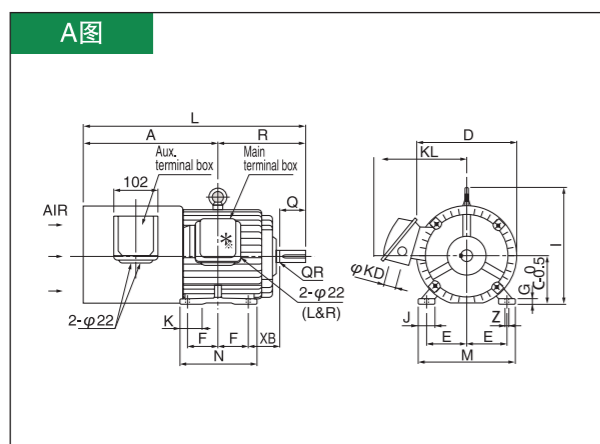
用途专用型

变频驱动型

电机构造
通用滑座

变频器驱动型的外形图与尺寸表

外形图



尺寸表

机座号	型号	输出功率(kW)	图号	尺寸 (mm)													轴端(mm)						概略重量 [kg]				
				A	C	D	E	F	G	I	J	K	KD	KL	L	M	N	R	XB	Z	Q	QR		S	T	U	W
112M	MVK8115A	3.7	A	299	112	236	95	70	14	270	40	50	27	205	499	224	175	200	70	12	60	0.5	28j6	7	4	8	46
132S	MVK8133A	5.5	B	309	132	273	108	70	17	311	45	50	34	223	548	250	180	239	89	12	80	0.5	38k6	8	5	10	63
132M	MVK8135A	7.5	B	328	132	273	108	89	17	311	45	50	34	223	586	250	212	258	89	12	80	0.5	38k6	8	5	10	73
160M	MVK8165A	11	A	400	160	321	127	105	18	376	50	63	48	272	723	300	250	323	108	14.5	110	1	42k6	8	5	12	111
160L	MVK8167A	15	A	422	160	321	127	127	18	376	50	63	48	272	767	300	300	345	108	14.5	110	1	42k6	8	5	12	133
180M	MVK8184A	18.5	A	435	180	376	139.5	120.5	20	428	75	75	48	305	786.5	350	292	351.5	121	14.5	110	1.5	48k6	9	5.5	14	190
	MVK8185A	22	A	435	180	376	139.5	120.5	20	428	75	75	48	305	786.5	350	292	351.5	121	14.5	110	1.5	48k6	9	5.5	14	197
180L	MVK8187A	30	A	454	180	376	139.5	139.5	20	428	75	75	60	305	824.5	350	330	370.5	121	14.5	110	1.5	55m6	10	6	16	235
200L	MVK8207A	37	C	490	200	411	159	152.5	25	466	80	85	80	364	915.5	390	360	425.5	133	18.5	140	2	60m6	11	7	18	280
	MVK8208A	45	C	490	200	411	159	152.5	25	466	80	85	80	364	915.5	390	360	425.5	133	18.5	140	2	60m6	11	7	18	296

※目录上的尺寸仅供参考.如有变更,恕不另行通知.如有特殊要求,请在订货时另行说明。

※可生产其他专业用途或不同规格的产品.如有特殊需要欢迎来电垂询!

性能特点

型号说明

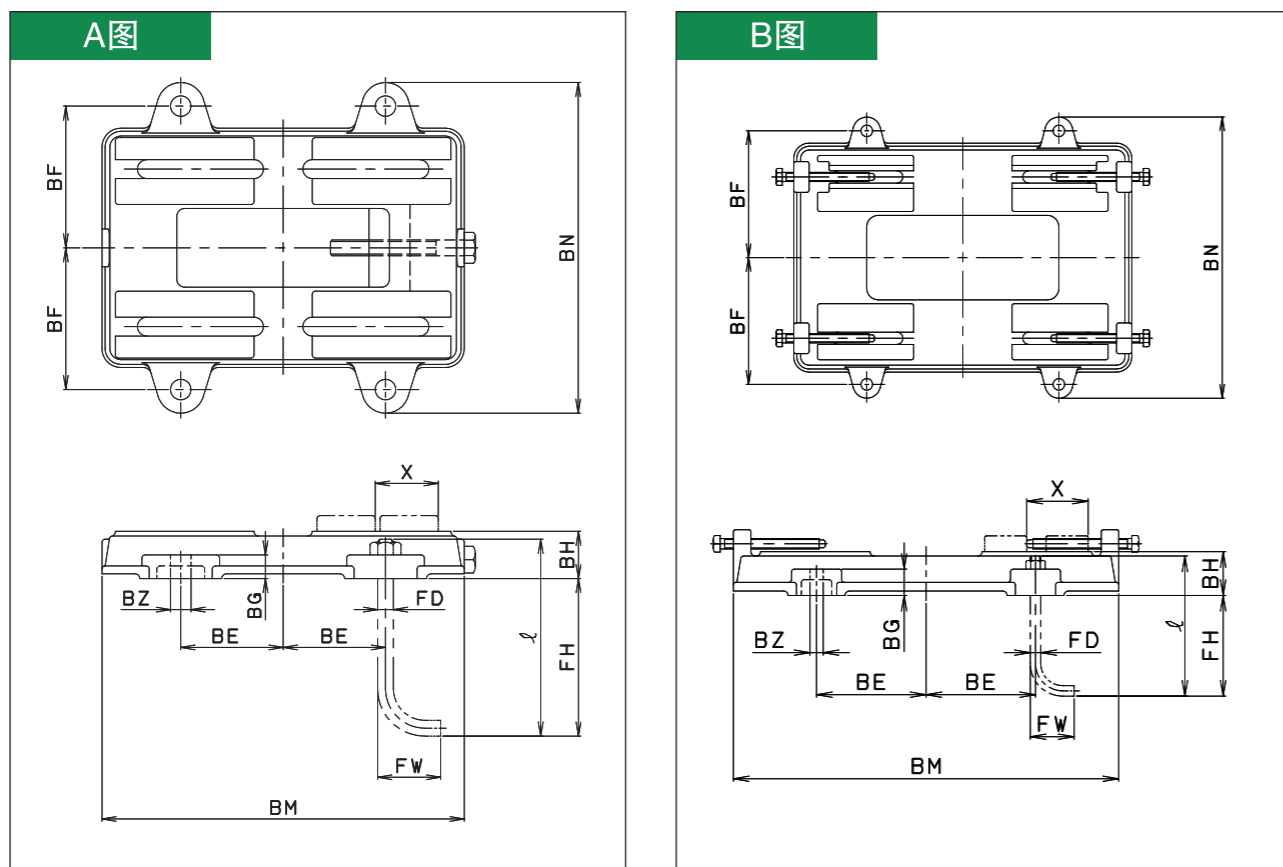
全闭外扇型

用途专用型

变频器驱动型

电机构造
通用滑座

电动机滑座外形尺寸



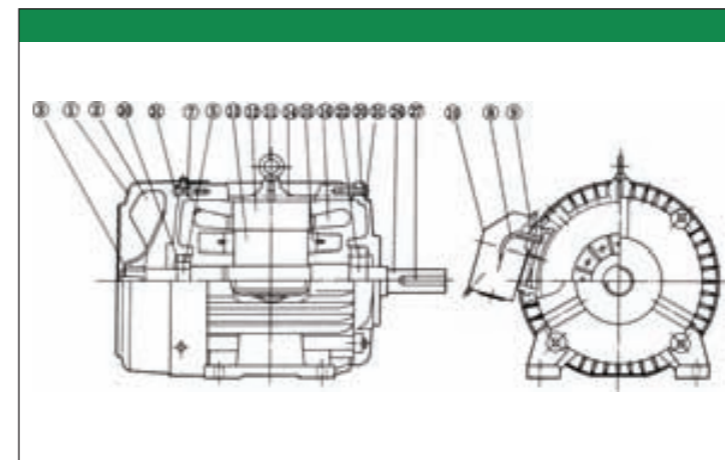
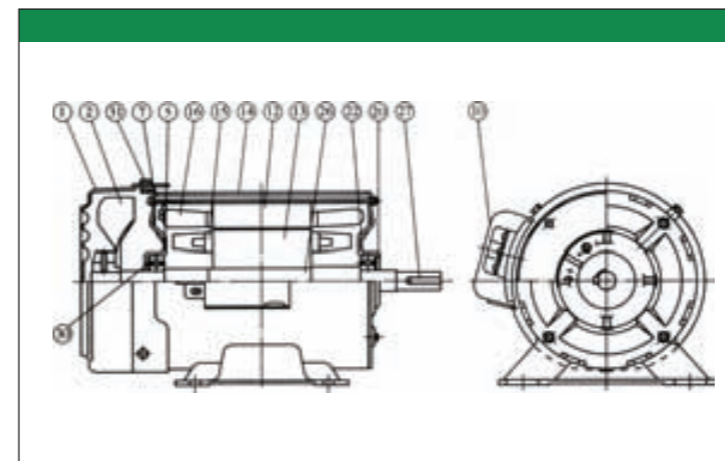
适用电动机 机座号	型号	图号	尺寸 (mm)								基本螺母			概略重量 [kg]
			BE	BF	BG	BH	BM	BN	BZ	X	FD×L	FH	FW	
71M	SB71M	A	55	85	15	30	310	200	13	40	M10*125	100	45	1.7
80M	SB80M	A	65	90	15	30	230	210	13	40	M10*125	100	45	1.8
90L	SB90L	A	70	105	15	30	250	240	13	40	M10*125	100	45	2
100L	SB100L	A	80	115	20	40	280	260	13	50	M10*125	95	45	3.5
112M	SB112M	A	95	115	20	40	310	260	13	50	M10*125	95	45	3.6
132S	SB132S	A	110	120	25	45	350	270	13	60	M10*125	95	45	4.7
132M	SB132M	A	110	140	25	45	350	310	13	60	M10*125	95	45	5
160M	SB160M	B	125	165	30	50	440	366	15	70	M12*160	115	56	8.5
160L	SB160L	B	125	185	30	50	440	406	15	70	M12*160	115	56	9
180M	SB180M	B	140	185	30	55	495	410	15	80	M12*160	115	56	11
180L	SB180L	B	140	205	30	55	495	450	15	80	M12*160	115	56	11
200L	SB200L	B	160	230	35	60	570	510	20	100	M16*200	145	71	18

※目录上的尺寸仅供参考,如有变更,恕不另行通知.如有特殊要求,请在定货时另行说明.

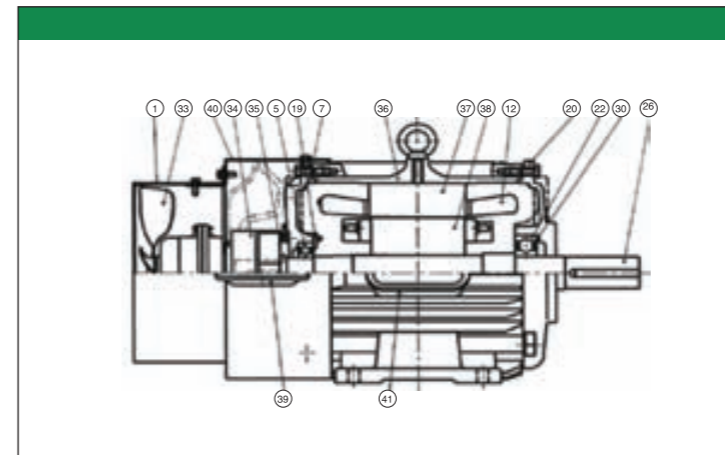
构造

● 全闭外扇型

为了不让外部空气进入机内,机壳全封闭型的马达,机座号90L以下的是用钢板作的外壳,机座号100L以上的是用易冷却的铸铁作的外壳.马达的反运转侧有冷却用的外部风扇,向运转侧送风,使马达外表得到冷却,这就是全闭外扇形的结构.



● 变频器驱动型



※可生产其他专业用途或不同规格的产品.如有特殊需要欢迎来电垂询!

编号	名称
①	风扇罩
②	外部扇
③	轴用C形固定圈
④	垫片
⑤	反运转侧轴承
⑥	反运转侧内轴承端罩
⑦	反运转侧轴承端盖
⑧	电源线
⑨	橡胶密封垫
⑩	端子盒
⑪	吊环螺钉
⑫	定子铁心
⑬	转子铁心
⑭	定子壳体
⑮	转子导体
⑯	定子绕组
⑰	内部风扇
⑱	防风板
⑲	运转侧内轴承端罩
⑳	运转侧内轴承端盖
㉑	润滑油注入管
㉒	运转侧轴承
㉓	运转侧外轴承端罩
㉔	回转圆盘
㉕	轴用C形固定圈
㉖	轴
㉗	轴端键
㉘	铭牌
㉙	密封罩
㉚	波形垫片
㉛	紧固螺栓
㉜	接地螺栓
㉝	冷却风机
㉞	脉冲编码器
㉟	编码器固定用螺栓
㊱	机壳
㊲	定子
㊳	转子
㊴	辅助接线盒
㊵	编码器罩
㊶	主接线盒

性能特点

型号说明

全闭外扇型

用途专用型

变频驱动型

电机构造
通用滑座