

空气用 超声波气体流量计

型号：FWD

最适合用于监控空压机系列产品。

各种接口直径,满足您多方面的需要。

适用于接口直径为25mm~200mm范围内的管线。

压力无损失,气体动能零损耗。

本产品采用超声波探测技术。流量计管线内没有突起物,可以实现压力零损耗。

对油性湿气有较强的耐腐蚀效果,不需要额外加装湿气分离器等过滤部件。

本产品可以准确测定油性湿气。并且具有良好的耐久性和可靠性。

采用电池驱动,不需要额外布线。

本产品无需额外繁琐的布线操作,其内置的锂电池可以保证设备稳定运行十年之久。

配备普通换算标准

本产品可以显示在标准状态下经过换算得到的气体用量、温度、压力等信息。

此外还能测量气流正逆流信息,并且可以将相关数值输出。



口径 25、32mm

口径 40~80mm

口径 100~200mm

采用超声波技术测量气体流量。 可根据客户需要提供多种[可视化]解决方案。



口径 25、32mm (螺纹接口)



口径 40、50、80mm (膜片接口)



口径 100、150、200mm (法兰接口)

优点

压力无损失，气体动能零损耗

- 采用超声波测定原理
- 管壁内无突起物，不会产生压力损失。

对油态湿气态气体具有较强的抗腐蚀性。

- 由于本产品没有可动部件，所以对油态湿气态气体具有较强适应性。
- 您可以直接将本产品用于一些老旧管线以及液压空压机之上。
※ 如果油态湿气浓度比较高，在这种情况下推荐采用垂直管线安装方案。

此外还能测量气流正逆流信息，并且可以将相关数值输出。

- 根据设定可以测定证逆流信息，并可以适时输出该数据。
- 可以用于掌控工厂间气体交换的实际情况，并且可以将其安装于天井管线之中。

本产品具有多重的输出功能，可以方便地进行系统管理以及控制。

- 在单位脉冲输出的基础上，还配备了DC4~20mA模拟输出、上下限报警功能。
※ DC4~20mA模拟输出的瞬时流量值、压力以及温度可以再现场进行切换。

漏气探知功能

采用电池驱动，不需要额外布线。

- 本产品无需额外繁琐的布线操作，其内置的锂电池可以保证设备稳定运行十年之久。
※ 电池驱动型号如标识所示。

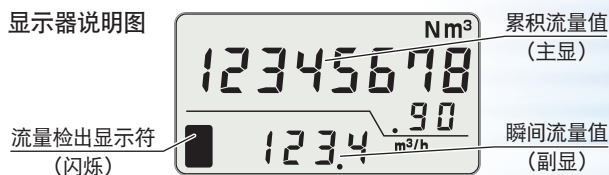
1:60 超宽可测范围

- 超宽可测范围，即使微量气体流量，也能准确测得。
- 从可感应流量开始到最大流量可以实现1:400的超宽可测范围。

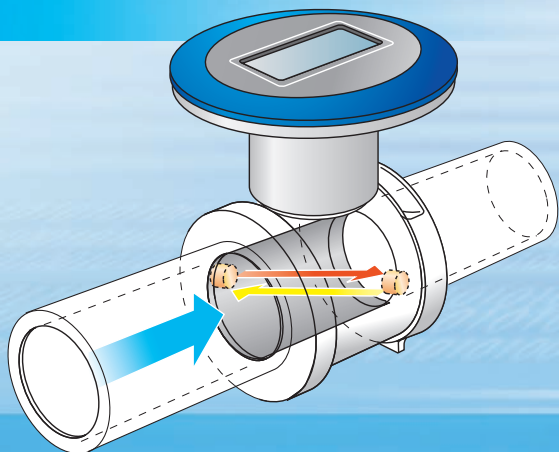
读数更容易

- 采用更大更清晰的液晶显示累积流量信息，并且还能同时读出瞬时流量值。
此外在现场还能对显示器进行90度的旋转。

显示器说明图



原理



本流量计的流入口以及流出口都设有超声波传感器。

当流体按照箭头方向流经管道的时候，流入口与流出口的传感器就会产生传播时间差。

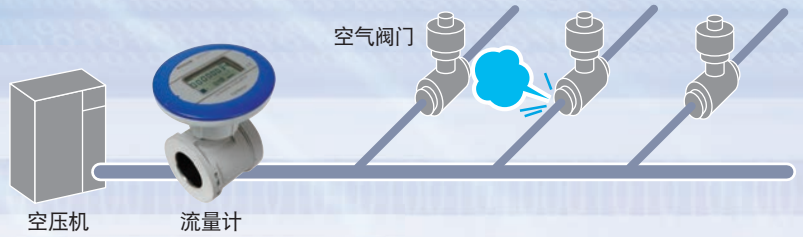
然后通过这种时间差，即可测算出流体的流速，最后通过流量计的截面积与流速和时间的乘积即可求得流体总体积。

此外流量计主体上配备了压力传感器，可移执行普通的换算功能。

应用领域举例

1 探测漏气

当关闭阀门，空压机运转的时候，如果流量计有读数，那么就证明某个地方出现了漏气的现象。

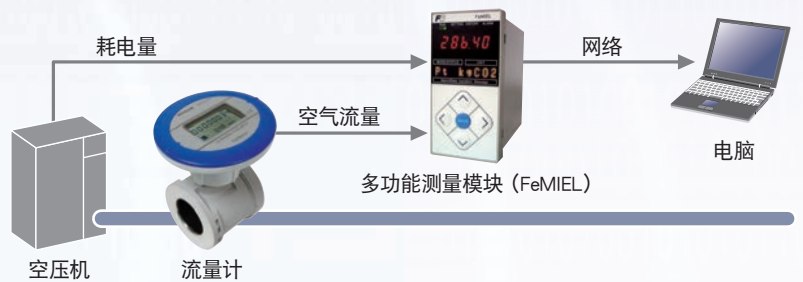


2 如果连接多功能测量模块 (FeMIEL)，可以更加清晰地读数。

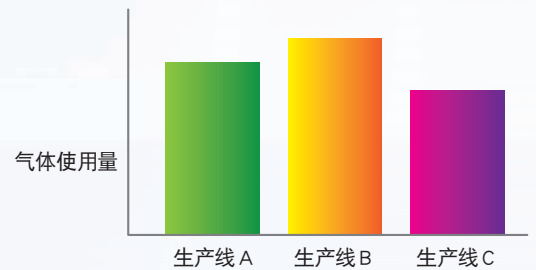
采用多功能测量模块 (FeMIEL) 可以同时监控耗电量以及流体流量信息。此外还能通过网络采用个人电脑进行实时监控和通信。

多功能测量模块 (FeMIEL)

这是一种具备 PT、CT、脉冲、模拟、接点输入的多功能测量模块。此外内置的内存能够保存一整年的数据。(测定周期设定为 5 分钟) 采用集成化设计，缩小体积，前部尺寸仅仅为 96×48mm。



3 可以在工厂内，按照车间、楼层、生产线的不同分别逐一监控气体使用量。



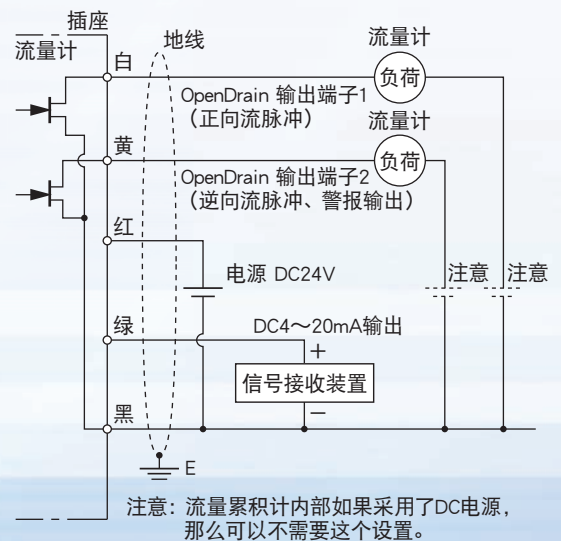
型号说明

位	规格	注	FWD	4	5	6	7	8	9	10	11
4	<口径> mm										
5	25			0	2	5					
6	32			0	3	2					
	40			0	4	0					
	50			0	5	0					
	65			0	6	5					
	80			0	8	0					
	100			1	0	0					
	150			1	5	0					
	200			2	0	0					
7	<电源> DC24 内置锂离子电池								D B		
8	<更新编号>								1		
9	<流体测定对象> 空气 氮气	注1							A N		
10	<外部链接线缆> 无 5m 20m	注2								0 5 2	
11	<使用说明书> 无 日文 英文										0 1 2

注1: 测量氮气时，对应流量计的口径为25~80mm。

注2: 选用内置锂离子电池的时候，请将外部线缆选定参数设定为“无”

外部连接图



标准附件

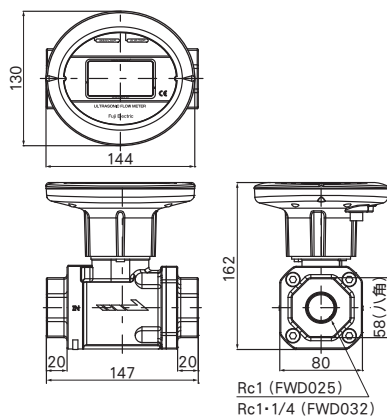
口径	附件内部名称
25、32mm	M4内六角扳手
40、50、65、80mm	M4内六角扳手、座环、法兰紧固填充料、螺栓、螺母。
100、150、200mm	M4内六角扳手、座环

规格

适用管线直径 (mm)	25、32、40、50、65、80、100、150、200						
电源电压	直流 24V ± 10%，或者内置锂离子电池（环境温度约为 20 摄氏度的条件下寿命约为十年）						
耗电量	直流 24V：小于 1.1 瓦						
测定对象流体	空气（主要为工厂空气）或者氮气（对应口径 25 ~ 80mm）						
测定流体温度	- 10 ~ 60°C、90%RH 以下						
适用压力范围	0 ~ 1 MPa（围网压力）						
流量范围（实际流量）测定精度	口径 (mm)	流量范围 (m³/h)	精度				
			±2.0% of rate				
			±5.0% of rate				
			净流速 (m³/h)				
			25	±0.6 ~ 35	±3.5 ~ 35m³/h	±0.6 ~ 3.5m³/h	±0.1
			32	±1.1 ~ 65	±6.5 ~ 65m³/h	±1.1 ~ 6.5m³/h	±0.2
			40	±1.3 ~ 80	±8 ~ 80m³/h	±1.3 ~ 8m³/h	±0.2
			50	±2.5 ~ 150	±15 ~ 150m³/h	±2.5 ~ 15m³/h	±0.4
			65	±4 ~ 240	±24 ~ 240m³/h	±4 ~ 24m³/h	±0.6
			80	±5 ~ 300	±30 ~ 300m³/h	±5 ~ 30m³/h	±0.8
100	±10 ~ 500	±50 ~ 500m³/h	±10 ~ 50m³/h	±2.6			
150	±24 ~ 1200	±120 ~ 1200m³/h	±24 ~ 120m³/h	±5.0			
200	±40 ~ 2000	±200 ~ 2000m³/h	±40 ~ 200m³/h	±9.0			
普通换算精度	±2.5% of rate (500kpa、25°C 条件下)						
显示 (按钮切换)	主显示	【正流或者逆流条件下的显示模式】 · 口径 25 ~ 80 mm：累积流量 (Nm³) 9 位、区间累积流量 (Nm³) 8 位、瞬间流量 (Nm³) 7 位 · 口径 100 ~ 200 mm：累积流量 (Nm³) 10 位、区间累积流量 (Nm³) 9 位、瞬间流量 (Nm³) 7 位					
	副显示	· 口径 25 ~ 80 mm：瞬间流量 (Nm³) 5 位 (2000 以上为 4 位)、压力 (kPa) 5 位、温度 (°C) 3 位 · 口径 100 ~ 200 mm：瞬间流量 (Nm³) 5 位 (2000 以上为 4 位)、压力 (kPa) 4 位、温度 (°C) 3 位					
输出信号 (内置电池的型号不具备该功能)	电流输出	DC4 ~ 20mA (±0.5% FS)、负荷电阻 400Ω 以下、上限输出电流 22mA (瞬间流量、压力、温度输出可以通过按钮进行选择)					
	接点输出	· OpenDrain 双系统输出、最大负荷：DC24V 10mA、最大频率：10Hz、效率：35 ~ 65% · 输出 1：单位脉冲 (正流) 输出 2：单位脉冲 (逆流)、上下限警报 · 脉冲输出单位：0.1Nm³/P、1Nm³/P					
连接方式	口径 25、32mm	口径 25 mm：Rc 1、32mm：Rc 1 - 1 / 4					
	口径 40 ~ 80mm	薄片连接 (JIS10K 法兰钳入式)					
	口径 100 ~ 200mm	JIS10K 法兰					
配管条件 (直管长)	口径 25、32mm	上流端 20D 以上、下流端 5D 以上 (当使用正逆流显示模式时，上下流均为 20D 以上)					
	口径 40 ~ 200mm	上流端 10D 以上、下流端 5D 以上 (当使用正逆流显示模式时，上下流均为 10D 以上)					
安装姿势	水平 (显示部位朝上) 或者垂直安装						
气体接口材质	铝合金、PPS、氟硅橡胶等						
质量	见外形图						
安装位置	室内、户外 (相当于 IP64 的环境)						
保存温度	- 20 ~ 70°C、无结露						

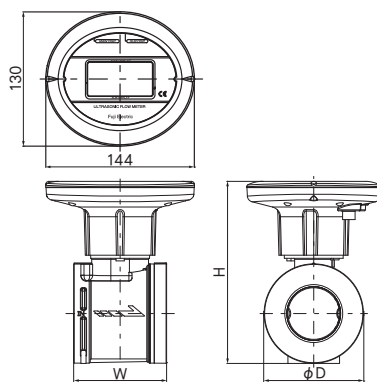
外形图 (单位: mm)

● 口径 25、32mm (螺口式)



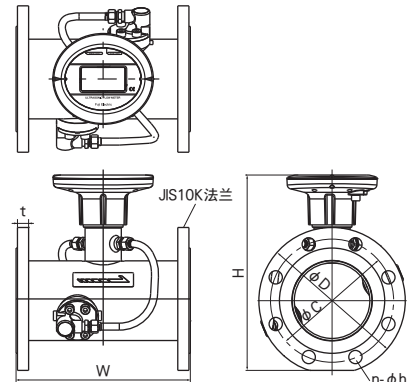
规格	质量 (kg)
FWD025	1.7
FWD032	1.6

● 口径 40~80mm (膜片式)



规格	W	H	φD	质量 (kg)
FWD040	76	163	82	1.1
FWD050	90	176	97	1.3
FWD065	108	197	116	1.6
FWD080	117	220	127	1.8

● 口径 100~200mm (法兰式)



规格	W	H	φD	φC	t	n	φh	质量 (kg)
FWD100	250	280	210	175	18	8	19	10.0
FWD150	300	341	280	240	22	8	23	18.3
FWD200	350	391	330	290	22	12	23	24.1

富士电机株式会社

〒141-0032 东京都品川区大崎一丁目11番2号(Gate City Ohsaki, East Tower)

http://www.fujielectric.co.jp

仪表主页 http://www.fujielectric.co.jp/products/instruments/

富士电机(中国)有限公司

上海市普陀区中山北路3000号长城大厦27-29楼

Tel: (021)5496-1177(总机)

Fax: (021)6422-4662

邮编: 200063

http://www.fujielectric.com.cn

咨询事宜，请与下述或左侧的公司事务所联系。