

# AS12/AS24中压开关

可靠核“芯” 灵活便捷

3-24kV 630A

产品目录





AS12/AS24 中压开关

# 可靠核“芯” 灵活便捷

核心元件确保用电安全可靠  
自由组合 灵活应用



# 2010新增功能和应用

## + 环境耐受解决方案

对抗潮湿恶劣环境，为您提供可靠安全的产品保护。

## + 第二代Flair 22D故障指示器

为客户提供低成本，便捷的负载监控解决方案，有效进行能效管理。

## + 应用于CM柜 / TM柜的熔断器辅助触点

在中压熔断器熔断的情况下，更好地进行仪表功能监控。

## + 第二代Ammeter数字电流表

第二代内嵌式自供电数字电流表，可进行现场安装和设置，便于您实现中压电网负载监测功能。

## + AS24 24kV（DL标准）

满足中国DL标准绝缘耐压要求。

以上功能的详细内容请查看样本内介绍。



# 目录

<b>AS12/AS24简介.....</b>	<b>2</b>
产品概述 .....	2
应用领域 .....	3
<b>AS12/AS24开关产品.....</b>	<b>5</b>
电气参数 .....	5
技术性能 .....	6
操作机构 .....	7
使用安全 .....	8
隔离开关+断路器组合柜联锁 .....	9
可选附件 .....	10
电动操作系统 .....	10
Fusarc CF熔断器 .....	11
Ammter-安培表 .....	12
故障指示器 .....	13
Talus 200I远程控制终端监控单元 .....	14
钥匙闭锁装置 .....	15
SEPAM简介 .....	16
<b>AS12/AS24产品系列相关图纸.....</b>	<b>19</b>
开关外形尺寸图 .....	19
<b>AS12/AS24产品订购表.....</b>	<b>20</b>
产品订购表.....	20
附件订购表.....	21

AS12/AS24简介

AS12/AS24开关产品

相关图纸

订购表



### 系列齐全，应用广泛

- IS
- QS
- DS
- CS (PT柜使用)
- ES (隔离开关断路器柜使用)

可实现各种中压开关柜功能，广泛应用于能源、建筑、基础设施建设和工业企业的二次变电站和配电站。

### 品质优异，性能可靠

- 独特的永磁旋弧灭弧技术，开关具有优秀的开断性能
- 密闭压力系统设计，年泄漏率仅为国标要求的1/20
- 有效抵抗潮湿恶劣环境
- 遵循ISO 9001:2000质量管理体系和施耐德电气质量管理体系要求
- 开关全球使用经验

### 操作安全，使用方便

- 上部单元结构，符合国内安装习惯
- 可靠的联锁，确保人员安全
- 透过观察窗能观察开关分合及接地状态
- 同轴机械指示，直观准确显示开关状态
- 可根据客户需求选装压力表
- 低维护成本

### 绿色环保

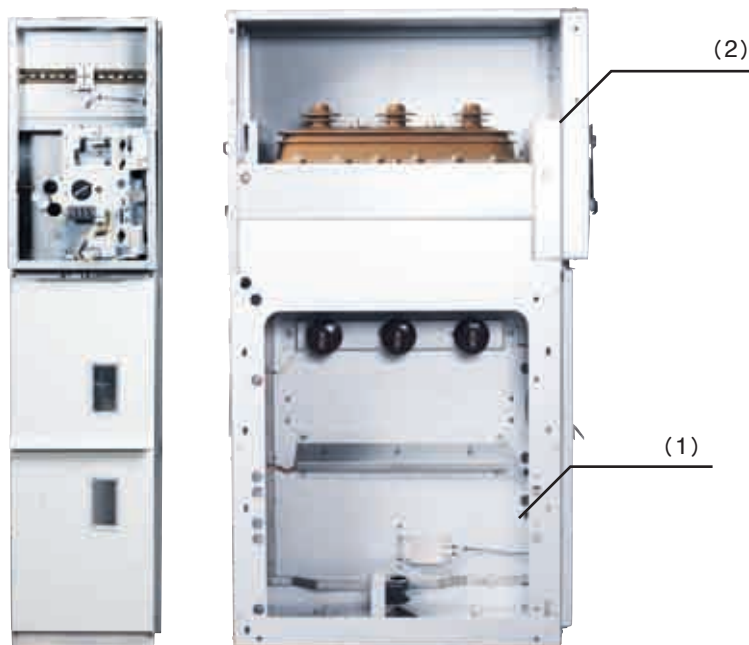
- 开关在使用寿命终了时，气体可回收
- 生产过程经过ISO 14001认证

### 遵循标准

- IEC 60265 (高压负荷开关)
- IEC 62271-102 (交流高压隔离开关和接地开关)
- IEC 62271-105 (交流高压负荷开关——熔断器组合电器)
- IEC 60694 (高压开关装置和控制装置通用规范)
- GB/T 11022 《高压开关设备和控制设备标准的共用技术要求》
- GB3804 《3.6~40.5kV交流高压负荷开关》
- GB3906 《3.6~40.5kV 交流金属封闭开关设备和控制设备》
- GB16926 《交流高压负荷开关——熔断器组合电器》
- DL/T404 《户内交流高压开关柜订货技术条件》
- DL/T 593 《高压开关设备的共用订货技术导则》

### AS12/AS24系列在开关柜中

作为空气绝缘开关柜的核心元件，AS12/AS24和其他中压元件一起，组成各种功能的中压开关柜。



#### 1. 柜体

(由国内开关柜制造商制造)

#### 2. 开关

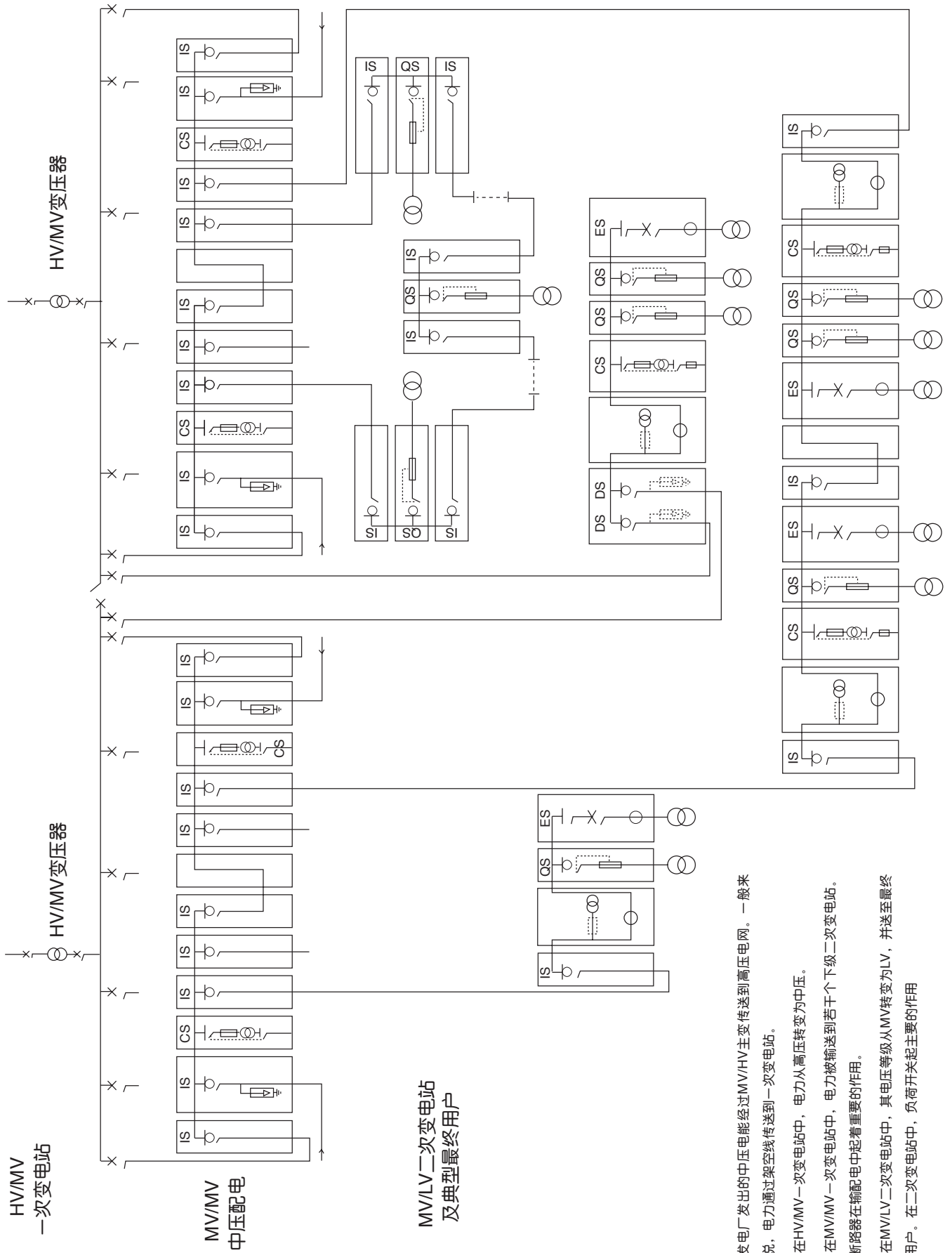
IS, 适用于负荷开关进出线柜及连接柜

QS, 适用于熔断器开关组合柜

DS, 适用于双电源进线柜, 或其他需要快速合闸功能的场合

CS, 适用于电压互感器柜及中压 / 低压变压器柜

ES, 适用于隔离开关+断路器柜



- 发电厂发出的中压电能经过MV/HV主变传送到高压电网。一般来说，电力通过架空线传送到一次变电站。
- 在HV/MV一次变电站中，电力从高压转变为中压。
- 在MV/MV一次变电站中，电力被输送到若干个下级二次变电站。断路器在输配电中起着重要的作用。
- 在MV/LV二次变电站中，其电压等级从MV转变为LV，并送至最终用户。在二次变电站中，负荷开关起主要的作用。



额定电压		kV	12	24
额定电流 <sup>(1)(2)</sup>		A	630	
绝缘水平	额定短时工频耐压(相间及对地/断口间)	kV 50Hz, 1min	42/48	65/79
	额定雷电冲击耐压(相间及对地/断口间)	kV peak	75/85	125/145
额定短时耐受电流 <sup>(3)</sup>		kA rms/s	20/4或25/2	20/4
额定峰值耐受电流		kA/peak	50或63	50
额定短路关合电流 <sup>(4)</sup>		kA	50或63	50
开断空载变压器励磁电流		A	16	
开断空载电缆		A	25	
5%额定负荷开断电流		A	31.5	
最大分断转移电流		A	1750	1400
额定闭环开断电流		A	630	
熔断器最大额定电流		A	200	125
机械寿命	主开关	次	5000	
	接地开关	次	2000	
电气寿命			E3	
环境温度 <sup>(5)</sup>		°C	-40~70 (贮存)	
			-15~40 (运行)	
运行海拔高度		m	≤1000	

(1), CS开关和ES开关作为隔离开关使用, 不能用来开断负荷电流。

(2), 根据IEC标准推荐, 本特性在最高环境温度40°C, 24小时平均温度35°C以下有效。

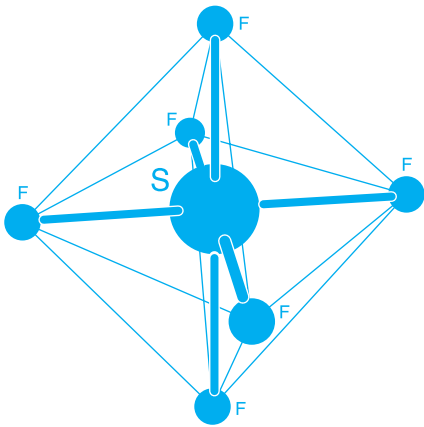
在温度更高时, 需要进行额定电流降额计算

(3), 常规配置为20KA 3S此项高参数为可选, 如有要求请与当地销售或市场部联系。

(4), 此系预期值, 实际电流受熔断器限制。

(5), 需要在更低温度下运行, 请向施耐德电气咨询。

## SF6气体



SF6气体很容易吸附自由电子，具有较强的电负性，因而具有较强的绝缘和灭弧性能。AS12开关使用SF6气体作为绝缘和灭弧介质，具有良好的开断能力：

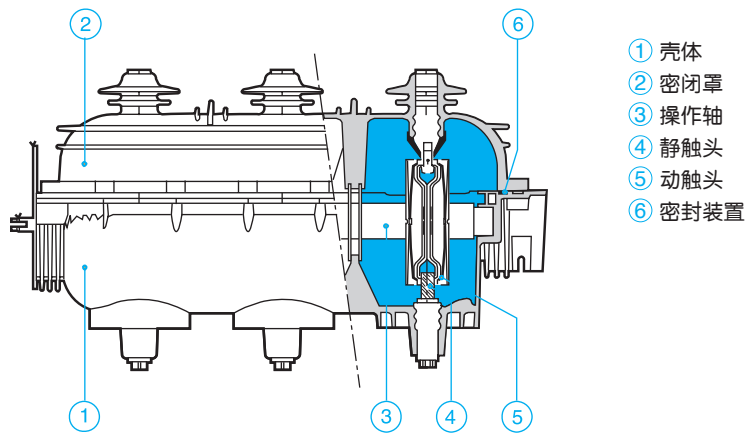
- 触头免维护，使用寿命长
- 操作过电压很低
- 操作安全

## 密封性能

开关三相旋转触头被装入充满SF6气体、相对压力为0.4bars的气室内。气室符合IEC“密闭压力系统”要求，年泄漏率小于0.05%，仅为国标的1/20。密封性能在出厂前经过严格检验。

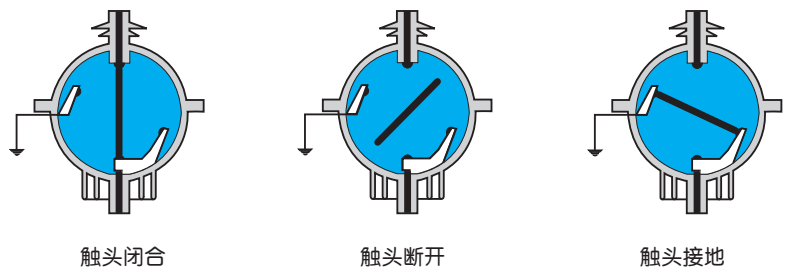
## 永磁旋弧开断原理

SF6气体具有优良的灭弧性能，开关分闸时电弧和气体之间产生相对运动，熄灭电弧。分闸时，动静触头分离，电弧在永久磁铁产生的电磁场作用下，绕静触头旋转，电弧拉长并在电流过零时熄灭。系统简单可靠，灭弧能力强触头磨损很少，电气寿命长。



## 使用安全

- 三位置开关，天然联锁，防止人为误操作
- 开关同时具有开断和隔离功能
- 接地开关具有短路关合能力
- 事故情况下，过压的SF6气体冲破安全隔膜后压力下降，气体直接喷向柜体后部，保证柜前人员安全



## 产品系列与操作机构

产品系列	CIT	CI1	CI2	CS
IS	✓			
QS		✓		
DS			✓	
CS				✓
ES				✓+50P锁



## CIT操作机构

- 使用操作手柄或电机对主开关进行分/合闸操作
- 使用操作手柄对接地开关进行分/合闸操作
- 辅助触点
- 开关 (2 O + 2 C)
- 开关 (2 O + 3 C) 和接地开关 (1 O + 1 C)
- 开关 (1 C) 和接地开关 (1 O + 1 C) (当电动时)
- 电机选择



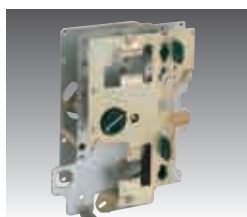
## CI1操作机构

- 使用操作手柄或电机对主开关进行合闸操作
- 分闸按钮，熔丝弹跳系统或分励脱扣线圈均能触发分闸挚子，快速分闸
- 使用操作手柄对接地开关进行分/合闸操作
- 辅助触点
- 开关 (2 O + 2 C)
- 开关 (2 O + 3 C) 和接地开关 (1 O + 1 C)
- 电动操作时开关 (1 C) 和接地开关 (1 O + 1 C)
- 熔断器熔断 (1 C)
- 机械指示 熔断器熔断
- 脱扣
- 分励脱扣
- 电机选择



## CI2操作机构

- 合闸操作分为两步，首先用操作手柄或电机对操作机构储能，机构储能后可以由合闸按钮或合闸脱扣线圈实现快速合闸
- 分闸按钮或分励脱扣线圈均能实现快速分闸
- 使用操作手柄对接地开关进行分/合闸操作
- 辅助触点
- 开关 (2 O + 2 C)
- 开关 (2 O + 3 C) 和接地开关 (1 O + 1 C)
- 电动操作时的开关 (1 C) 和接地开关 (1 O + 1 C)
- 脱扣
- 分励
- 闭合
- 分励
- 电机选择

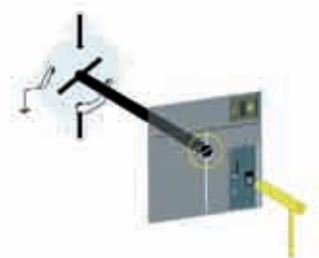


## CS操作机构

- 使用操作手柄对主开关进行分/合闸操作
- 辅助触点
- 断路器柜隔离开关(2O+2C)
- 断路器柜隔离开关(2O+3C)和接地开关(1O+1C)
- 断路器柜，电压互感器柜，中压/低压变压器柜的隔离开关(1O+1C)
- 机械显示  
电压互感器柜，中压/低压变压器柜的熔断器熔断。

o:常开

c:常闭



### 可靠的操作系统

- 开关状态同轴显示，准确无误
- 弹簧储能机构驱动触头转动，动作速度与操作的人为因素无关
- 接地开关操作孔和主开关操作孔分开操作简单明了
- 操作手柄具有防反转设计，不仅保证操作时只能单方向动作，而且不会误伤操作者
- 开关柜联锁符合“五防”联锁要求
- 使用挂锁装置能够闭锁主开关或接地开关

### 负荷开关柜联锁

- 开关处于接地位置时，手柄无法插入主开关操作孔
- 开关从接地位置断开，方可操作主开关，此时电缆室前门无法打开
- 主开关处于闭合位置，手柄无法插入接地开关操作孔，电缆室前门无法打开
- 打开主开关，闭合接地开关，才能打开电缆室前门
- 在电缆室前门打开状态下，主开关被锁定在分闸位置，只能操作接地开关
- 只有开关处于接地位置时，才能复位柜门
- 熔断器熔断导致脱扣跳闸后，未更换熔断器前，开关柜不能合闸

### 触头位置可视

- 从开关前端的观察窗，可清楚观察到动触头的位置。

PE57166



### SF6压力表 / 带接点输出的SF6压力开关

- 带温度补偿功能的压力表（可选附件）
- SF6压力开关，不仅可在本地检查开关内压力是否处于安全操作范围，同时提供一个报警用接点输出以及一个闭锁用接点输出。（可选附件）

PE56823

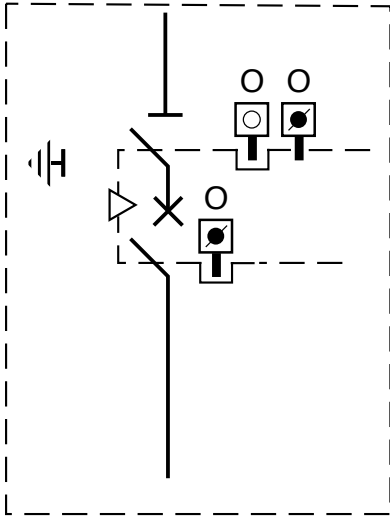


### VPI5-V2带电指示器（可选附件）

- 使用LED技术提高可视性，延长使用寿命，集成浪涌保护功能。



### 抗潮湿恶劣环境部件（标准配置）



隔离开关和断路器之间联锁示意

### 隔离开关与断路器之间联锁

- 使用50P锁实现隔离开关和断路器之间的联锁，防止带负荷操作隔离开关
- 断路器分闸，柜门关上，才能操作隔离开关
- 隔离开关在分闸或合闸位置，才能闭合断路器

### 50P锁原理

- 断路器分闸时，断路器上的联锁钥匙取下，将钥匙插入隔离开关锁孔，打开隔离开关操作孔，才能操作隔离开关。
- 闭合断路器时，取下隔离开关上的两钥匙之一，将断路器解锁。

### 打开柜门的条件

- 断路器处于断开位置
- 隔离开关处于接地位置
- 下游接地开关处于闭合位置

### 其他联锁

- 下游接地开关与断路器之间联锁，防止下游接地情况下闭合断路器。
- 下游接地开关与电缆连接间隔门之间的联锁，防止下游未接地情况下，进入间隔。

以上联锁由用户自行设计解决。

施耐德提供相关解决方案，如有需要，请向施耐德咨询。

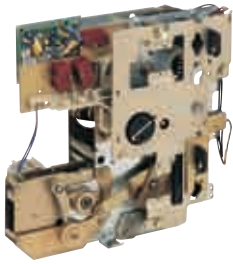
### 断路器柜柜间联锁

- 2台断路器柜之间联锁，防止2台断路器同时合闸。
- 2台断路器进线柜+1台断路器母联柜之间联锁，防止3台断路器同时合闸。
- 2台断路器进线柜+1台负荷开关母联柜之间联锁，防止2台断路器和1个开关同时合闸。

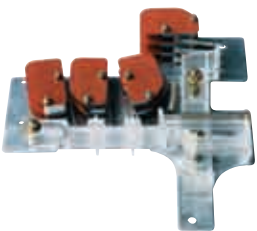
以上联锁由用户自行设计解决。

施耐德提供相关解决方案，如有需要，请向施耐德咨询。

## 电动操作系统



电操系统



辅助触点



分励脱和线圈

		IS	QS	DS	CS	ES
电机操作系统	电压 / 功率	48VDC/ 200W 220VAC/ 200VA	48VDC/ 200W 220VAC /200VA	24VDC/200W 48VDC/200W 220VAC/200VA		
	储能时间	< 7s				
跳闸线圈	电压 / 功率		48VDC/250W, 220VAC/750VA	24VDC/200W 48VDC/250W 220VAC/750VA		
	分闸响应时间		35ms	35ms		
合闸线圈	电压 / 功率			24VDC/200W 48VDC/250W 220VAC/750VA		
	合闸响应时间			55ms		
辅助触点	主开关	(2C+2O)*或 (2C+2O)*+1C	(2C+2O)*或 (2C+2O)*+1C	(2C+2O)*或 (2C+2O)*+1C	1C+1O	2C+2O或 (2C+2O)+1C 或1C+1O
	接地开关	1C+1O	1C+1O	1C+1O		1C+1O
	熔丝		1C			

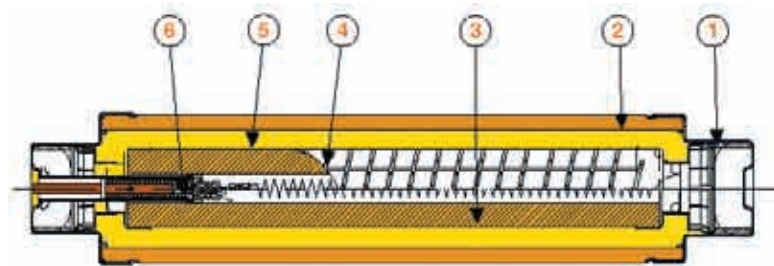
\*说明：如选用电机操作系统，标准配置包括2C+2O主开关位置辅助触点  
如需其他电压等级的电机操作系统，请与施耐德电气联系。



Fusarc CF (DIN标准)

## 施耐德 Fusarc CF 熔断器

施耐德Fusarc CF 系列熔断器，具有高开断容量和高限流特性，全进口，配备热撞击器，温升高，适用于中压12kV-24kV开关柜。



熔断器的纵剖视图

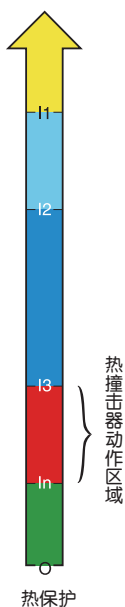
- ① 接触帽
- ② 熔管
- ③ 熔体支架 (陶瓷骨架)
- ④ 熔体
- ⑤ 灭弧砂
- ⑥ 热撞击器

## 熔断器选择表 (额定值 A, 无过载, -5°C~40°C)

40°C以上作过流保护用途时，请向我们咨询。

熔丝 工作 变压器额定值(kVA)

类型	电压 (kV)	25	50	100	125	160	200	250	315	400	500	630	800	1000	1250	1600	2000	2500	额定电压 (kV)	
Fusarc cf																				
	3.3	16	25	40	50	50	80	80	100	125	125	160	200							
	5.5	10	16	31.5	31.5	40	50	50	63	80	100	125	125	160	160					7.2
	6.6	10	16	25	31.5	40	50	50	63	80	80	100	125	125	160					
	10	6.3	10	16	20	25	31.5	40	50	50	63	80	80	100	125	125				12
	13.8	6.3	10	16	16	20	25	31.5	31.5	40	50	50	63	80	80	100	125			
	15	6.3	10	10	16	16	20	25	31.5	40	50	50	63	80	80	100	125	125		24
	20	6.3	6.3	10	10	16	16	25	25	31.5	40	40	50	50	63	80	100	125		
	22	6.3	6.3	10	10	10	16	20	25	25	31.5	40	40	50	50	80	80	100		



## 热撞击器

在熔断器中使用热撞击器具有以下优势：

- 与可以自动断开的开关一起，保护熔断器及其周围免受异常温升的危害。对异常的运行条件做出反应：包括频繁或长期过载，或熔断器的选型错误，甚至在安装处的通风条件差等
- 对小于设定的最小开断电流值I3的过流提供过载指示和保护，该过流会造成危险的高温运行工况
- 降低运行成本，该成本是由于设备损坏的成本或因服务质量下降（维修时间、人员等）造成的额外成本
- 热保护的安全性能，显著降低设备损坏的风险和安装的事故，从而增强配电服务的质量
- 带有热撞击器熔断器的参数（开断容量，熔断器曲线，限定值，撞击力等）与不带热保护的熔断器参数相同。

施耐德Fusarc CF熔断器标准配置包含热撞击器功能

- 最先进的技术：Amp 21适用于中压电网负载管理。
- 自供电：保证不间断的电流显示。
- 结构紧凑，符合DIN规格：可以方便地安装到开关柜中。
- 经济性：为故障指示器采用了优化的电流互感器。
- 高性能：可以显示相电流和最大电流值。

## 数字电流表

Easergy Amp 21D 是一个安培表，专门用来显示中压电网上的负载电流。它尤其适合电网负载管理应用系统。

## 功能

- 显示三相电流：I1、I2、I3，范围：3 A到800 A
- 显示三相最大电流值：I1、I2、I3，范围：3 A到800 A

## 显示原则

- 始终显示负载电流
- 连续滚动显示L1、L2、L3
- 最大值显示
- 按下一个专门的按钮可以操作最大值显示屏
- 连续滚动显示M1、M2、M3
- 按下两个组合按钮可以复位最大值器。

## 组装

小型机壳

- DIN标准模块：93 x 45 mm
- 安全的防抽出安装方式
- 端子连接

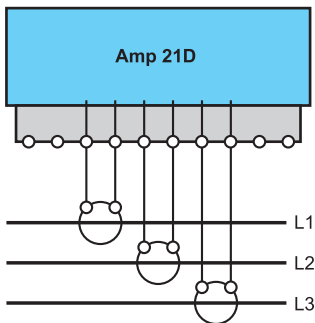
## 技术数据

应用		
频率		50/ 60 Hz
负载电流	最小电流	> 3 A
测量范围	相电流	3到800 A
	精度 (I < 630 A)	± 5%, ± 2 A
复位最大值显示	手动复位	有
电源		
自供电	从电流传感器供电	I 负载 > 3 A
电池		无
辅助电源		无
显示		
	显示	4位数字显示
	显示每相电流	有 (分辨率1 A)
	显示每相的最大电流	有
传感器		
	每相电流传感器	3个穿心式电流传感器
其它		
	测试	有
特性		
介电 电磁	IEC 60255-5	
	IEC 61000-4-4 (第4级)	绝缘电压10 kV
	IEC 61000-4-12	激波20 kV
气候	运行温度	- 25° C到+ 70° C
	存储温度	- 40° C到+ 85° C
	盐雾	200 h
机械	IEC 60068-2-6	振动10到500 Hz: 2 g
	IEC 60068-2-29	防护等级IP23

PE58822



DE58404





Easergy Flair是一系列完整的地下电网故障电流指示器

### 故障指示器

Easergy 中压网络故障电流指示器，可应用于各种中性点接地系统产品：包括绝缘、阻抗和直接接地。

- Easergy Flair 22D具有自供电功能，它带有一个液晶显示器，其尺寸符合DIN导轨要求，可以安装在中压机柜上。



Easergy Flair	22D
使用	中压电网，开环、绝缘、阻抗接地和直接中性接地系统。
安装	直接安装
电源	自供电或双电源
故障检测	所有3个系列产品均为相间或相对地
指示	LCD显示器
测量	电流，频率
通讯	采用干接点的SCADA接口

### Easergy Flair 22D

- 高性能指示器
  - 指示相间和相对地故障，
  - 故障相位指示，
  - 与高压/低压配电室保护元件兼容。
- 清晰、全面的显示功能
  - 显示接地故障，
  - 显示设置。
  - 显示负载电流（包括峰值需求）和频率计读数。
- 不需要维护

		Flair 21D	Flair 21DT	Flair 22D	Flair 22DT
电源	自供电	●	●	●	●
	双电源			● (电池)	● (外部供电)
显示器	安培计	●	●	●	●
	峰值需求			●	●
	频率计			●	●
选项	SCADA接口	●	●	●	●
	外部灯	●	●	●	●
	外部复位			●	●
	高级设置 (键盘)			●	●



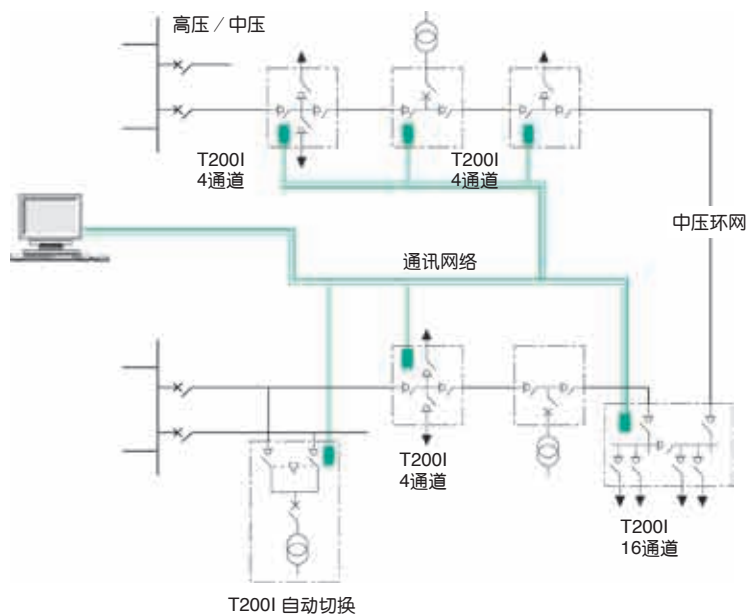
壁挂式 金属机箱

### Talus 200 远程控制终端监控单元

T200 是中压变电站二次配电网的终端控制单元，可使中压变电站实现远程控制及电网自动化管理。机箱由不锈钢板制成，体积小，并符合 EMC 标准。可带挂锁装置。

T200远程终端设备包括3种基本模块：电源模块、通讯模块、当地控制和操作模块，可以实现以下功能：

- 与控制中心通讯，多种通讯方式包括光纤通讯、GPRS、CDMA、GSM 等
- 电流/电压测量
- 提供电动操作机构48VDC工作电源
- 1-16路中压开关工作状态监控
- 相间故障检测
- 接地故障检测
- 本地显示和控制
- 故障隔离
- 电网重构
- 双电源切换及备用电源自投



T200远程终端单元分布在网络中，安装在开关装置的旁边，作为“电网远动系统的永久性传感器和执行器”。

## 钥匙闭锁装置

### A1

当低压柜开关未锁定在“断开”或“隔离”位置时，防止变压器保护柜的接地开关闭合。

### C1

如变压器保护柜的接地开关未闭合，应防止接触变压器。

### C4

当低压柜开关锁定在“断开”或“隔离”位置时，才能使变压器保护柜的接地开关闭合。

如变压器的接地开关未闭合，应防止接触变压器。

### A3

只有线路侧开关柜锁定在“断开”或“隔离”位置时，负载侧的接地开关才能闭合。

### A4

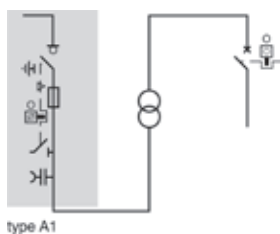
防止两个开关同时闭合。

### P1

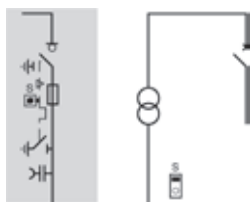
如本开关未锁定在断开位置，应防止另一柜的接地开关闭合。

### 3锁2钥匙

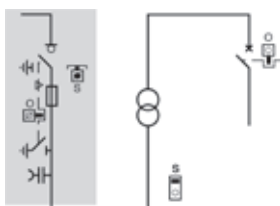
用于CIT机构，3个开关柜中只能有两台开关柜处于闭合状态。



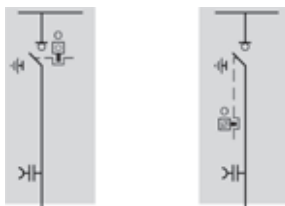
type A1



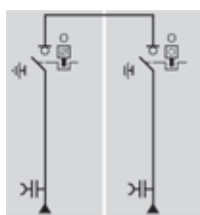
type C1



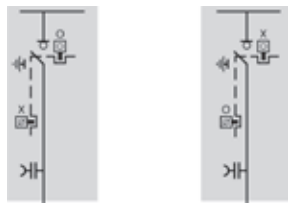
type C4



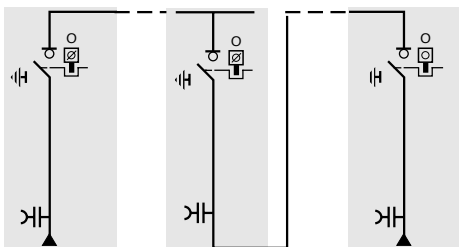
type A3



type A4



type P1



钥匙式互锁装置图例

- 无钥匙
- 可取钥匙
- 固定钥匙
- 板或门



seпам20/40/ 80



在屏蔽室中进行电磁兼容性测试



Kirchhoff保护测试实验室

### 综合保护装置

在第一代产品成功的基础上

施耐德推出了Sepam20/40/80系列的数字式监控保护装置，适用于中压电网。

该系列产品

- 在安全实用的前提下，能提供最优的服务
  - 可在强干扰环境的变电站可靠运行。
- 开发该系统产品除了技术外，还需对电力系统的如下领域进行深入调查

- 电力系统的暂态过程
- 信号处理方法
- 电网保护的算法
- 电磁兼容性
- 实用性和可靠性
- 网络通讯

设计采用的软件硬件和产品结构极大地提高了产品的通用性，可靠性和安全性。

产品研制工作是在严格的质量控制下进行的，并在著名的KIRCHHOFF实验室进行了大量的性能测试，并针对电网的实际工况做了保护功能的动态模拟试验。

### 主要优点：

数字技术有以下优点：

实用性：

采用自检和自诊断手段，用户能不间断地监视Sepam的运行状态，动作迅速可靠，极大地降低了电网运行的故障率。因此，Sepam能免除电力系统对仪表定期标定的手续。

降低总成本

产品把保护和控制功能集成在一起，优化了性能，使系统运行合理，降低了总成本。

- 设计：只需选型设计不必作详细的技术设计
- 安装：与辅助继电器测量仪表及信号设备组装在一起
- 调试：简单，一次成功
- 运行：遥控，信息量大
- 维护：减少了预防性维护
- 可靠性：具有强抗干扰能力，可靠性计算表明故障率极低，总体可靠性极高。
- 简单性：只需设定简单的参数，(电流互感器电压互感器的标定值及电网的一般数据。)
- 灵活性：由于核心是可编程控制器，控制逻辑编程容易，体现了高度的活性。

AS12开关断路器组合产品

Sepam	特性	保护	应用				
			基本	专用			
			配电室	变压器	电机	发电机	母排
Sepam 10系列 用于简单应用	<ul style="list-style-type: none"> <li>4个逻辑输入</li> <li>7个继电器输出</li> <li>1个通讯端口</li> </ul>	相位过流和接地故障保护	10A 10B	10A 10B			
Sepam 20系列 用于普通应用	<ul style="list-style-type: none"> <li>10个逻辑输入</li> <li>8个继电器输出</li> <li>1个Modbus通讯端口</li> </ul>	电流保护	S20	T20	M20		B21
		电压和频率保护					B22
		电源缺失 (ROCOF)					
Sepam 40系列 用于高标准应用	<ul style="list-style-type: none"> <li>10个逻辑输入</li> <li>8个继电器输出</li> <li>1个Modbus通讯端口</li> <li>逻辑公式编辑器</li> </ul>	电流、电压和频率保护	S40	T40		G40	
		定向接地故障	S41		M41		
		定向接地故障和相位过流	S42	T42			
Sepam 80系列 用于全套应用	<ul style="list-style-type: none"> <li>42个逻辑输入</li> <li>23个继电器输出</li> <li>2个Modbus通讯端口</li> <li>逻辑公式编辑器</li> <li>可删除存储卡</li> <li>保存事件记录数据的电池</li> </ul>	电流、电压和频率保护	S80				
		定向接地故障	S81	T81	M81		
		定向接地故障和相位过流	S82	T82		G82	



Sepam 10系列

## Sepam 10系列，用来保护变压器

Sepam 10系列产品可以监控相位和/或接地故障电流，有两种型号，可以满足多种需求：

- 10B: Sepam 10B系列产品可以提供针对过载、相间故障和接地故障的保护。
- 10A: Sepam 10A系列产品可以提供与B系列相同的功能，此外还有一个通讯端口，输入和输出数量更多，并有额外的保护和监测功能。

### Sepam 10系列的设置

Is: 根据变压器额定规格和操作电压直接调整相位操作电流。

Io: 根据电网的特性直接调整接地电流阈值。

### Sepam 10系列Is相位操作电流的设置值：

操作电压	变压器额定规格 (kVA)																			
(kV)	50	75	100	125	160	200	250	315	400	500	630	800	1000	1250	1600	2000	2500	3000	3500	
3			19	24	31	38	48	61	77	96	121	154	192	241	308	385	481	577		
3.3				22	28	35	44	55	70	87	110	140	175	219	280	350	437	525		
4.2					22	27	34	43	55	69	87	110	137	172	220	275	344	412	481	
5.5						21	26	33	42	52	66	84	105	131	168	210	262	315	367	
6						19	24	30	38	48	61	77	96	120	154	192	241	289	337	
6.6							22	28	35	44	55	70	87	109	140	175	219	262	306	
10									23	29	36	46	58	72	92	115	144	173	202	
11									21	26	33	42	52	66	84	105	131	157	184	
13.8										21	26	33	42	52	67	84	105	126	146	
15										19	24	31	38	48	62	77	96	115	135	
20												23	29	36	46	58	72	87	101	
22													21	26	33	42	52	66	79	92

传感器型号图例

CRa 200/1

CRb 1250/1

保护单元的常规选型表

保护类型	代码	保护单元 Sepam				Statimax	VIP	
		10系列	20系列	40系列	80系列		35	300
三相过流	50N - 51N	●	●	●	●	●	● <sup>(2)</sup>	● <sup>(1)</sup>
零序过流	50N - 51N	●	●	●	●	●	● <sup>(3)</sup>	● <sup>(1)</sup>
定向零序电流	67N			●	●			
欠压	27			●	●			
过压	59			●	●			
热过载	49	●	●	●	●			
零序过压	59N			●	●			
负序 / 不平衡	46			●	●			
长启动和转子堵转	51LR			●	●			
启动的最大次数	66			●	●			
相欠流	37			●	●			
通讯		●	●	●	●			

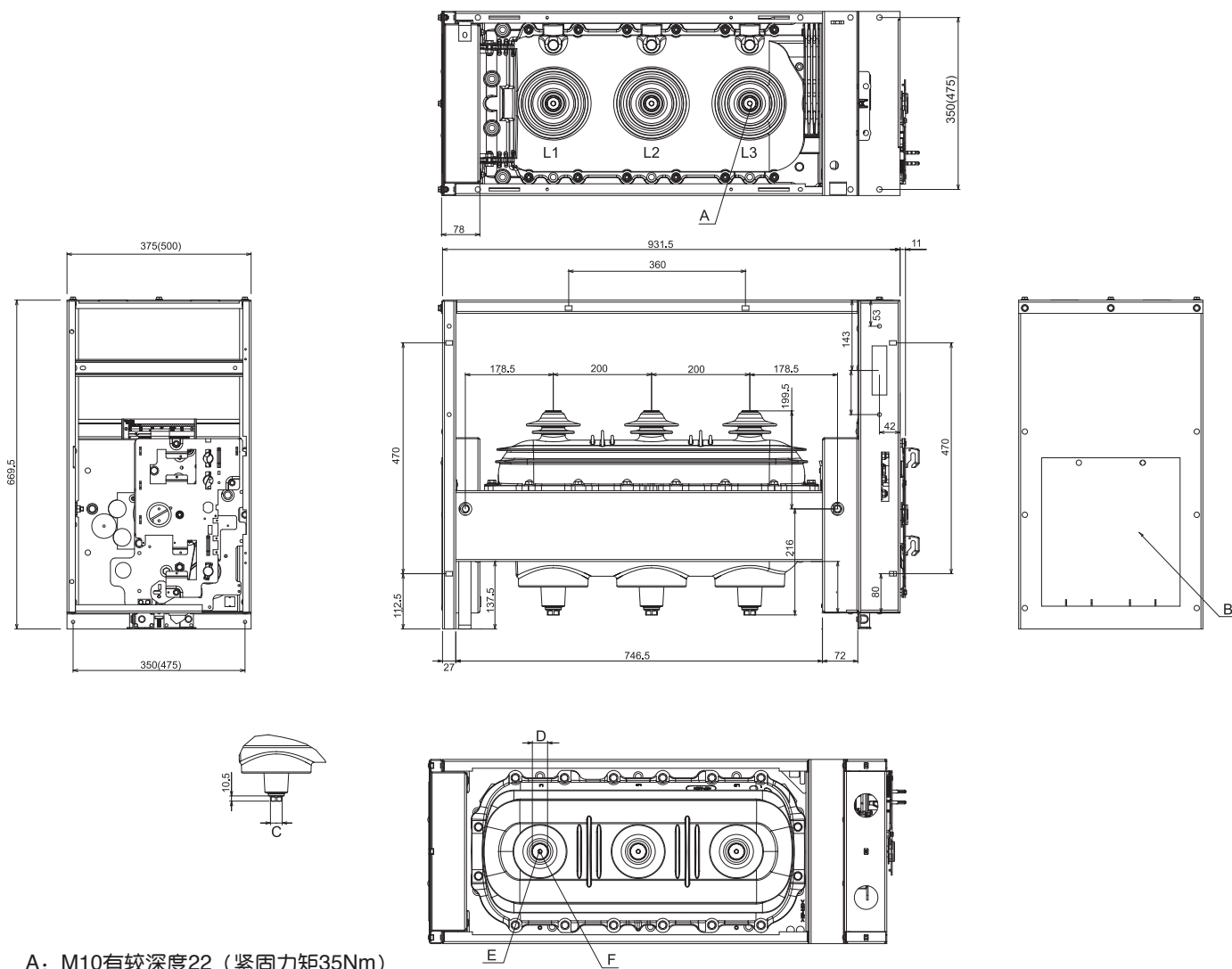
- (1) DT、EI、SI、VI和RI脱扣曲线  
(2) 适合变压器保护功能的反向曲线  
(3) DT脱扣曲线

## LPCT 电流传感器 TLP130 (可选附件)

- 遵循IEC 60044-8
- 适用于额定电流5A-1250A所有柜体
- 直接输出微电压信号，用于测量和保护
- 和Sepam20/40配套使用
- 绝缘等级 0.72kV
- 内径130mm



最小额定一次电流	5 A
额定标称测量一次电流	100 A
额定标称保护一次电流	1250 A
额定标称二次输出	22.5 mV
测量的精度类别	0.5
保护的精度类别	5P
精度限制系数	400
额定短时耐受电流	25 kA x 1s
最高电压 (Um)	24 kV
额定工频耐受电压	50 kV
频率	50-60 Hz



A: M10有较深度22 (紧固力矩35Nm)

B: 泄压板

C: 六角形内切圆直径24

D: 直径30

E: 接触面

F: M8有效深度32 (紧固力矩28Nm)

\*详细安装图纸参见产品使用说明

# AS12/AS24产品订货清单

## 开关产品

客户名称:			合同号:								
开关类型	额定电流 Ir	产品宽度	12KV AS12	24KV AS24	额定短时耐受电流 Ith=20kA 3s	额定短时耐受电流 Ith=25kA 1s (仅适用于AS12产品)	SF6压力表	带结点输出的SF6 压力开关	上下游接地联锁 (仅适用于ES产品)	订货号	订购数量
			请打勾	请打勾	请打勾	请打勾	请打勾	请打勾	请打勾		
IS	630A	375mm								2276	
IS	630A	500mm								2277	
QS	630A	375mm								2278	
QS	630A	500mm								2279	
CS	630A	375mm								2280	
CS	630A	500mm								2281	
DS	630A	375mm								2282	
DS	630A	500mm								2283	
ES	630A	375mm								2284	

\*SF6压力表和带结点输出的SF6压力开关不能同时选择

\*对于AS24产品，客户如果需要选择相关柜体附件，请与当地销售联系。



# AS12/AS24产品订货清单

## 开关产品附件

客户名称:		合同号:		
No.	附件描述	订货号	请打勾	数量
1	CIT电动操作系统, 48VDC	2500		
2	CIT 电动操作系统, 220VAC	2501		
3	CIT 辅助触点, 已有电操系统情况下增加: 1C/开关; 1O+1C/接地开关	3730302B		
4	CIT 辅助触点, 无电操系统情况下增加: 2O+2C/开关	3730300B		
5	CIT 辅助触点, 无电操系统情况下增加: 1C/开关; 1O+1C接地开关	3730301BCN		
6	CI1 电动操作系统, 48VDC	2502		
7	CI1 电动操作系统, 220VAC	2503		
8	CI1 脱扣线圈, 48VDC	2504		
9	CI1 脱扣线圈, 220VAC	2505		
10	CI1 辅助触点, 已有电操系统情况下增加: 1C/开关; 1O+1C/接地开关	3730303A		
11	CI1 辅助触点, 已有电操系统情况下增加: 1C/熔断器	3730311A		
12	CI1 辅助触点, 无电操系统, 带脱扣线圈情况下增加: 2O+2C/开关	3730306B		
13	CI1 辅助触点, 无电操系统, 带脱扣线圈情况下增加: 1C/开关; 1O+1C接地开关	3730308B		
14	CI1 辅助触点, 无电操系统, 带脱扣线圈情况下增加: 1C/熔断器	3730310B		
15	CI1 辅助触点, 无电操系统, 无脱扣线圈情况下增加: 2O+2C/开关	3730300B		
16	CI1 辅助触点, 无电操系统, 无脱扣线圈情况下增加: 1C/开关; 1O+1C/接地开关	3730301BCN		
17	CI1 辅助触点, 无电操系统, 无脱扣线圈情况下增加: 1C/熔断器	3730309BCN		
18	A1锁, 低压柜开关和变压器保护柜接地开关之间的互锁	2510		
19	C1锁, 变压器保护柜接地开关和变压器操作之间的互锁	2511		
20	C4锁, A1和C1功能组合	2509		
21	A3锁, 线路侧开关和负载侧接地开关的互锁	2506		
22	A4锁, 2锁1钥匙, CIT机构	2508		
23	P1锁, 本地开关和另一柜接地开关之间的互锁	2507		
24	3锁2钥匙, CIT机构	1699		
25	Talus 200	请与当地销售联系		
26	故障指示器, Flair22D	请与当地销售联系		
27	零序CT, 故障指示器Flair22D专用	请与当地销售联系		
28	Fusarc CF 系列熔断器	请与当地销售联系		
29	Ammeter数字电流表	请与当地销售联系		
30	VPIS-V2带电指示器	请与当地销售联系		
31	VPIS-V2带电指示器用核相器	VPI62421		
32	带节点输出的SF6压力开关	AAV93234		
33	CS辅助触点, 用于熔断器故障输出	请与当地销售联系		



2008000674D



检测  
CNAS L1592

编号:K2008-118

电力工业电力设备及仪表质量检验测试中心

# 检 验 报 告

(高压开关及直流电源质检站) 检字 K2008 第 118 号

样(试)品名称: 户内交流高压负荷开关

样(试)品型号: AS12-12/630-20

生产单位: 施耐德(北京)中压电器有限公司

委托单位: 施耐德(北京)中压电器有限公司

检验类别: 型式试验

2008 年 7 月 31 日

检验单位地址: 中国北京清河小营东路 15 号  
(中国电力科学研究院)

检验单位邮编: 100192

检验单位电话: 010-62931468

检验单位传真: 010-62913139

检验单位网址: [www.epri.ac.cn](http://www.epri.ac.cn)



# 施耐德电气(中国)投资有限公司

施耐德电气(中国)投资有限公司	北京市朝阳区望京东路6号施耐德电气大厦	邮编: 100016	电话: (010) 84346699	传真: (010) 84501130
■ 上海分公司	上海市漕河泾开发区宜山路1009号创新大厦第12层, 15层, 16层	邮编: 200233	电话: (021) 24012500	传真: (021) 64957301
■ 张江办事处	上海市浦东新区龙东大道3000号8号楼5楼	邮编: 201203	电话: (021) 38954699	传真: (021) 58963962
■ 广州分公司	广州市珠江新城临江大道3号发展中心大厦25层	邮编: 510623	电话: (020) 85185188	传真: (020) 85185195
■ 武汉分公司	武汉市汉口建设大道568号新世界国贸大厦37层01、02、03、05单元	邮编: 430022	电话: (027) 68850668	传真: (027) 68850488
■ 天津办事处	天津市河东区十一经路78号万隆太平洋大厦1401-1404室	邮编: 300171	电话: (022) 84180888	传真: (022) 84180222
■ 济南办事处	济南市泺源大街229号金龙中心主楼21层D室	邮编: 250012	电话: (0531) 81678100	传真: (0531) 86121628
■ 青岛办事处	青岛崂山区秦岭路18号青岛国展财富中心二楼413室	邮编: 266061	电话: (0532) 85793001	传真: (0532) 85793002
■ 石家庄办事处	石家庄市中山东路303号世贸皇冠酒店办公楼12层1201室	邮编: 050011	电话: (0311) 86698713	传真: (0311) 86698723
■ 沈阳办事处	沈河区青年大街219号华新国际大厦16层F/G/H/I座	邮编: 110016	电话: (024) 2396 4339	传真: (024) 2396 4296 / 97
■ 哈尔滨办事处	哈尔滨南岗区红军街15号奥威斯发展大厦22层A、B座	邮编: 150001	电话: (0451) 53009797	传真: (0451) 53009639/40
■ 长春办事处	长春解放大路 2677号长春光大银行大厦1211-12室	邮编: 130061	电话: (0431) 88400302/03	传真: (0431) 88400301
■ 大连办事处	大连沙河口区五一一路267号17号楼201-1室	邮编: 116023	电话: (0411) 8476 9100	传真: (0411) 8476 9511
■ 西安办事处	西安高新区科技路48号创业广场B座17层1706室	邮编: 710075	电话: (029) 88332711	传真: (029) 88324697/4820
■ 太原办事处	太原市府西街268号力鸿大厦B区1003室	邮编: 030002	电话: (0351) 4937186	传真: (0351) 4937029
■ 乌鲁木齐办事处	乌鲁木齐市新华北路5号美丽华酒店A座2521室	邮编: 830002	电话: (0991) 2825888 ext. 2521	传真: (0991) 2848188
■ 南京办事处	南京市中山路268号汇杰广场2001-2003室	邮编: 210008	电话: (025) 83198399	传真: (025) 83198321
■ 苏州办事处	苏州市工业园区苏华路2号国际大厦1711-1712室	邮编: 215021	电话: (0512) 68622550	传真: (0512) 68622620
■ 无锡办事处	无锡市太湖广场永和路28号无锡工商综合大楼17层	邮编: 214021	电话: (0510) 81009780	传真: (0510) 81009760
■ 南通办事处	江苏省南通市工农路111号华辰大厦A座1103室	邮编: 226000	电话: (0513) 85228138	传真: (0513) 85228134
■ 常州办事处	常州市局前街2号常州椿庭楼宾馆1216室	邮编: 213000	电话: (0519) 8130710	传真: (0519) 8130711
■ 合肥办事处	合肥市长江东路1104号古井假日酒店820房间	邮编: 230011	电话: (0551) 4291993	传真: (0551) 2206956
■ 杭州办事处	杭州市滨江区江南大道588号恒鑫大厦10楼	邮编: 310053	电话: (0571) 89825800	传真: (0571) 85825801
■ 南昌办事处	江西南昌市八一大道357号财富广场2701室	邮编: 330003	电话: (0791) 6272972	传真: (0791) 6295323
■ 福州办事处	福州市仓山区建新镇闽江大道169号水乡温泉住宅区二期29号楼102单元	邮编: 350000	电话: (0591) 59178711	传真: (0591) 59172046
■ 洛阳办事处	洛阳市涧西区凯旋西路88号华阳广场国际大饭店609室	邮编: 471003	电话: (0379) 65588678	传真: (0379) 65588679
■ 厦门办事处	厦门市思明区厦禾路189号银行中心2502-03A室	邮编: 361003	电话: (0592) 2386700	传真: (0592) 2386701
■ 宁波办事处	宁波市江东北路1号宁波中信国际大酒店833室	邮编: 315010	电话: (0574) 87706808	传真: (0574) 87717043
■ 温州办事处	温州市车站大道高联大厦写字楼9层B2号	邮编: 325000	电话: (0577) 86072225/6/7/9	传真: (0577) 86072228
■ 成都办事处	成都市科华北路62号力宝大厦22楼1.2.3.5单元	邮编: 610041	电话: (028) 66853777	传真: (028) 66853778
■ 重庆办事处	重庆市渝中区邹容路68号重庆大都会商厦12楼1211-12室	邮编: 400010	电话: (023) 63839700	传真: (023) 63839707
■ 佛山办事处	佛山市祖庙路33号百花广场26层2622-2623室	邮编: 528000	电话: (0757) 83990312/0029/1312	传真: (0757) 83991312
■ 昆明办事处	云南省昆明市三市街6号柏联广场A座10层07-08单元	邮编: 650021	电话: (0871) 3647549	传真: (0871) 364 7552
■ 长沙办事处	长沙市劳动西路215号湖南佳程酒店14层01, 10, 11室	邮编: 410011	电话: (0731) 5112588	传真: (0731) 5159730
■ 郑州办事处	郑州市金水路115号中州皇冠假日酒店C座西翼二层	邮编: 450003	电话: (0371) 6593 9211	传真: (0371) 6593 9213
■ 中山办事处	中山市中山三路18号中银大厦18楼1813室	邮编: 528403	电话: (0760) 8235971	传真: (0760) 8235979
■ 鞍山办事处	鞍山市铁东区南胜利路21号万科写字楼2009室	邮编: 114001	电话: (0412) 5575511/5522	传真: (0412) 5573311
■ 烟台办事处	烟台市南大街9号金都大厦2516室	邮编: 264001	电话: (0535) 339 3899	传真: (0535) 339 3998
■ 南宁办事处	广西南宁市南湖区民族大道111号广西发展大厦12层	邮编: 530000	电话: (0771) 5519761 / 62	传真: (0771) 5519760
■ 东莞办事处	东莞市南城区体育路2号鸿禧中心A406室	邮编: 523070	电话: (0769) 2241 3010	传真: (0769) 2241 3160
■ 深圳办事处	深圳市罗湖区深南东路5047号深圳发展银行大厦17层H-1室	邮编: 518001	电话: (0755) 25841022	传真: (0755) 82080250
■ 泰州办事处	江苏省泰州市青年南路39号新永泰大酒店8512房间	邮编: 225300	电话: (0523) 86397849	传真: (0523) 86397847
■ 扬中办事处	扬中市前进北路52号扬中宾馆2018号房间	邮编: 212000	电话: (0511) 88398528	传真: (0511) 88398538
■ 贵阳办事处	贵阳市中华南路49号贵航大厦12层1204单元	邮编: 550003	电话: (0851) 5887006	传真: (0851) 5887009
■ 海口办事处	海南省海口市文华路18号的海南文华大酒店的第六层 607室	邮编: 570305	电话: (0898) 6859 7287	传真: (0898) 6859 7295
■ 施耐德(香港)有限公司	香港鱼涌英皇道979号太古坊和城大厦13楼东翼		电话: (00852) 25650621	传真: (00852) 28111029
■ 施耐德电气中国研修学院	北京市朝阳区望京东路6号施耐德电气大厦	邮编: 100016	电话: (010) 84346699	传真: (010) 84501130

客户关爱中心热线：400 810 1315

施耐德电气  
Schneider Electric China  
[www.schneider-electric.cn](http://www.schneider-electric.cn)

北京市朝阳区望京东路6号  
施耐德电气大厦  
邮编: 100102  
电话: (010) 8434 6699  
传真: (010) 8450 1130

Schneider Electric Building, NO.6 East  
WangJing Rd, Chaoyang Distric  
Beijing 100102, P.R.C.  
Tel: (010) 8434 6699  
Fax: (010) 8450 1130

由于标准和材料的变更，文中所述特性和本资料中的图像只有经过我们的业务部门确认以后，才对我们有约束。



本手册采用生态纸印刷