



- * 供有LED跳字式显示。
- * 可选择开关输出或模拟输出两种。
- * 接线方式可选择垂直出线式或直角出线式两种。
- * 安装尺寸与IT系列相同。
- * 保护构造达IP65。

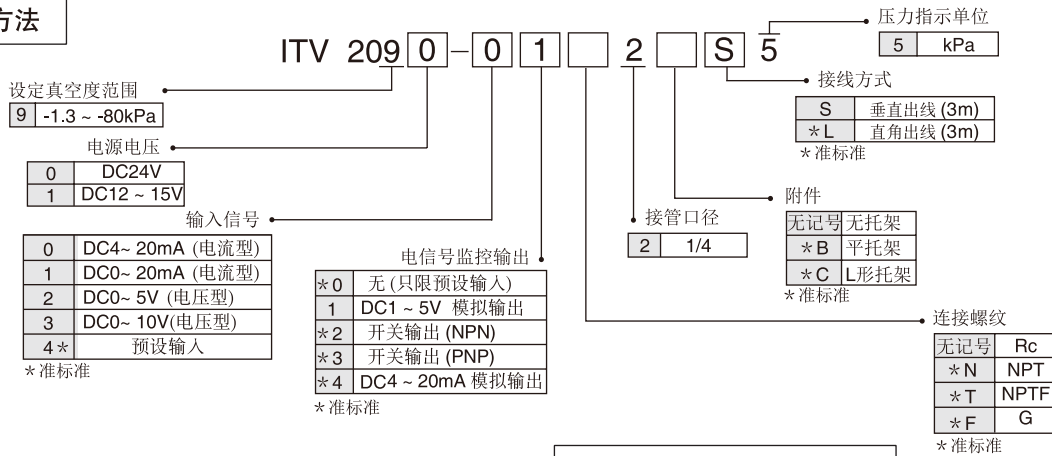
共同规格

型号		ITV2090	ITV2091
最低供给真空度		设定真空度 -13.3kPa	
最高供给真空度		-101kPa	
设定真空度范围		-1.3 ~ -80kPa	
电源	电压	DC24V±10%	DC12 ~ 15V
	消耗电流	使用电压 DC24V : 0.12A 或以下 使用电压 DC12 ~ 15V : 0.18A 或以下	
输入信号	电流型 注1)	4 ~ 20mA, 0 ~ 20mA	
	电压型	DC0 ~ 5V, DC0 ~ 10V	
	预设输入	4点	
输入阻抗	电流型	250Ω 或以下	
	电压型	约 6.5kΩ	
	预设输入	电源24VDC时约4.7kΩ; 电源12VDC时约2kΩ	
输出信号 注2) (电信号监控输出)	模拟输出	DC1 ~ 5V(负载阻抗: 1 kΩ 或以上) 4 ~ 20mA(汇式)(负载阻抗: 250Ω 或以上)	
	开关输出	NPN 集电极开路: 最高 30V, 80mA PNP 集电极开路: 最高 80mA	
线性度		±1% F.S. 以内	
迟滞现象		0.5% F.S. 以内	
重复精度		±0.5% F.S. 以内	
敏感度		0.2% F.S. 以内	
温度特性 °C		±0.12% F.S. 以内	
输出压力指示	精度	±3% F.S. 以内	
	单位	kPa: 最小为1	
环境及流体温度		0 ~ 50°C (未冻结)	
保护构造		相当IP65	

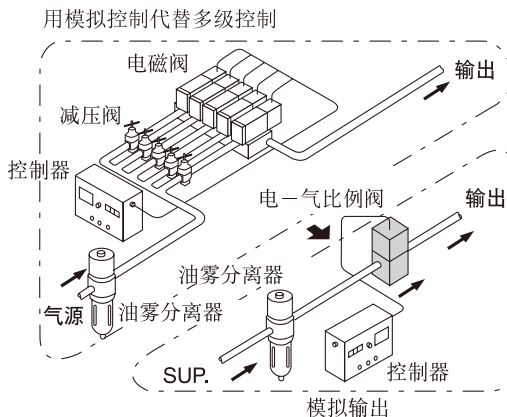
注1) 2线式4~20mA没有, 供应电压为DC24V或DC12~15V。

注2) 可选择模拟输出或开关输出, 若选择开关输出, 请选择NPN输出或PNP输出。

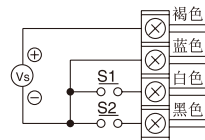
型号表示方法



应用例



预设输入式控制及接线图



Vs: 电源 DC24V
DC12 ~ 15V

P1 ~ P4 预设输出压力的选择依靠 S1 和 S2 的开、关组合决定

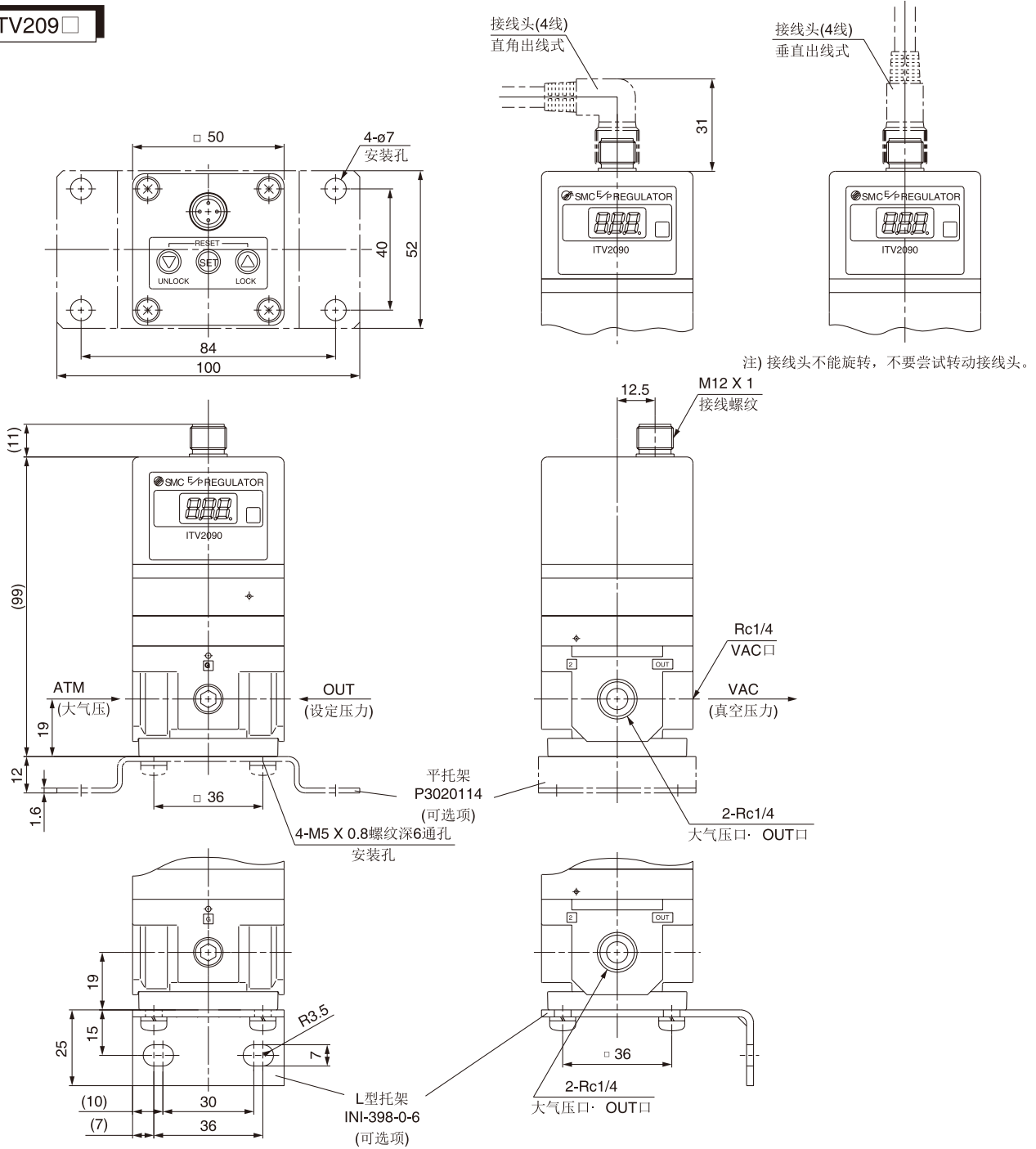
	S1	关	开	关	开
S2	关	关	开	开	开
预设压力		P1	P2	P3	P4

* 建议其中一个预设压力设定为 0MPa, 控制上会较安全。

电-气比例阀(真空用): ITV系列

外形尺寸图 (毫米)

ITV209□



附件

名称	型号
平托架	P3020114
L型托架	INI-398-0-6

