

I-LINE® C系列

高电流母线槽系统 (630A-6000A)

产品目录



施耐德电气

善用其效 尽享其能



全球能效管理专家施耐德电气为世界100多个国家提供整体解决方案，其中在能源与基础设施、工业过程控制、楼宇自动化和数据中心与网络等市场处于世界领先地位，在住宅应用领域也拥有强大的市场能力。致力于为客户提供安全、可靠、高效的能源，施耐德电气2009年的销售额为158亿欧元，拥有超过100,000名员工。施耐德电气助您——善用其效，尽享其能！

施耐德电气在中国

1987年，施耐德电气在天津成立第一家合资工厂梅兰日兰，将断路器技术带到中国，取代传统保险丝，使得中国用户用电安全性大为增强，并为断路器标准的建立作出了卓越的贡献。90年代初，施耐德电气旗下品牌奇胜率先将开关面板带入中国，结束了中国使用灯绳开关的时代。

施耐德电气的高额投资有力地支持了中国的经济建设，并为中国客户提供了先进的产品支持和完善的技术服务，中低压电器、变频器、接触器等工业产品大量运用在中国国内的经济建设中，促进了中国工业化的进程。

目前，施耐德电气在中国共建立了77个办事处，26家工厂，6个物流中心，1个研修学院，3个研发中心，1个实验室，500家分销商和遍布全国的销售网络。施耐德电气中国目前员工数近22,000人。通过与合作伙伴以及大量经销商的合作，施耐德电气为中国创造了成千上万个就业机会。

施耐德电气 EcoStruxure™ 能效管理平台

凭借其对五大市场的深刻了解、对集团客户的悉心关爱，以及在能效管理领域的丰富经验，施耐德电气从一个优秀的产品和设备供应商逐步成长为整体解决方案提供商。今年，施耐德电气首次集成其在建筑楼宇、IT、安防、电力及工业过程和设备等五大领域的专业技术和经验，将其高质量的产品和解决方案融合在一个统一的架构下，通过标准的界面为各行业客户提供一个开放、透明、节能、高效的EcoStruxure™能效管理平台，为企业客户节省高达30%的投资成本和运营成本。

目 录

02	公司介绍
06	产品概览
08	特征描述
13	参数概览
14	应用场合
16	选型指引
18	型号编制规则
22	产品型号
28	规格尺寸
40	项目业绩

施耐德(广州)母线有限公司

施耐德电气I-LINE® C系列母线由施耐德(广州)母线有限公司生产,为您提供低压密集型母线槽系统及丰富的插接、配件单元。I-LINE® C系列母线作为施耐德母线的经典产品,具有优秀的灵活性和完美的兼容性、安装简便、快捷、免维护,在全球拥有超过45年的成功应用经验。

任您对比分析,施耐德母线将是您的最佳选择!



施耐德母线自诞生以来,在世界范围内的销售数量已超过地球赤道周长40,075km,并已开始第二次环球之旅。



Canalis系列母线槽系统最早于1955年在法国研发成功并供应市场,现在位于法国Dijon的Canalis母线工厂成立于1972年,属于ISO9001和ISO14001认证企业,主要向欧洲客户提供产品和服务。



早在1961年,I-LINE® C系列母线槽系统由Square D在美国俄亥俄州的Oxford研发成功并开始生产。作为施耐德电气旗下主要品牌之一,Square D在母线槽各种应用领域获得了全球范围内的广泛认可。

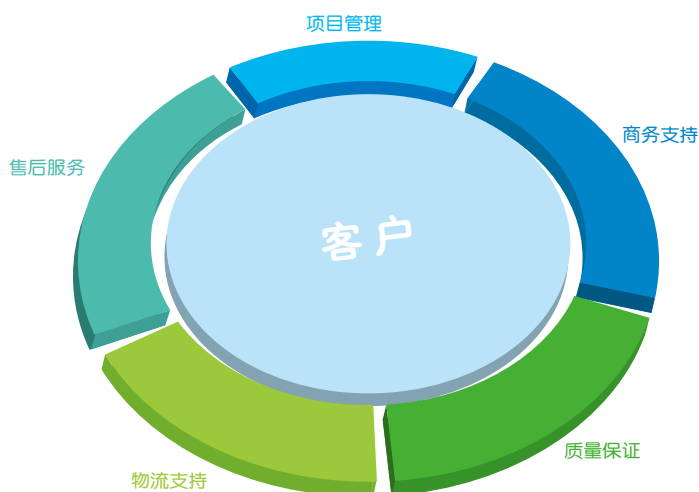


施耐德(广州)母线有限公司成立于1997年,总投资额超过1300万美元,是按照施耐德电气全球工厂统一标准,设在亚太地区的专业母线槽研发和生产基地,主要面向亚太地区和中东客户。在十余年的发展历程中,施耐德母线以先进的技术、卓越的品质和完善的服务领跑于母线槽行业,是业内公认的母线槽第一品牌。

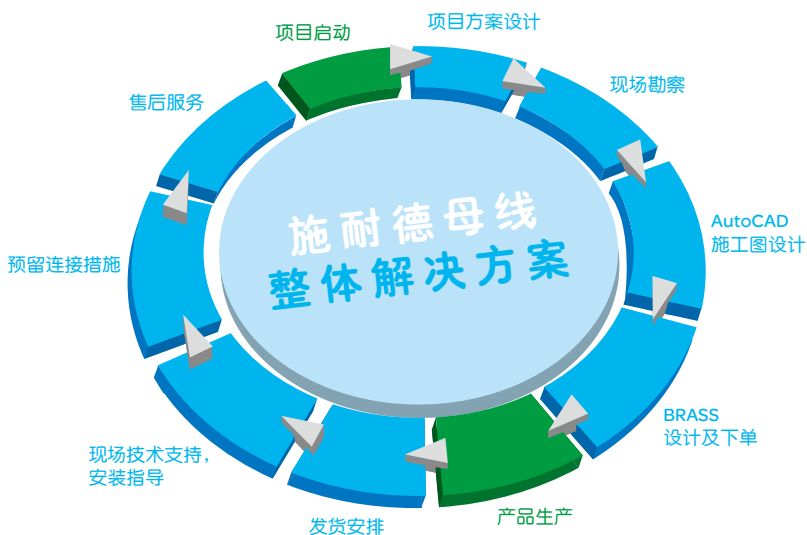


施耐德（广州）母线有限公司实现精益生产和全面质量管理，秉承六西格玛理念，追求产品质量零缺陷目标。公司是母线槽行业最早通过ISO9001, ISO14001和OHSAS18001的认证企业，也是国内唯一一家获得UL857产品认证的企业。

以客户为中心的服务体系



施耐德母线整体解决方案



施耐德母线为客户提供从母线的设计咨询到现场测量、安装指导、产品维护等方面的整体解决方案，大大节省您的时间、资金和项目运营成本。

领先的技术优势

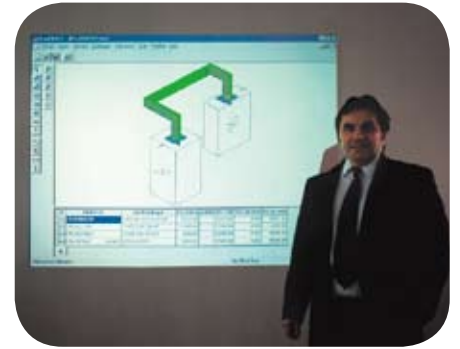
位于美国、法国的研发中心拥有近50年的母线槽系统设计经验，通过完善的PMP流程进行产品研发，以安全、节能、高效的设计理念引领母线槽技术的发展方向。



位于美国、法国和中国的技术研发中心，聚集了全球顶尖的技术专家，保证全球多个工厂技术质量同步



与美国原厂相同的完善的PMP设计流程使每件产品得到充分的验证与试验，将人性化设计与可靠性设计完美结合



先进的Brass软件可自动完成从母线总体走向到部件细节的设计，为您提供更准确、更快捷、更直观的设计和更优化的配电解决方案

先进的制造工艺

引进美国原厂的技术和工艺，结合SAP资源管理系统，形成高效、柔性、可控的MES生产系统，确保每一段母线均具有国际一流品质。



日本进口的Amada数控冲床，确保母线钣金零件的加工精度，使产品质量更可靠



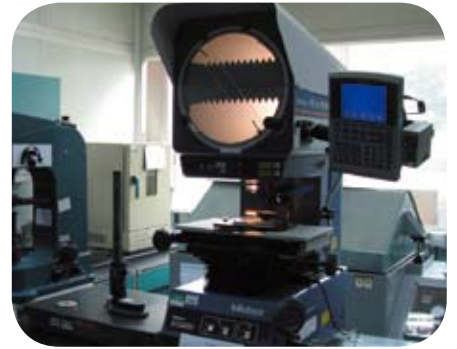
德国进口的Wagner自动喷粉系统，采用静电喷涂工艺喷涂环氧树脂，将母线槽的防腐性能提高到新的高度，达到1000小时盐雾腐蚀试验十级标准



无尘净化正压车间，有效保证母线在装配过程中不受灰尘及其他杂质污染，完全达到母线设计性能要求

严格的质量控制

以完备的测试手段为依托，按照6σ质量要求，严格过程控制和全程检验，保证产品出厂零缺陷。



施耐德电气位于上海的电气实验室，确保亚太地区施耐德电气产品的安全性和可靠性

施耐德每一条母线在出厂前均经过直流7500V高压测试，将100%合格的产品交给客户

专业、严格的材料检验流程，加上日本、德国进口的检测设备，确保母线原材料质量合格

全面的项目管理

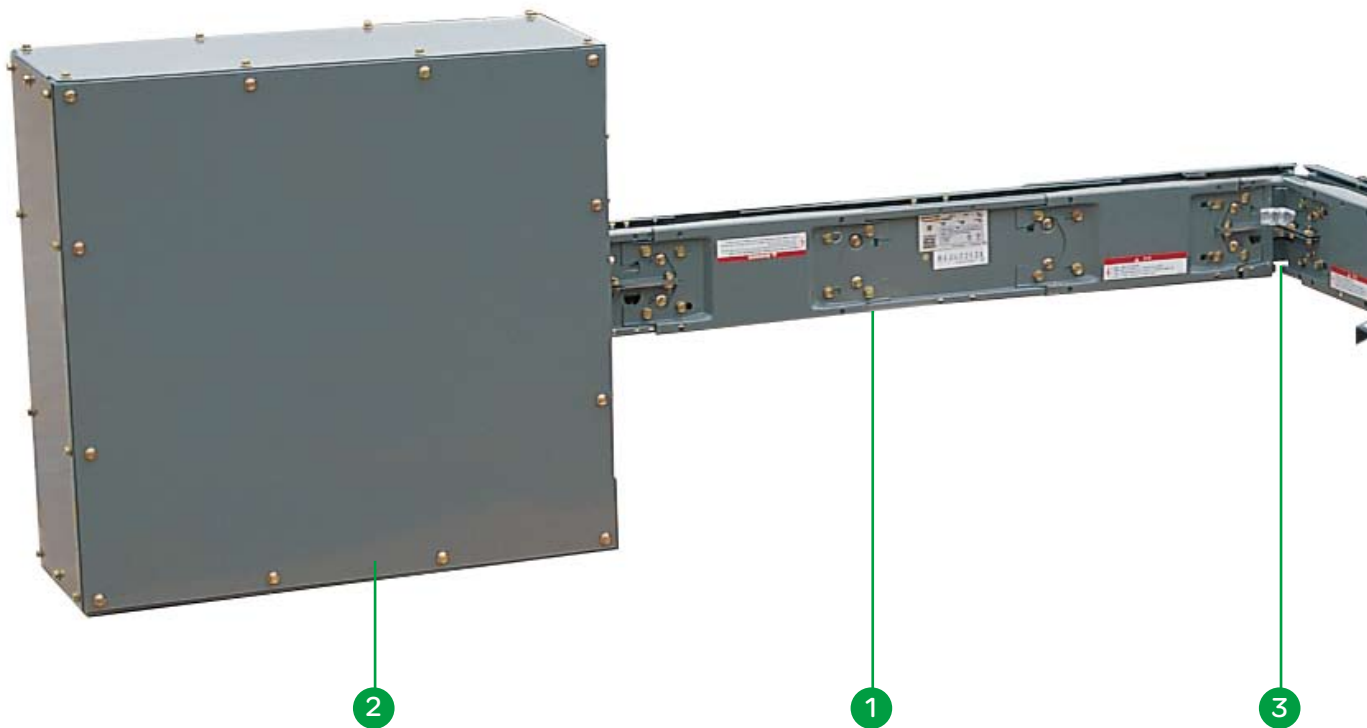
公司拥有一支专业的项目工程师队伍，致力于为客户提供全方位的工程管理服务，包括产品培训、现场测量、方案制订，安装及调试督导等全方位的项目管理。



施耐德电气经过专业培训的母线产品工程师，为客户在母线设计选型、技术咨询、方案评估等方面提供全面的技术支持

位于北京、上海、广州的项目管理部拥有获得美国PMP认证的项目管理工程师为您提供华北、华东、华南各区域的专业项目管理服务，使您的项目运行更稳定，成本更低

施耐德电气所生产的每段母线都有明确的生产编号，可以可靠跟踪控制产品质量；全面的客户满意度调查和定期客户回访制度有效的建立了施耐德母线与客户沟通的桥梁，让我们及时倾听到您的声音



1

直身段

分为馈线式、上升式、插入式。从630A至6000A共13个电流等级，标准长度为3m,2m和1.5m。



2

馈电单元

包括电缆馈电箱，法兰和快接法兰，通过电缆或铜板向母线槽供电。

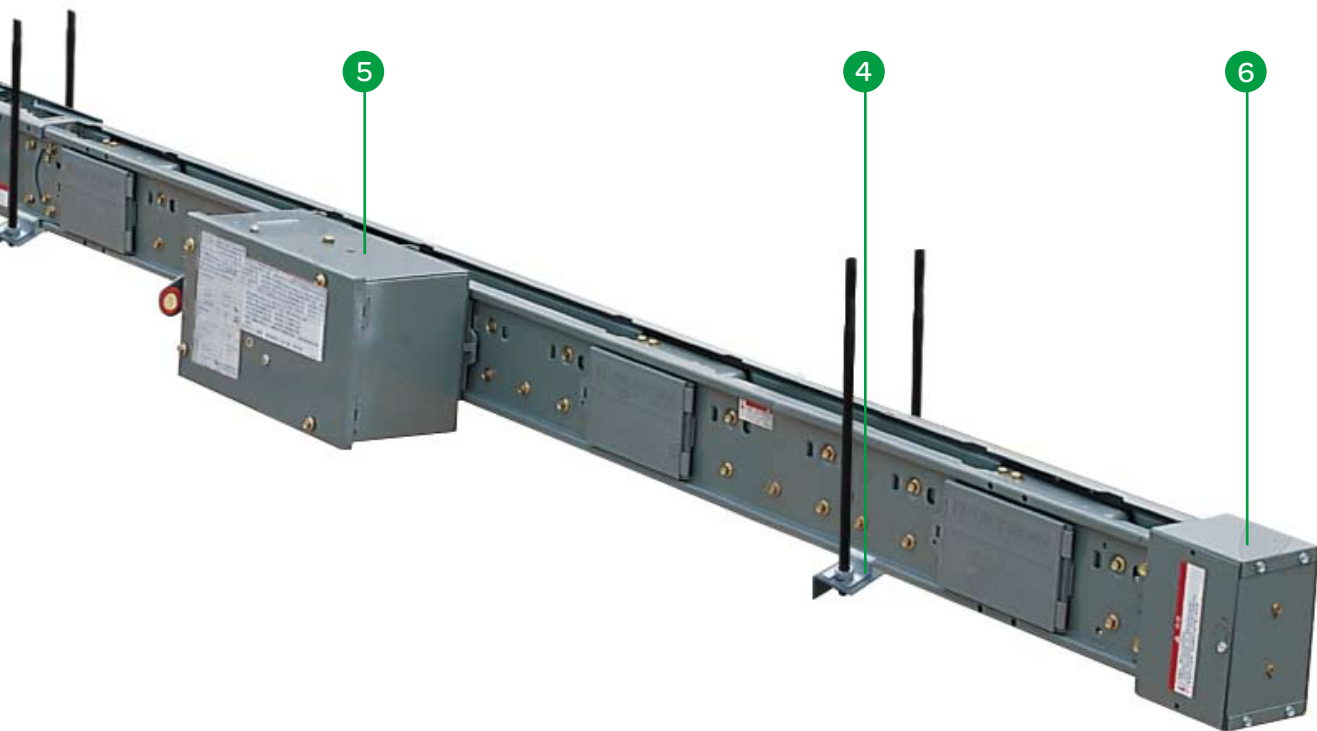


3

弯头

包括平面弯头，立式弯头，T型弯头，特殊角度弯头，组合弯头等，用于改变母线走向。





4

安装支架

在水平或垂直方向上固定母线槽。



5

插接单元

包括采用熔断器和断路器保护两种类型，额定电流从15A至1600A。



6

终端封

用于保护母线槽末端。



特征描述

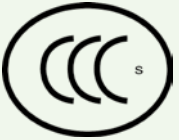
符合标准:

- GB7251.1/2;
- IEC60439-1/2



产品认证:

- 1 CCC
- 2 KEMA
- 3 ASTA;
- 4 asefa;



高品质的导体

带电导体采用高纯度电解铜，导体表面全长镀银，提高了导体抗氧化腐蚀能力，并降低了接触电阻。



优秀的绝缘材料— 杜邦聚酯胶片

I-LINE® C系列母线槽采用美国杜邦公司生产的获得UL认证的聚酯胶片作为绝缘材料，绝缘等级为B级130度。阻燃性能符合UL94标准要求，是一种安全环保的无卤绝缘材料。



“三明治”结构

导体紧密排列，整体散热，母线槽具有更低的温升值；母线槽结构紧凑，占用的建筑物空间更小。

全封闭外壳

- 全封闭结构，提高了母线的防护等级，减少了灰尘在母线槽内的积聚；
- 安全消除了人体触电的可能；
- “三明治”结构的导体，配合全封闭的外壳，共同形成了整体散热的传播途径，散热效果更好；
- 高强度的冷轧钢板外壳；
- 钢板镀锌处理后再静电喷涂聚酯粉末，具有优秀的耐腐蚀性能。



插接口

I-LINE® C系列母线槽插接口可单面或双面布置，插接口数量和间距可根据现场需要灵活组合。

通用配件和附件

I-LINE® C系列母线槽采用优化的设计，相同电流等级的母线槽配件和附件是通用的，所有的插接箱和插接口是互相兼容的。这简化了安装和维修的工作量，并让客户减少备品备件的数量。

I-LINE® C系列母线槽系统适用于需要高效安全输配电的场合，如工业厂房，商业楼宇，医院以及变配电室等。安装施工速度快，易于维护，配电质量高，是综合性能最佳的配电选择。

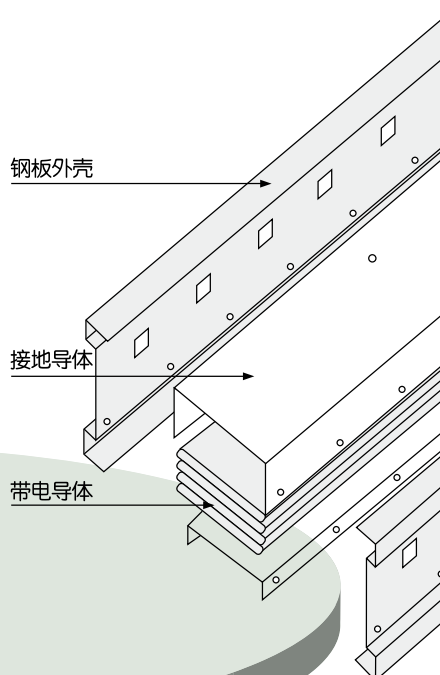
额定工作参数：

I-LINE® C系列母线槽系统额定工作电压为690V，额定绝缘电压为1000V。额定工作电流为630A至6000A；当母线槽安装角度发生变化时，不会影响母线槽的散热效率，不但无需考虑降容问题，而且在立式安放时，母线载流能力还有所提高。



整体式接地母线 (IGB 结构)

I-LINE® C系列母线槽接地系统采用先进的整体接地方式，地线铝排完全包裹各相导电铜排，具有50%的相线容量。当发生高容量的接地故障时，可有效的接地和保护整个系统，同时，降低涡流损耗。



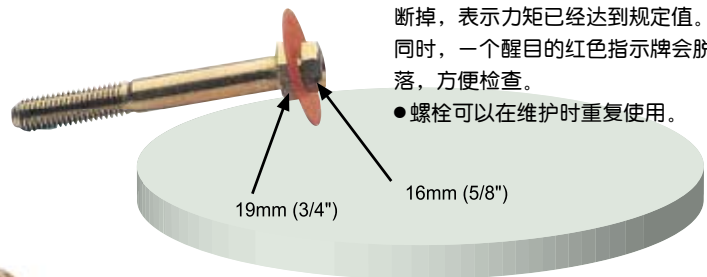
EZ连接头

- 连接头采用活动式设计，方便维修时拆卸或形成电气隔离；
- 采用单螺栓紧固，辅助以碗形垫片将压力均匀的分散在接触面上；
- 连接头部位采用电镀银或镀锡接触面，双面搭接。并增大导体的截面，确保连接头具有良好的载流性能；
- 绝缘隔板的边缘增加凹凸沟槽，增大爬电距离。



VISI-TITE 力矩控制螺栓

- 螺栓具有力矩控制和指示功能；
- 它采用双螺头设计，安装时，使用普通扳手，将第一个螺头旋紧至断掉，表示力矩已经达到规定值。同时，一个醒目的红色指示牌会脱落，方便检查。
- 螺栓可以在维护时重复使用。





消防安全

I-LINE® C系列母线槽内的连续空间被内部烟气隔板封闭，用以防止装有母线槽的地方在发生火灾时烟气透过母线槽散播。尤其是母线槽在穿过墙身或地板时，不会形成“烟囱效应”的燃烧路径。



短路耐受强度测试

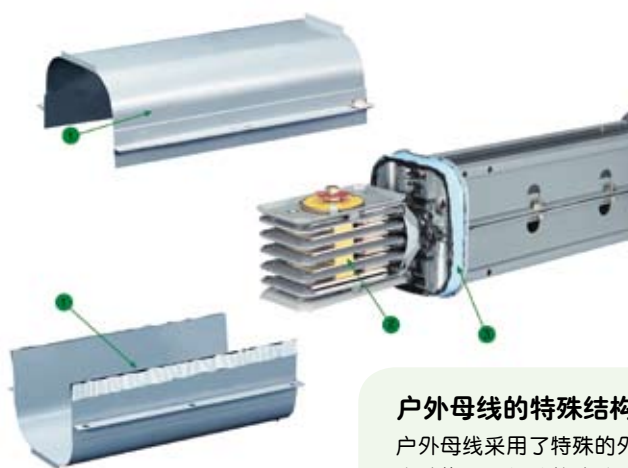
为适应当今工商业建筑对配电系统高可靠性的要求，I-LINE® C系列母线槽的设计提供了高短路耐受强度性能。

低电压降，低损耗

I-LINE® C系列母线槽由于采用高品质的铜导体及优化的结构设计，因此具有低电压降和低线路损耗的优点。

防护等级

施耐德I-LINE® C系列母线防护等级高达IP66，以配合不同的需求。户内型防护等级是IP40/IP41/54/55/65，户外型防护等级是IP66。



户外母线的特殊结构

户外母线采用了特殊的外壳结构①，特殊的接头连接②和法兰圈③形成了有效的保护。

当户外母线与户内母线(IP40/IP54/IP55/IP65)连接时，需采用户内/户外转换装置(尾标为IV/ISV)。

特征描述

I-LINE® C系列插接箱可采用 断路器或熔断器保护

采用施耐德电气Compact系列断路器的插接箱电流等级为15A-1000A；采用施耐德电气Square D熔断器的插接箱电流等级为30A-1600A。



保护功能

采用施耐德原装保护元件的插接箱，具有完备的过载保护和短路保护能力，并提供接地故障保护功能。其分断能力高达150kA，机械寿命高达5万次。



操作机构

插接箱配有侧装操作手柄，合分闸操作更加方便，可靠。当插接箱安装位置较高时，可方便的从地面操作。

插接爪

插接箱插接爪采用弹性的双金属结构直接与母线导体本身插接。接触面全部镀银，保证合适的接触力矩和较小的接触电阻。



安全性能

插接箱的所有带电部件均配备了有效的电气隔离。插接箱安装时，其地线先于相线与母线接通，插接箱拆卸时，地线最后断开。

插接箱配备三重安全连锁功能，插接箱未安装到位时，无法合闸；或者在正常通电状态下，插接箱无法打开；插接箱内配备防误操作装置。

安装方式

“悬挂摆动”安装方式，插接箱通过母线槽上的切口可迅速定位，插入后，紧固一颗螺栓即可完成安装。

额定电流	A	630	800	1000	1250	1350	1600	2000	2500	3000	3200	4000	5000	6000
代码		06	08	10	12	13	16	20	25	30	32	40	50	60
符合标准		GB7251.1/2												
额定工作电压	V	690												
额定绝缘电压	V	1000												
频率	Hz	50/60												
外壳防护等级		IP40-IP66												
额定短时耐受电流(Icw)	kA	40	50	50	50	50	50	50	80	80	80	100	100	100
额定峰值短路电流(Ipk)	kA	84	104	104	104	104	104	104	213	213	213	213	338	338
导体电阻														
电阻(R ₂₀)	mΩ/m	0.0594	0.050	0.045	0.037	0.028	0.025	0.020	0.014	0.012	0.011	0.009	0.008	0.006
电阻(满载)	mΩ/m	0.0738	0.068	0.056	0.049	0.037	0.034	0.026	0.018	0.016	0.014	0.012	0.011	0.008
电抗(X)	mΩ/m	0.0314	0.029	0.027	0.026	0.018	0.016	0.015	0.012	0.011	0.010	0.007	0.006	0.005
阻抗(Z)	mΩ/m	0.0802	0.074	0.062	0.055	0.041	0.037	0.030	0.021	0.019	0.017	0.014	0.012	0.009
地线														
电阻(故障时)	mΩ/m	0.0177	0.155	0.166	0.146	0.122	0.110	0.095	0.075	0.071	0.047	0.046	0.041	0.036
电压降(环境温度40°C, 满载, 负载分布系数为1)														
功率因数	1	V/m	0.081	0.094	0.097	0.105	0.086	0.094	0.091	0.078	0.085	0.076	0.082	0.094
	0.95	V/m	0.087	0.102	0.107	0.118	0.095	0.103	0.102	0.090	0.097	0.088	0.094	0.106
	0.9	V/m	0.087	0.102	0.108	0.120	0.096	0.103	0.104	0.093	0.100	0.091	0.096	0.108
	0.85	V/m	0.087	0.101	0.107	0.120	0.095	0.102	0.104	0.094	0.100	0.091	0.096	0.108
	0.8	V/m	0.085	0.099	0.106	0.118	0.094	0.101	0.103	0.094	0.100	0.091	0.096	0.108
电压降(导体温度20°C, 负载分布系数为1)														
功率因数	1	V/m	0.065	0.069	0.077	0.080	0.065	0.068	0.071	0.059	0.064	0.061	0.064	0.071
	0.95	V/m	0.072	0.078	0.088	0.094	0.065	0.078	0.083	0.073	0.078	0.075	0.076	0.084
	0.9	V/m	0.073	0.080	0.090	0.097	0.077	0.080	0.086	0.077	0.081	0.078	0.080	0.087
	0.85	V/m	0.073	0.080	0.090	0.098	0.078	0.081	0.087	0.079	0.083	0.080	0.081	0.088
	0.8	V/m	0.072	0.079	0.090	0.098	0.077	0.080	0.087	0.080	0.084	0.081	0.082	0.089
温度系数														
环境温度	40°C		1											
	45°C		0.95											
	50°C		0.9											
	55°C		0.85											
	60°C		0.8											
	65°C		0.74											
	70°C		0.67											

电压降计算

表中数据为50Hz集中负载三相平衡情况下的平均线间电压降测量值, 其它情况下应特别处理:

$$\Delta V = \alpha \times \sqrt{3} \times L \times I \times (R \times \cos\phi + X \times \sin\phi) 10^{-3} V$$

ΔV : 电压降(V)

α : 负载分布系数

L: 线路长度(m)

I: 线路电流(A)

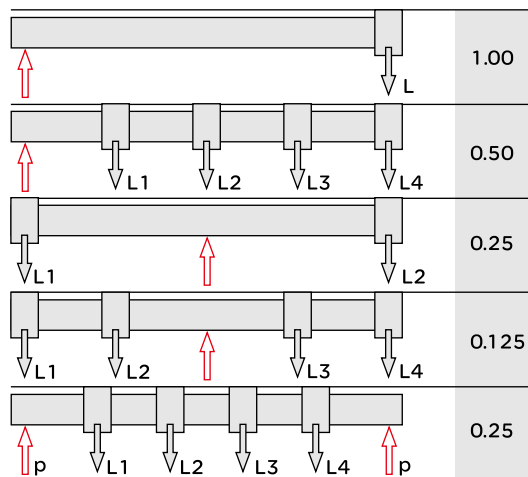
R: 电阻(mΩ/m)

X: 电抗(mΩ/m)

$\cos\phi$: 功率因数

负载分布系数

α



P: 电源

L, L1, L2, L3, L4: 负载



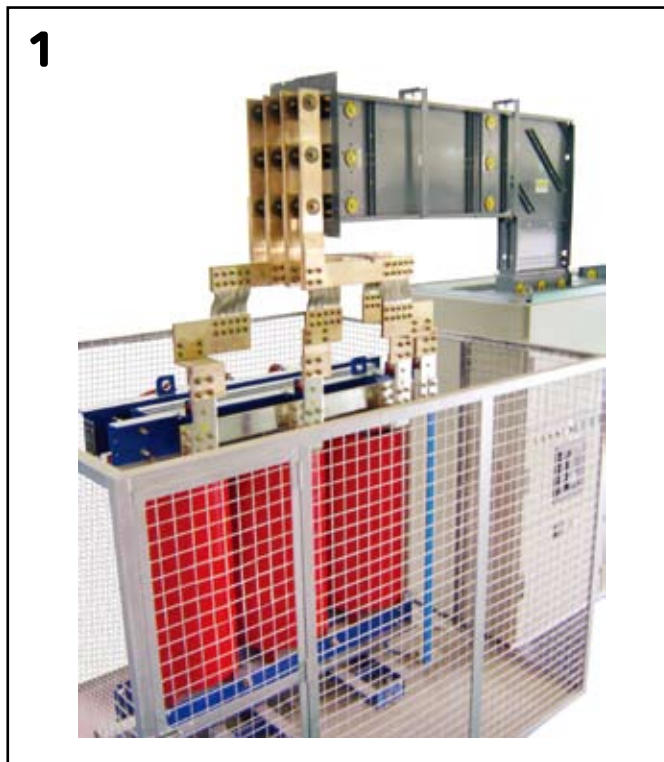
I-LINE® C 系列母线槽等级齐全，性能优越，可广泛应用于以下场合：

- 变配电设备的连接：连接变压器与配电设备或配电柜间的连接
- 水平配电：从配电设备向车间内多个用电端供电
- 上行配电：从配电设备向高层建筑各个楼层供电
- 大面积照明：可用于数据中心、停车厂、超市、会展中心、地铁、船舶等照明线路的主干线

应用场合

I-LINE® C系列母线槽主要应用于以下场合

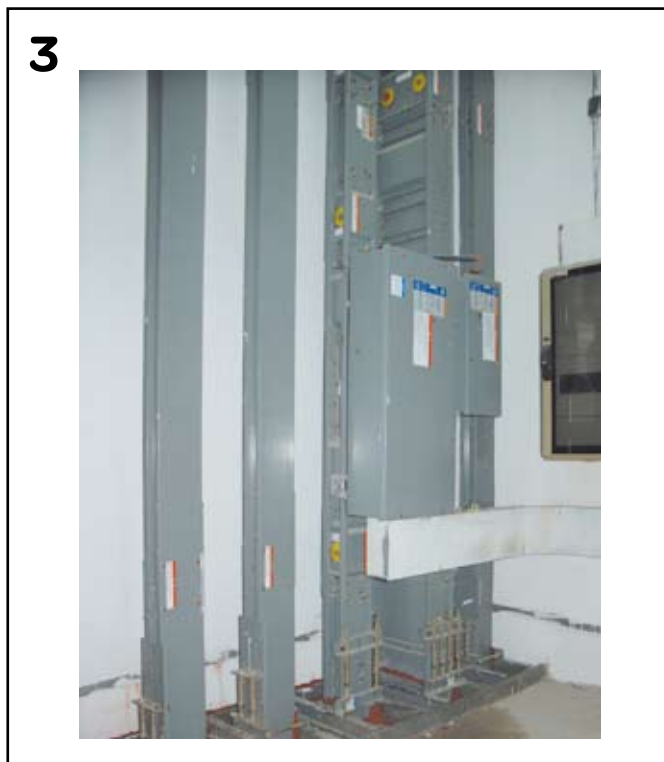
变配电设备的连接
连接变压器与配电设备



水平配电
从配电设备向车间内多个用电端供电

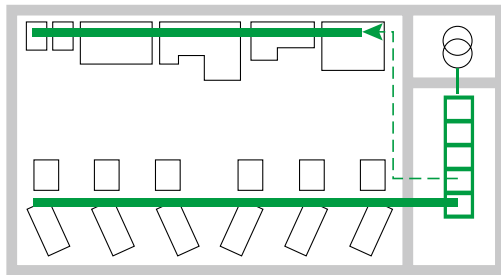


上行配电
从配电设备向高层建筑各个楼层供电

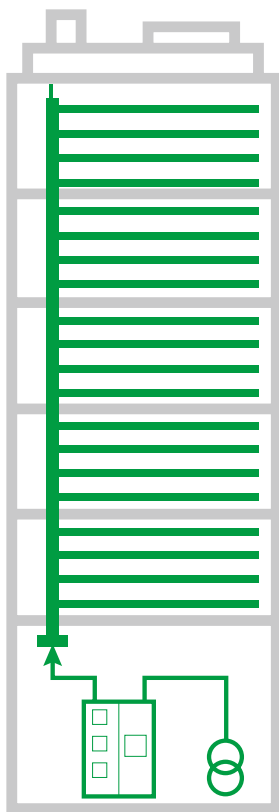


配电设备间的连接
连接两个配电柜





水平布置图



垂直布置图

1. 母线参数确定

● 确定额定电流: 设计人员根据母线所带负载计算出负荷, 也可参照配电柜所选断路器额定电流或变压器额定容量来选定。变压器容量与母线额定电流的对应关系如下表:

电压(无载)	400V		690V	
	低压侧额定电流(A)	建议母线采用的电流等级	低压侧额定电流(A)	建议母线采用的电流等级
50	72	100	42	63
100	144	160	84	100
160	231	250	133	250
200	288	400	168	250
250	361	400	210	250
315	455	500	263	400
400	577	630	336	400
500	722	800	420	500
630	909	1000	526	630
800	1155	1350	672	800
1000	1443	1600	840	1000
1250	1804	2000	1050	1250
1600	2309	2500	1330	1600
2000	2887	3200	1680	2000
2500	3608	4000	2094	2500
3150	4546	5000	2636	3000

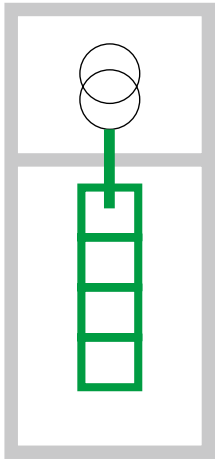
- 按照母线槽寿命期内经济效益最佳的原则, 确定各回路母线槽的额定电流等级。
- 确定母线的插接口数量: 对于不需要引出分支的场合, 宜采用不带插接口的馈线式母线; 对于需要为大楼竖直接电的场合, 宜采用单面带插接口的母线; 对于为车间设备密集供电的场合, 宜采用双面带插接口的母线。因为三种结构的母线是相互兼容的, 因此, 可根据现场的需要, 灵活的进行组合。
- 防护等级的选择原则: 根据母线槽所处环境粉尘, 湿度或是否有潜在的喷淋水危险等情况, 并对照下表的说明, 选取合适的防护等级。对于比较复杂的应用环境, 用户需要同母线设计人员进行协商。
- 防护等级的说明

首位数: 对固体进入和人员直接接触带电部件的防护		第二位数: 对水进入设备的防护	附加字母: 对人员直接接触带电部件的防护
对设备的防护	对人员的防护	对水进入的防护	对人员接触带电部分的防护
0 无保护	无保护	0 无保护	A 手背
1 可防止直径不小于50mm的固体进入	防止手背直接接触(事故性接触)	1 对垂直下降的水进入的保护(凝露)	B 手指
2 可防止直径不小于12.5mm的固体进入	防止手指直接接触	2 对垂直角度15°以内的滴水进入的保护	C φ2.5mm的工具
3 可防止直径不小于2.5mm的固体进入	防止通过直径为2.5mm的工具直接接触	3 对垂直角度60°以内的雨水进入保护	D φ1mm的导线
4 可防止直径不小于1mm的固体进入	防止通过直径为1mm的导线直接接触	4 对任何方向的溅水进入保护	
5 防止灰尘进入(无有害沉积物)	防止通过直径为1mm的导线直接接触	5 对任何角度的喷水进入的保护	
6 对灰尘密封	防止通过直径为1mm的导线直接接触	6 对强力喷水或海浪进入的保护	
		7 在深度0.15-1m的暂时浸水时进行保护	
		8 在超过1m深度的浸水时进行保护	

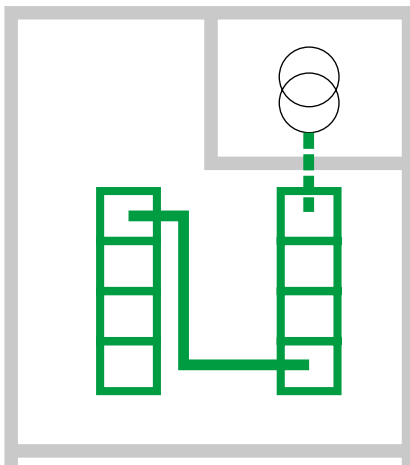
● 母线选型参考

根据负载密度, 始末端设备, 安装方式等确定所选用的母线类型:

应用场合	容量范围(A)
流水生产线	630-1250
车间工艺设备	1000-1600
负荷中心	800-1000
变配电设备连接	2000-6000
配电设备连接	1600-3200
高层楼宇楼层供电	630-1250



变压器与配电柜的连接图



配电柜之间的连接图

2. 母线馈电方案的选择

- 电缆馈电箱: 对于需要通过电缆为母线槽供电的场合, 可采用电缆馈电箱作为接口装置。
- 法兰: 母线槽直接与配电柜或变压器连接的场合, 可采用法兰, 通过中间过渡铜排进行连接。
- 快接法兰: 要求母线槽与配电柜的连接更加快捷的场合, 可采用快接法兰。需要配电柜的供应商在设计生产时, 将快接法兰预先安装在配电柜内。

3. 插接箱的参数设定

- 额定电流: 根据支路的负荷容量, 确定电流等级15~1000A。
- 保护元件: 根据不同设备的保护要求, 采用施耐德电气Compact NS断路器和SQUARE D断路器作为保护元件的插接箱。
- 极数以及附加功能: 可选择三极或四极插接箱以及各种辅助功能模块。
- 分断能力: 根据支路的具体要求可以选择25kA, 36kA, 70kA或100kA各种分断能力的插接单元。

4. 电压降验证

- 对应整个回路中母线槽的长度, 按照电压降数据表核算回路的电压降水平, 公式为:

集中负载: 电压降= $\sqrt{3} I(R\cos\varphi + X\sin\varphi)$

分散负载: 电压降= $[\sqrt{3} I(R\cos\varphi + X\sin\varphi)]/2$

根据负载的特征, 如果整个回路的电压降超过允许值, 应考虑系统的补偿问题或减少单条回路的长度。

5. 保护能力的验证

- 过载保护: 所选用母线槽的电流等级应不小于断路器的整定电流以及工作时通过母线槽的最大电流。
- 短路保护: 母线上允许的峰值电流应不小于断路器的限流值。
- 与上级断路器的配合: 不同断路器的保护能力并不相同, 上下级断路器的级联和配合可以有效增强对系统的保护。

6. 母线走向的确定

- 由专业技术人员进行实地测量, 考察母线所经位置的管线情况, 确定最经济、优化的走向布置方案。

7. 安装支架的选择

- 水平安装支架: 适用于母线是水平走向的情况, 有平面吊架和立式吊架;
- 垂直安装支架: 适用于母线是垂直走向的情况, 有垂直固定式和垂直弹簧式吊架。

8. 重要配件/附件的选择

- 转向部件: 母线槽在改变走向时, 需要选用转向部件。分为T接, 水平弯头和立式弯头。
- 膨胀节: 水平走向的一段母线槽, 根据母线所在的建筑物以及母线走向情况决定是否采用膨胀节, 如是否穿越建筑物伸缩缝, 线路总长度以及中间是否有转弯等因素。

9. 谐波抑制

系统谐波对母线槽的危害主要是三次谐波造成的中性线过载, 根据三次谐波 I_{h3} 的含量不同, 可以采取不同的解决方案:

- $I_{h3} \leq 15\%$ 中性线截面至少选取相线截面的一半;
- $I_{h3} \leq 33\%$ 中性线截面应保持与相线截面相同;
- $I_{h3} > 33\%$ 应考虑在谐波集中的支路上加装有源或无源滤波装置。

目录编号由标题和尾标构成，标题表示规格参数，尾标表示功能参数，个别部件，如端封，吊架，墙壁法兰，有独立的编号。选型时根据需要从左侧表格中选择同颜色的代码(多选一)，来替换产品型号相应位置的代码。

铜母线编号规则

产品型号



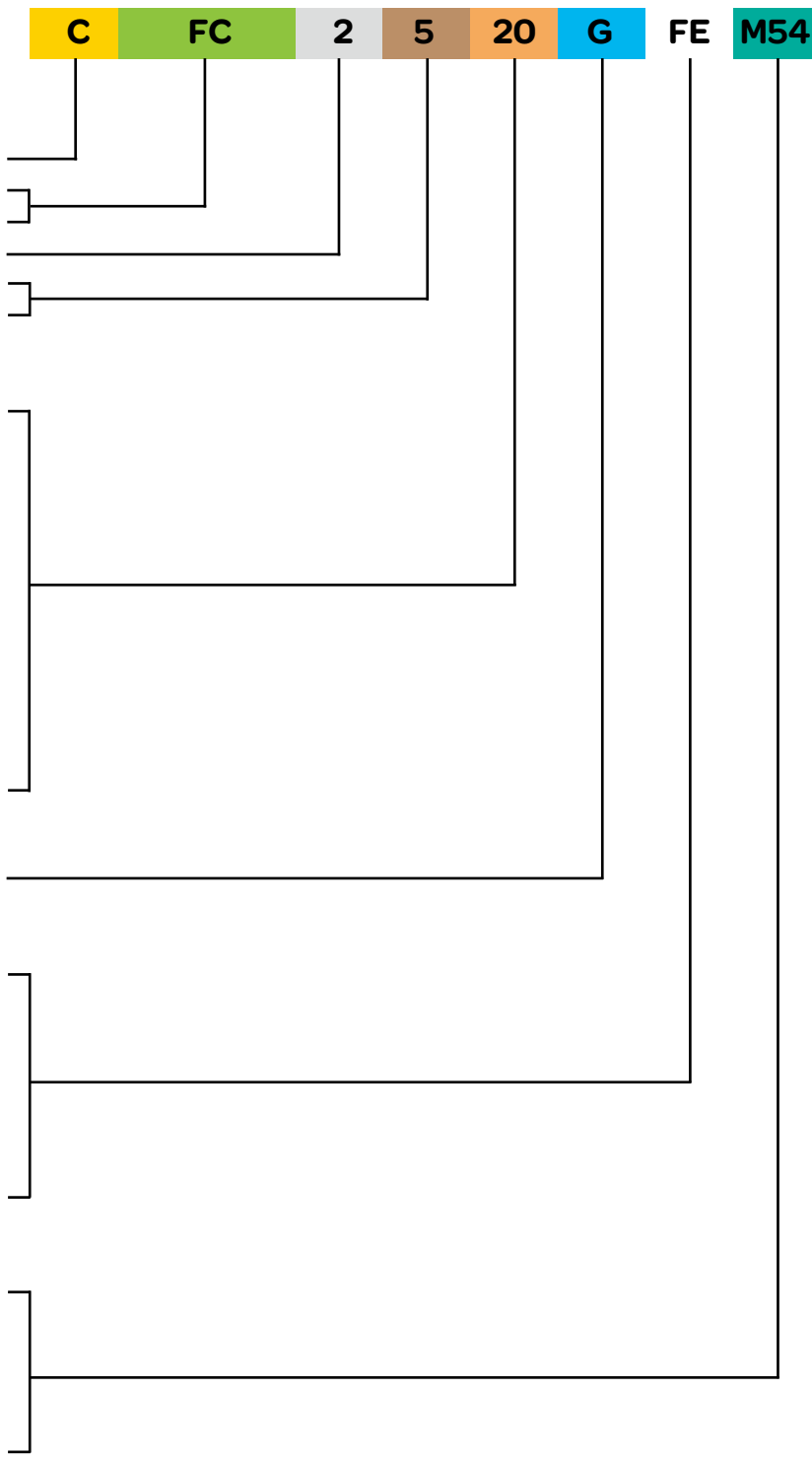
	特征描述	代码
导体材料	铜导体	C
应用场合	户内型	FC
	户外型 (IP66)	OF
母线系列	I-LINE® C	2
母线系统	3L+PE	3
	3L+N+PE	5

电流等级	代码
630A	06
800A	08
1000A	10
1250A	12
1350A	13
1600A	16
2000A	20
2500A	25
3000A	30
3200A	32
4000A	40
5000A	50
6000A	60

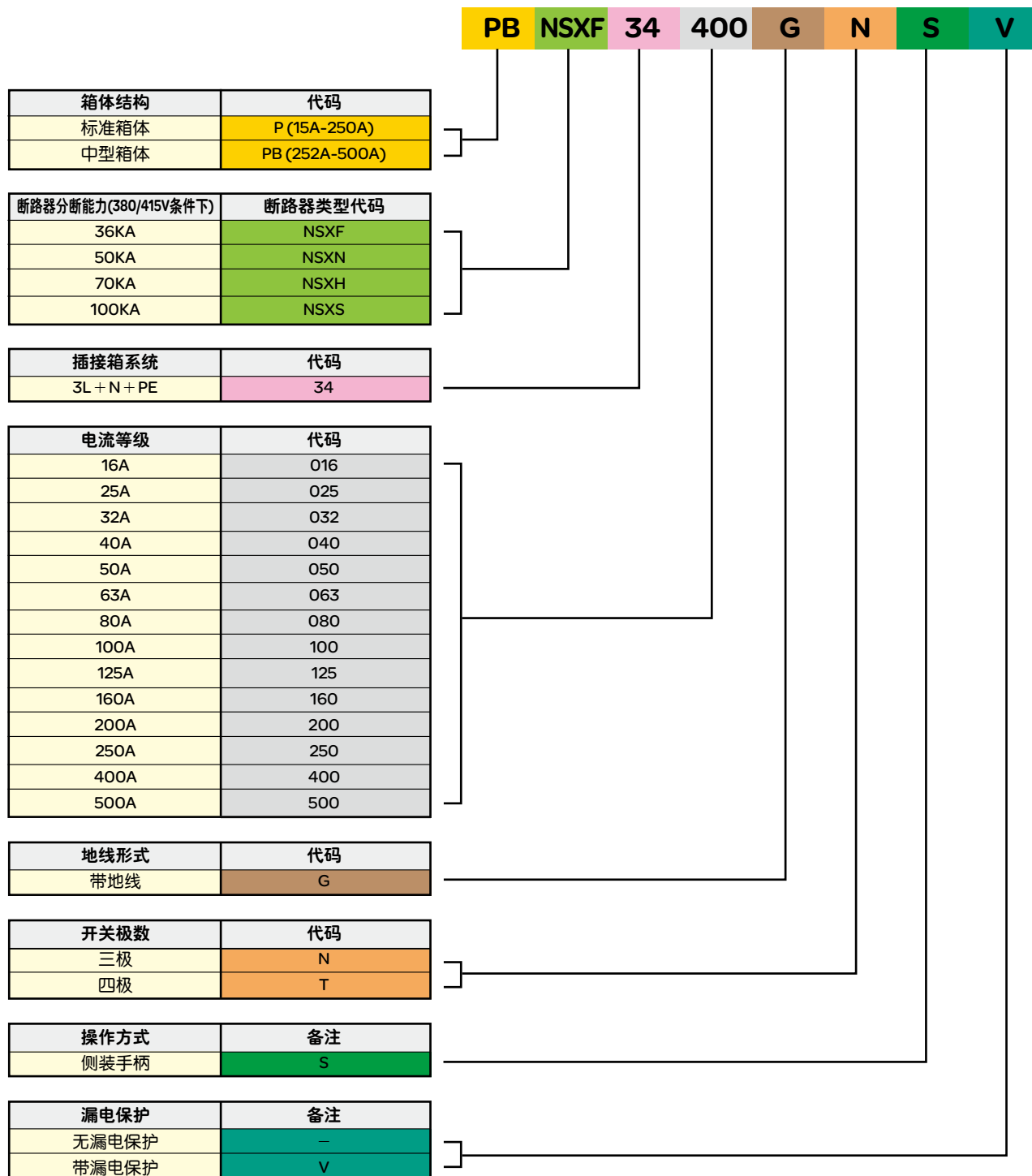
地线形式	代码
50%相线容量的地线	G

部件类型	代码
直身段	-
弯头	EL
法兰	FE
变压器连接法兰	FET(800A-5000A)
膨胀节	EJ
终端电缆插接箱	ETBE
中间电缆插接箱	CTB
快接法兰	QF

防护等级	代码
IP40	-
IP41	M41
IP54	M54
IP55	M55
IP65	M65
IP66	M66

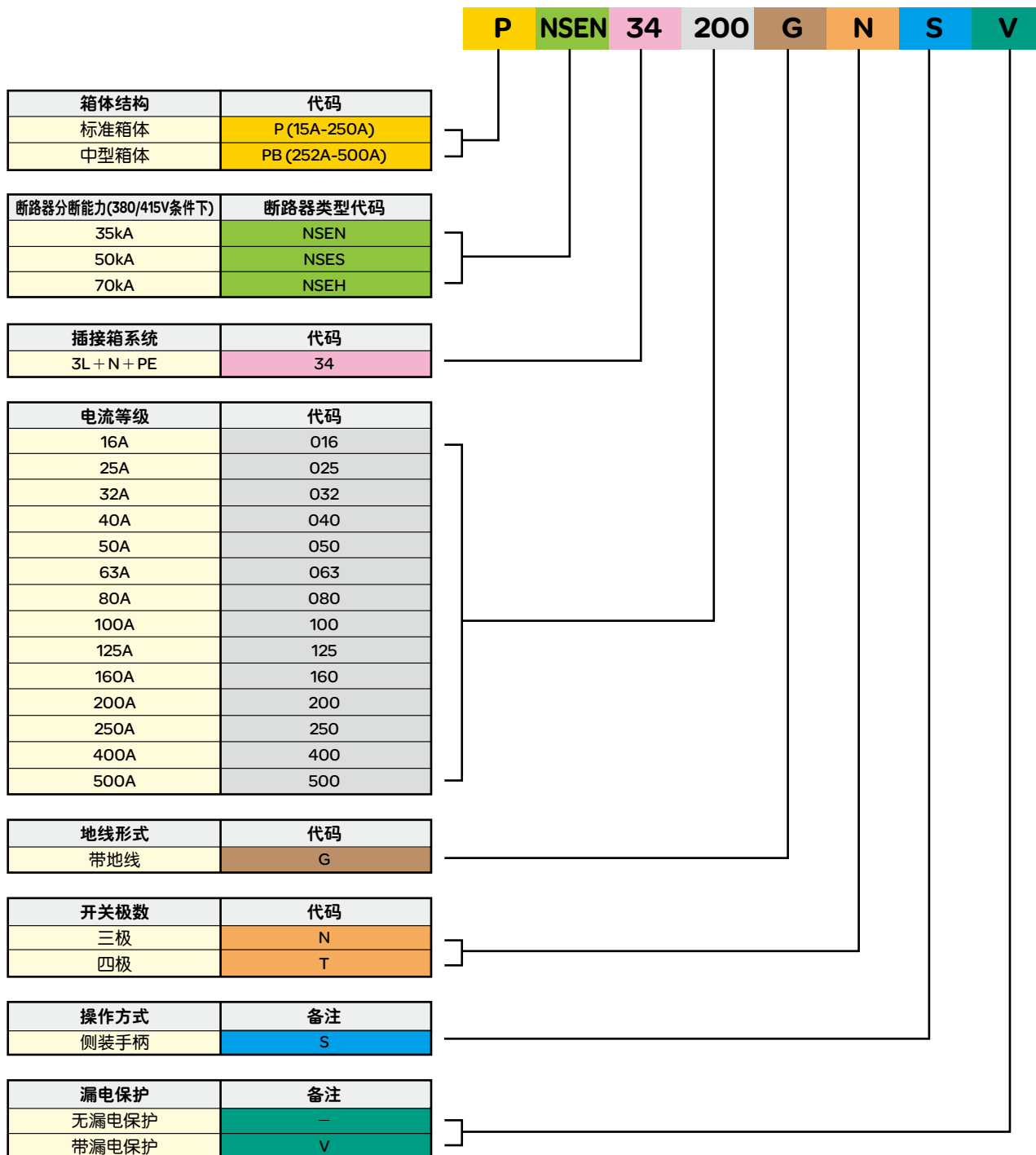


施耐德电气Compact NSX断路器插接箱 (16A-500A)



注：400A及以上的插接箱不能用于630A母线系统中。

施耐德电气Compact NSE断路器插接箱 (500A 及以下)

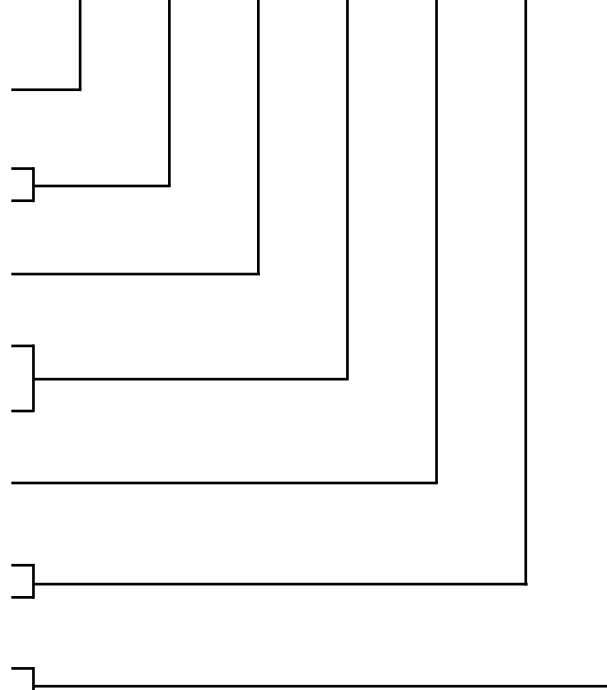


注:1. 16A带NSE开关的插接箱无接地故障保护。
 2. 400A及以上的插接箱不能用于630A母线系统中。

施耐德电气Compact NS断路器插接箱 (630A-1000A)

PT NSN 34 800 G N H

箱体结构	代码
大型箱体	PT (630A-1000A)
断路器分断能力(380/415V条件下)	断路器类型代码
50kA	NSN
70kA	NSH
插接箱系统	代码
3L + N + PE	34
电流等级	代码
630A	630
800A	800
1000A	100
地线形式	代码
带地线	G
极数	代码
三极	N
四极	T
安装方式	备注
水平安装	H
垂直安装	V

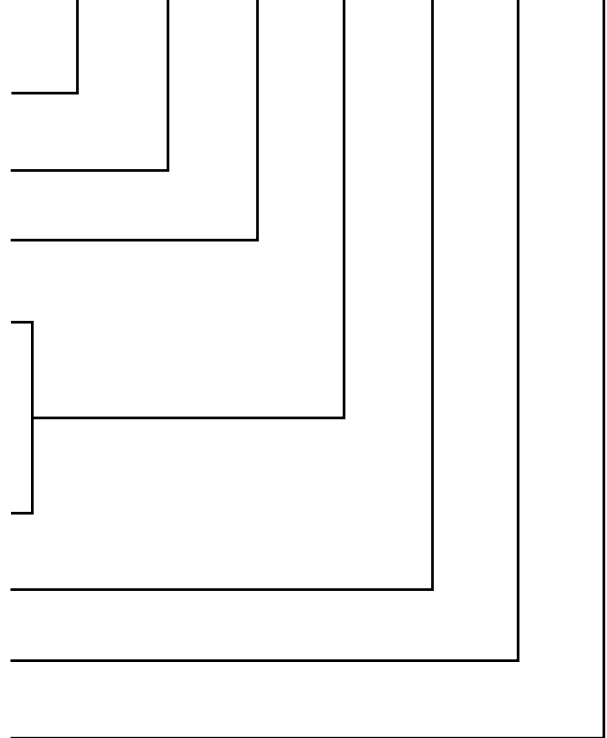


- 注: 1. 630A及以上配施耐德电气Compact NS断路器之插接箱只能用于3L+N+PE母线系统上; 如果用于3L+PE母线系统上, 需要特殊定制, 请联系施耐德电气当地销售工程师。
 2. 630A及以上的插接箱只能用于1000A及以上的母线系统中。
 3. 400A及以上的插接箱不能用于630A母线系统中。

施耐德电气NSD断路器插接箱 (15A-100A)

P NSD 34 100 G N S

箱体结构	代码	
标准箱体	P (15A-100A)	
断路器分断能力(380/415V条件下)	断路器类型代码	
25kA	NSD	
插接箱系统	代码	
3L + N + PE	34	
电流等级	断路器分断能力	代码
15A	25kA	015
20A	25kA	020
30A	25kA	030
40A	25kA	040
50A	25kA	050
60A	25kA	060
75A	25kA	075
80A	25kA	080
100A	25kA	100
地线形式	代码	
带地线	G	
极数	代码	
三极	N	
操作方式	备注	
侧装手柄	S	



常用产品型号I-LINE® C系列(630A-2500A)

表中列出的仅仅是防护等级为IP40、3L+N+PE系统50%容量地线的产品，更高的防护等级需要添加尾标来表示，3L+PE系统的产品需另行订购。

馈电单元	额定电流 (A)	型号	连接方式	备注	
终端电缆馈电箱	630	CFC2506GETBE	电缆连接		
	800	CFC2508GETBE	电缆连接		
	1000	CFC2510GETBE	电缆连接		
	1250	CFC2512GETBE	电缆连接		
	1350	CFC2513GETBE	电缆连接		
	1600	CFC2516GETBE	电缆连接		
	2000	CFC2520GETBE	电缆连接		
	2500	CFC2525GETBE	电缆连接		
中间电缆馈电箱	630	CFC2506GCTB	电缆连接		
	800	CFC2508GCTB	电缆连接		
	1000	CFC2510GCTB	电缆连接		
	1250	CFC2512GCTB	电缆连接		
	1350	CFC2513GCTB	电缆连接		
	1600	CFC2516GCTB	电缆连接		
	2000	CFC2520GCTB	电缆连接		
	2500	CFC2525GCTB	电缆连接		
法兰	额定电流 (A)	型号	连接方式	备注	
标准法兰	630	CFC2506GFE	变压器/配电柜连接		
	800	CFC2508GFE	变压器/配电柜连接		
	1000	CFC2510GFE	变压器/配电柜连接		
	1250	CFC2512GFE	变压器/配电柜连接		
	1350	CFC2513GFE	变压器/配电柜连接		
	1600	CFC2516GFE	变压器/配电柜连接		
	2000	CFC2520GFE	变压器/配电柜连接		
	2500	CFC2525GFE	变压器/配电柜连接		
变压器连接法兰	800	CFC2508GFET	变压器连接		
	1000	CFC2510GFET	变压器连接		
	1250	CFC2512GFET	变压器连接		
	1350	CFC2513GFET	变压器连接		
	1600	CFC2516GFET	变压器连接		
	2000	CFC2520GFET	变压器连接		
快接法兰	630	CFC2506GQF115	配电柜连接		
	800	CFC2508GQF115	配电柜连接		
	1000	CFC2510GQF115	配电柜连接		
	1250	CFC2512GQF115	配电柜连接		
	1350	CFC2513GQF115	配电柜连接		
	1600	CFC2516GQF115	配电柜连接		
	2000	CFC2520GQF115	配电柜连接		
	2500	CFC2525GQF115	配电柜连接		
弯头	额定电流 (A)	标准单边长度 (mm)	型号	安装方向	备注
L型弯头	630	279	CFC2506GEL	无	所标注“标准单边长度”尺寸为平面弯头的数据。对于立式弯头，标准单边长度均为279mm。
	800	279	CFC2508GEL	无	
	1000	279	CFC2510GEL	无	
	1250	279	CFC2512GEL	无	
	1350	305	CFC2513GEL	无	
	1600	305	CFC2516GEL	无	
	2000	305	CFC2520GEL	无	
	2500	356	CFC2525GEL	无	
T型弯头	630	279	CFC2506GT	平面	
	800	279	CFC2508GT	平面	
	1000	279	CFC2510GT	平面	
	1250	279	CFC2512GT	平面	
	1350	305	CFC2513GT	平面	
	1600	305	CFC2516GT	平面	
	2000	305	CFC2520GT	平面	
	2500	356	CFC2525GT	平面	

常用产品型号I-LINE® C系列(630A-2500A)

安装支架	额定电流 (A)	型号	安装方式	备注
平面吊架	630	HF38F	平面	安装间距建议：户内水平安装，吊架最大间距不得超过3m。
	800	HF38F	平面	
	1000	HF38F	平面	
	1250	HF43F	平面	
	1350	HF53F	平面	
	1600	HF58F	平面	
	2000	HF67F	平面	
	2500	HF93F	平面	
立式吊架	630	HF43E	立式	
	800	HF43E	立式	
	1000	HF43E	立式	
	1250	HF43E	立式	
	1350	HF58E	立式	
	1600	HF58E	立式	
	2000	HF67E	立式	
	2500	HF93E	立式	
垂直固定支架	630-2500	HFV	垂直	
弹簧支架	630	HFVS1	垂直	
	800	HFVS1	垂直	
	1000	HFVS1	垂直	
	1250	HFVS1	垂直	
	1350	HFVS1	垂直	
	1600	HFVS2	垂直	
	2000	HFVS2	垂直	
	2500	HFVS2	垂直	
终端封	额定电流 (A)	型号		
	630	ACF38EC		
	800	ACF38EC		
	1000	ACF38EC		
	1250	ACF43EC		
	1350	ACF53EC		
	1600	ACF58EC		
	2000	ACF67EC		
	2500	ACF93EC		
特殊部件	额定电流 (A)	型号		
变容节	630	CFC2508GRC06		
	800	CFC2508GRC06		
	1000	CFC2510GRC06/R08		
	1250	CFC2512GRC06/R08/R10		
	1350	CFC2513GRC06/R08/R10/R12		
	1600	CFC2516GRC06/R08/R10/R12/R13		
	2000	CFC2520GR08/R10/R12/R13/R16		
	2500	CFC2525GR10/R12/R13/R16/R20		
	膨胀节	630	CFC2506GEJ	
800		CFC2508GEJ		
1000		CFC2510GEJ		
1250		CFC2512GEJ		
1350		CFC2513GEJ		
1600		CFC2516GEJ		
2000		CFC2520GEJ		
2500		CFC2525GEJ		
附件		额定电流 (A)	型号	
穿墙法兰	630	ACF38WF		
	800	ACF38WF		
	1000	ACF38WF		
	1250	ACF43WF		
	1350	ACF53WF		
	1600	ACF58WF		
	2000	ACF67WF		
	2500	ACF93WF		
	软连接	630	FLEX506	
800		FLEX508		
1000		FLEX510		
1250		FLEX512		
1350		FLEX513		
1600		FLEX516		
2000		FLEX520		
2500		FLEX525		

常用产品型号I-LINE® C系列(3000A-6000A)

表中列出的仅仅是防护等级为IP40、3L+N+PE系统50%容量地线的产品，更高的防护等级需要添加尾标来表示，3L+PE系统的产品需另行订购。

馈电单元	额定电流 (A)	型号	安装方式	备注	
终端电缆馈电箱	3000	CFC2530GETBE	电缆连接		
	3200	CFC2532GETBE	电缆连接		
	4000	CFC2540GETBE	电缆连接		
	5000	CFC2550GETBE	电缆连接		
	6000	CFC2560GETBE	电缆连接		
中间电缆馈电箱	3000	CFC2530GCTB	电缆连接		
	3200	CFC2532GCTB	电缆连接		
	4000	CFC2540GCTB	电缆连接		
	5000	CFC2550GCTB	电缆连接		
	6000	CFC2560GCTB	电缆连接		
法兰	额定电流 (A)	型号	安装方式	备注	
标准法兰	3000	CFC2530GFE	变压器/配电柜连接		
	3200	CFC2532GFE	变压器/配电柜连接		
	4000	CFC2540GFE	变压器/配电柜连接		
	5000	CFC2550GFE	变压器/配电柜连接		
	6000	CFC2560GFE	变压器/配电柜连接		
变压器连接法兰	3000	CFC2530GFET	变压器连接		
	3200	CFC2532GFET	变压器连接		
	4000	CFC2540GFET	变压器连接		
	5000	CFC2550GFET	变压器连接		
快接法兰	3000	CFC2530GQF115	配电柜连接		
	3200	CFC2532GQF115	配电柜连接		
	4000	CFC2540GQF115	配电柜连接		
	5000	CFC2550GQF115	配电柜连接		
	6000	CFC2560GQF115	配电柜连接		
弯头	额定电流 (A)	型号	标准单边长度 (mm)	安装方式	备注
L型弯头	3000	CFC2530GEL	381	无	所标注“标准单边长度”尺寸为平面弯头的数据。对于立式弯头，标准单边长度均为279mm。
	3200	CFC2532GEL	406	无	
	4000	CFC2540GEL	432	无	
	5000	CFC2550GEL	533	无	
	6000	CFC2560GEL	533	无	
T型弯头	3000	CFC2530GT	381	平面	
	3200	CFC2532GT	406	平面	
	4000	CFC2540GT	432	平面	
	5000	CFC2550GT	533	平面	
	6000	CFC2560GT	533	平面	
安装支架	额定电流 (A)	型号	安装方式	备注	
平面吊架	3000	HF13F	平面		
	3200	HF15F	平面		
	4000	HF16F	平面		
	5000	HF24F	平面		
	6000	HF25F	平面		
立式吊架	3000	HF13E	立式		
	3200	HF15E	立式		
	4000	HF16E	立式		
	5000	HF24E	立式		
	6000	HF26E	立式		
垂直固定支架	3000-6000	HFV	垂直		
弹簧支架	3000	HFVS8	垂直		
	3200	HFVS8	垂直		
	4000	HFVS8	垂直		
	5000	HFVS8	垂直		
	6000	HFVS8	垂直		
终端封	额定电流 (A)	型号	备注		
	3000	ACF13EC			
	3200	ACF15EC			
	4000	ACF17EC			
	5000	ACF24EC			
	6000	ACF25EC			

常用产品型号I-LINE® C系列(3000A-6000A)

特殊部件	额定电流 (A)	型号
变容节	3000	CFC2530GR10/R12/R13/R16/R20/R25
	3200	CFC2532GR12/R13/R16/R20/R25/R30
	4000	CFC2540GR13/R16/R20/R25/R30
	5000	CFC2550GR16/R20/R25/R30/R32
	6000	CFC2560GR25/R30/R32/R40
膨胀节	3000	CFC2530GEJ
	3200	CFC2532GEJ
	4000	CFC2540GEJ
	5000	CFC2550GEJ
	6000	CFC2560GEJ
附件	额定电流 (A)	型号
穿墙法兰	3000	ACF13WF
	3200	ACF15WF
	4000	ACF17WF
	5000	ACF24WF
	6000	ACF25WF
软连接	3000	FLEX530
	3200	FLEX532
	4000	FLEX540
	5000	FLEX550
	6000	FLEX560

施耐德电气Compact NSX断路器插接箱常用型号(16A-500A)

NSXF型							
额定电流 A	断路器分断能力 kA (380/415V条件下)	极数	型号 (3极) 侧装手柄, 无漏电保护	额定电流 A	断路器分断能力 kA (380/415V条件下)	极数	型号 (3极) 侧装手柄, 无漏电保护
16	36	3, 4	PNSXF34016GNS	100	36	3, 4	PNSXF34100GNS
25	36	3, 4	PNSXF34025GNS	125	36	3, 4	PNSXF34125GNS
32	36	3, 4	PNSXF34032GNS	160	36	3, 4	PNSXF34160GNS
40	36	3, 4	PNSXF34040GNS	200	36	3, 4	PNSXF34200GNS
50	36	3, 4	PNSXF34050GNS	250	36	3, 4	PNSXF34250GNS
63	36	3, 4	PNSXF34063GNS	400	36	3, 4	PBNSXF34400GNS
80	36	3, 4	PNSXF34080GNS	500	36	3, 4	PBNSXF34500GNS
NSXN型							
额定电流 A	断路器分断能力 KA (380/415V条件下)	极数	型号 (3极) 侧装手柄, 无漏电保护	额定电流 A	断路器分段能力 kA(380/415V条件下)	极数	型号 (3极) 侧装手柄, 无漏电保护
16	50	3, 4	PNSXN34016GNS	100	50	3, 4	PNSXN34100GNS
25	50	3, 4	PNSXN34025GNS	125	50	3, 4	PNSXN34125GNS
32	50	3, 4	PNSXN34032GNS	160	50	3, 4	PNSXN34160GNS
40	50	3, 4	PNSXN34040GNS	200	50	3, 4	PNSXN34200GNS
50	50	3, 4	PNSXN34050GNS	250	50	3, 4	PNSXN34250GNS
63	50	3, 4	PNSXN34063GNS	400	50	3, 4	PBNSXN34400GNS
80	50	3, 4	PNSXN34080GNS	500	50	3, 4	PBNSXN34500GNS
NSXH型							
额定电流 A	断路器分断能力 KA (380/415V条件下)	极数	型号 (3极) 侧装手柄, 无漏电保护	额定电流 A	断路器分段能力 kA(380/415V条件下)	极数	型号 (3极) 侧装手柄, 无漏电保护
16	70	3, 4	PNSXH34016GNS	100	70	3, 4	PNSXH34100GNS
25	70	3, 4	PNSXH34025GNS	125	70	3, 4	PNSXH34125GNS
32	70	3, 4	PNSXH34032GNS	160	70	3, 4	PNSXH34160GNS
40	70	3, 4	PNSXH34040GNS	200	70	3, 4	PNSXH34200GNS
50	70	3, 4	PNSXH34050GNS	250	70	3, 4	PNSXH34250GNS
63	70	3, 4	PNSXH34063GNS	400	70	3, 4	PBNSXH34400GNS
80	70	3, 4	PNSXH34080GNS	500	70	3, 4	PBNSXH34500GNS
NSXS型							
额定电流 A	断路器分断能力 KA (380/415V条件下)	极数	型号 (3极) 侧装手柄, 无漏电保护	额定电流 A	断路器分段能力 kA(380/415V条件下)	极数	型号 (3极) 侧装手柄, 无漏电保护
16	100	3, 4	PNSXS34016GNS	100	100	3, 4	PNSXS34100GNS
25	100	3, 4	PNSXS34025GNS	125	100	3, 4	PNSXS34125GNS
32	100	3, 4	PNSXS34032GNS	160	100	3, 4	PNSXS34160GNS
40	100	3, 4	PNSXS34040GNS	200	100	3, 4	PNSXS34200GNS
50	100	3, 4	PNSXS34050GNS	250	100	3, 4	PNSXS34250GNS
63	100	3, 4	PNSXS34063GNS	400	100	3, 4	PBNSXS34400GNS
80	100	3, 4	PNSXS34080GNS	500	100	3, 4	PBNSXS34500GNS

注: 400A及以上的插接箱不能用于630A母线系统中。

施耐德电气Compact NSD断路器插接箱常用型号(15A-100A)

NSD通用型							
额定电流 A	断路器分断能力 kA (380/415V条件下)	极数	型号 (3极) 侧装手柄, 无漏电保护	额定电流 A	断路器分断能力 kA (380/415V条件下)	极数	型号 (3极) 侧装手柄, 无漏电保护
15	25	3	PNSD34015GNS	50	25	3	PNSD34050GNS
20	25	3	PNSD34020GNS	60	25	3	PNSD34060GNS
25	25	3	PNSD34025GNS	75	25	3	PNSD34075GNS
30	25	3	PNSD34030GNS	80	25	3	PNSD34080GNS
40	25	3	PNSD34040GNS	100	25	3	PNSD34100GNS

施耐德电气Compact NSE断路器插接箱常用型号(16A-500A)

NSE型							
额定电流 A	断路器分断能力 kA (380/415V条件下)	极数	型号 (3极) 侧装手柄, 无漏电保护	额定电流 A	断路器分断能力 kA (380/415V条件下)	极数	型号 (3极) 侧装手柄, 无漏电保护
16	35	3, 4	PNSEN34016GNS	100	35	3, 4	PNSEN34100GNS
25	35	3, 4	PNSEN34025GNS	125	35	3, 4	PNSEN34125GNS
32	35	3, 4	PNSEN34032GNS	160	35	3, 4	PNSEN34160GNS
40	35	3, 4	PNSEN34040GNS	200	35	3, 4	PNSEN34200GNS
50	35	3, 4	PNSEN34050GNS	250	35	3, 4	PNSEN34250GNS
63	35	3, 4	PNSEN34063GNS	400	35	3, 4	PBSEN34400GNS
80	35	3, 4	PNSEN34080GNS	500	35	3, 4	PBSEN34500GNS

NSES型							
额定电流 A	断路器分断能力 KA (380/415V条件下)	极数	型号 (3极) 侧装手柄, 无漏电保护	额定电流 A	断路器分断能力 kA(380/415V条件下)	极数	型号 (3极) 侧装手柄, 无漏电保护
16	50	3, 4	PNSES34016GNS	100	50	3, 4	PNSES34100GNS
25	50	3, 4	PNSES34025GNS	125	50	3, 4	PNSES34125GNS
32	50	3, 4	PNSES34032GNS	160	50	3, 4	PNSES34160GNS
40	50	3, 4	PNSES34040GNS	200	50	3, 4	PNSES34200GNS
50	50	3, 4	PNSES34050GNS	250	50	3, 4	PNSES34250GNS
63	50	3, 4	PNSES34063GNS	400	50	3, 4	PBSEN34400GNS
80	50	3, 4	PNSES34080GNS	500	50	3, 4	PBSEN34500GNS

NSEH型							
额定电流 A	断路器分断能力 KA (380/415V条件下)	极数	型号 (3极) 侧装手柄, 无漏电保护	额定电流 A	断路器分断能力 kA(380/415V条件下)	极数	型号 (3极) 侧装手柄, 无漏电保护
16	70	3, 4	PNSEH34016GNS	100	70	3, 4	PNSEH34100GNS
25	70	3, 4	PNSEH34025GNS	125	70	3, 4	PNSEH34125GNS
32	70	3, 4	PNSEH34032GNS	160	70	3, 4	PNSEH34160GNS
40	70	3, 4	PNSEH34040GNS	200	70	3, 4	PNSEH34200GNS
50	70	3, 4	PNSEH34050GNS	250	70	3, 4	PNSEH34250GNS
63	70	3, 4	PNSEH34063GNS	400	70	3, 4	PBSEH34400GNS
80	70	3, 4	PNSEH34080GNS	500	70	3, 4	PBSEH34500GNS

施耐德电气Compact NS断路器插接箱 (630A-1000A)

NSN 标准型							
额定电流 A	断路器分断能力 kA (380/415V条件下)	极数	型号 (3极) 侧装手柄, 无漏电保护, 水平安装	侧装手柄, 无漏电保护, 垂直安装			
630	50	3, 4	PTNSN34630GNH	PTNSN34630GNV			
800	50	3, 4	PTNSN34800GNH	PTNSN34800GNV			
1000	50	3, 4	PTNSN34100GNH	PTNSN34100GNV			

NSH 标准型							
额定电流 A	断路器分断能力 kA (380/415V条件下)	极数	型号 (3极) 侧装手柄, 无漏电保护, 水平安装	侧装手柄, 无漏电保护, 垂直安装			
630	70	3, 4	PTNSH34630GNH	PTNSH34630GNV			
800	70	3, 4	PTNSH34800GNH	PTNSH34800GNV			
1000	70	3, 4	PTNSH34100GNH	PTNSH34100GNV			

注: 1. 630A及以上配施耐德电气Compact NS断路器之插接箱只能用于3L+N+PE母线系统上;

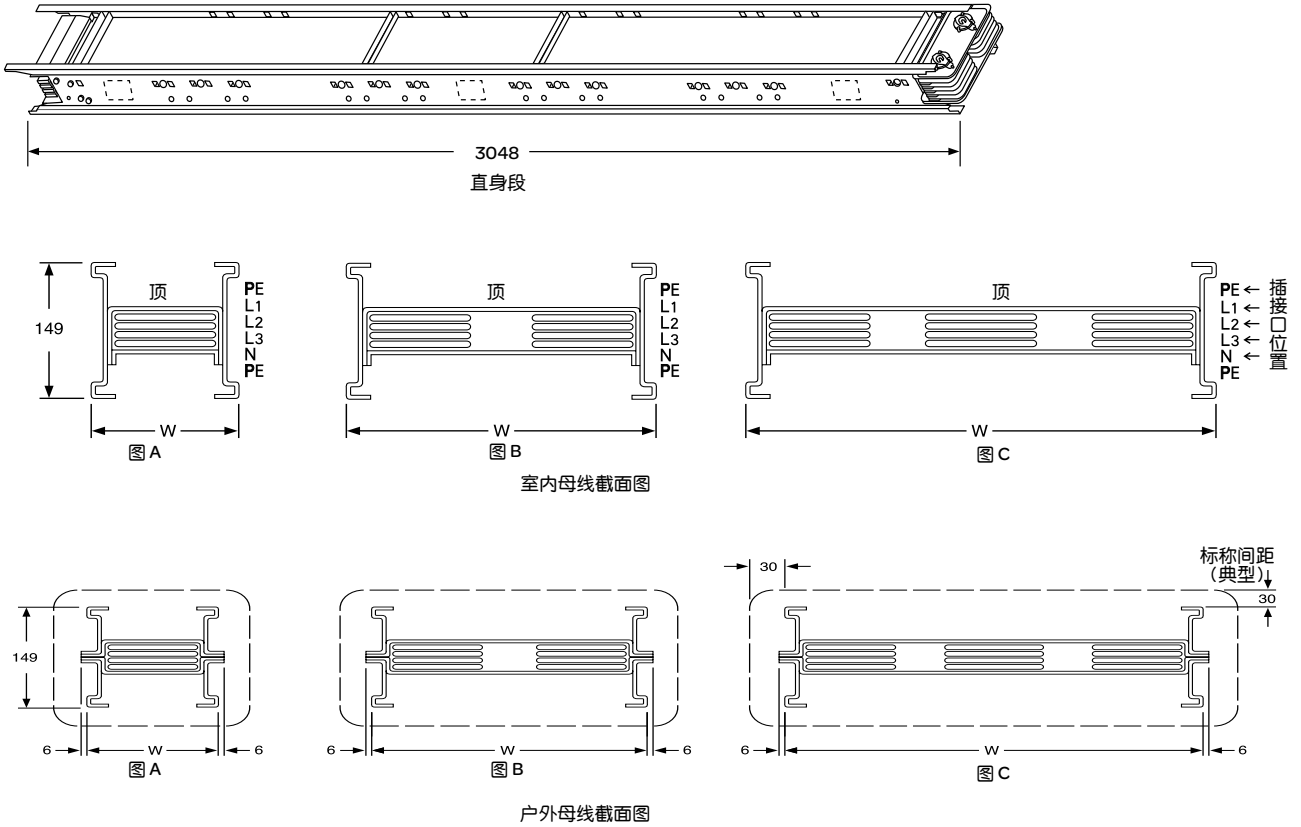
如果用于3L+PE母线系统上, 需要特殊定制, 请联系施耐德电气当地销售工程师。

2. 630A及以上的插接箱只能用于1000A及以上的母线系统中。

3. 400A及以上的插接箱不能用于630A母线系统中。

I-LINE® C系列高电流母线槽 (630A-6000A)

直身段



注:虚线为户外馈线式母线的连接盖板的外轮廓。室内母线连接盖板的外轮廓同母线槽本身一样。

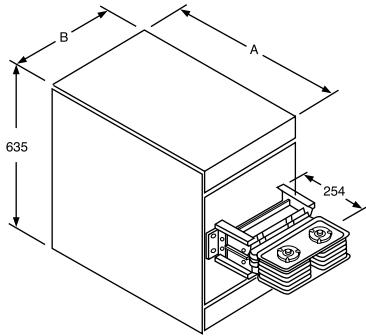
外形尺寸

额定电流	W(mm)	图
630	98	B
800	98	A
1000	98	A
1250	110	A
1350	136	A
1600	148	A
2000	171	A
2500	237	A
3000	323	B
3200	387	B
4000	412	B
5000	599	C
6000	638	C

I-LINE® C系列高电流母线槽 (630A-6000A)

馈电单元 (ETBE)

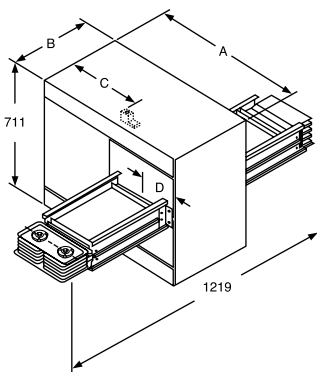
电缆馈电箱-终端式



额定电流 (A)	A mm	B* mm
630	537	279
800	537	279
1000	537	279
1250	537	279
1350	537	279
1600	537	378
2000	537	378
2500	537	378
3000	800	530
3200	800	530
4000	800	530
5000	800	756
6000	800	756

*若为户外终端式电缆馈电箱，则尺寸在此基础上加 50mm。

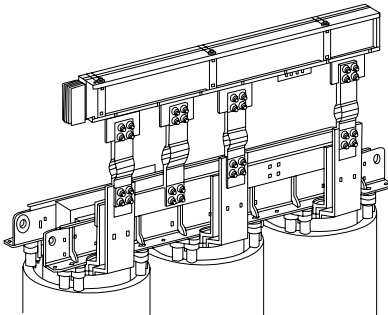
电缆馈电箱-中间式(CTB)



额定电流 (A)	A mm	B mm	C mm	D mm
630	889	356	406	185
800	889	356	406	185
1000	889	356	406	185
1250	889	356	406	185
1350	889	356	406	185
1600	889	356	406	185
2000	889	356	406	185
2500	1059	508	447	261

注: 2500A以上中间电缆馈电箱，请联系施耐德电气当地销售工程师。

变压器连接法兰



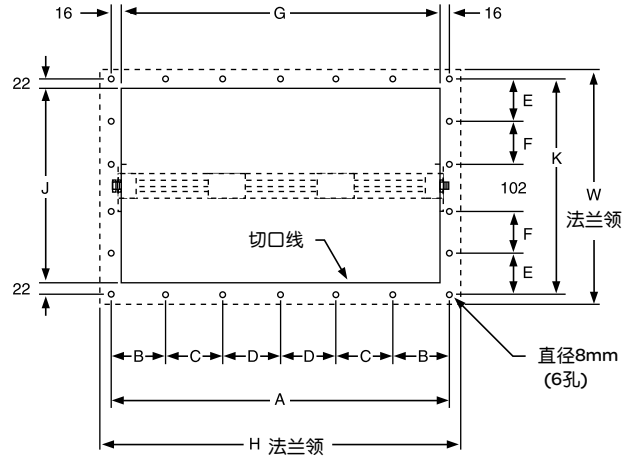
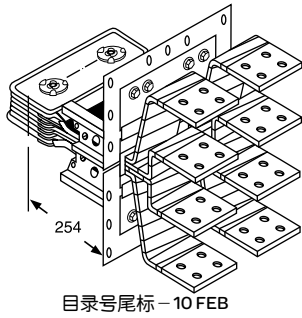
额定电流(A)	型号
800	CFC2508GFET
1000	CFC2510GFET
1250	CFC2512GFET
1350	CFC2513GFET
1600	CFC2516GFET
2000	CFC2520GFET
2500	CFC2525GFET
3000	CFC2530GFET
3200	CFC2532GFET
4000	CFC2540GFET
5000	CFC2550GFET

注: 以上型号为变压器连接法兰，施耐德电气亦提供与变压器连接的柔性连接铜排和法兰罩箱，请联系施耐德电气当地销售工程师获得详细产品信息

I-LINE® C系列高电流母线槽 (630A-6000A)

馈电单元(FE)

标准法兰



法兰领切口线和钻孔样板

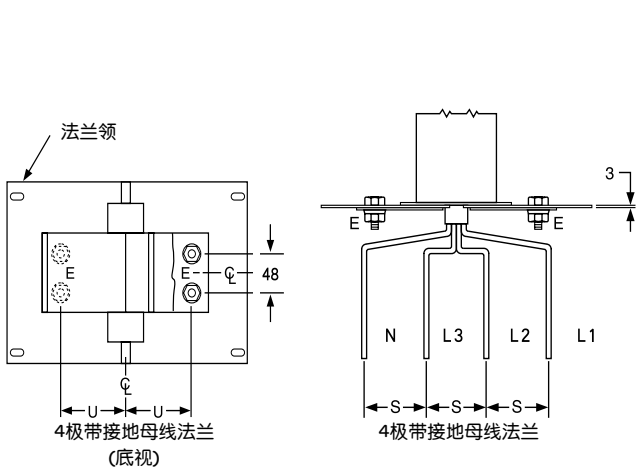
法兰领切口线和钻孔样板

额定电流(A)	H(mm)	G(mm)	W (3L+N+PE)	J
630	187	130	335	254
800	187	130	335	254
1000	187	130	335	254
1250	187	130	335	254
1350	203	145	335	254
1600	229	171	335	254
2000	279	222	335	254
2500	403	346	487	406
3000	403	346	487	406
3200	505	448	487	406
4000	505	448	487	406
5000	730	673	487	406
6000	730	673	487	406

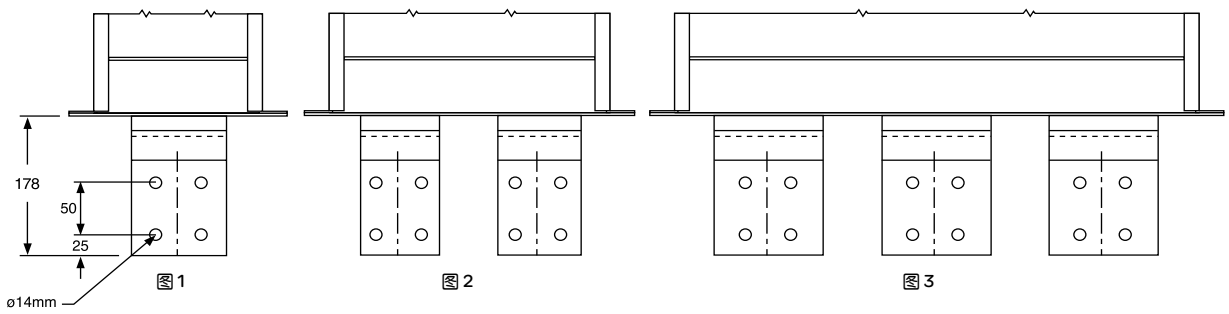
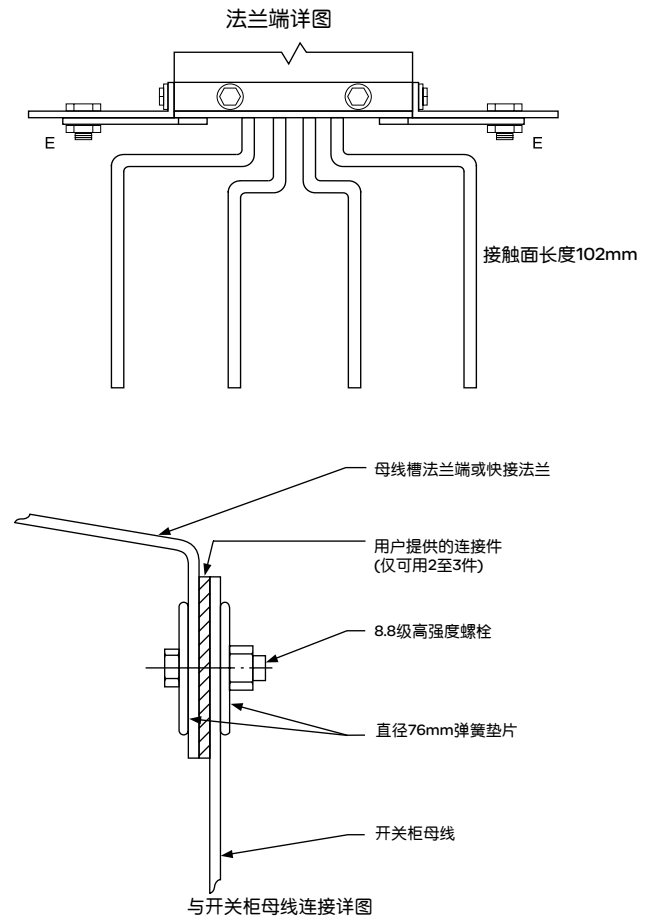
馈线法兰领孔位置和间距

额定电流	孔位置和间距							
	N孔数	A(mm)	B(mm)	C(mm)	D(mm)	K	E	F
630	10	162	81	-	-	296	98	-
800	10	162	81	-	-	296	98	-
1000	10	162	81	-	-	296	98	-
1250	10	162	81	-	-	296	98	-
1350	10	178	89	-	-	296	98	-
1600	10	203	102	-	-	296	98	-
2000	10	254	127	-	-	296	98	-
2500	16	378	127	-	-	451	88	87
3000	16	378	127	-	-	451	88	87
3200	18	480	121	119	-	451	88	87
4000	18	480	121	119	-	451	88	87
5000	22	705	117	118	118	451	88	87
6000	22	705	117	118	118	451	88	87

I-LINE® C系列高电流母线槽 (630A-6000A)



额定电流	S(mm)	U(mm)
630	76	97
800	76	97
1000	76	97
1250	76	97
1350	76	97
1600	76	97
2000	76	97
2500	127	173
3000	127	173
3200	127	173
4000	127	173
5000	127	173
6000	127	173



法兰端外形图

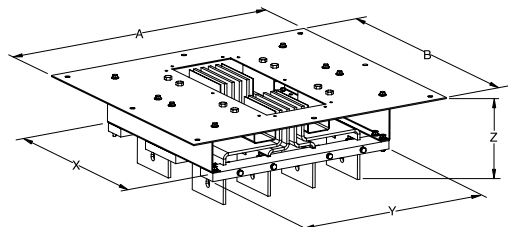
	图1	图2	图3
铜	630-2500A	3000-4000A	5000-6000A

I-LINE® C系列高电流母线槽

(630A-6000A)

馈电单元(QF)

与配电柜连接的快接法兰



快接法兰

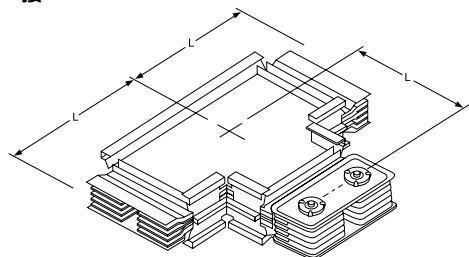
额定电流	型号	A(mm)	B(mm)	X(mm)	Y(mm)	Z(mm)
630	CFC2506GQF115	650	432	267	458	190
800	CFC2508GQF115	650	432	267	458	190
1000	CFC2510GQF115	650	432	267	458	190
1250	CFC2512GQF115	650	432	267	458	190
1350	CFC2513GQF115	650	432	267	458	190
1600	CFC2516GQF115	650	432	267	458	190
2000	CFC2520GQF115	650	432	267	458	190
2500	CFC2525GQF115	650	445	279	458	190
3000	CFC2530GQF115	650	533	364	458	190
3200	CFC2532GQF115	650	584	428	458	190
4000	CFC2540GQF115	650	610	453	458	190
5000	CFC2550GQF115	650	813	641	458	190
6000	CFC2560GQF115	650	838	679	458	190

注：铜母线快接法兰铜排间距为115mm，铝母线快接法兰铝排间距为102mm

以上显示的为标准尺寸，客户如有特殊要求请联系施耐德电气当地销售工程师。

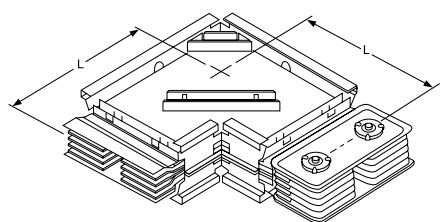
转向部件

T接



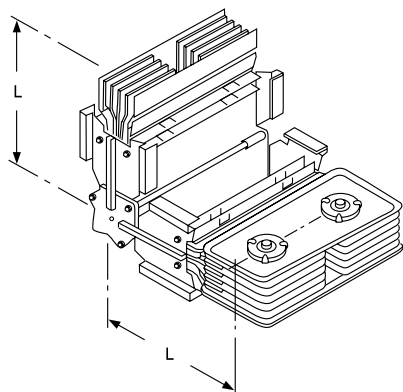
额定电流	L(mm)	目录尾标号
630	279	-TFM11
800	279	-TFM11
1000	279	-TFM11
1250	279	-TFM11
1350	305	-TFM12
1600	305	-TFM12
2000	305	-TFM12
2500	356	-TFM14
3000	381	-TFM15
3200	406	-TFM16
4000	432	-TFM17
5000	533	-TFM21
6000	533	-TFM21

水平弯头



额定电流	L(mm)	目录尾标号
630	279	-LFM11
800	279	-LFM11
1000	279	-LFM11
1250	279	-LFM11
1350	305	-LFM12
1600	305	-LFM12
2000	305	-LFM12
2500	356	-LFM14
3000	381	-LFM15
3200	406	-LFM16
4000	432	-LFM17
5000	533	-LFM21
6000	533	-LFM21

立式弯头



额定电流	L(mm)	目录尾标号
630-6000	279	LEM

I-LINE® C系列高电流母线槽 (630A-6000A)

转向部件 组合弯头

前面列表表示出的标准部件。一般用于I-LINE® C系列母线槽的典型设计和安装中。直线段长度可由 406mm 至 3048mm，以每 25.4mm 为增量，装于户内或户外。

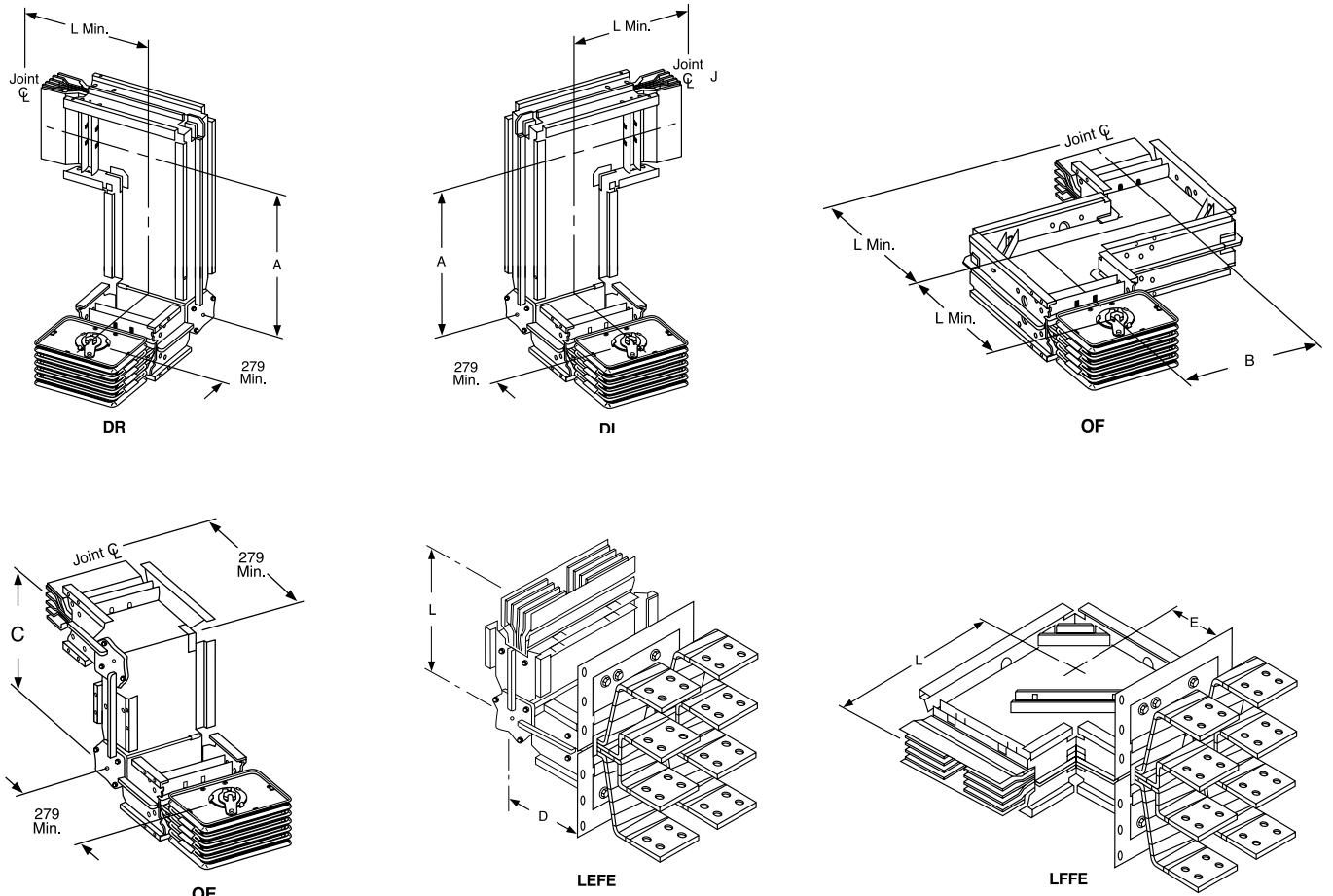
我们还提供特殊长度和结构的部件，如“之”字弯头、双向弯头、弯头法兰等。

以下表中列出这些特殊部件的最小和最大尺寸，以使用户在设计 and 安装时可灵活安排。

I-LINE® C系列户内馈线式特殊设备最小和最大尺寸 (mm)

额定电流 (A)	LE Min/Max	FE Min/Max	LF Min Min/Max	DR/DL Min (A)	OF Min (B)	OE Min (C)	LEFE Min (D)	LFFE (E)
630-1250	279-1067	254-1219	279-1524	178	102	152	152	203
1350	279-1067	254-1219	305-1524	203	102	152	152	203
1600	279-1067	254-1219	305-1524	203	102	152	152	229
2000	279-1067	254-1219	305-1524	203	152	152	152	229
2500	279-1067	254-1219	356-1524	279	203	152	152	254
3000	279-1067	254-1219	381-1524	305	356	152	152	305
3200	279-1067	254-1219	406-1524	330	406	152	152	330
4000	279-1067	254-1219	432-1524	356	406	152	152	356
5000	279-1067	254-1219	533-1524	457	584	152	152	457
6000	279-1067	254-1229	533-1524	483	635	152	152	457

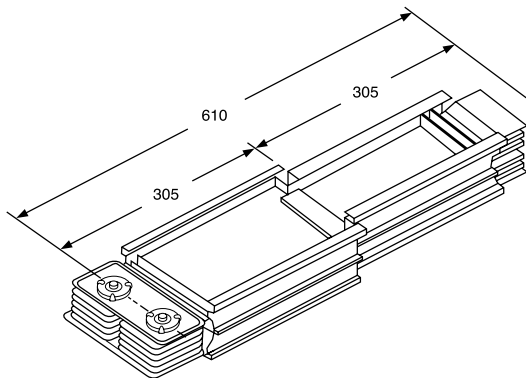
注: 所有尺寸为中心线之间，以 25.4mm (1英寸) 为增量。



I-LINE® C系列高电流母线槽 (630A-6000A)

特殊部件(R)

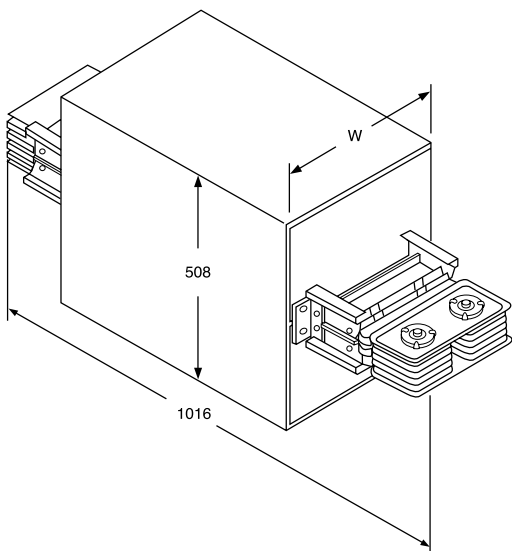
无熔丝变容节



螺栓端 槽口端额定电流	目录号尾标										
	630	800	1000	1250	1350	1600	2000	2500	3000	3200	4000
1250	-RC06	-R08	-R10	-	-	-	-	-	-	-	-
1350	-RC06	-R08	-R10	-R12	-	-	-	-	-	-	-
1600	-RC06	-R08	-R10	-R12	-R13	-	-	-	-	-	-
2000	-	-R08	-R10	-R12	-R13	-R16	-	-	-	-	-
2500	-	-	-R10	-R12	-R13	-R16	-R20	-	-	-	-
3000	-	-	-R10	-R12	-R13	-R16	-R20	-R25	-	-	-
3200	-	-	-	-R12	-R13	-R16	-R20	-R25	-R30	-	-
4000	-	-	-	-	-R13	-R16	-R20	-R25	-R30	-	-
5000	-	-	-	-	-	-R16	-R20	-R25	-R30	-R32	-
6000	-	-	-	-	-	-	-	-R25	-R30	-R32	-R40

注: 亦可提供带熔断器或 MCCB 的变容节, 请联系施耐德电气当地销售工程师。

膨胀节(只提供户内型)(EJ)



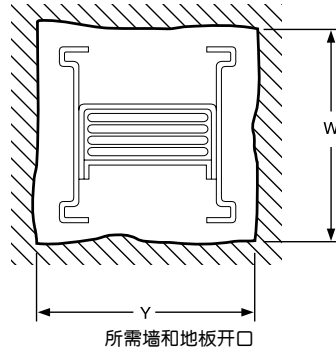
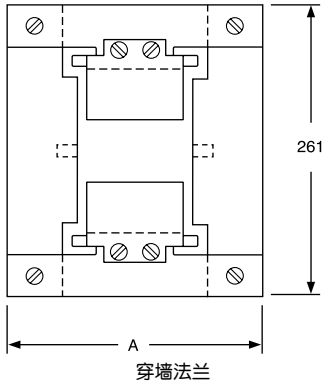
额定电流	W
630	343
800	343
1000	343
1250	343
1350	343
1600	442
2000	442
2500	492
3000	492
3200	594
4000	594
5000	819
6000	819

注: 膨胀节允许 38mm 的伸缩余量。

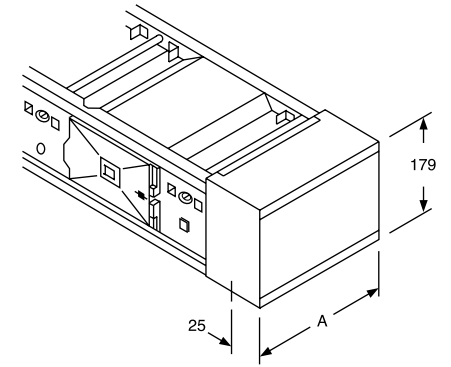
I-LINE® C系列高电流母线槽 (630A-6000A)

附件

穿墙法兰 (WF)



终端封 (EC)



穿墙法兰

额定电流	A(mm)	目录号
630	186	ACF-38-WF
800	186	ACF-38-WF
1000	186	ACF-38-WF
1250	199	ACF-43-WF
1350	224	ACF-53-WF
1600	237	ACF-58-WF
2000	260	ACF-67-WF
2500	351	ACF-93-WF
3000	360	ACF-13-WF
3200	475	ACF-15-WF
4000	500	ACF-17-WF
5000	688	ACF-24-WF
6000	726	ACF-25-WF

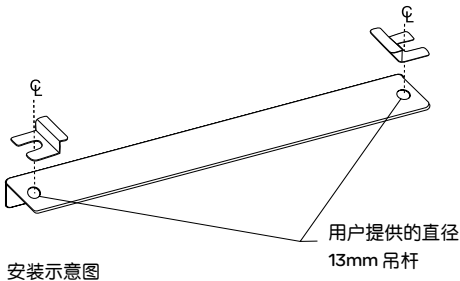
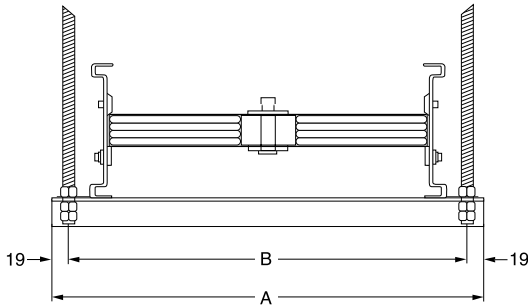
所需墙和地板开口

额定电流 A	直身段		法兰	
	Y	W	Y	W
630	152	203	254	381
800	152	203	254	381
1000	152	203	254	381
1250	152	203	254	381
1350	178	203	279	381
1600	203	203	305	381
2000	229	203	356	381
2500	279	203	483	533
3000	381	203	483	533
3200	432	203	584	533
4000	457	203	584	533
5000	626	203	813	533
6000	626	203	813	533

额定电流 A	直身段		法兰			平面弯头穿墙						Y	平面弯头穿墙					
	Y	W	Y	W	W	100	200	300	400	500	600		100	200	300	400	500	600
630	152	203	254	381	203	229	279	330	381	432	483	152	305	356	406	457	509	559
800	152	203	254	381	203	229	279	330	381	432	483	152	305	356	406	457	509	559
1000	152	203	254	381	203	229	279	330	381	432	483	152	305	356	406	457	509	559
1250	152	203	254	381	203	254	305	356	407	458	509	152	305	356	406	457	509	559
1350	178	203	279	381	203	305	356	407	458	509	560	178	305	356	406	457	509	559
1600	203	203	305	381	203	305	356	407	458	509	560	203	305	356	406	457	509	559
2000	229	203	356	381	203	356	406	457	508	559	610	229	305	356	406	457	509	559
2500	279	203	483	533	203	457	509	559	610	660	711	279	305	356	406	457	509	559
3000	381	203	483	533	203	559	610	661	712	763	814	381	305	356	406	457	509	559
3200	432	203	584	533	203	660	711	762	813	864	915	432	305	356	406	457	509	559
4000	457	203	584	533	203	686	737	788	839	890	941	457	305	356	406	457	509	559
5000	626	203	813	533	203	940	991	1042	1093	1144	1195	626	305	356	406	457	509	559
6000	626	203	813	533	203	1016	1067	1118	1169	1220	1271	626	305	356	406	457	509	559

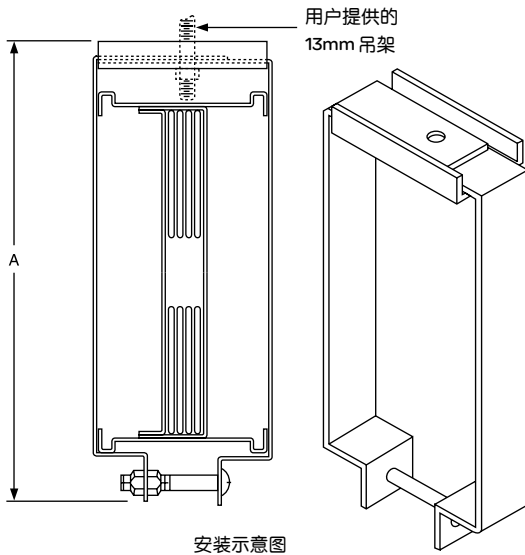
I-LINE® C系列高电流母线槽 (630A-6000A)

安装吊架 平面吊架(HF)



额定电流	A(mm)	B(mm)	目录号
630	186	148	HF-38-F
800	186	148	HF-38-F
1000	186	148	HF-38-F
1250	199	161	HF-43-F
1350	225	186	HF-53-F
1600	237	199	HF-58-F
2000	260	222	HF-67-F
2500	326	288	HF-93-F
3000	412	374	HF-13-F
3200	475	437	HF-15-F
4000	501	463	HF-16-F
5000	688	650	HF-24-F
6000	726	688	HF-25-F

立式吊架(HF)



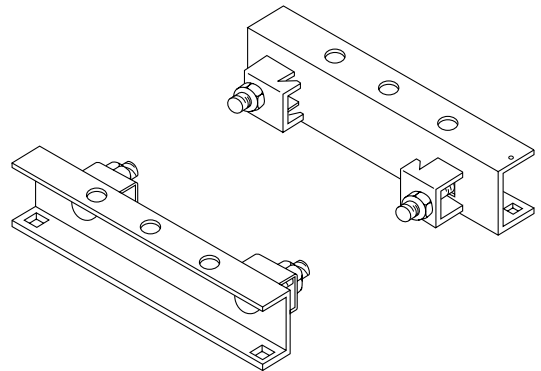
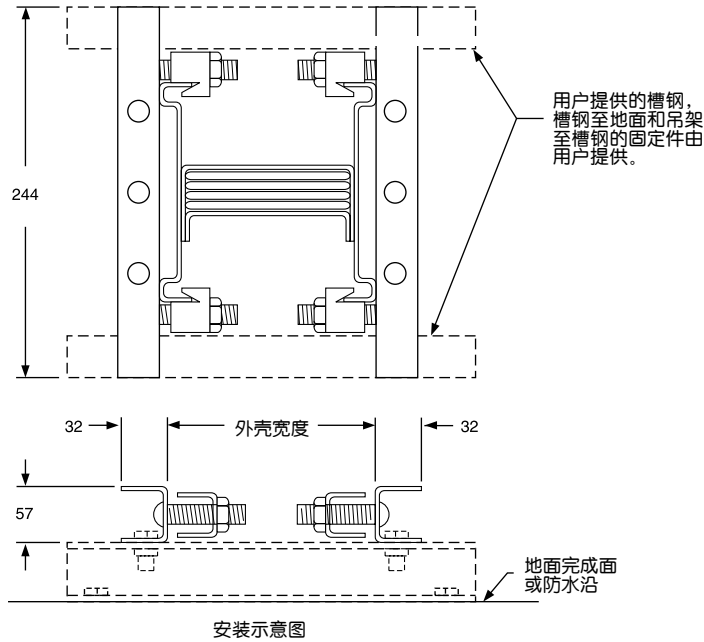
额定电流	A(mm)	目录号
630	212	HF-43-E
800	212	HF-43-E
1000	212	HF-43-E
1250	212	HF-43-E
1350	250	HF-58-E
1600	250	HF-58-E
2000	276	HF-67-E
2500	339	HF-93-E
3000	438	HF-13-E
3200	501	HF-15-E
4000	527	HF-16-E
5000	714	HF-24-E
6000	752	HF-26-E

安装间距建议: 户内安装, 吊架最大间距不得超过3m。
户外安装, 吊架间距为1.5m。

I-LINE® C系列高电流母线槽 (630A-6000A)

垂直安装用支架

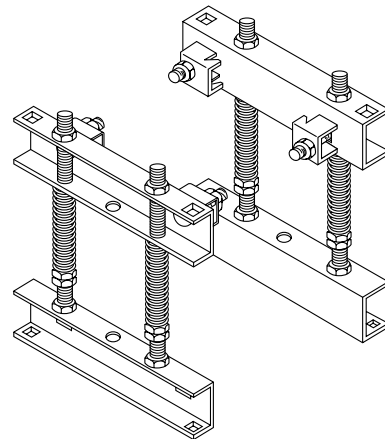
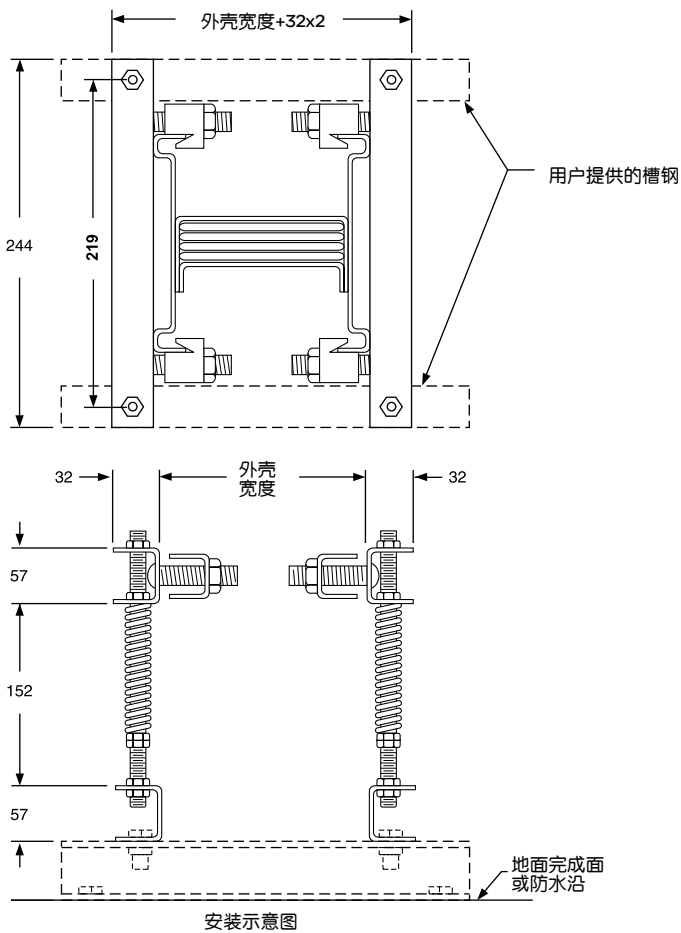
垂直固定式支架(HFV)



垂直固定式支架

注: 1.当使用垂直固定支架时, 母线接头高出地面不应小于337mm, 以保证支架与母线外壳的固定。
2.母线垂直安装时, 固定支架之间的最大间距为4.88m。

垂直弹簧式支架(HFVS)



垂直弹簧式支架

注: 当使用弹簧支架时, 母线接头高出地面不应小于533mm, 以保证支架与母线外壳的固定。

弹簧支架

额定电流	目录号
630	HF-VS1
800	HF-VS1
1000	HF-VS1
1250	HF-VS1
1350	HF-VS1
1600	HF-VS2
2000	HF-VS2
2500	HF-VS2
3000	HF-VS8
3200	HF-VS8
4000	HF-VS8
5000	HF-VS8
6000	HF-VS8

配施耐德电气断路器插接箱

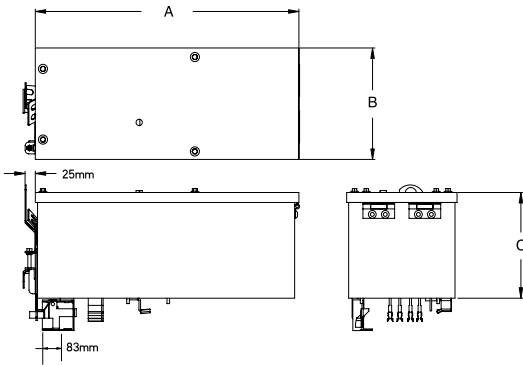


图1: 100-250A之插接箱

开关型号		电流等级	
插接箱尺寸 (mm)	NSD	无漏电保护	375×216×179
A×B×C	NSEN/NSXF/NSXN	无漏电保护	375×216×179
	NSEN/NSXF	漏电保护	451×216×179
	NSES/NSEH/NSXH/NSXS	无漏电保护	516×216×200
	NSES/NSEH	漏电保护	592×216×200
插接箱重量		11-12kg	15-16kg

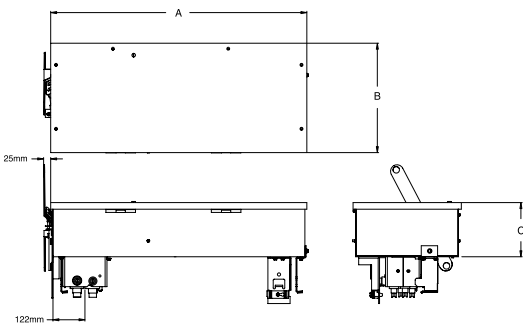
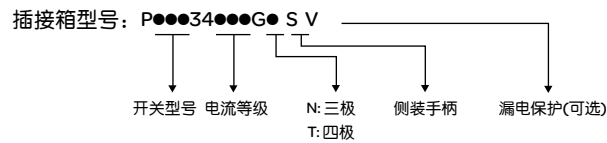
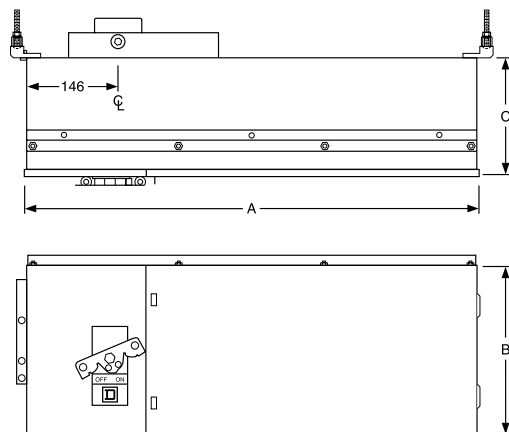
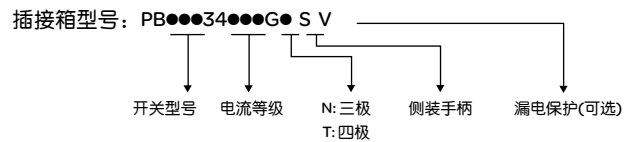


图2: 252-500A之插接箱

开关型号		电流等级	
插接箱尺寸 (mm)A×B×C	NSEN /NSES /NSEH	无漏电保护	880×372×187
	NSXF /NSXN /NSXH/NSXS	漏电保护	981×372×187
插接箱重量		43-48kg	



用户提供的吊杆

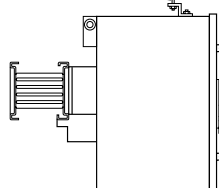
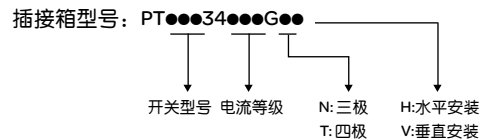
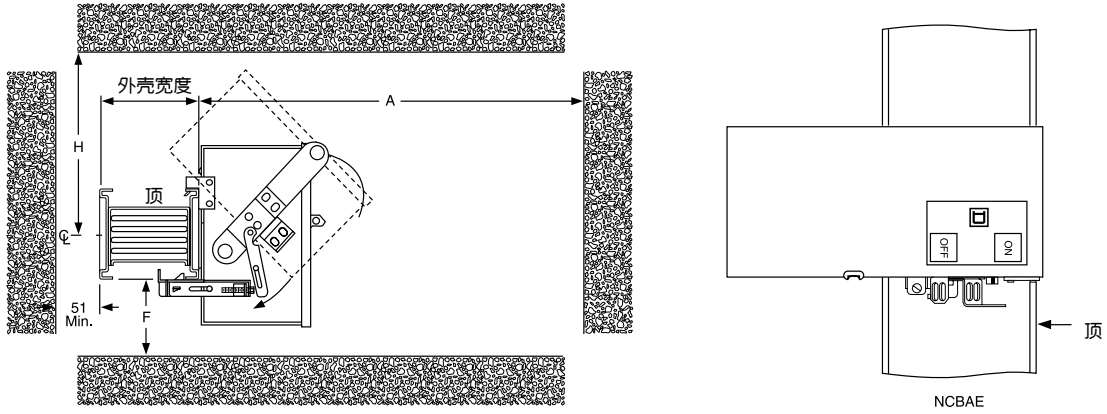


图3: 630-1000A之插接箱

开关型号		电流等级	
插接箱尺寸 (mm)A×B×C	NSN/NSH	无漏电保护	803×359×352
		漏电保护	-
插接箱重量		78-80kg	



安装插接箱所要求的空间 (在安装母线之前, 应仔细地检查这些尺寸)



垂直安装 – 带熔断器插接箱

带熔断器的插接箱 (30A 至 100A) 可以装在垂直上行母线槽的任何一侧。当安装在某侧, 操作手柄在箱顶; 安在另一侧则手柄在箱底。400A至1600A的熔断器插接箱只装在母线槽前面, 手柄在箱盖上。

重点: 母线槽走位对正确安装插接箱很重要。母线槽必须如图所示定位, 顶的标记在右, 而中线在左。

带断路器插接箱

断路器插接箱可装在上行母线槽的任意一侧。

施耐德电气Compact NS系列断路器插接箱

断路器型号	额定电流 (A)	A (mm)	F (mm)	H (mm)
NSN, NSD, NSX, NSEN, NSES	16-100	651	60	260
NSH, NSEH	16-250	651	60	280
NSL, NSN, NSD, NSEN, NSES, NSEH	125-250	651	60	280
NSL, NSH, NSN, NSD, NSEN, NSES, NSEH	252-500	910	145	380
NSL, NSH, NSN, NSEN, NSES, NSEH	630-1000	932	160	406

施耐德电气Square D熔断器插接箱

额定电流 (A)	A (mm)	F (mm)	H (mm)
30-60	387	203	203
100	387	304	203
200	699	381	381
400	1524	184	457

项目业绩



上海金茂大厦

商业楼宇

- 北京恒基中心
- 北京西环广场
- 上海金光外滩
- 天津津汇广场
- 广东电信广场
- 深圳国通大厦
- 香港国际金融中心

...

交易展览中心

- 北京中华世纪坛
- 上海国际会议中心
- 苏州国际博览中心
- 南宁国际会展中心
- 湖南会展中心
- 香港国际会展中心
- 阿联酋Buyjuman中心

...



广州国际会展中心

交通运输

- 首都机场
- 广州白云机场
- 上海外高桥仓储
- 广铁调度楼
- 南京地铁
- 深圳盐田港
- 成都双流国际机场
- 开罗机场

...

教育科研

- 清华大学
- 航天科技研究院
- 北京航空航天大学
- 大连理工大学
- 中南大学粉冶院
- 青岛石油大学
- 浙江大学
- 印尼Cognizant科技中心

...



广州地铁



北大科技中心

项目业绩

银行金融

- 中国建设银行
- 北京商业银行
- 上海交通银行
- 广东省工商银行
- 浙江国际金融中心
- 香港花旗银行大厦
- 越南商业银行

...

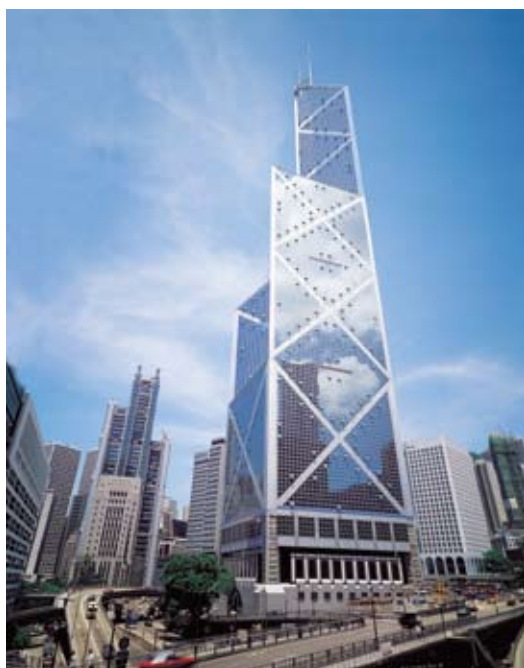
民用建筑

- 北京海军住宅大厦
- 上海世贸滨江花园
- 广州新城海滨花园
- 深圳黄埔雅苑
- 大连雍景台
- 武汉新世界
- 杭州青园小区

...



广州奥林匹克体育中心



香港中银大厦

商业建筑

- 北京花鸟虫鱼商场
- 上海欧尚
- 上海百安居
- 广州家乐福
- 江苏华容商业中心
- 成都宜家
- 泰国中央世界广场

...

日化医药

- 天津胰岛素
- 广州雅芳化妆品厂
- 辉瑞—华纳制药
- 杭州眼力健制药公司
- 兰州大宝制药
- 岳阳药厂
- 苏州欧莱雅

...

电力工业

- 秦山核电站
- 乌江水电站
- 徐塘电站
- 台山电站
- 桐柏抽水电站
- 永安水电站
- 甘肃刘家峡电厂

...



广州友谊商店



广州宝洁公司

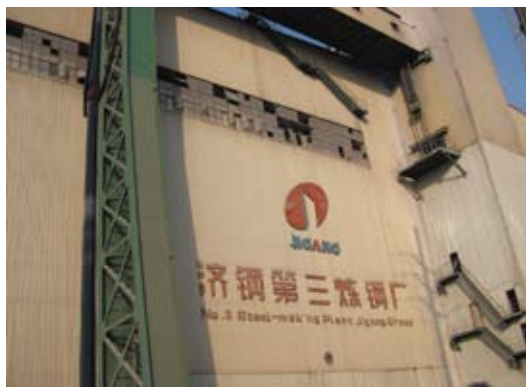
项目业绩

医疗机构

- 北京301医院
- 上海第一人民医院
- 广州市第一人民医院
- 天津泰达医院
- 长沙旺旺医院
- 香港玛嘉烈医院
- 泰国 Watchire 医院
- ...

环保供水

- 上海三邦水处理厂
- 广州珠江制药公司
- 东深供水
- 昆明第一污水处理厂
- 南宁水厂
- 乌鲁木齐市南大湖村供热站
- 青岛开发区镰湾河水厂
- ...



济南钢铁公司



广州中大附一医院

石油化工

- 重庆天维
- 陶氏化工
- 斯陶比尔化工
- 乌鲁木齐炼油厂
- 燕山石化
- 天津百万吨乙烯工程
- 科威特油田
- ...



兰州石化公司

钢铁冶金

- 本溪钢铁厂
- 邯郸钢铁
- 攀枝花钢铁
- 济南钢铁
- 平果铝业
- 中洲铝厂
- 宁波建龙钢厂
- ...

电子信息

- 上海IBM
- 北京爱立信
- 深圳环球日立
- 武汉名幸电子
- 厦门戴尔
- 天津通用半导体
- 新加坡希捷
- ...



上海中芯国际

项目业绩

烟草工业

- 昆明卷烟厂
- 长沙卷烟厂
- 常德卷烟厂
- 深圳卷烟厂
- 张家口卷烟厂
- 厦门卷烟厂
- 兰州卷烟厂

...

酒店

- 北京饭店
- 上海文华东方
- 天津凯悦酒店
- 青岛香格里拉
- 杭州开元名都大酒店
- 厦门喜来登酒店
- 韩国Accor

...



北京新闻大厦



广州假日酒店

轻工造纸

- 玫龙纸业
- 建晖纸业
- 辽宁石岘纸厂
- 深圳新马制衣厂
- 青岛神丰衣帽厂
- 海日花边
- 印尼 Indorama 纺织

...

汽车工业

- 北京奔驰
- 上海大众
- 沈阳宝马
- 东风神龙
- 长春一汽
- 长安福特
- 印尼Astra本田

...

机械制造

- 北京化工机械厂
- 广州联众不锈钢厂
- 武汉蒂森克虏伯
- 长沙中联重科
- 苏州格兰富
- 珠海摩天宇
- 无锡博世

...



欧文斯-科宁公司



通用汽车（上海/烟台/沈阳/柳州）

Notes



施耐德电气(中国)投资有限公司

施耐德电气(中国)投资有限公司	北京市朝阳区望京东路6号施耐德电气大厦	邮编: 100102	电话: (010) 84346699	传真: (010) 84501130
■ 上海分公司	上海市徐汇区漕河泾开发区宜山路1009号创新大厦第10-12层, 15层, 16层	邮编: 200233	电话: (021) 24012500	传真: (021) 64957301
■ 张江办事处	上海市浦东新区龙东大道3000号9号楼	邮编: 201203	电话: (021) 61598888	
■ 广州分公司	广州市珠江新城临江大道3号发展中心大厦25层	邮编: 510623	电话: (020) 85185188	传真: (020) 85185190
■ 武汉分公司	武汉市汉口建设大道568号新世界国贸大厦I座37层01、02、03、05单元	邮编: 430022	电话: (027) 68850668	传真: (027) 68850488
■ 天津办事处	天津市河西区围堤道125号天信大厦22层2205-07室	邮编: 300074	电话: (022) 28408408	传真: (022) 28408410
■ 天津分公司	天津市河东区十一经路78号万隆太平洋大厦1401-1404室	邮编: 300171	电话: (022) 84180888	传真: (022) 84180222
■ 济南办事处	山东省济南市顺河街176号齐鲁银行大厦31层	邮编: 250001	电话: (0531) 81678100	传真: (0531) 86121628
■ 青岛办事处	青岛崂山区秦岭路18号青岛国展财富中心二号楼四层414室	邮编: 266061	电话: (0532) 85793001	传真: (0532) 85793002
■ 石家庄办事处	石家庄市中山路303号世贸广场酒店办公楼12层1201室	邮编: 050011	电话: (0311) 86698713	传真: (0311) 86698723
■ 沈阳办事处	沈阳市沈河区青年大街219号新华国际大厦8层F/G/H/I座	邮编: 110016	电话: (024) 23964339	传真: (024) 23964296
■ 哈尔滨办事处	哈尔滨南岗区红军街15号奥威斯发展大厦22层A、B座	邮编: 150001	电话: (0451) 53009797	传真: (0451) 53009639/40
■ 长春办事处	长春解放大路2677号长春光大银行大厦1211-12室	邮编: 130061	电话: (0431) 88400302/03	传真: (0431) 88400301
■ 大连办事处	大连沙河口区五一路267号17号楼201-I室	邮编: 116023	电话: (0411) 84769100	传真: (0411) 84769511
■ 西安办事处	西安高新区科技路48号创业广场B座17层1706室	邮编: 710075	电话: (029) 88332711	传真: (029) 88324697
■ 太原办事处	太原市府西街268号力鸿大厦B区1003室	邮编: 030002	电话: (0351) 4937186	传真: (0351) 4937029
■ 乌鲁木齐办事处	乌鲁木齐市新华北路5号美丽华酒店A座2521室	邮编: 830002	电话: (0991) 2825888 ext. 2521	传真: (0991) 2848188
■ 南京办事处	南京市中山路268号汇杰广场2001-2005室	邮编: 210008	电话: (025) 83198399	传真: (025) 83198321
■ 苏州办事处	苏州市工业园区苏华路2号国际大厦1711-1712室	邮编: 215021	电话: (0512) 68622550	传真: (0512) 68622620
■ 无锡办事处	无锡市太湖广场永和路28号无锡工商综合大楼17层	邮编: 214021	电话: (0510) 81009780/61/62	传真: (0510) 81009760
■ 南通办事处	江苏省南通市工农路111号华辰大厦A座1103室	邮编: 226000	电话: (0513) 85228138	传真: (0513) 85228134
■ 常州办事处	常州市局前街2号常州椿庭楼宾馆1216室	邮编: 213000	电话: (0519) 88130710	传真: (0519) 88130711
■ 合肥办事处	合肥市长江东路1104号古井假日酒店913房间	邮编: 230011	电话: (0551) 4291993	传真: (0551) 2206956
■ 杭州办事处	杭州市滨江区江南大道588号恒鑫大厦10楼	邮编: 310053	电话: (0571) 89825800	传真: (0571) 89825801
■ 南昌办事处	江西省南昌市红谷滩赣江北大道1号中航广场1001-1002室	邮编: 330008	电话: (0791) 2075750	传真: (0791) 2075751
■ 福州办事处	福州市仓山区建新镇闽江大道169号水乡温泉住宅区二期29号楼101单元	邮编: 350000	电话: (0591) 87114853	传真: (0591) 87112046
■ 洛阳办事处	洛阳市涧西区凯旋西路88号华阳广场国际大饭店609室	邮编: 471003	电话: (0379) 65588678	传真: (0379) 65588679
■ 厦门办事处	厦门市思明区厦禾路189号银行中心2502-03 B室	邮编: 361003	电话: (0592) 2386700	传真: (0592) 2386701
■ 宁波办事处	宁波市江东北路1号宁波中信国际大酒店833室	邮编: 315040	电话: (0574) 87706806	传真: (0574) 87717043
■ 温州办事处	温州市车站大道高联大厦写字楼9层B2号	邮编: 325000	电话: (0577) 86072225	传真: (0577) 86072228
■ 成都办事处	成都市科华北路62号力宝大厦22楼1、2、3、5单元	邮编: 610041	电话: (028) 66853777	传真: (028) 66853778
■ 重庆办事处	重庆市渝中区邹容路68号重庆大都会商厦12楼1211-12室	邮编: 400010	电话: (023) 63839700	传真: (023) 63839707
■ 佛山办事处	佛山市祖庙路33号百花广场26层2622-2623室	邮编: 528000	电话: (0757) 83990312/0029/1312	传真: (0757) 83992619
■ 昆明办事处	昆明市三市街6号柏联广场A座10楼07-08单元	邮编: 650021	电话: (0871) 3647550	传真: (0871) 3647552
■ 长沙办事处	长沙市劳动西路215号湖南佳程酒店14层01, 10, 11室	邮编: 410011	电话: (0731) 85112588	传真: (0731) 85159730
■ 郑州办事处	郑州市金水路115号中州皇冠假日酒店C座西翼2层	邮编: 450003	电话: (0371) 65939211	传真: (0371) 65939213
■ 泰州办事处	江苏省泰州市青年南路39号会宾楼永泰酒店8512房间	邮编: 225300	电话: (0523) 86397849	传真: (0523) 86397847
■ 中山办事处	中山市东区兴政路1号中环广场3座1103室	邮编: 528403	电话: (0760) 88235979	传真: (0760) 88235979
■ 鞍山办事处	鞍山市铁东区南胜利路21号万科写字楼2009室	邮编: 114001	电话: (0412) 5575511/5522	传真: (0412) 5573311
■ 烟台办事处	烟台市南大街9号金都大厦2516室	邮编: 264001	电话: (0535) 3393899	传真: (0535) 3393998
■ 扬中办事处	扬中市前进北路52号扬中宾馆2018号房间	邮编: 212000	电话: (0511) 88398528	传真: (0511) 88398538
■ 南宁办事处	南宁市青秀区民族大道111号广西发展大厦10层	邮编: 530000	电话: (0771) 5519761/9762	传真: (0771) 5519760
■ 东莞办事处	东莞市南城区体育路2号鸿禧中心A406单元	邮编: 523009	电话: (0769) 22413010	传真: (0769) 22413160
■ 深圳办事处	深圳市罗湖区深南东路5047号深圳发展银行大厦17层H-I室	邮编: 518001	电话: (0755) 25841022	传真: (0755) 82080250
■ 贵阳办事处	贵阳市中华南路49号贵航大厦1204室	邮编: 550002	电话: (0851) 5887006	传真: (0851) 5887009
■ 海口办事处	海南省海口市文华路18号海南文华大酒店第六层607室	邮编: 570105	电话: (0898) 68597287	传真: (0898) 68597295
■ 施耐德(香港)有限公司	香港鲗鱼涌英皇道979号太古坊和域大厦13楼东翼		电话: (00852) 25650621	传真: (00852) 28111029
■ 施耐德电气大学中国学习与发展学院	北京市朝阳区望京东路6号施耐德电气大厦	邮编: 100102	电话: (010) 84346699	传真: (010) 84501130

客户关爱中心热线：400 810 1315

施耐德电气中国
Schneider Electric China
www.schneider-electric.cn

北京市朝阳区望京东路6号
施耐德电气大厦
邮编: 100102
电话: (010) 8434 6699
传真: (010) 8450 1130

Schneider Electric Building, No. 6,
East WangJing Rd., Chaoyang District
Beijing 100102 P.R.C.
Tel: (010) 8434 6699
Fax: (010) 8450 1130

由于标准和材料的变更，文中所述特性和本资料中的图像只有经过我们的业务部门确认以后，才对我们有约束。



本手册采用生态纸印刷