

## 型号表示方法

单相AC200~230V HRS 018 - A - 20 -

冷却能力	
012	冷却能力1100/1300W(50/60Hz)
018	冷却能力1700/1900W(50/60Hz)
024	冷却能力2100/2400W(50/60Hz)
050	冷却能力4700/5100W(50/60Hz)

注)UL仅对应60Hz。

冷却方式	
A	风冷冷冻式
W	水冷冷冻式

配管螺纹种类	
无记号	Rc
F	G(带PT-G变换接头组件)
N	NPT(带PT-NPT变换接头组件)

记号	电源
20	单相AC200~230V(50/60Hz)

注)UL仅对应60Hz。

## 可选项

记号	可选项规格
无记号	无
B	带漏电保护器
J	带自动供水
M	脱离子水(纯水)配管对应
T	高扬程泵规格 <sup>注1)</sup>
G	高温环境规格 <sup>注2)</sup>

●可选项的组合按照字母顺序排列。  
 注1)冷却能力比样本值减少约300W。  
 HRS050的标准品为高扬程泵规格。  
 注2)仅限于风冷式200V型HRS012, 018, 024。



## 共同规格

型号	HRS012-A□-20	HRS012-W□-20	HRS018-A□-20	HRS018-W□-20	HRS024-A□-20	HRS024-W□-20	HRS050-A□-20	HRS050-W□-20	
冷却方式	风冷冷冻式	水冷冷冻式	风冷冷冻式	水冷冷冻式	风冷冷冻式	水冷冷冻式	风冷冷冻式	水冷冷冻式	
使用冷媒	R407C(HFC)						R410A(HFC)		
控制方式	PID控制								
使用环境温度·湿度 <sup>注2)</sup>	温度:5~40℃、高温环境规格(可选项):5~45℃、湿度:30~70%								
循环液 <sup>注3)</sup>	清水、乙二醇15%水溶液 <sup>注5)</sup>								
设定温度范围 <sup>注2)</sup>	5~40								
冷却能力 <sup>注4)</sup> (50/60Hz)	W	1100/1300	1700/1900	2100/2400	4700/5100				
加热能力 <sup>注4)</sup> (50/60Hz)	W	530/650		1100/1400				1000/1300	
温度稳定性 <sup>注6)</sup>	℃	±0.1							
泵	额定流量 <sup>注7)</sup> (50/60Hz) L/min	7(0.13MPa)/7(0.18MPa)						23(0.24MPa)/28(0.32MPa)	
	最大流量(50/60Hz) L/min	27/29						31/42	
	最大扬程(50/60Hz) m	14/19						50	
	输出 W	200						550	
罐容量	L	约5							
接管口径		Rc1/2							
接触液体部材质		不锈钢、铜(热交换器硬钎焊)、青铜、氧化铝陶瓷、碳、PP、PE、POM、FKM、EPDM、PVC							
温度范围	℃	—	5~40	—	5~40	—	5~40	—	
压力范围	MPa	—	0.3~0.5	—	0.3~0.5	—	0.3~0.5	—	
必要流量 <sup>注12)</sup> (50/60Hz)	L/min	—	8	—	12	—	14	—	
冷却水入口出口压力差	MPa	—	0.3以上	—	0.3以上	—	0.3以上	—	
接管口径		Rc3/8							
接触液体部材质		不锈钢、铜(热交换器硬钎焊)、青铜、合成橡胶							
电源		单相AC200~230V(50/60Hz) 允许电压波动±10%							
电气系列	漏电保护电流	A	10						20
	适用漏电保护器容量 <sup>注9)</sup>	A	10						20
	额定电流	A	4.6/5.1	4.7/5.2	5.1/5.9	8/11	7.6/10		
	额定功耗 <sup>注4)</sup> (50/60Hz)	kVA	0.9/1.0	0.9/1.0	1.0/1.2	1.7/2.2	1.55/2.0		
噪音值 <sup>注10)</sup> (50/60Hz)	dB	60/61						65/68	
附件		配管接头(排水口用) 1个 <sup>注13)</sup> 、输入输出信号插头 1个、电源插头 1个 使用说明书(设置·运行篇) 1册、速查手册(带透明包装袋) 1部 报警代码一览表 1页、铁氧体磁心(通信用) 1个 电源电缆请另外采购或请客户自备。							
质量 <sup>注11)</sup>	kg	43						69	67

注1)水冷冷冻式的场合。

注2)请在没有结露的条件下使用。

注3)使用清水的场合，请注意必须满足日本冷冻空调工业会水质标准(JRA GL-02-1994 / 冷却水系-循环式-补给水)。

注4)q使用环境温度:25℃、w循环液温度:20℃、e循环液额定流量、r循环液:清水、t冷却水温度:25℃时的值。  
详细情况请参考P.3冷却能力图。

注5)使用10℃以下的循环液的场合，请使用15%浓度的乙二醇溶液。

注6)循环液输出和返回口直接连接的情况下，循环液按照额定流量流动时，本装置的出口温度、设置环境和电源在额定范围之内，且稳定的场合。

注7)循环液温度为20℃时，本装置出口的能力。

注8)为了保持冷却能力、温度稳定性所需要的最小流量。

如果降低到额定流量以下，有可能出现不满足冷却能力和温度稳定性的情况。(此时，请使用另售的旁路配管组件。)

注9)请客户自备。请使用感应电流为30mA的漏电保护器。

(本公司也有带漏电保护器的型号(记号B)。)

注10)正面1m·高度1m·无负载的稳定状态。其他条件请参考注4)。

注11)不含循环液的干燥状态下的质量。

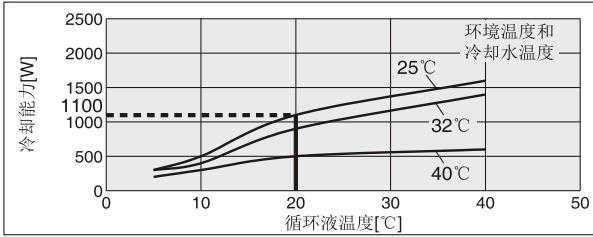
注12)循环液温度20℃、循环液为额定流量、冷却水温度为25℃，在冷却能力记载的负载下运行时，所必须的流量。

注13)HRS050未附带。

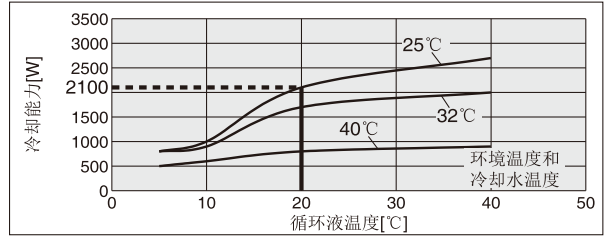
# 温控器：HRS系列

## 冷却能力

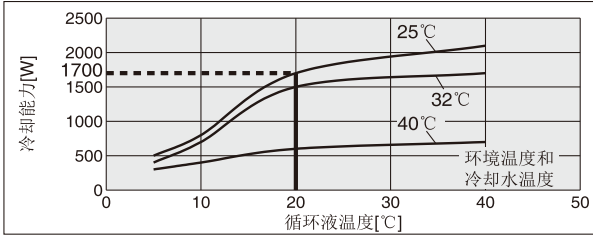
HRS012-A-20, HRS012-W-20 (单相AC200~230V) [50Hz]



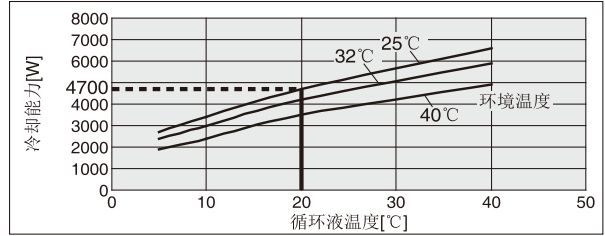
HRS024-A-20, HRS024-W-20 (单相AC200~230V) [50Hz]



HRS018-A-20, HRS018-W-20 (单相AC200~230V) [50Hz]

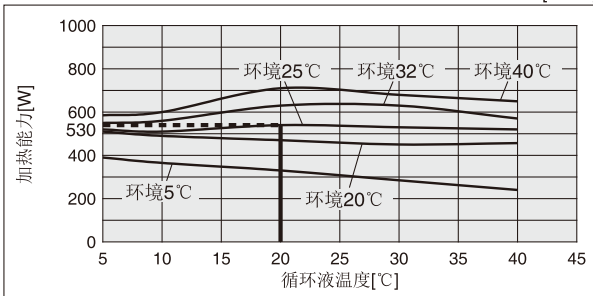


HRS050-A-20, HRS050-W-20 (单相AC200~230V) [50Hz]

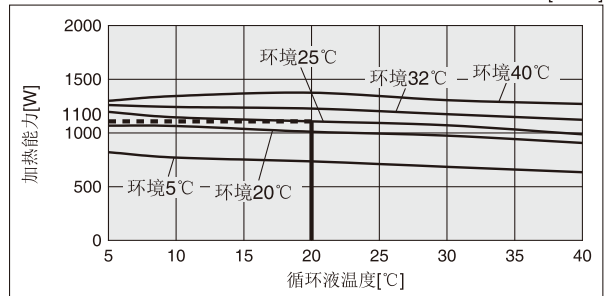


## 加热能力

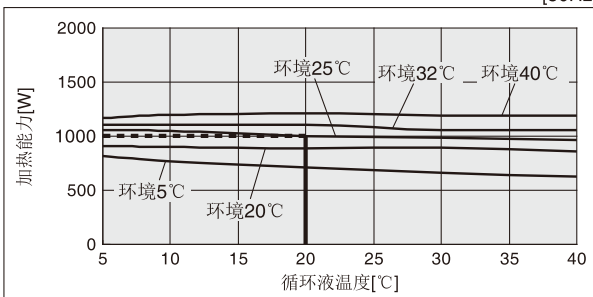
HRS<sup>012</sup><sub>018</sub>-A-W-20 (单相AC200~230V) [50Hz]



HRS050-A-20 (单相AC200~230V) [50Hz]

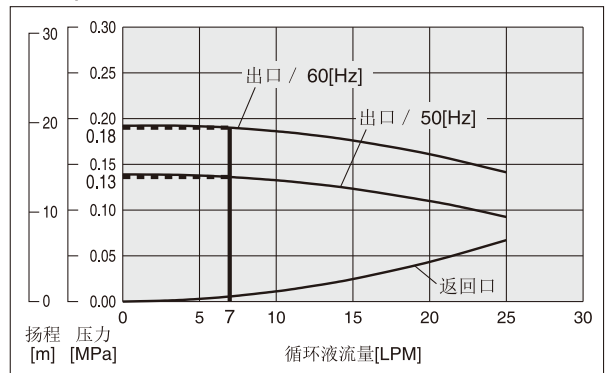


HRS050-W-20 (单相AC200~230V) [50Hz]



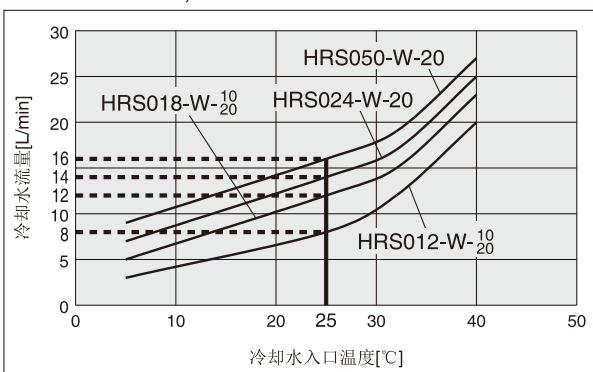
## 泵能力

HRS<sup>012</sup><sub>018</sub>-A-W-20 (单相AC200~230V)

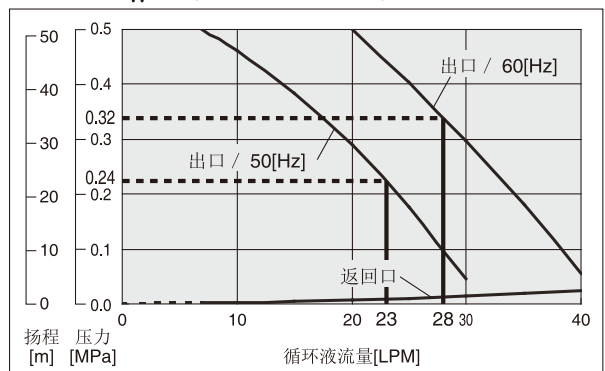


## 冷却水必要流量

HRS012-W-<sup>10</sup>/<sub>20</sub>, HRS018-W-<sup>10</sup>/<sub>20</sub>  
HRS024-W-20, HRS050-W-20



HRS050-A-W-20 (单相AC200~230V)

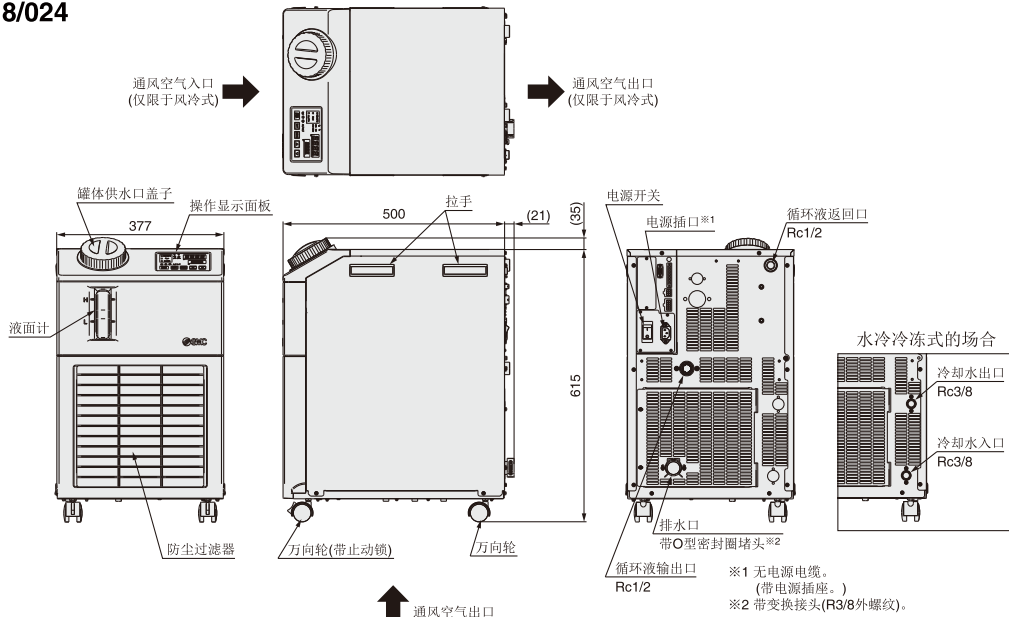


※循环液额定流量、“冷却能力”中记载的冷却能力时的冷却水量。

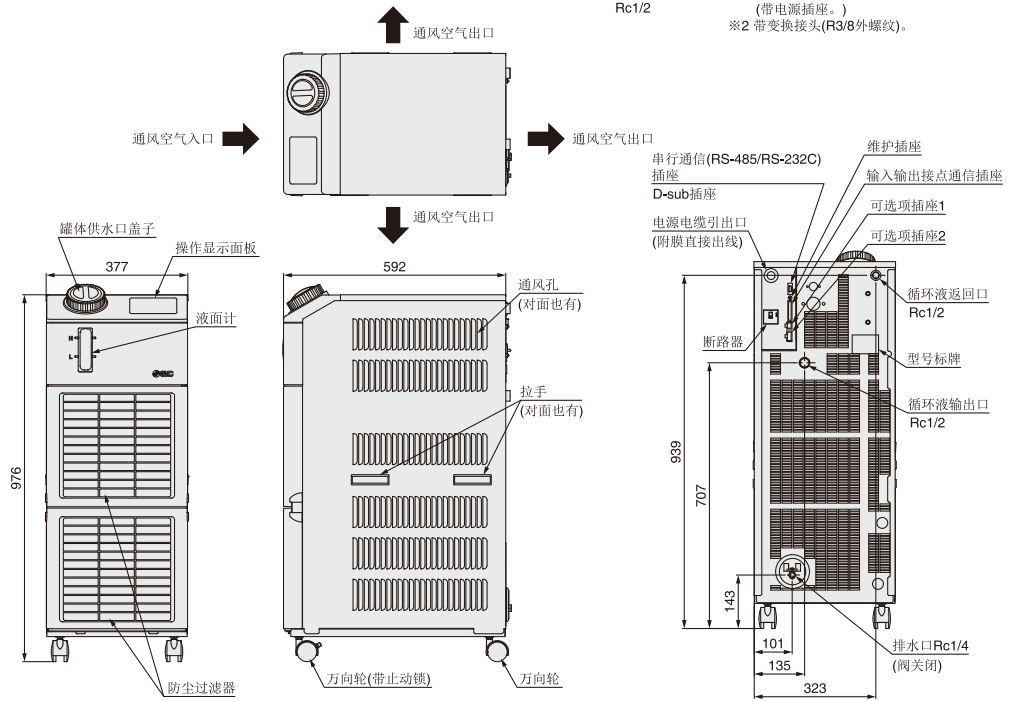
# 温控器：HRS系列

## 外形尺寸图（毫米）

### HRS012/018/024



### HRS050-A



### HRS050-W

