



微型减压阀 ARJ310系列

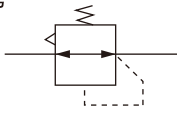


2MPa减压阀 ARX20系列

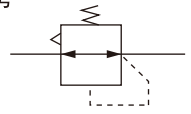
ARJ310(F)-01-04/06



符号



符号



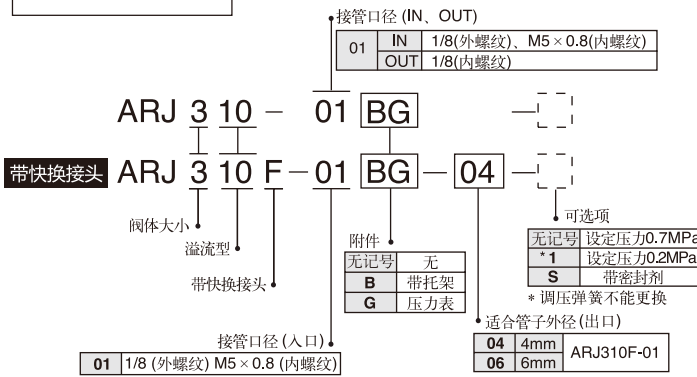
- ※ 小型减压阀供应压力最高2.0MPa。
- ※ 体积小。
- ※ 活塞型。
- ※ 可用于调节小型压缩机压力。
- ※ 适用于吹气用途。

规格

接管口径	进口	1/8(外螺纹)、M5×0.8(内螺纹)
	出口	1/8(内螺纹) φ4、φ6
最高使用压力	0.8MPa	
调压范围	标准: 0.2-0.7MPa, 低压: 0.05~0.2MPa	
环境及流体温度	-5°C~60°C(未冻结)	
结构	溢流型	
附件	压力表	G15-10-01(Rc1/8)
	托架	134856

注)压力表(G15)是没有0.2MPa

型号表示方法

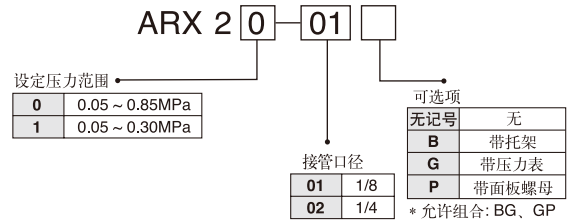


型号及规格

型号	ARX20-01	ARX20-02	ARX21-01	ARX21-02
压力使用形式	标准型		低压型	
调节压力范围	0.05~0.85MPa		0.05~0.3MPa	
减压阀构造	活塞式			
溢流结构	溢流型			
接管口径	1/8	1/4	1/8	1/4
最高使用压力	2.0MPa			
环境及流体温度	-5°C~60°C(未冻结)			
托架型号	1348112			
安装螺母型号	1348110A			
压力表型号(注)	G36-10-01	G46-10-02	G36-4-01	G46-4-02

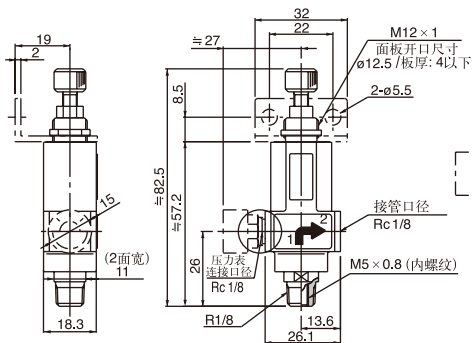
注)G36-10-01及G46-10-02带有限制指示器。其他连接螺纹的压力表请向SMC营业员询问。

型号表示方法

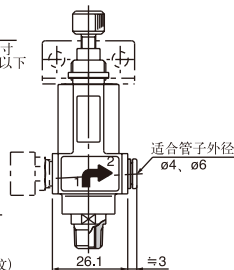


外形尺寸图 (毫米)

ARJ310-01

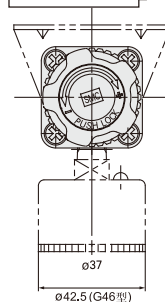


ARJ310F-01

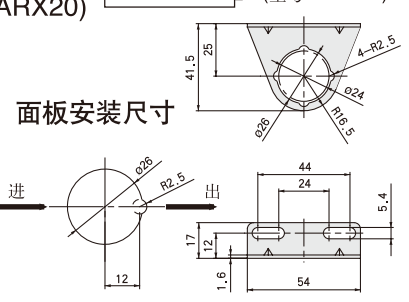


外形尺寸图 (毫米)

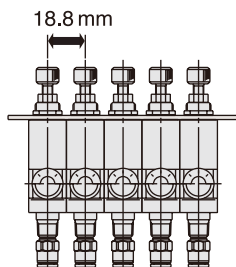
减压阀 (ARX20)



托架 (型号:1348112)



面板安装集装式



安装螺母及胶垫

