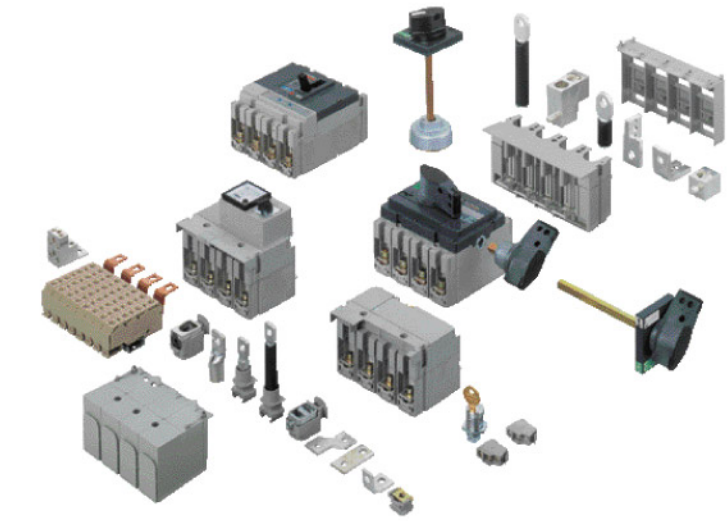
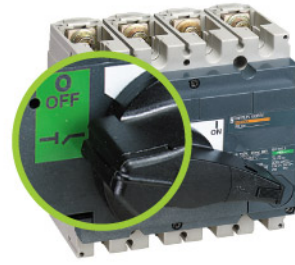


# 高性能的Interpact INS 负荷开关

全系列模块化结构



可靠的分合闸指示



机械结构能操作手柄正确反映主触头的位置，即可靠的分合闸指示，能保证Interpact负荷开关的用户具有最佳安全性。

适用于工业、商业等领域



对机械就地隔离  
就地隔离柜  
内装40-630A  
负荷开关



控制箱进线开关  
63-400A



商业大楼  
配电盘进线开关  
配电箱进线开关  
模块结构  
40-160A



动力配电箱进线开关  
400-2500A

选型指南

INS

型号  
Interpact INS

160

电流等级\*  
40,63,80,100,125,160,250-100,  
250-160,250-200,250-250,320,400,  
500,630,630b,800,1000,1250,1600,2000,2500

3P

极数  
3P: 3极  
4P: 4极

N

开关型式  
N: 普通型  
灰色面盖黑色手柄  
E: 紧急分断型  
黄色面盖红色手柄

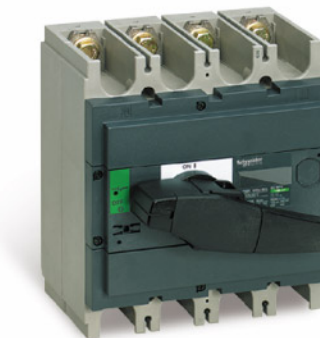
\* 250A壳架电流有100A、160A、200A、250A四种额定电流，所以250-100意为250A壳架电流，100A额定电流。

# Interpact INS

## 负荷开关

40-2500A

产品简页



施耐德电气中国版版权所有

客户支持热线: 400 810 1315

施耐德电气中国  
Schneider Electric China  
www.schneider-electric.cn

北京市朝阳区将台路2号  
和乔丽晶中心施耐德电气大厦  
邮编: 100016  
电话: (010) 8434 6699  
传真: (010) 8450 1130

Schneider Electric Building, Chateau Regency,  
No.2 Jianguai Road,Chaoyang District  
Beijing 100016, China  
Tel: (010) 8434 6699  
Fax: (010) 8450 1130

由于标准和材料的变更,文中所述特性和本资料中的图像只有经过我们的  
业务部门确认以后,才对我们有约束。

本手册采用生态纸印刷



# Interpact INS负荷开关最新扩展至40-2500A

## 高电气性能，高安全性

- > 40-2500A全系列产品，18种电流规格
- > 满足隔离要求，手柄位置可靠指示分/合闸状态
- > 提供紧急分断的产品选型
- > 符合IEC和UL标准，通过CCC认证
- > 60°C以下无需降容，上、下进线无需降容
- > 最高额定电压Ue达 690 V，最高耐受电压Uimp达12 KV

## 安装简便 轻松维护

- > 全系列产品仅6种外形尺寸
- > 同规格3/4极产品尺寸一致
- > 导轨安装、实心安装板安装及多孔安装板安装等多种安装方式
- > 防护等级最高达IP55 IK07

## 针对用户的工作方式设计

- > 适用于现场隔离、终端配电、二级配电和动力配电等场合
- > 机械系统保障手柄位置切实反映主触点位置
- > 提供全系列黄色面盖、红色手柄的紧急分断产品
- > INS250A以下具有侧面旋转手柄和侧面延伸旋转手柄

## 负荷开关主要应用：

- > 母联开关
- > 配电进线开关
- > 自动控制柜进线开关
- > 本地控制柜进线开关
- > 电动机回路的现场隔离开关



## Interpact INS产品特性

### 适用于高性能工业场合

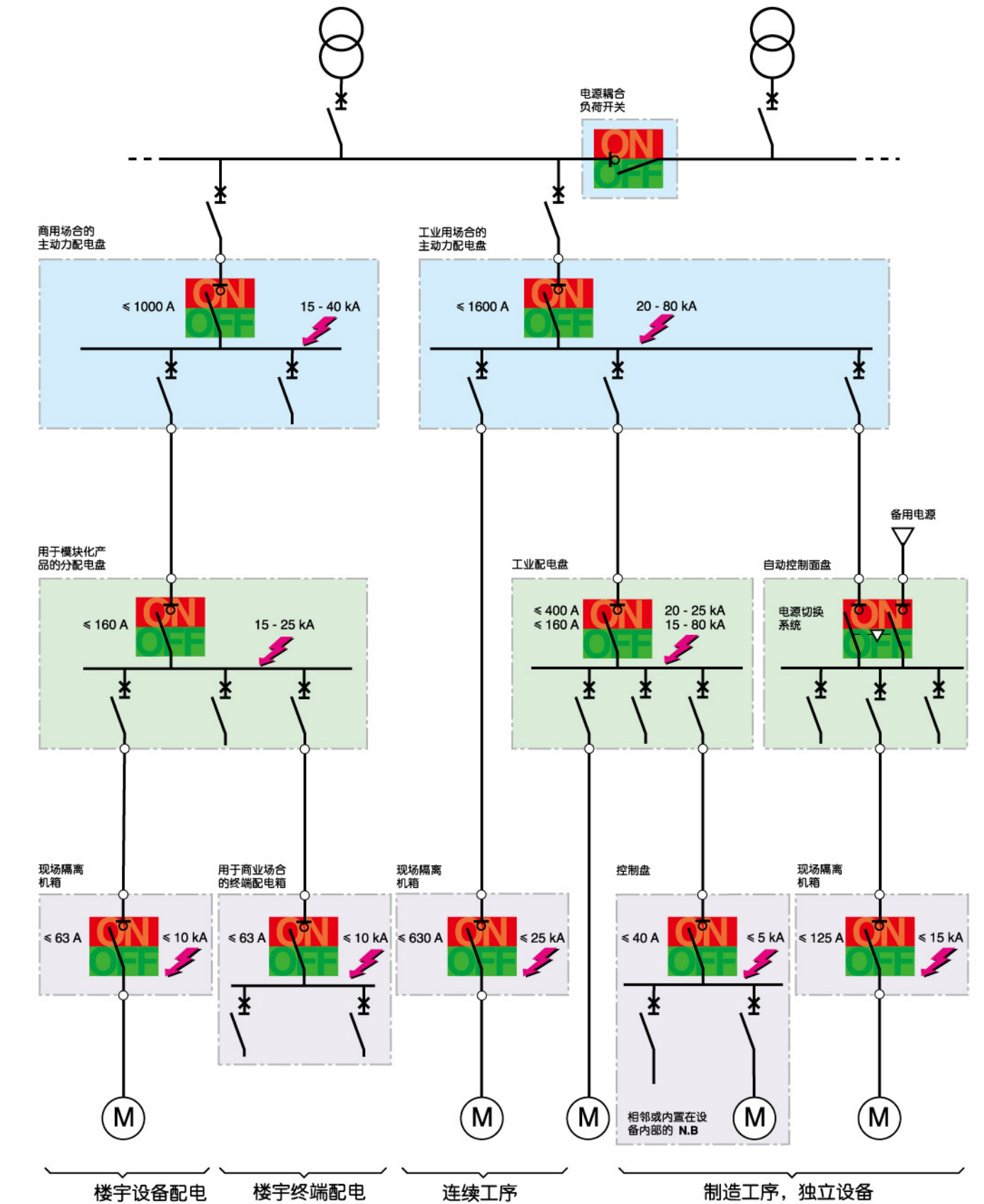
INS	INS40	INS63	INS80	INS100	INS125	INS160	INS250 -100	INS250 -160	INS250 -200	INS250	INS320	INS400	INS500	INS630	INS630b	INS800	INS1000	INS1250	INS1600	INS2000	INS2500
60°C时的Ith	40	63	80	100	125	160	100	160	200	250	320	400	500	630	630	800	1000	1250	1600	2000	2500
Ui交流50/60Hz/直流 (V)	690	690	690	750	750	750	750	750	750	750	750	750	750	750	750	1000	1000	1000	1000	1000	1000
Uimp (Kv)	8	8	8	8	8	8	8	8	8	8	8	8	8	8	12	12	12	12	12	12	12

### 最高工作电压

INS	INS40	INS63	INS80	INS100	INS125	INS160	INS250 -100	INS250 -160	INS250 -200	INS250	INS320	INS400	INS500	INS630	INS630b	INS800	INS1000	INS1250	INS1600	INS2000	INS2500
Ue AC22A 380/415 V	40	63	80	100	125	160	100	160	200	250	320	400	500	630	630	800	1000	1250	1450/1600 <sup>(2)</sup>	2000 <sup>(3)</sup>	2500 <sup>(3)</sup>
Ue AC22A 690 V	-	-	-	100	125	160	100	160	200	250	320	400	500	630	630	800	1000	1250	1450/1600 <sup>(2)</sup>	2000 <sup>(3)</sup>	2500 <sup>(3)</sup>
Ue AC23A 380/415 V	40	63	72	100	125	160	100	160	200	250	320	400	500	630	630	800	1000	1250	1250	-	-
Ue AC23A 500/525 V	32	40	40	100	125	160	100	160	200	250	320	400	500	630	630	800	1000	1250	1250	-	-
Ue AC23A 690 V	-	-	-	63	80	100	100	160	200	250	320	400	500	630	630	800	1000	1250	1250	-	-

在500/690V以下性能相同

# 负荷开关的应用场合



>  
100%

施耐德电气Interpact INS负荷开关，最新扩展为40-2500A，其高性能的工业应用和安全性设计保证100%安全可靠隔离要求。