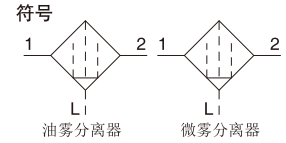




# 新款油雾分离器/微雾分离器 AFM20~40-A/AFD20~40-A系列



## 共同规格

使用流体	空气
环境及使用流体温度	-5~60°C(未冻结)
耐压	1.5 MPa
使用压力范围	0.05~1.0 MPa
过滤精度	AFM:0.3 μm / AFD:0.01 μm
杯材料	聚碳酸酯

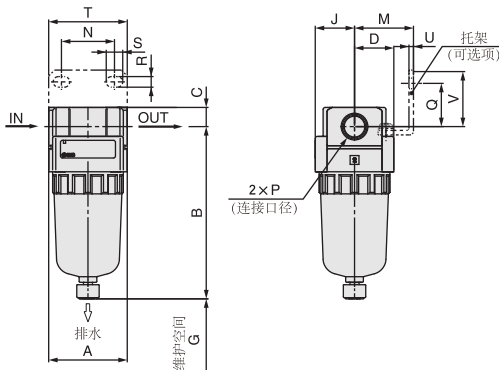
型号 <sup>注1)</sup>		规格			配件(任选项)		备件			其它选项 <sup>注4)</sup>
手动排水型	自动排水型 <sup>注2)</sup>	接管口径Rc	额定流量(l/min) <sup>注3)</sup>	重量(kg)	托架	滤芯	手动排水杯	自动排水浮子		
AFM20-01-A	AFM20-01C-A	1/8	200	0.09	AF22P-050AS	AFM20P-060AS	C2SF-A	AD27-A	带杯金属保护罩 <sup>注5)</sup> 带排水导管 带排水活门, 倒钩接头 相反流动方向 相反流动方向	
AFD20-01-A	AFD20-01C-A		120			AFD20P-060AS				
AFM20-02-A	AFM20-02C-A	1/4	200	0.19	AF32P-050AS	AFM20P-060AS	C3SF-A	AD38-A		
AFD20-02-A	AFD20-02C-A		120			AFD20P-060AS				
AFM30-02-A	AFM30-02D-A	1/4	450	0.19	AF32P-050AS	AFM30P-060AS	C3SF-A	AD38-A		
AFD30-02-A	AFD30-02D-A		240			AFD30P-060AS				
AFM30-03-A	AFM30-03D-A	3/8	450	0.19	AF32P-050AS	AFM30P-060AS	C3SF-A	AD38-A		
AFD30-03-A	AFD30-03D-A		240			AFD30P-060AS				
AFM40-03-A	AFM40-03D-A	3/8	1100	0.38	AF42P-050AS	AFM40P-060AS	C4SF-A	AD48-A		
AFD40-03-A	AFD40-03D-A		600			AFD40P-060AS				
AFM40-04-A	AFM40-04D-A	1/2	1100	0.38	AF42P-050AS	AFM40P-060AS	C4SF-A	AD48-A		
AFD40-04-A	AFD40-04D-A		600			AFD40P-060AS				
AFM40-06-A	AFM40-06D-A	3/4	1100	0.43	AF42P-070AS	AFM40P-060AS	C4SF-A	AD48-A		
AFD40-06-A	AFD40-06D-A		600			AFD40P-060AS				

注1) AFM=油雾分离器(过滤精度:0.3μm), AFD=微雾分离器(过滤精度:0.01μm)  
注2) AFM20/AFD20是常闭型, AFM30/AFD30及AFM40/AFD40是常开型,  
最小操作压力是0.05MPa。

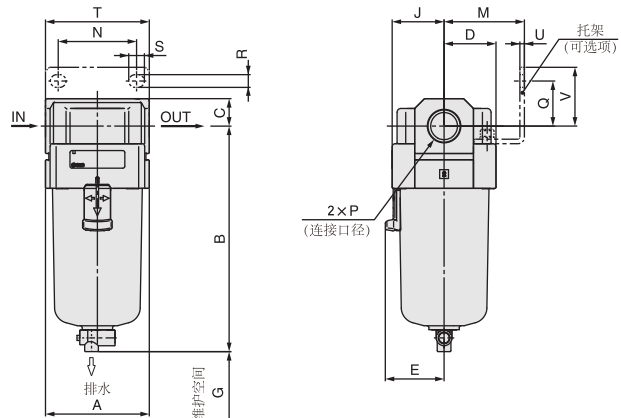
注3) 额定流量值仅供参考, 因很多因素影响, 如入口压力及出口压力等  
注4) 详细型号与SMC公司联络  
注5) 仅限AFM20/AFD20, AFM30/AFD30及AFM40/AFD40标准已带聚碳酸酯保护罩

## 外形尺寸图 (毫米)

### AFM20-A/AFD20-A



### AFM30-A~AFM40-06-A AFD30-A~AFD40-06-A



型号	AFM20-A/AFD20-A				AFM30-A~AFM40-06-A/AFD30-A~AFD40-06-A									
	可选项/标准规格	带自动排水器(N.C.)	带排水导管		带自动排水器(N.O./N.C.)	带排水导管	带排水活门, 倒钩接头							
尺寸														

型号	标准规格							可选项规格								带自动排水			
	P	A	B	C	D	E	G	M	N	Q	R	S	T	U	V	B	B	B	
AFM20-A/AFD20-A	1/8 · 1/4	40	87.6	9.8	20	—	40	20	30	27	22	5.4	8.4	40	2.3	28	104.9	—	91.4
AFM30-A/AFD30-A	1/4 · 3/8	53	115.1	14	26.7	30	50	26.7	41	40	23	6.5	8	53	2.3	30	156.8	123.6	121.9
AFM40-A/AFD40-A	1/4 · 3/8 · 1/2	70	147.1	18	35.5	38.4	75	35.5	50	54	26	8.5	10.5	70	2.3	35	186.9	155.6	153.9
AFM40-06-A/AFD40-06-A	3/4	75	149.1	20	35.5	38.4	75	35.5	50	54	25	8.5	10.5	70	2.3	34	188.9	157.6	155.9