

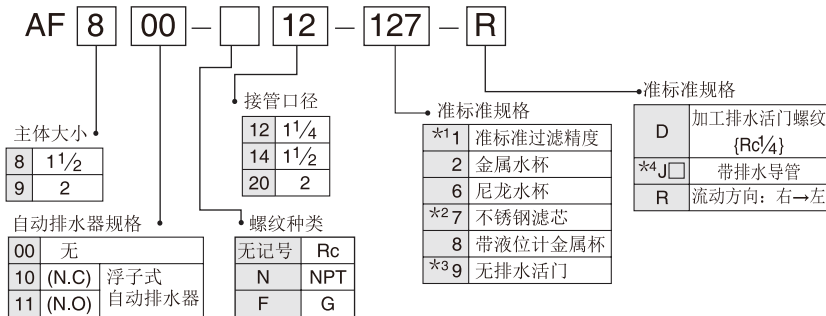


### 共同规格

型号	AF800	AF900	
接管口径	1 <sup>1</sup> / <sub>4</sub> · 1 <sup>1</sup> / <sub>2</sub>	2	
最高使用压力	1.5MPa		
环境及流体温度	-5~60°C(未冻结)		
过滤精度	标准: 5μm 准标准品: 2,10,20,40, 70,100μm		
水杯材质	聚碳酸酯		
水杯容量	180cm <sup>3</sup>		
附件	杯保护罩cm <sup>3</sup>	标准装备	
	浮子式自动排水器*	N.O.	AD34(水杯材质: 尼龙)
	排水器*	N.C.	AD16M(水杯材质: 聚碳酸酯)

\*最低动作压力: N.O.0.1MPa, N.C. 0.15MPa。

### 型号表示方法



\*1 表示时, 追加过滤精度, 如40μm.....1-40

\*2 仅为7时, 是5μm。若使用准标准过滤精度, 用17-□表示。例: 不锈钢 40μm...17-40

\*3 使用AL系列的杯子

\*4 □内表示通口尺寸,

1	Rc 1/4
6	NPT 1/4
8	G 1/4

注1) 多个数字时, 按大小顺序排列表示如: 127-40

注2) 多个字母时, 按字母顺序排列, 中间用-隔开表示如: D-R

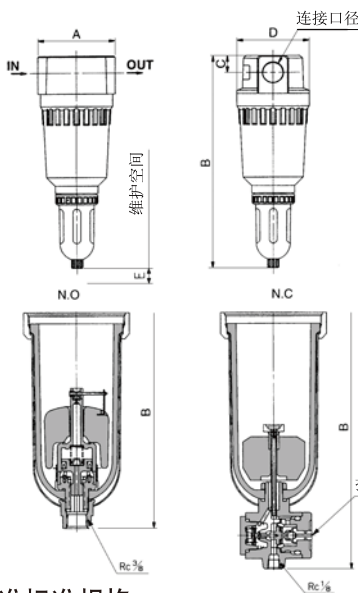
注3) 金属杯, 尼龙杯及带液位计的金属杯不得同时选用。

注4) 无排水活门, 加工排水活门螺纹及带排水导管不得同时选用

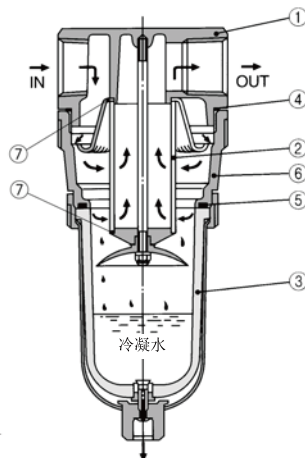
注5) 带自动排水器时, 由于排水管可能有内螺纹(3/8或1/8), 故D和J不能同时表示

注6) N.C.式自动排水器没有带液位计的金属杯。

### 外形尺寸图 (毫米)



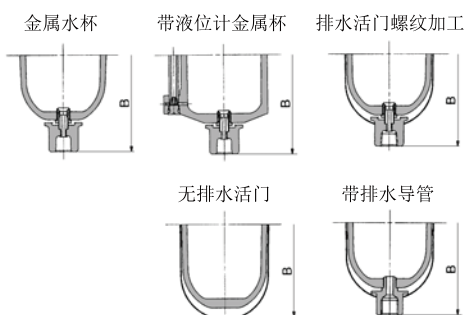
### 构造图



### 可换件

序号	名称	材质	可换件型号	
			AF800	AF900
②	滤芯	青铜	11345-5B	11352-5B
③	杯组件	-	AF154	AF11-4
④	O形圈	NBR	JISB2401G130	630332
⑤	O形圈	NBR	113136	113136
⑦	滤芯密封圈	NBR	11217	112310

### 准标准规格



### 准标准规格尺寸表

型号	B(无自动排水器)				
	金属水杯	带液位计金属杯	无排水活门	排水活门螺纹	带排水导管
AF800	409	440.5	393.5	410	406.5
AF900	489	520.5	473.5	490	486.5

型号	A	B	C	D	B(带自动排水器)		E
					N.O	N.C	
AF800	150	410	33	140	439	440	200
AF900	200	490	46	170	519	520	260