



自动排水，不需手动操作，  
防尘，耐用，可靠。  
标准件配有壳体罩



AD402-04


 AD600-10  
(AD400-04)

### 型号/规格

型号	AD202-03	AD402-04	AD400-04	AD600-06	AD600-10
最高使用压力	1.0MPa				
注) 动作压力范围	0.1~1.0MPa	0.1~1.0MPa	0.3~1.0MPa	0.3~1.0MPa	0.3~1.0MPa
环境及流体温度	-5°C ~ 60°C				
接管口径Rc	3/8	1/2	1/2	3/4	1
排水口Rc	1/4	3/8	1/2	3/4	1
手动开关	-	-	有	有	有

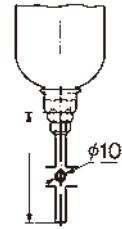
注) 流量在400 ℓ/min(ANR)或以上。

### 准标准规格

金属杯	-	AD402-04-2	-	-
-----	---	------------	---	---

### 注意

- 1) 安装排水管时，要用内径 $\phi 10$ 毫米以上的管子，长度不能超过5米，不要使管子向上弯。
- 2) 压缩机功率要大于3.7KW。

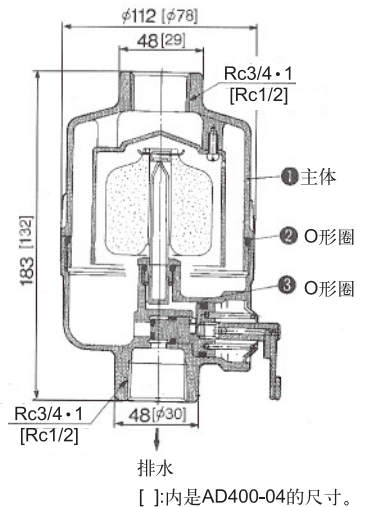
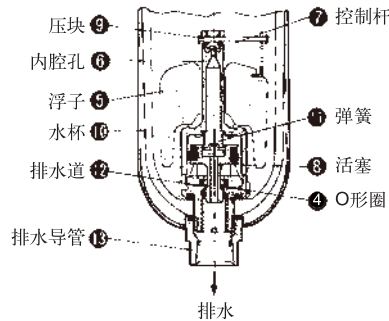
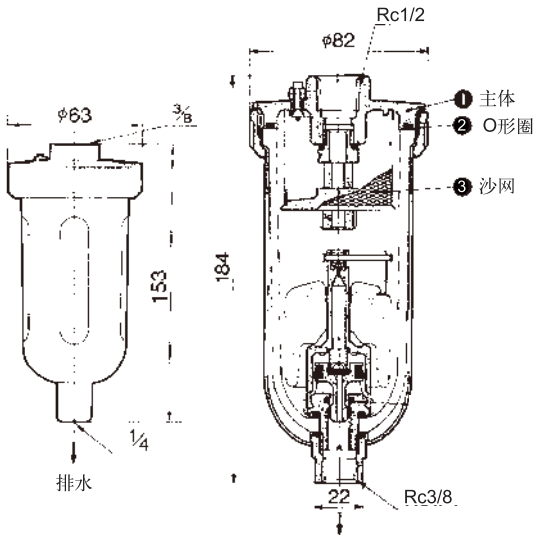


### 外形尺寸图/构造图 (毫米)

AD202-03

AD402

AD600



### 工作原理

当水杯内无压力时，浮子(5)因自重而下降，压块(9)关闭内腔孔(6)，活塞(8)被弹簧(11)压下，而冷凝水通过(12)排水。

水杯内有压力时

当压力在0.1MPa以上时，活塞(8)克服弹簧(11)力向上压，因而排水道(12)关闭，水杯(10)内部与外界隔断。

水杯内有冷凝水时

当冷凝水收集到某程序时，浮子(5)因浮力升起，打开内腔孔(6)，压力进入内腔，活塞(8)被压力和弹簧(11)压下，冷凝水通过排水导管(13)排水。

### 主体零件

件号	名称	材料
1	主体	压铸铝

### 备件表

件号	名称	材料	型号	
			AD402-□	AD600-□
2	O形圈	NBR	113136	JIS B2401G-100
3	丝网	不锈钢	20062	—
注1)	内部组件	—	AD34PA	—
8	活塞组件	—	—	20025A

注1) 内部组件：组件部分由4-12 (10除外)