

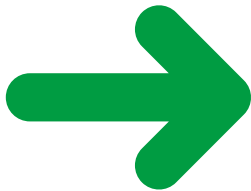
# WTS自动转换开关

## 32-5000A

产品目录2011







## 时代性的产品

持续革新并满足用户对产品的需求。施耐德万高又推出了高性能的WTS自动转换开关。

WTS自动转换开关具备一体化、零飞弧的优点并可扩展通讯功能，而且拥有优化的壳架尺寸。

WTS自动转换开关采用最新技术提高了性能和安全性。免维护、易于安装、用户界面友好、操作方便直观以及环保等设计使之成为时代性产品。

# 优异的性能



WTS32-160A

## 两路电源独立灭弧

- WTS的常用电源和备用电源分别在独立、绝缘封闭的分断单元内接通、分断、灭弧，确保了安全性
- WTS采用专利技术设计的操控机构精密可靠，保证不会出现两路电源合环
- 由于采用了零飞弧的设计，安装更为紧凑，无需考虑安全净距
- 操作和维护人员的安全得到可靠的保障

## 新一代数字化控制器

- 分离式设计的WTS控制器不仅外形美观、操作方便，并可根据用户的需求升级控制器功能、扩展远程通讯功能
- 控制器安装于外面板，控制和显示更直观
- WTS自动转换开关的通讯附件作为RS485通讯回路的从站，监控主机可以和多个从站(监控设备)之间进行通讯
- 通过监控系统可实现对WTS自动转换开关的“四遥”操作，即遥信、遥测、遥控和遥调



WTS250-630A

## 人性化设计

- 一体化结构设计充分考虑用户操作习惯需求，保障用电安全连续
- 新型设计理念使安装空间需求小，更加快捷简便



WTS800-3150A

# 目录

---

标准与选型.....	4
功能特性.....	6
本体部分.....	6
控制部分.....	12
使用控制器.....	14
A型.....	14
B型.....	16
D型.....	19
尺寸与连接.....	22
电路图.....	26
附注.....	28
附加特性.....	28

# 标准与选型



## 符合标准

- IEC 60947-1;
- IEC 60947-6-1;
- GB 14048.1: 2002
- GB 14048.11: 2008

总则

自动转换开关

## 抗湿热措施

WTS自动转换开关通过了下列标准所规定的严格环境条件下的试验

- IEC 60068-2-30: 潮热环境, 55°C时相对湿度95%
- IEC 60068-2-1干冷环境(-55°C)
- IEC 60068-2-1干热环境(+85°C)
- IEC/EN 60068-2-52: 盐雾; KB测试严酷级别2
- IEC/EN 60068-2-56: 潮热环境, 设备运行; 48h, 环境类别C2

## 环境温度

- WTS的本身可以在以下温度条件下运行: -25°C~70°C
- 储存温度: -55°C~85°C

## EMC电磁兼容性

WTS自动转换开关可抵抗

- 静电放电 (IEC 61000-4-2) Level 2
- 射频电磁场-辐射抗扰度 (IEC 61000-4-3) Level 3
- 电快速瞬变脉冲群 (IEC 61000-4-4) Level 3
- 浪涌冲击 (IEC 61000-4-5) Level 4
- 射频电磁场-传导抗扰度 (IEC 61000-4-6) Level 3
- 辐射等级(CISPR11) B级

## 电器级别

所有WTS产品电器级别均为PC级, 依照IEC 60947-6-1标准定义

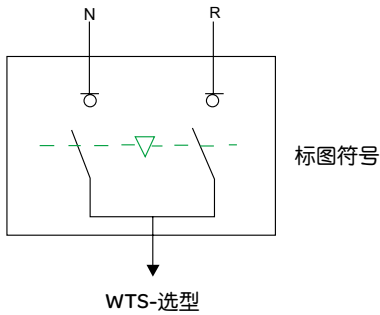
## 使用类别

AC-33B/AC-33IB

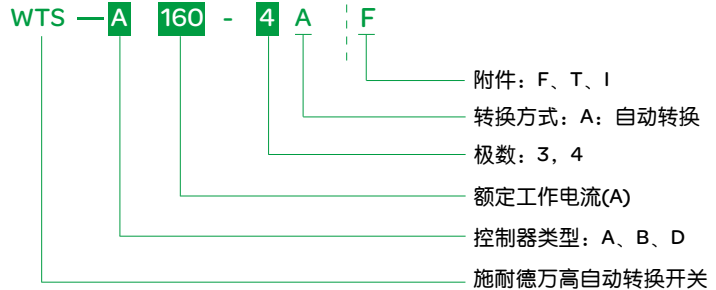
## 防护等级

WTS自动转换开关防护等级为IP20, 符合标准IEC 60529 (IP防护等级)

# 标准与选型



## 选型



- 注: 1. 控制器
- A: 末端型适用于32-630A
  - B: 基本型适用于32-5000A
  - D: 智能型适用于32-5000A
- 控制器连接电缆
- 1.5米 32-160A标配
  - 2.0米 200-5000A标配
2. 额定工作电流(A): 32、40、50、63、100、125、160、200、250、320、400、500、630、800、1000、1250、1600、2000、2500、3150、4000、5000
3. 极数:
- 3: 3极产品
  - 4: 4极产品
4. 附件:
- F: 位置反馈信号(32-630A选配、800-5000A标配)
  - T: 通讯模块(仅B型控制器选配)
  - I: 电流检测模块(仅当选择D型控制器后可以选配)

## 附件

### 端子护罩 (适用于32-630A)

- 用于防止与带电连接螺丝和裸露电源导线的直接接触(选用后防护等级为IP40)

### 位置反馈信号 F (32-630A选配、800-5000A标配)

- 提供双电源的工作状态
- 无源开关量信号输出

### 消防联动功能 (仅适用于32-630A产品且标配)

- A型控制器配置无源以及DC24V消防联动信号
- B型控制器配置无源以及DC24V消防联动信号

### 通讯模块 T (仅适用B型控制器选配)

- 配置RS485接口、Modbus-RTU通讯协议
- 适用于电力监控系统, 与监控主机可以实现遥信、遥测、遥控、遥调

### 电流检测模块 I (仅当选择D型控制器后可以选配)

- 电流信号需从变比为\*5电流互感器接入(一般位于负载侧)
- 可以实现过电流、功率等电力参数显示
- 可以实现过电流报警功能



# 功能特性

## 本体部分



### WTS自动转换开关

极数

由IEC 60947-1 / IEC 60947-6-1 and GB 14048.1/GB 14048.11确定的电气特性

约定发热电流	(A)	I <sub>th</sub>		60°C
额定绝缘电压	(V)	U <sub>i</sub>	AC	50/60Hz/DC
冲击耐受电压	(kV)	U <sub>imp</sub>		
额定工作电压	(V)	U <sub>e</sub>	AC	50/60Hz
额定工作电流		I <sub>e</sub>	AC	50/60Hz 220/240V 380/415V 440/480V(*) 500/525V(**) 660/690V

工作制(依照IEC60947-1)

不间断运行

间断运行

短路接通容量	(kA峰值)	I <sub>cm</sub>		
短时耐受电流	(A, rms)	I <sub>cw</sub>	0.05s	
机械寿命	(***)			
电气寿命	(***)	AC 50/60Hz		440V-In

适用于隔离

可靠接触指示

污染级别

控制特性

控制电压		220-240V	AC 50/60Hz
		380-415V	AC 50/60Hz

转换动作时间

开关最小转换动作时间 秒

安装和连接

固定前接线

控制附件

可使用挂锁

安装和连接附件

端子护罩

内连接端子

位置反馈信号

消防联动功能

注: - 无此功能 □ 选配 ■ 标配

(\*) 适于480V NEMA

(\*\*) WTS32 to 63用于不大于500V

(\*\*\*) 最大期望维护值



WTS32	WTS40	WTS50	WTS63	WTS100	WTS125	WTS160
3, 4	3, 4	3, 4	3, 4	3, 4	3, 4	3, 4
32	40	50	63	100	125	160
690	690	690	690	750	750	750
8	8	8	8	8	8	8
415	415	415	415	415	415	415
AC-33B	AC-33B	AC-33B	AC-33B	AC-33B	AC-33B	AC-33B
32	40	50	63	100	125	160
32	40	50	63	100	125	160
32	40	50	63	100	125	160
32	40	50	63	100	125	160
-	-	-	-	100	125	160
■	■	■	■	■	■	■
class 120-60%	class 120-60%	class 120-60%	class 120-60%	class 120-60%	class 120-60%	class 120-60%
7.65	7.65	7.65	7.65	17	17	17
5000	5000	5000	5000	10000	10000	10000
12000	12000	12000	12000	12000	12000	12000
6000	6000	6000	6000	6000	6000	6000
■	■	■	■	■	■	■
yes	yes	yes	yes	yes	yes	yes
III	III	III	III	III	III	III
■	■	■	■	■	■	■
■	■	■	■	■	■	■
1.5	1.5	1.5	1.5	1.5	1.5	1.5
■	■	■	■	■	■	■
■	■	■	■	■	■	■
□	□	□	□	□	□	□
■	■	■	■	■	■	■
□	□	□	□	□	□	□
■	■	■	■	■	■	■

# 功能特性

## 本体部分



### WTS自动转换开关

极数

由IEC 60947-1 / IEC 60947-6-1 and GB 14048.1/GB 14048.11确定的电气特性

约定发热电流	(A)	I <sub>th</sub>		60°C
额定绝缘电压	(V)	U <sub>i</sub>	AC	50/60Hz/DC
冲击耐受电压	(kV)	U <sub>imp</sub>		
额定工作电压	(V)	U <sub>e</sub>	AC	50/60Hz
额定工作电流		I <sub>e</sub>	AC	50/60Hz 220/240V 380/415V 440/480V(*) 500/525V 660/690V

工作制(依照IEC60947-1)

不间断运行

间断运行

短路接通容量	(kA峰值)	I <sub>cm</sub>		
短时耐受电流	(A, rms)	I <sub>cw</sub>	0.5s	
机械寿命	(**)			
电气寿命	(**)	AC 50/60Hz		440V-In

适用于隔离

可靠接触指示

污染级别

控制特性

控制电压		220-240V	AC 50/60Hz
		380-415V	AC 50/60Hz

转换动作时间

开关最小转换动作时间 秒

安装和连接

固定前接线

控制附件

可使用挂锁

安装和连接附件

端子护罩

内连接端子

位置反馈信号

消防联动功能

注: - 无此功能 □ 选配 ■ 标配

(\*) 适于480V NEMA

(\*\*) 最大期望维护值

WTS200	WTS250	WTS320	WTS400	WTS500	WTS630
3, 4	3, 4	3, 4	3, 4	3, 4	3, 4
200	250	320	400	500	630
750	750	750	750	750	750
8	8	8	8	8	8
415	415	415	415	415	415
AC-33B	AC-33B	AC-33B	AC-33B	AC-33B	AC-33B
200	250	320	400	500	630
200	250	320	400	500	630
200	250	320	400	500	630
200	250	320	400	500	630
200	250	320	400	500	630
■	■	■	■	■	■
class 120-60%	class 120-60%	class 120-60%	class 120-60%	class 120-60%	class 120-60%
30	30	52.5	52.5	52.5	52.5
10000	10000	25000	25000	25000	25000
12000	12000	12000	12000	12000	12000
6000	6000	6000	6000	3000	3000
■	■	■	■	■	■
yes	yes	yes	yes	yes	yes
III	III	III	III	III	III
■	■	■	■	■	■
■	■	■	■	■	■
1.5	1.5	1.5	1.5	1.5	1.5
■	■	■	■	■	■
■	■	■	■	■	■
□	□	□	□	□	□
■	■	■	■	■	■
□	□	□	□	□	□
■	■	■	■	■	■

# 功能特性

## 本体部分



### WTS自动转换开关

极数

由IEC 60947-1 / IEC 60947-6-1 and GB 14048.1/GB 14048.11确定的电气特性

约定发热电流	(A)	I <sub>th</sub>	45°C
--------	-----	-----------------	------

额定绝缘电压	(V)	U <sub>i</sub>	AC 50/60Hz/DC
--------	-----	----------------	---------------

冲击耐受电压	(kV)	U <sub>imp</sub>	
--------	------	------------------	--

额定工作电压	(V)	U <sub>e</sub>	AC 50/60Hz
--------	-----	----------------	------------

工作制(依照IEC60947-1)			不间断运行
-------------------	--	--	-------

间断运行

短路接通容量	(kA峰值)	I <sub>cm</sub>	
--------	--------	-----------------	--

短时耐受电流	(kA, rms)	I <sub>cw</sub>	60ms
--------	-----------	-----------------	------

机械寿命	(*)		
------	-----	--	--

电气寿命	(*)	AC 50/60Hz	440V-I <sub>n</sub>
------	-----	------------	---------------------

适用于隔离

可靠接触指示

污染级别

控制特性

控制电压		380-415V	AC 50/60Hz
------	--	----------	------------

转换动作时间

开关最小转换动作时间		秒	
------------	--	---	--

安装和连接

后水平接线

安装和连接附件

位置反馈信号功能

无源信号端子容量	(A)	AC	250V
----------	-----	----	------

消防联动功能

注： - 无此功能    □ 选配    ■ 标配

(\*) 最大期望维护值

	WTS800	WTS1000	WTS1250	WTS1600	WTS2000	WTS2500	WTS3150	WTS4000	WTS5000
	3, 4	3, 4	3, 4	3, 4	3, 4	3, 4	3, 4	3, 4	3, 4
	800	1000	1250	1600	2000	2500	3150	4000	5000
	1000	1000	1000	1000	1000	1000	1000	1000	1000
	12	12	12	12	12	12	12	12	12
	400	400	400	400	400	400	400	400	400
	■	■	■	■	■	■	■	■	■
	class 120-60%	class 120-60%	class 120-60%	class 120-60%	class 120-60%	class 120-60%	class 120-60%	class 120-60%	class 120-60%
	67.2	67.2	67.2	105	105	105	105	105	105
	32	32	32	50	50	50	50	50	50
	10000	10000	10000	10000	10000	10000	10000	10000	10000
	2500	2500	2500	2500	2500	2500	2500	2000	2000
	■	■	■	■	■	■	■	■	■
	yes	yes	yes	yes	yes	yes	yes	yes	yes
	IV	IV	IV	IV	IV	IV	IV	IV	IV
	■	■	■	■	■	■	■	■	■
	0.1	0.1	0.1	0.1	0.1	0.1	0.1	0.1	0.1
	■	■	■	■	■	■	■	■	■
	■	■	■	■	■	■	■	■	■
	10	10	10	10	10	10	10	10	10
	-	-	-	-	-	-	-	-	-

# 功能特性

## 控制部分

### WTS可配置A型、B型以及D型三种控制器

A型、B型以及D型控制器的功能参见下表：



A型控制器



B型控制器



D型控制器

控制器	A型	B型	D型
<b>自动操作</b>			
监控常用电源欠压	■	■	■
监控常用电源过压	-	■	■
监控常用电源失压(断相)	■	■	■
监控备用电源欠压	■	■	■
监控备用电源过压	-	■	■
监控备用电源失压(断相)	■	■	■
发电机控制	-	■	■
负荷卸载(1)	-	■	■
自投自复	■	■	■
自投不自复	■	■	■
互为备用	■	■	■
<b>按键操作</b>			
按键转换至常用电源	-	■	■
按键转换至备用电源	-	■	■
按键转换至双分位置	-	■ (4)	■ (4)
<b>试验</b>			
电源故障模拟	■	□ (2)	□ (2)
<b>显示</b>			
常用、备用电源合闸分闸	■	■	■
常用、备用电源相电压值	-	■ (LED)	■ (LCD)
延时时间显示	■	■ (LED)	■ (LCD)
负载电流显示	-	-	□ (5)
故障报警显示	-	-	■
故障报警记录(100)	-	-	■
转换动作次数显示	-	-	■
参数设置状态	■	■ (LED)	■ (LCD)
自动、强制转换模式	-	■	■ (3)
消防信号	■	■ (4)	-
设置工作方式	■	■	■ (3)
<b>信号输入</b>			
强制工作在备用电源	-	■	■
无源消防信号切换至双分位置	-	■ (4)	-
DC24V消防信号切换至双分位置	■	■ (4)	■ (4)



控制器	A型	B型	D型
<b>信号输出</b>			
故障报警输出	-	-	■
转换动作输出	-	-	■
<b>参数设置</b>			
转换延时	■ 0-63秒	■ 0-255秒	■ 0-255秒
返回延时	■ 0-63秒	■ 0-255秒	■ 0-255秒
欠压(160V-180V)/(290V-330V)	■	■	■
过压(249V-270V)(420V-460V)	-	■	■
失压(断相)(≤66V)/30% Un	■	■	■
互感器变比设置(*5)	-	-	□ (5)
过电流报警设置(1.25Ie)	-	-	□ (5)
<b>选件</b>			
通讯	-	□	■
电流监测模块	-	-	□
<b>通讯功能</b>			
遥信	-	电源状态、 电压参数、 工作方式	电源状态、 电压参数、 工作方式、 电流参数(5)
遥测	-	电压参数	电压参数、 电流参数(5)
遥控	-	投主、投备、 双分(4)	投主、投备、 双分(4)
遥调	-	转换延时、 超压欠压、 工作方式	转换延时、 超压欠压、 工作方式、 过电流(5)

注：(1)在两路电源为电网/发电机模式下，若发电机容量不能负担全部负荷，则在自动转换开关切换到发电机前，需先切除非重要负荷，此输出为无源信号

(2)采用控制器按键操作模式代替电源故障模拟试验

(3)通过液晶显示菜单设定

(4)800-5000A产品所用控制器无此功能

(5)当选配电流监测模块后方具此功能

# 使用控制器

## A型



### 状态指示说明

#### LED数码管显示

在查询/调整系统参数时，显示参数的设置值/修改结果；在发生转换动作前，以倒计时方式显示转换/返回延时时间

#### t(s)

- 灯亮—LED数码管显示转换/返回动作前引入延时倒计时时间

#### N▶R

- 灯亮—由常用电源工作位置转到中间位或备用电源工作位置

#### N◀R

- 灯亮—由备用电源工作位置或中间位置转换到常用电源工作位置

#### N(常用电)指示灯(黄)

- 常亮—常用电源正常，闪亮—常用电源故障

#### R(备用电)指示灯(黄)

- 常亮—备用电源正常，闪亮—备用电源故障

#### N闭合指示灯(绿)

- 灯亮—常用电源开关闭合
- 灯灭—常用电源开关分断

#### R闭合指示灯(绿)

- 灯亮—备用电源开关闭合
- 灯灭—备用电源开关分断

#### 运行指示灯

- 灯亮—控制器处于正常运行状态

#### 自动指示灯

- 常亮—控制器以自动方式工作
- 闪亮—自动方式下，两路电源均发生故障

#### 测试指示灯

- 常亮—控制器工作在测试模式

#### 系统设置灯

- 灯亮—控制器处于参数设置状态

#### 消防指示灯

- 灯亮—接收到火灾报警信号



# 使用控制器

## A型



### 操作键盘功能

#### 复位键

- 在自投不自复工作方式下，复位使ATS恢复工作于常用电源位置；当控制器或ATS出现异常，异常排除后的控制器复位

#### ↵回车键

- 运行状态的切换 – 控制器自动(对应自动灯)/测试模式(对应测试灯)转换键；在设置方式 – 确认键(自动存储设置数据，同时进入下一项设置)

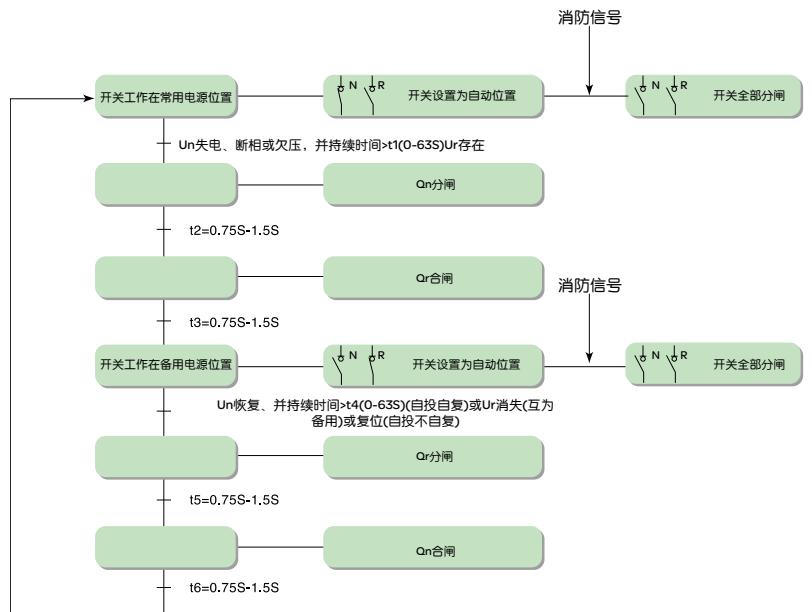
#### ▲键

- 递增键 – 在进行系统参数设置时，使预设参数递增变化

#### ▼键

- 递减键 – 数据自动递减(在设置方式)；测试键 – 模拟常用电源故障(在测试模式)

### 工作原理



# 使用控制器

## B型



### 状态指示说明

#### LED数码管显示

- U(V)灯亮—自动循环显示常用电源和备用电源线电压
- Un灯亮—数码管显示常用电源Un电压
- Ur灯亮—数码管显示备用电源Ur电压
- t(s)灯亮—数码管以倒计时方式显示转换/返回延时时间

#### N(常用电)指示灯(黄)

- 常亮—常用电源正常
- 闪亮—常用电故障(接线故障—断相/过压/欠压)

#### R(备用电)指示灯(黄)

- 常亮—备用电源正常
- 闪亮—备用电故障(接线故障—断相/过压/欠压)

#### N(常用电)闭合指示灯(绿)

- 灯亮—常用电源闭合

#### R(备用电)闭合指示灯(绿)

- 灯亮—备用电源闭合

#### 消防指示灯<sup>①</sup>

- 灯亮—接收到火灾报警信号

#### 自动指示灯

- 常亮—控制器以自动方式工作
- 闪亮自动方式下，双路电源均发生故障

#### 强制切换指示灯

- 常亮—控制器在强制切换方式工作状态
- 闪亮—强制切换方式下，双路电源均发生故障

#### 运行指示灯

- 灯亮—控制器处于正常运行状态

#### 系统设置灯

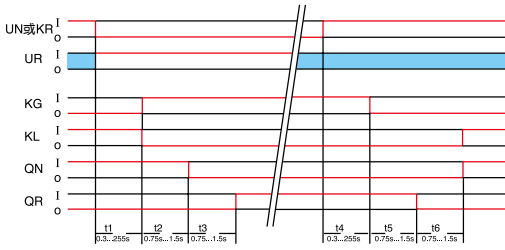
- 灯亮—控制器处于参数设置状态

注：

① 当使用在800-5000A产品时无此项

# 使用控制器

## B型



自投自复工作状态下动作时序

### 自投自复工作状态下动作时序

#### 输入

- UN: 常用工作电源电压
- KR: 远程投备控制信号
- UR: 备用电源电压

#### 输出

- KG: 发电机启动信号
- KL: 卸载控制信号
- QN: 常用电源断路器
- QR: 备用电源断路器

#### 转换时间

- t1: 常用电源故障, QN分闸前时间延时
- t2: 常用电源开关分闸过程时间
- t3: 备用电源开关合闸过程时间
- t4: 常用电源电压恢复, QR分闸前时间延时
- t5: 备用电源开关分闸过程时间
- t6: 常用电源开关合闸过程时间

#### 图例

- I 位置: 电源正常或回路闭合
- O 位置: 电源故障或回路断开
- ■ : I或O无效
- — : 实时状态

# 使用控制器

## B型



### 操作键盘功能

#### 复位键

- 控制器复位

#### ↵回车键

- 运行状态 – 控制器自动(对应自动灯)/强制切换方式(对应强制切换灯)转换键；在设置方式 – 确认键(自动存储设置数据，同时进入下一项设置)

#### ▲键

- 在强制切换方式 – 强制工作于常用电源(N)位置；在设置方式 – 参数调整递增键(数据自动递增)

#### ▼键

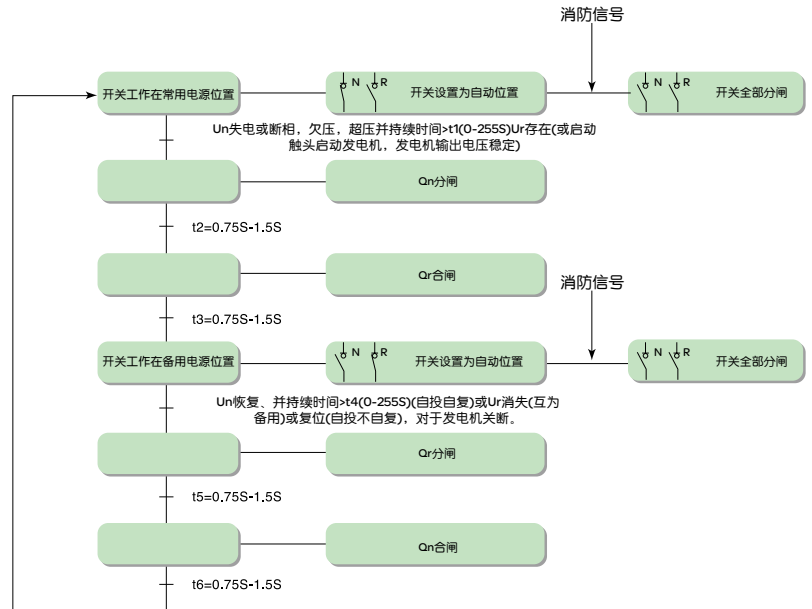
- 在强制切换方式 – 强制工作于备用电源(R)位置；在设置方式 – 参数调整递减键(数据自动递减)

#### ○键<sup>①</sup>

- 在强制切换方式 – 使ATS开关置于双分(OFF)位

注：① 当使用在800-5000A产品时无此项

### 工作原理



# 使用控制器

## D型



### 状态指示说明

#### LCD液晶显示

在查询/调整系统参数时，显示参数的设置值/修改结果；在发生转换动作前，以倒计时方式显示转换/返回延时时间

### 单线图指示灯说明

#### N(常用电)指示灯(红)

- 常亮—常用电源正常，闪亮—常用电源故障

#### R(备用电)指示灯(红)

- 常亮—备用电源正常，闪亮—备用电源故障

#### N闭合指示灯(绿)

- 灯亮—常用电源开关闭合
- 灯灭—常用电源开关分断

#### R闭合指示灯(绿)

- 灯亮—备用电源开关闭合
- 灯灭—备用电源开关分断

### 操作键盘功能



- 通过此键可以调出相应菜单进入参数设置或查询



- 在相应菜单下对参数更改(增大)或对参数项目选择



- 在相应菜单下对参数更改(减小)或对参数项目选择



- 在设置完参数后对参数或相应程序进行确认



- 复位键：在控制器异常时对控制器硬件进行复位

# 使用控制器

## D型

### 参数设置流程



#### 操作及显示

正常工作显示界面

主正常 备正常  
UAB 380V UAB 380V  
UBC 380V UBC 380V  
UCA 380V UCA 380V  
负载 IA 0000A  
正常 IB 0000A  
IC 0000A  
P 0000kW  
A 0000kWh  
2008年09月30日 11: 30

#### 转换延时设置

从常用电源故障到备用电源工作时间

转换延时: 000 S  
返回延时: 000 S

#### 密码输入

当设置参数时输入

密码: 0000

#### 返回延时设置

从备用电源断开到常用电源工作时间

转换延时: 000 S  
返回延时: 000 S

#### 设置菜单界面

设置参数时显示

参数设置  
时间设置  
出厂设置  
故障记录  
手动  
复位  
试验  
返回  
转换计数: 0000

#### 阈值设置

负载及线路保护值设定

主欠压: 000 V  
主过压: 000 V  
备欠压: 000 V  
备过压: 000 V  
过流: 0000 A

#### 设置内容选项

进入参数设置菜单后显示

延时设置  
阈值设置  
工作方式  
变比设置  
密码设置  
通信设置  
返回

#### 工作方式设置

双电源工作方式设置

返回方式  
自投自复  
自投不自复  
互为备用  
电源方式  
电网-电网  
电网-油机

# 使用控制器

## D型

### 参数设置流程

#### 变比设置

配置电流监控模块设置互感器变比

变比  
1000 : 5

#### 密码设置

用户权限密码设置

密码：0000

#### 通信设置①

当接入监控系统时设置

波特率  
4800  
**9600**  
19200  
校验 奇 偶 **无**  
停止位 1 **2**  
地址 **001**

#### 时间设置

控制器时钟设置

0000年00月00日  
00:00:00

#### 故障报警记录

当两路电源发生故障时进行记录

001 主欠压 0350V  
2008年09月30日 11:30  
002 无  
003 无  
004 无  
005 无

#### 控制器菜单操作

对双电源投切工作位置进行操作

投主  
投备  
双分③  
取消遥控

#### 故障锁定界面②

当负载侧发生短路时对双电源锁定

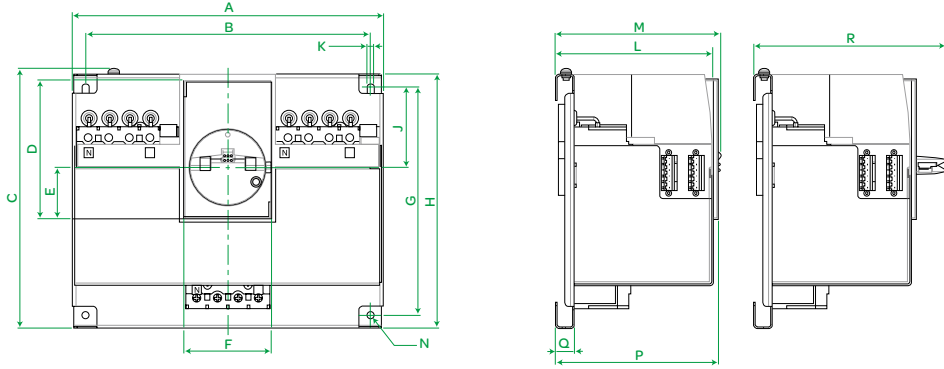
故障锁定

- 注：① 通讯协议详见产品用户使用说明书  
② 负载侧发生短路故障时进行锁定，  
避免故障范围扩大需选择“复位”菜单，  
解除故障锁定。  
③ 800-5000A产品无此功能

# 尺寸与连接

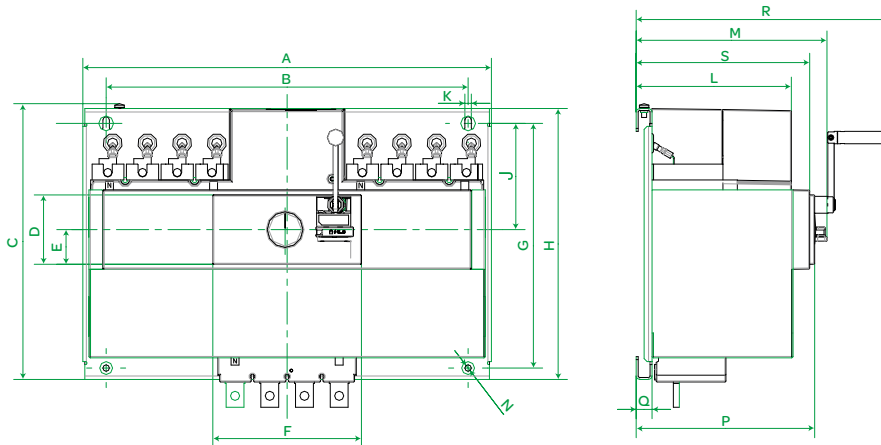
## 安装尺寸

### WTS32-160A安装尺寸(mm)



尺寸 型号	外形尺寸			安装尺寸			其它尺寸									
	A	C	M	B	G	N	D	E	F	H	J	K	L	P	Q	R
WTS32	273	228	145	250	200	6.2	122	45.3	77	223	70.2	6.2	138	144.2	16	168.4
WTS40	273	228	145	250	200	6.2	122	45.3	77	223	70.2	6.2	138	144.2	16	168.4
WTS50	273	228	145	250	200	6.2	122	45.3	77	223	70.2	6.2	138	144.2	16	168.4
WTS63	273	228	145	250	200	6.2	122	45.3	77	223	70.2	6.2	138	144.2	16	168.4
WTS100	363	228	145	325	200	6.2	122	45.3	77	223	70.2	6.2	138	144.2	16	168.4
WTS125	363	228	145	325	200	6.2	122	45.3	77	223	70.2	6.2	138	144.2	16	168.4
WTS160	363	228	145	325	200	6.2	122	45.3	77	223	70.2	6.2	138	144.2	16	168.4

### WTS200-630A安装尺寸(mm)



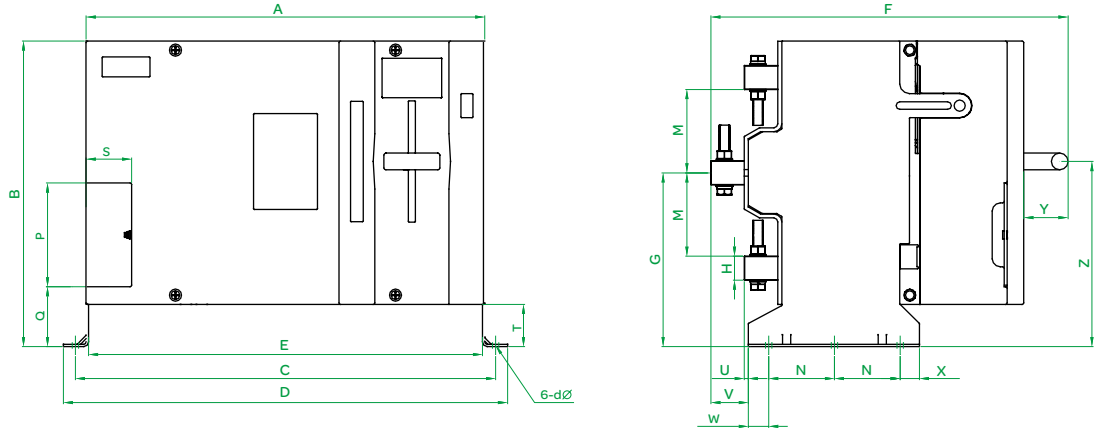
尺寸 型号	外形尺寸			安装尺寸			其它尺寸										
	A	C	M	B	G	N	D	E	F	H	J	K	L	P	Q	R	S
WTS200	414	278	192.4	365	246.5	6.5	70	35	150	273	107	6.5	156.5	180	16	254.4	175
WTS250	414	278	192.4	365	246.5	6.5	70	35	150	273	107	6.5	156.5	180	16	254.4	175
WTS320	504	353	215.1	455	321.5	6.5	70	35	150	348	132	6.5	180.5	204	16	279	199
WTS400	504	353	215.1	455	321.5	6.5	70	35	150	348	132	6.5	180.5	204	16	279	199
WTS500	504	353	215.1	455	321.5	6.5	70	35	150	348	132	6.5	180.5	204	16	279	199
WTS630	504	353	215.1	455	321.5	6.5	70	35	150	348	132	6.5	180.5	204	16	279	199



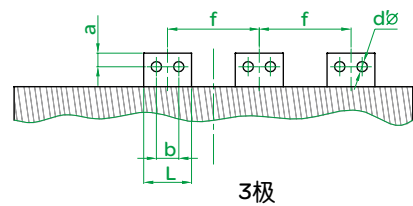
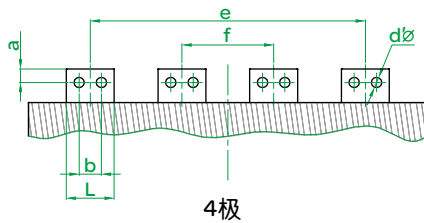
# 尺寸与连接

## 安装尺寸

WTS800-3150A安装尺寸(mm)



尺寸 型号	外形尺寸			安装尺寸			其它尺寸													
	D	B	F	C	N	dØ	A	E	M	G	P	Q	S	T	U	V	W	X	Y	Z
WTS800	557	383	448	527	82.5	13	500	494	104.5	217.75	130	75	57	53	5	47	25.5	24	55.5	232
WTS1000	557	383	448	527	82.5	13	500	494	104.5	217.75	130	75	57	53	5	47	25.5	24	55.5	232
WTS1250	557	383	448	527	82.5	13	500	494	104.5	217.75	130	75	57	53	5	47	25.5	24	55.5	232
WTS1600	557	383	448	527	82.5	13	500	494	104.5	217.75	130	75	57	53	5	47	25.5	24	55.5	232
WTS2000	557	383	448	527	82.5	13	500	494	104.5	217.75	130	75	57	53	5	47	25.5	24	55.5	232
WTS2500	557	383	448	527	82.5	13	500	494	104.5	217.75	130	75	57	53	5	47	25.5	24	55.5	232
WTS3150	557	383	448	527	82.5	13	500	494	104.5	217.75	130	75	57	53	5	47	25.5	24	55.5	232

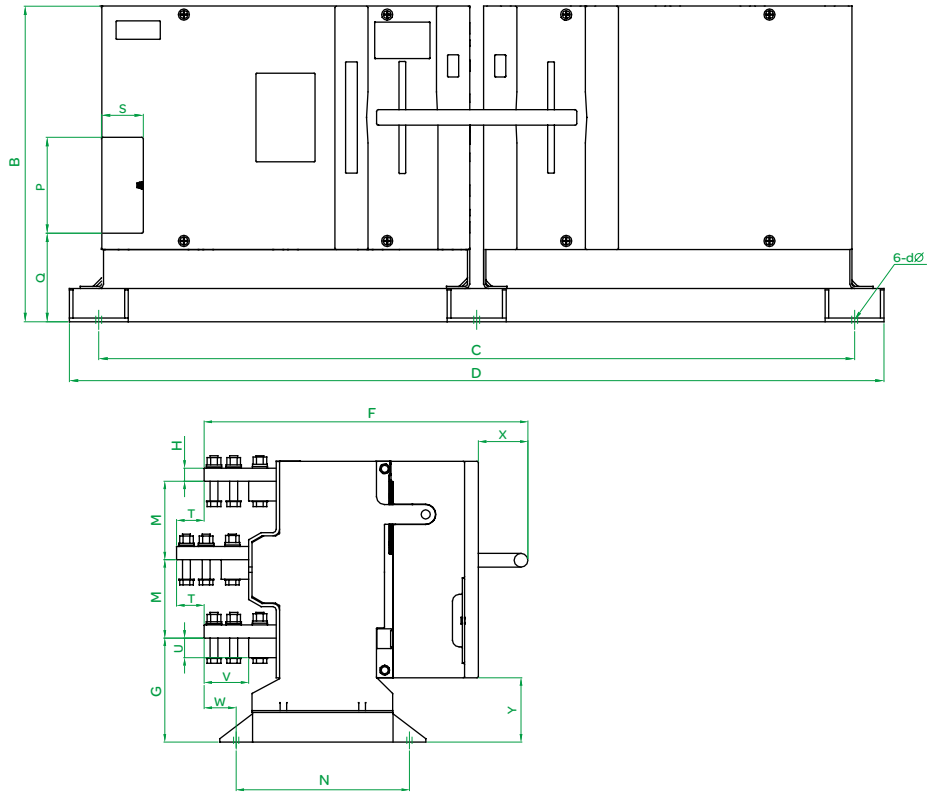


尺寸 型号	铜排连接尺寸						
	L	H	a	b	f	e	dØ
WTS800	60	10	17	28	115	345	13
WTS1000	60	10	17	28	115	345	13
WTS1250	60	10	17	28	115	345	13
WTS1600	80	15	17	28	115	345	13
WTS2000	80	15	17	28	115	345	13
WTS2500	80	30	17	28	115	345	13
WTS3150	80	30	17	28	115	345	13

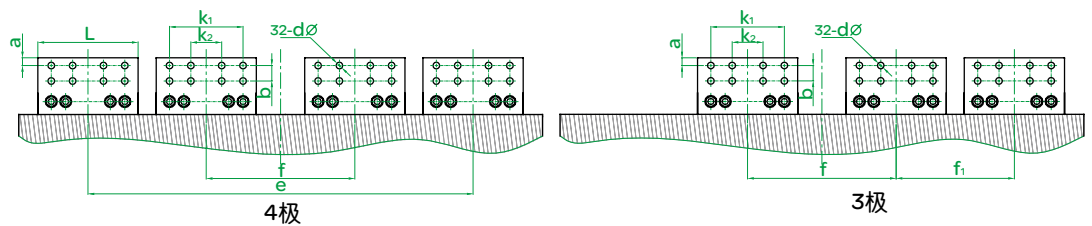
# 尺寸与连接

## 安装尺寸

WTS4000-5000A安装尺寸(mm)



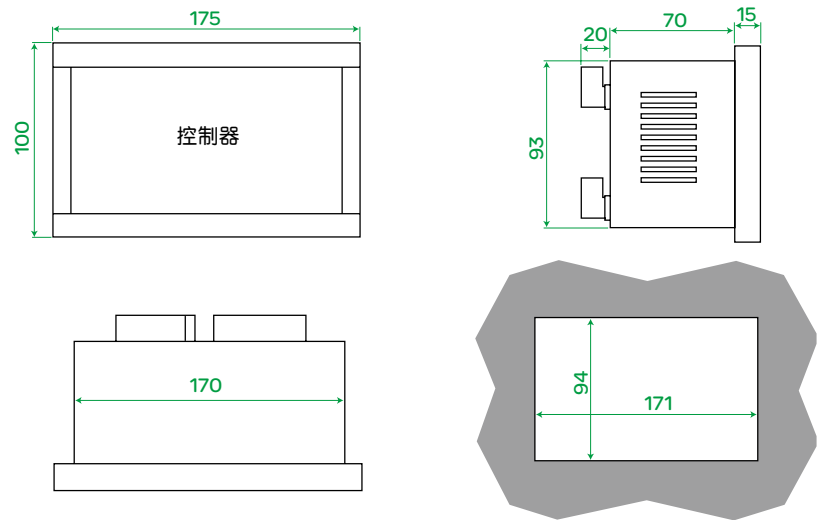
尺寸 型号	外形尺寸			安装尺寸			其它尺寸										
	D	B	F	C	N	dø	M	G	P	Q	S	T	U	V	W	X	Y
WTS4000A	1106	428	494	1026	264.5	13	119.5	158.5	130	120	57	42	30	68	48.75	75.5	98
WTS5000A	1106	428	494	1026	264.5	13	119.5	158.5	130	120	57	42	30	68	48.75	75.5	98



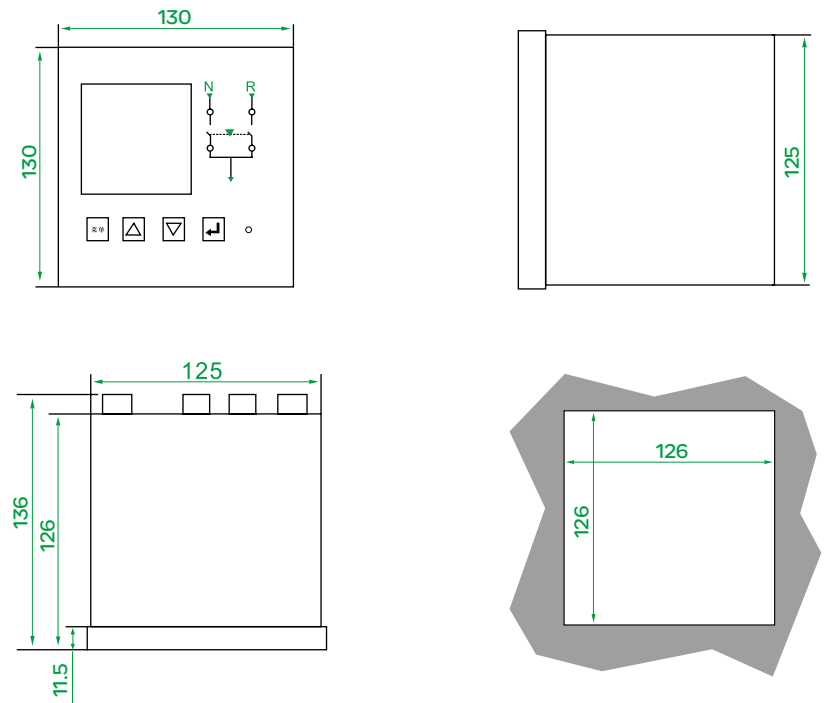
尺寸 型号	铜排连接尺寸									
	L	H	a	b	f	f <sub>1</sub>	k <sub>1</sub>	k <sub>2</sub>	e	d'ø
WTS4000A	195	20	15	30	289	230	143	60	749	13
WTS5000A	195	20	15	30	289	230	143	60	749	13

# 尺寸与连接

## A & B型控制器外形及开孔尺寸(mm)



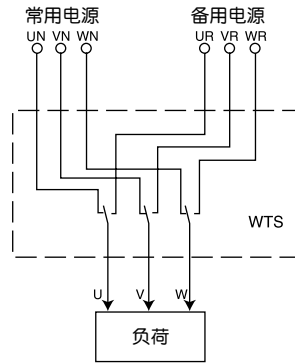
## D型控制器外形及开孔尺寸(mm)



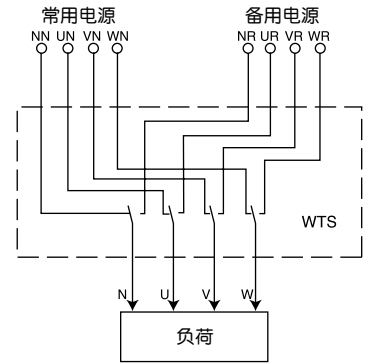
# 电路图

## 电气接线图

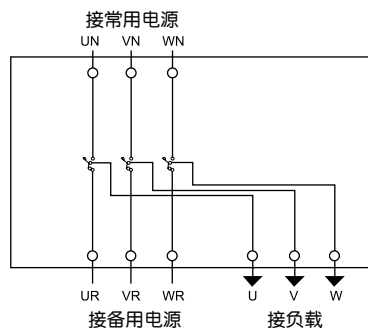
### 主回路连接



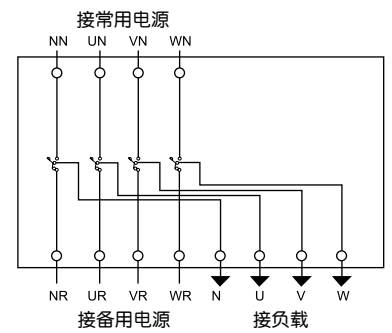
32-630A 3极产品



32-630A 4极产品



800-5000A 3极产品接线侧图示



800-5000A 4极产品接线侧图示

注：800-5000A安装连接时使用

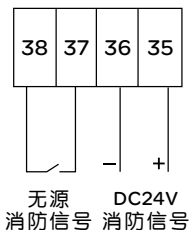
型号WTS	800	1000	1250	1600	2000	2500	3150	4000	5000
最小铜缆截面	2x185	2x240	4x185	6x185	-	-	-	-	-
最小铜排截面	60x6	60x8	2x60x6	2x60x6	2x80x6	4x80x6	4x80x8	4x100x8	4x100x10
最大铜排宽度	60	60	60	80	80	80	80	140	220
端子螺栓	M12	M12	M12	M12	M12	M12	M12	M12	M12
最小紧固扭矩	56	56	56	56	56	56	56	56	56

# 电路图

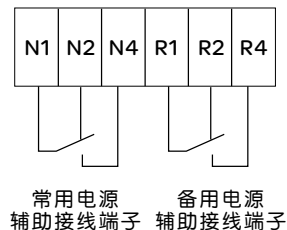
## 电气接线图

### 二次回路连接

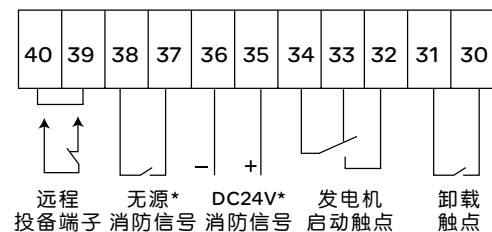
#### A型控制器



#### 辅助触点



#### B型控制器

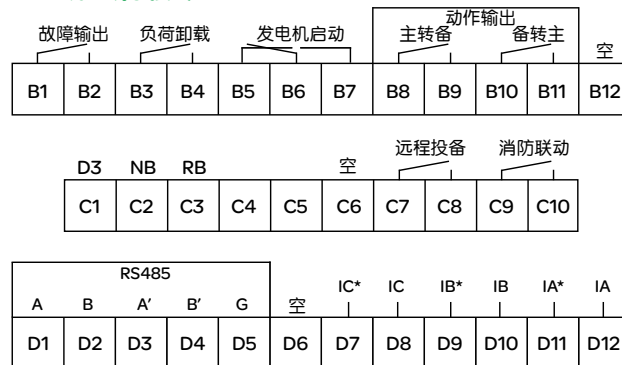


#### B型控制器通讯附件连接

B	A	PE	COM
通讯		接地	

注：\*800-5000A产品配置B型控制器无此项

#### D型控制器端子接线图



- RS485: 通信用端口, A'B'为通信预留端口
- IA-IC: 互感器输入端口
- 远程投备: 短接此两点, 机构转到备用位置, 开关状态主分备合
- 消防联动: 无源消防联动信号(800-5000A产品无此功能)
- 动作输出: 当机构中电机转动时, 常开触点闭合
- 故障输出: 当常用或备用电源故障时, 常开触点闭合
- 负荷卸载: 在电网-发电机模式下, 常用电源故障, 常开触点闭合
- 发电机启动: 在电网-发电机模式下, 常用电源正常, 常开触点闭合, 常用电源故障, 常开触点打开

# 附注

## 附加特性

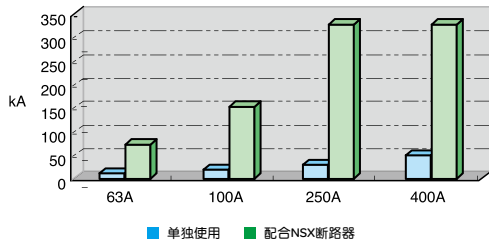


Compact NSX系列



WTS系列

额定短路接通能力



### WTS与Compact NSX 系列断路器配合使用

仅适用于32-630A产品

在380/415V工作	接通容量(kA)	搭配断路器	最大接通容量(kA)
63A及以下			
WTS32	15	NSX100H/32	75
WTS40	15	NSX100H/40	75
WTS63	15	NSX100H/63	75
100-250A			
WTS100	20	NSX100H/100	154
WTS160	20	NSX160H/160	154
WTS200	30	NSX250H/200	330
WTS250	30	NSX250L/250	330
320-630A			
WTS320	50	NSX400L/320	330
WTS400	50	NSX400L/400	330
WTS500	50	NSX630L/500	330
WTS630	50	NSX630L/630	330

### WTS海拔选择使用

仅适用于32-630A产品

WTS是为在海拔2000米以下使用所设计的电器产品。因此，若使用在海拔2000米以上的时候，其使用参数将发生变化。请参看下面的表格：

海拔高度 (m)		2000	3000	4000	5000
耐受电压 (V)		3500	3150	2500	2100
额定绝缘电压 (V)	WTS ≤ to 80A	690	550	480	420
	WTS ≥ to 100A	750	700	600	500
最大使用电压 (V)	WTS ≤ to 80A	500	415	350	240
	WTS ≥ to 100A	690	550	480	420
额定电流 (A)	At 40°C for WTS	1 x In	0.96 x In	0.93 x In	0.9 x In
	At 60°C for WTS	1 x In	0.96 x In	0.93 x In	0.9 x In



## 施耐德万高(天津)电气设备有限公司

### 北京

电话: (86-10) 5869 4878

传真: (86-10) 5869 4877

地址: 北京市朝阳区东三环中路39号建外SOHO小区B座0607室

### 广州

电话: (86-20) 3821 0271

传真: (86-20) 3821 0270

地址: 广州市东风东路767号东宝大厦1904室

### 武汉

电话: (86-27) 8362 7675

传真: (86-27) 8362 4341

地址: 武汉市建设大道847号瑞通广场B座906室

### 沈阳

电话: (86-24) 2281 8887

传真: (86-24) 2281 8883

地址: 沈阳市沈河区中山路355号高登国际大厦1607室

### 成都

电话: (86-28) 8666 7229

传真: (86-28) 6869 9509

地址: 成都市锦江区东大街97号香槟广场银谷中心704室

### 南京

电话: (86-25) 8689 0708

传真: (86-25) 8689 0700

地址: 南京市中山南路49号商贸百货17层D3座

### 上海

电话: (86-21) 6095 6879

传真: (86-21) 6095 6798

地址: 上海市普陀区曹杨路450号1309-1310

### 西安

电话: (86-29) 8752 7696

传真: (86-29) 8751 3269

地址: 西安市高新区高新四路13号朗臣大厦1-2406B室

### 杭州

电话: (86-571) 8982 5920

传真: (86-571) 8662 5344

地址: 杭州市滨江区江南大道588号恒鑫大厦10楼

### 济南

电话: (86-531) 8167 0058

传真: (86-531) 8167 0058

地址: 济南市顺河东路66号济南银座晶都国际1号楼3402号

客户关爱中心热线：400 810 1315

施耐德万高（天津）电气设备有限公司  
Schneider Wingoal (Tianjin) Electric  
Equipment Co.,Ltd.

天津市华苑产业区榕苑路16号  
鑫茂科技园C1座4层A单元  
邮编：300384  
电话：(86-22) 83712900  
传真：(86-22) 83712889  
<http://www.wgats.com>

Unit A,4/F,Building C1,Xinmao Science  
Park,16 Rongyuan Road,Huayuan  
Industrial Development Area,Tianjin  
P.R.China 300384  
Tel: (86-22) 8371 2900  
Fax: (86-22) 8371 2889  
<http://www.wgats.com>

由于标准和材料的变更，文中所述特性和本资料中的图像只有经过我们的业务部门确认以后，才对我们有约束。



本手册采用生态纸印刷