



除臭过滤器 AMF系列



带活性炭滤芯有效去除压缩空气的臭味

共同规格

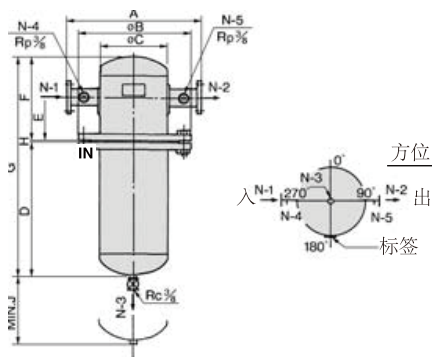
使用流体	压缩空气
最高使用压力	1.0MPa
最低使用压力	0.05MPa
保证耐压力	1.5MPa
环境和流体温度	5~60°C
过滤孔径	0.01μm(去除99.9%)
出口洁净度 ^{注)}	大于0.3μm的尘粒每公升空气少于3.5个 (每立方英尺少于100个)
出口油雾密度 ^{注)}	最多0.004mg/m (ANR)(≈0.0032ppm)

注) 必需安装AME系列在入口

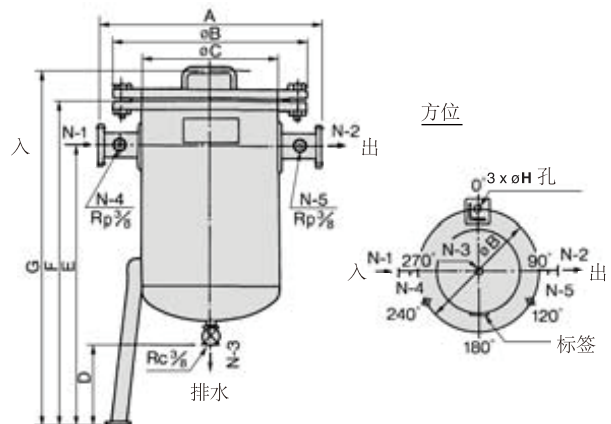
型号	规格			配件(任选项)		备件(任选项)	
	额定流量(L/min)	接管口径	重量(kg)	托架组件		滤芯组件	
螺纹配管型	AMF150C-01	200	1/8	0.3	AM-BM101	AMF-EL150	
	AMF150C-02		1/4				
	AMF250C-03	500	3/8	0.48	AM-BM102	AMF-EL250	
	AMF350C-04	1000	1/2	0.8	AM-BM103	AMF-EL350	
	AMF450C-06	2000	3/4	1.3	AM-BM104	AMF-EL450	
	AMF550C-10	3700	1	2.0	AM-BM105	AMF-EL550	
	AMF650-14	6000	1 1/2	4.2	BM56	AMF-EL650	
自立型	AMF850-20	12000	2	10.5	BM57	AMF-EL850	
	AMF800-20	8000	2B法兰	90	—	63271	
	AMF900-30	24000	3B法兰	200	—	63271 3个	
	AMF900-40	24000	4B法兰	200	—	63271 3个	
	AMF1000-40	40000	4B法兰	410	—	63271 5个	
接管支持型	AMF1000-60	40000	6B法兰	410	—	63271 5个	
	AMF801-20	8000	2B法兰	40	—	63271	
	AMF901-30	24000	3B法兰	120	—	63271 3个	
	AMF901-40	24000	4B法兰	120	—	63271 3个	

外形尺寸图(毫米)

AMF801/901



AMF800/900/1000



法兰连接		A	øB	øC	D	E	F	G	H	J
AMF801	50 (2B) JIS 10K FF 法兰	400	280	150 (6B)	550	150	270	823	3	797
AMF901	80 (3B), 100 (4B) JIS 10K FF 法兰	620	445	300 (12B)	570	300	520	1093	3	867

法兰连接		A	øB	øC	D	E	F	G	H	螺栓
AMF800	50 (2B) JIS 10K FF 法兰	500	330	200(8B)	300	1070	1200	1290	20	M16 x t400
AMF900	80 (3B), 100 (4B) JIS 10K FF 法兰	720	560	400	300	1070	1230	1335	24	M20 x t500
AMF1000	100 (4B), 150 (6B) JIS 10K FF 法兰	870	745	550	300	1090	1320	1450	24	M20 x t500

*AMF150~AMF850尺寸与AME一样, 请参考前面。