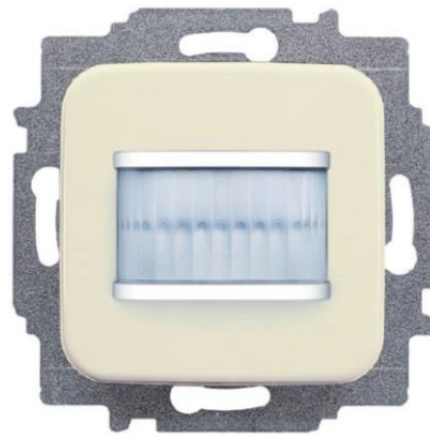


技术手册
运动检测器



MD-F-1.0.1...

1	手册提示	3
2	安全	4
2.1	使用的标志	4
2.2	按规定使用	5
2.3	未按规定使用	5
2.4	目标人群/人员资质	5
2.5	安全提示	6
3	环保提示	7
4	产品说明	8
4.1	供货范围	8
4.2	型号概览	9
4.3	功能概要	9
4.4	运动检测器设备概览	9
5	技术数据	10
5.1	概览	10
5.2	规格尺寸	10
5.3	接线图	11
5.4	探测范围	11
6	安装	12
6.1	规划提示	12
6.2	有关安装的安全提示	12
6.3	安装	13
7	调试	14
7.1	设备分配和通道设置	14
7.2	每个通道的调节方式	18
7.3	进行连接	19
8	升级方式	21
9	操作	22
10	保养	23
10.1	清洁	23

1 手册提示

仔细通读本手册并遵守列出的提示。这样可以避免人员受伤和财产损失并确保设备的安全运行和长效的使用寿命。

请小心保管本手册。

如果将本设备转给他人，请连同手册一起转交。

Busch-Jaeger 公司对未遵守手册而造成的损失不承担任何责任。

如果需要更多信息或对设备有疑问，请联系 **Busch-Jaeger** 或访问我们的网站：

www.BUSCH-JAEGER.com

www.abb.com/freeathome

2 安全

设备依照现行有效的技术规定制造，并能实现运行安全性。产品已经过检测，出厂时无任何安全技术问题。

但产品仍然存在剩余危险。请阅读和遵守安全提示，以避免危险。

Busch-Jaeger 公司对未遵守安全提示而造成的损失不承担任何责任。

2.1 使用的标志

以下标志用于提醒有关设备的特殊危险或提供有用的提示。



警告

带有信号词“警告”的标志表示危险情况可能导致死亡或重伤。



注意 – 财产损失

该标志表示可能造成产品损坏的情况。如未遵守可能导致产品损坏或毁坏。



提示...

该符号表示有用信息或深入主题的参考。该符号并非表示危险情况的信号词。



该标志表示环保信息。

为了提醒特殊危险，手册中使用了下列标志：



该标志提示电流带来的危险情况。如果未遵守带有这种标志的提示，可能导致重伤甚至死亡。

2.2 按规定使用

该设备是适合分布式嵌装的运动检测器。

设备的规定用途如下：

- » 根据列出的技术数据运行，
- » 安装在干燥的室内和合适的嵌装盒中，
- » 使用设备上现有的连接方式。

按规定使用还包括遵守本手册中的所有说明。

2.3 未按规定使用

章节 2.2 中未被提及的任何使用均属于未按规定使用并可导致人员受伤及财产损失。

Busch-Jaeger 对未按规定使用设备而造成的损失不承担任何责任。相关风险由用户/运营商独自承担。

该设备不允许：

- » 擅自进行结构更改，
- » 维修，
- » 在室外或超市区域内使用，
- » 与其他总线耦合器结合使用。
- » 用以替代警报装置。

2.4 目标人群/人员资质

只有经过培训且具备相应资质的电气工程师才可进行设备的安装、调试和保养工作。

电气工程师必须阅读并理解手册，并遵守其中说明。

电气工程师须完全遵守本国有关电气产品安装、功能检查、维修和保养的有效法规。

电气工程师必须了解并正确应用“五条安全规程” (DIN VDE 0105, EN 50110):

1. 断开；
2. 确保设备不会重新通电；
3. 确定无电压；
4. 接地或者短路连接；
5. 遮盖或者隔开邻近的带电部件。

2.5 安全提示



警告

电压！230 V 的电压会造成生命危险和火灾危险。

直接或间接接触导电零件时，可能有触电危险。可能造成电击、灼伤或死亡。

- » 只能由电气专业人员在 230 V 的电网上进行工作。
- » 安装/拆卸前应先切断电源电压。
- » 不得在连接电缆损坏时使用设备。
- » 不得打开设备外壳上任何已拧紧的盖板。
- » 只能使用技术状态完好的设备。
- » 不得在设备、设备组件和附件上进行任何更改或维修工作。
- » 确保设备远离水和潮湿环境。



注意 – 财产损失

外部影响造成设备损坏。

设备潮湿和脏污可能造成设备毁坏。

- » 因此，运输、贮存和运行时须防止设备受潮、脏污及损坏。

3 环保提示

所有包装材料及设备均标示普通及专业处理标记和检测印章。

产品须符合法律法规，特别是电气和电子设备法以及 REACH 条例（欧盟条例 2002/96/EC WEEE 和 2002/95/EC RoHS）、（欧盟 REACH 规定和有关规定执行的法律 (EC) No.1907/2006）。



设备包含可重复利用的贵重原料。已使用的电气和电子设备不得作为家庭垃圾处理。

» 务必由专业的回收机构或者处理企业处理包装材料和电气设备及其组件。

4 产品说明

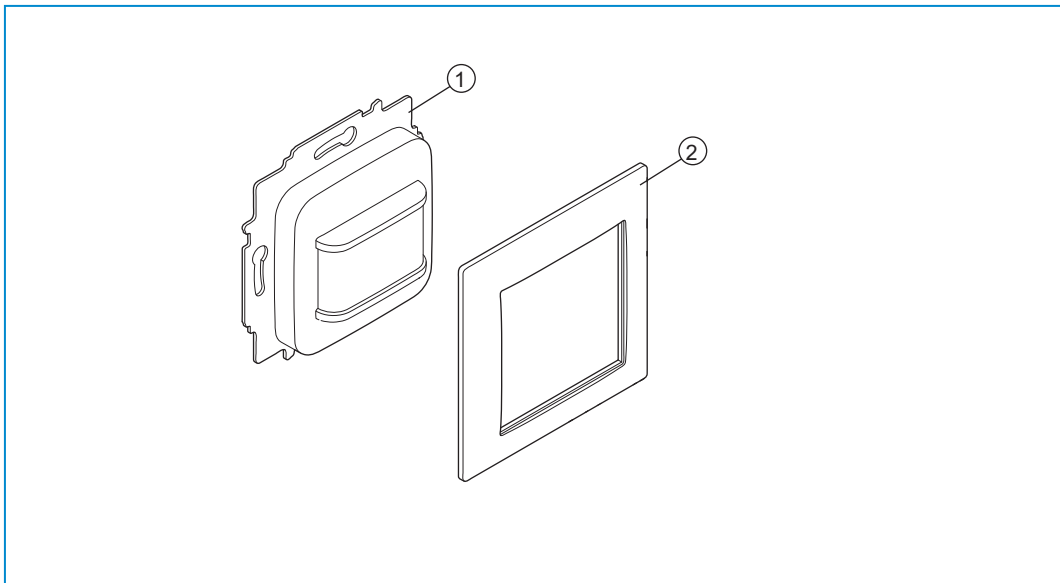


插图 1: 产品概述

- [1] 嵌装嵌件（带集成式盖板）
- [2] 边框（不包括在供货范围内）

可将运动检测器传感器（带总线耦合器）分配给现有的开关执行器。设备对运动的机身热量作出反应，并打开照明。未对设备进行预配置。设备不可替代报警装置。

传感器集成在嵌装嵌件 [1] 中。

集成式总线耦合器可连接到 free@home 总线线路。

4.1 供货范围

供货范围仅包含嵌装嵌件 [1]（含预安装的盖板）。其还必须与合适的边框 [2] 组合使用。



提示 ...

有关边框系列的更多信息参见电子目录 (www.busch-jaeger-catalogue.com)。

4.2 型号概览

产品编号	产品名称	传感器通道	
MD-F-1.0.1...	运动检测器	1	

表格 1: 型号概览

4.3 功能概要

下表概括了设备可能的功能和用途:

用户界面的符号	信息
	<p>名称: 运动检测器</p> <p>类型: 传感器</p> <p>来源: 运动检测器</p> <p>功能: 用于在不受运动和亮度影响的情况下控制 free@home® 功能的传感器</p>

表格 2: 功能概要

4.4 运动检测器设备概览

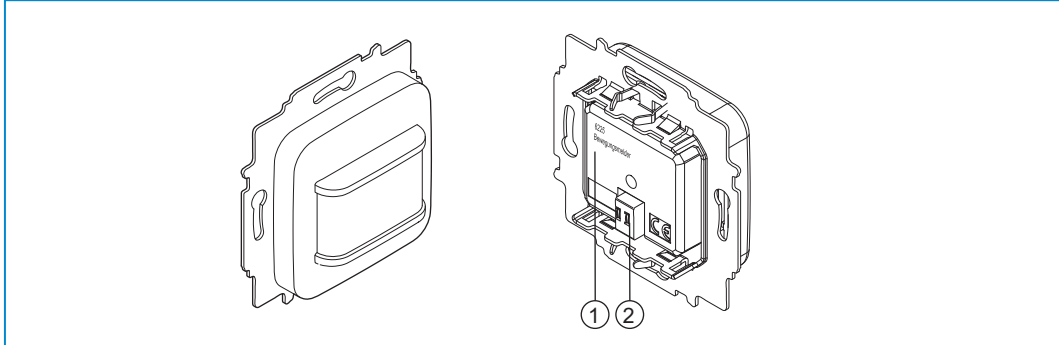


图 2: 运动检测器设备概览

- [1] 型号铭牌
- [2] 总线连接端子

5 技术数据

5.1 概览

参数	数值
电源	24 VDC (通过总线供电)
总线用户	1 (12mA)
连接	总线连接端子 : 0.4-0.8 mm
线缆类型	J-Y(St)Y , 2x2x0.8 mm
绝缘层	6-7 mm
开口角度	180 °
亮度极限值	1 - 500 Lux
安装高度	1.1 m – 1.3 m
保护方式	IP20
环境温度	-5 °C – +45 °C
储存温度	-20 °C – +70 °C

表格 3: 技术数据

5.2 规格尺寸



提示...

所有尺寸单位均为 mm。本手册中的所有设备型号具有相同的尺寸。

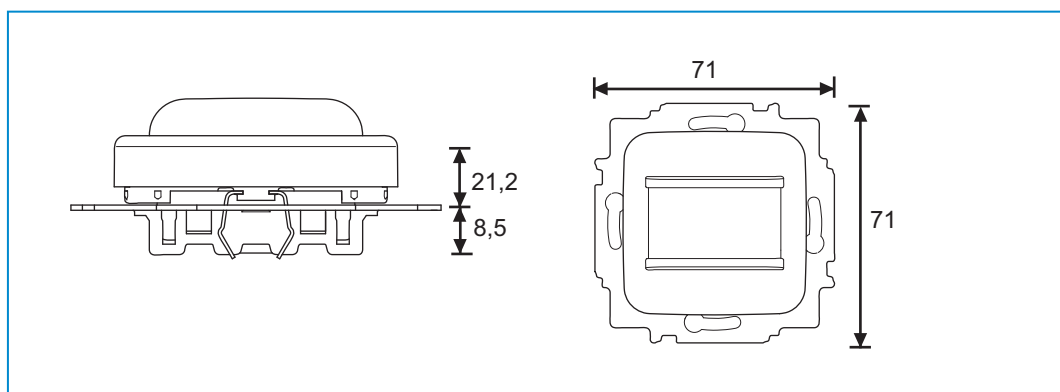


图 3: 规格尺寸

5.3 接线图

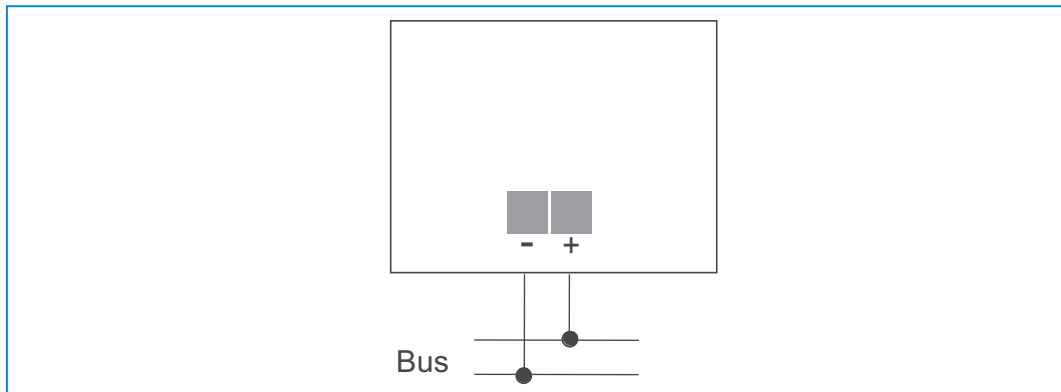


插图 4：电气连接

5.4 探测范围

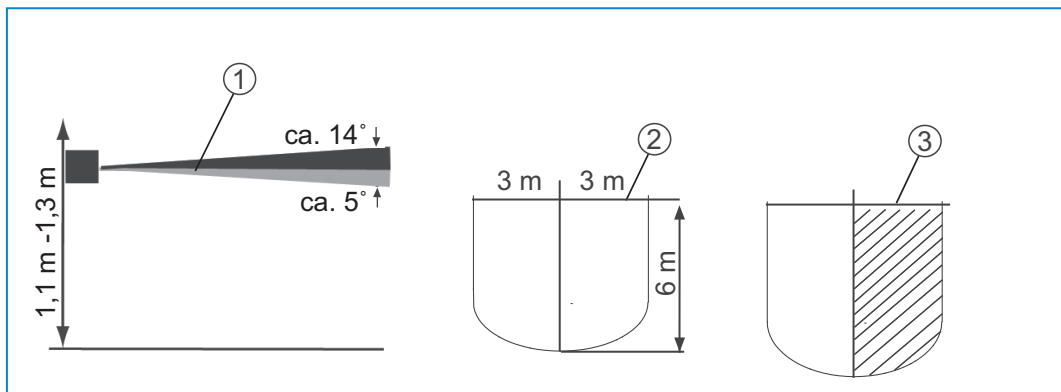


图 5：探测范围

- [1] 安装高度 / 探测平面；
- [2] 探测范围 (0 □ - 36 □)；
- [3] 因脱胶导致水平探测范围缩减

6 安装

6.1 规划提示



提示...

系统的规划和应用提示可从 **free@home** 系统手册中获取。系统手册可通过 www.abb.com/freeathome 下载。

6.2 有关安装的安全提示



警告 – 电压导致生命危险

直接或间接接触导电零件时，可能有触电危险。触点后果是电击、灼伤甚至死亡。

在电气设备上进行的不当作业会危机自身生命和用户生命。此外可能导致火灾和严重的财产损失。

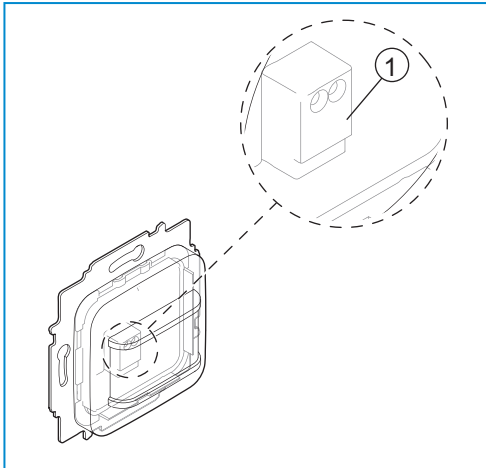
- » 只有具备必需的电气技术知识和经验的人员才能安装设备（参见章节 2.4）
- » 请使用合适的个人防护装备。
- » 请使用合适的工具和测量仪。
- » 检查电网类型（TN-系统、IT 系统、TT 系统），以确保达到下列连接条件（传统接零、保护接地、必要的附加措施等）。
- » 请确保极性正确。

6.3 安装

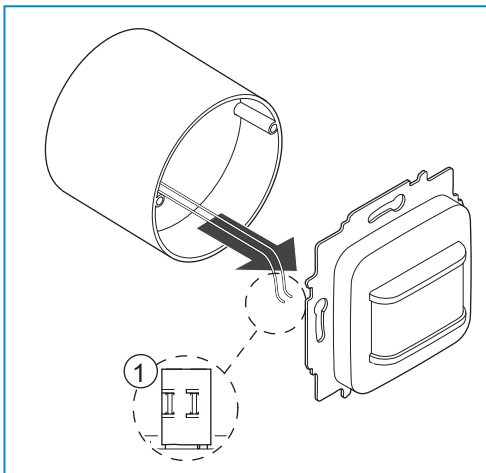


提示...

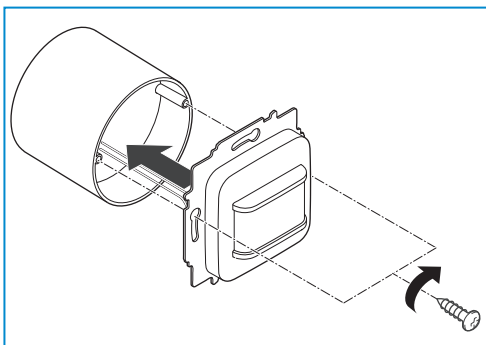
准备好带有集成式总线耦合器的设备安装于连有相应支撑环的嵌装盒中。设备嵌件已经装入支撑环中。



- » 将设备旋入正确的安装位置。
- 总线连接端子 [1] 必须位于下方。



- » 将 free@home 总线与总线连接端子 [1] 相连。
- 请确保极性正确！**



- » 将设备装入嵌装盒中并将其拧紧。

7 调试

通过基于网络的 **System Access Point** 界面调试。

System Access Point 将 free@home 用户与智能电话、平板电脑或电脑相连。调试期间通过 **System Access Point** 对用户进行识别和编程。

与 free@home 总线物理连接的设备自动向 **System Access Point** 报告。这些设备将报告自身型号及所支持的功能（参见 表格 2，章节 4.3）。

首次调试时，会为所有设备分配一个一般性名称（例如，运动检测器 1、...）。用户必须将该名称更改为有意义的设备名称（例如，“客厅灯运动检测器”表示控制客厅灯的运动检测器）。

为了执行辅助功能，必须设置设备参数。

以下章节中描述了运动检测器的调试。调试的基础是已完成整个系统的基本调试步骤。前提条件是必须具备基于网络的 **System Access Point** 调试软件的一般知识。

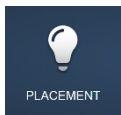


提示 ...

有关调试和参数设置的一般信息位于技术手册和 **System Access Point** 在线帮助中。

7.1 设备分配和通道设置

必须能够识别连接在系统上的设备，即根据设备功能将其分配给某个房间并获得一个描述性名称。



通过基于网络的 **System Access Point** 用户界面的分配功能进行分配。

7.1.1 添加设备



插图 6：添加设备

- » 请从“添加设备”栏中选中所需应用并通过拖放功能将其放置在工作区的平面图上。

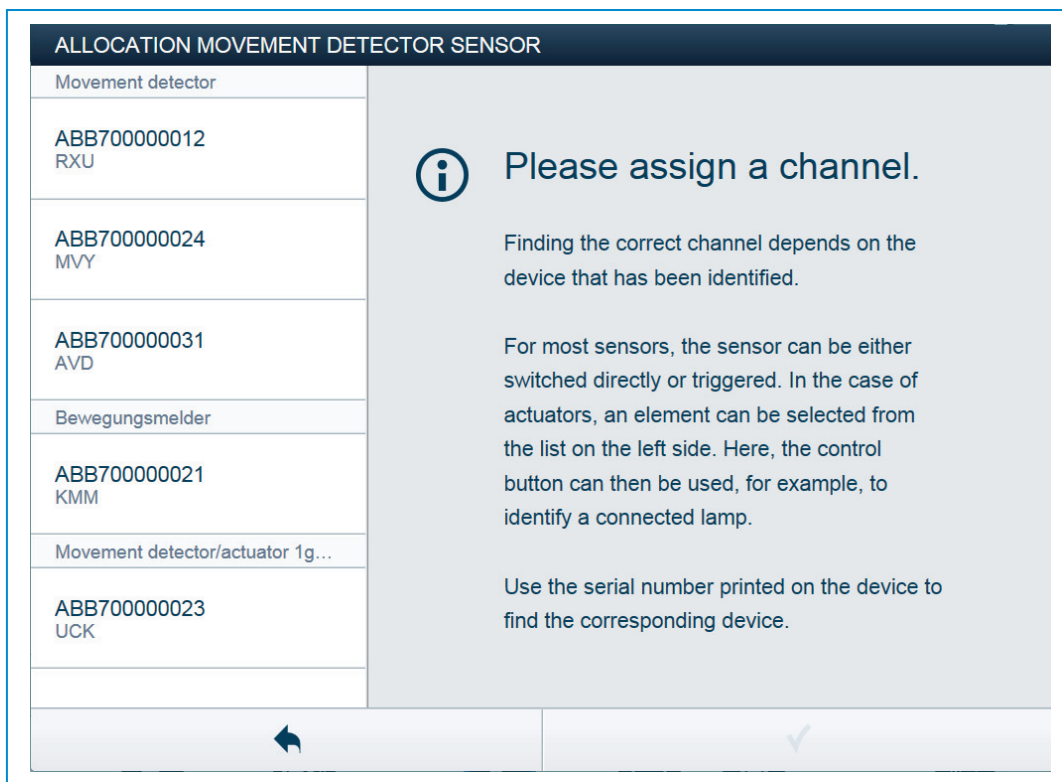


插图 7：分配

- 自动打开一个弹出窗口，其中列出了与所选应用匹配的所有设备。

通过序列号识别

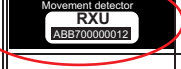




ALLOCATION MOVEMENT D			
Movement detector			
ABB700000012 RXU		Movem.detect.flushm.	   
ABB700000024 MVY			
ABB700000031 AVD			

插图 8：通过序列号识别

- » 将粘在设备图上的标识标签的 3 位数短编号与列表中的编号进行对比，这样就可以识别所找到的设备以及所找到的通道。

分配名称

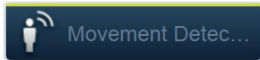
ALLOCATION MOVEMENT DETECTOR SENSOR	
Movement detector/actuator 1g...	
ABB700000008 PET	Sensor
	Floor: Attic
	Room: Livingroom
ABB700000010 GAK	Name: Movement detector
	Serial number: ABB700000012
ABB700000026 WNX	Short ID: RXU
Movement detector	
ABB700000012 RXU	Sensor: 
Bewegungsmelder/Schaltaktor ...	Name: <input type="text" value="Movement detec"/>
ABB700000024 MVY	
<input type="button" value="←"/> <input type="button" value="✓"/>	

插图 9：分配名称

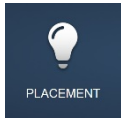
- » 请输入一个容易理解的名称，以便日后识别其用途（例如，“客厅运动检测器”）。
- » 点击右下方的对号，从而应用您输入的名称。

**提示 ...**

通过基于网络的 **System Access Point** 用户界面可以更改设备设置。但部分设置只能借助安装过程进行（参见 **System Access Point** 在线帮助）。参数设置与上文描述的一致。

7.2 每个通道的调节方式

对每一个通道都可以进行一般设置和特殊参数设置。



通过基于网络的 **System Access Point** 用户界面的分配功能进行设置。

选择设备

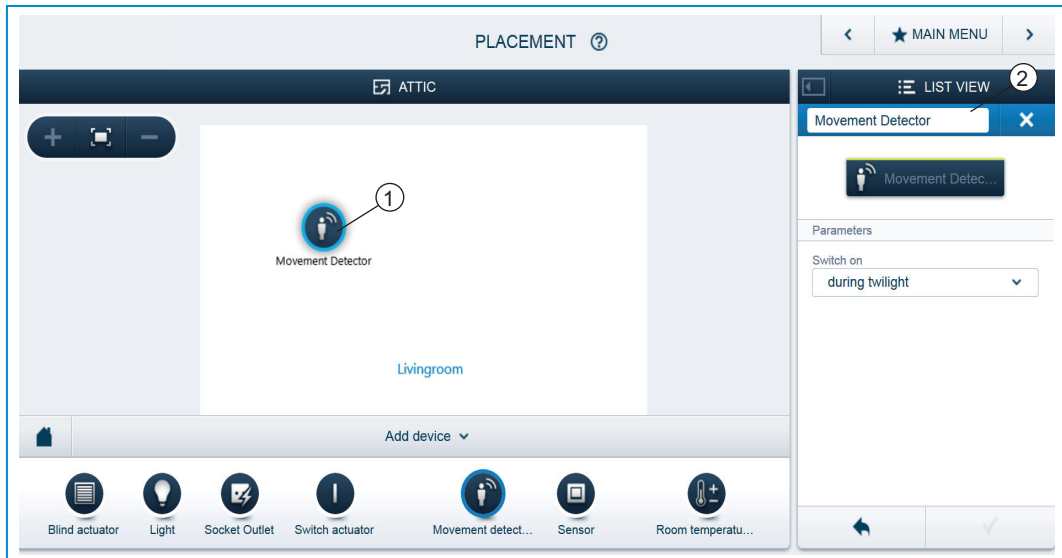


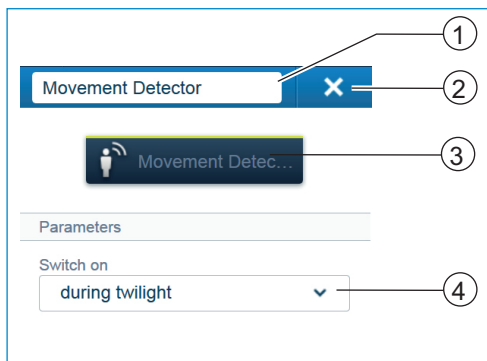
插图 10: 选择设备

- » 选择工作视图平面图中的设备符号 [1]。
- 在列表视图 [2] 中会显示相关通道的所有调节方式。针对翘板开关（传感器），必须选择相应的翘板开关。

以下设置可用。

7.2.1 运动检测器设置

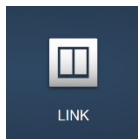
传感器设置（运动检测器设置）



- [1] 更改名称
- [2] 通过“X”删除通道
- [3] 通过按钮接通执行器
- [4] 打开行为：
选择设备应对哪些亮度条件作出反应。

7.3 进行连接

现在可将通过分配功能添加的运动检测器和执行器相互连接。



通过基于网络的 **System Access Point** 用户界面的连接功能进行连接。

连接执行器和传感器

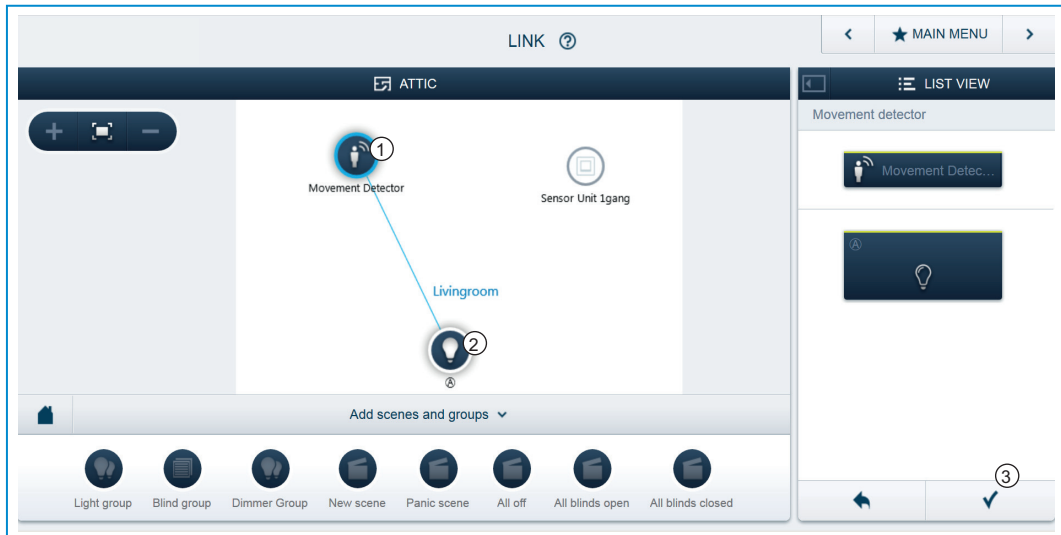


插图 11：连接执行器和传感器

- » 为了将执行器与传感器连接，请首先点击用于控制执行器的传感器 [1]，然后点击执行器 [2]。
- » 点击右下方的对号 [3]，从而应用您的输入。
- 蓝色连接线代表两个设备之间的连接。已完成的配置会自动传输至设备。传输可能会持续数秒时间（根据相关设备的数量）。传输期间会显示相关设备的进度条。

将执行器与更多传感器连接

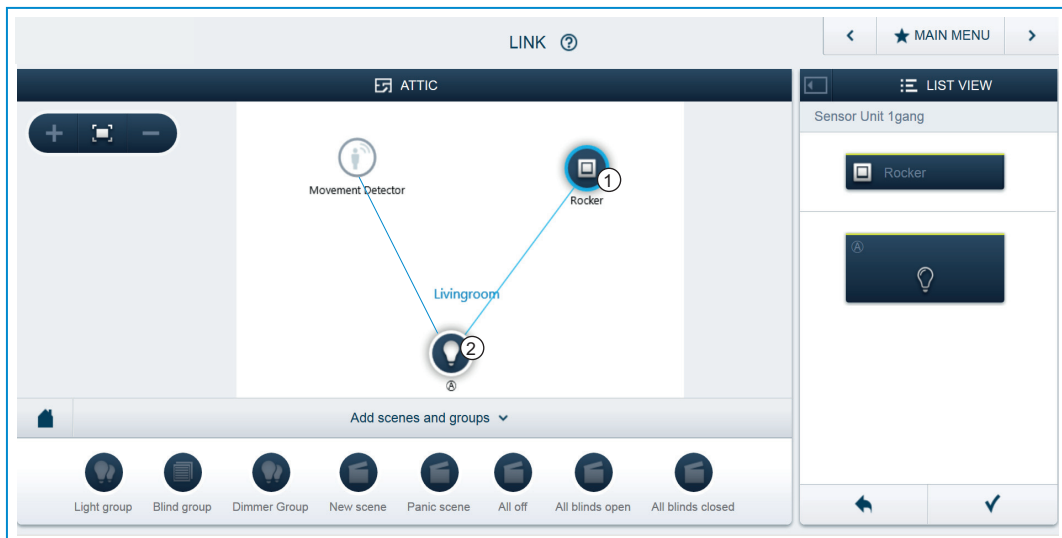


插图 12: 连接执行器和传感器

- » 为了将执行器与更多传感器连接，请首先点击用于控制执行器的传感器 [1]，然后点击执行器 [2]。
- 在第二个传感器以及执行器之间出现另一条蓝色连接线。
- 完成传输之后可以直接本地操作传感器。

8 升级方式

固件升级通过基于网络的 **System Access Point** 用户界面实现。

9 操作

设备对运动的机身热量作出反应，并打开所连接的执行器。

因此，无须激活用户。

10 保养

设备免保养。损坏（例如由于运输、贮存）时不允许进行维修。打开设备后，保修索赔时效！

必须确保可运行、检验、检查、保养和修理该设备（依据 DIN VDE 0100-520）。

10.1 清洁

脏污的设备可以使用干燥的抹布清洁。如果无法彻底清洁，可使用肥皂溶液稍微浸湿抹布进行清洁。无论如何不得使用腐蚀性介质或溶剂。

ABB 集团子公司

Busch-Jaeger Elektro GmbH

邮箱

58505 Lüdenscheid

Freisenbergstraße 2

58513 Lüdenscheid

www.BUSCH-JAEGER.com

info.bje@de.abb.com

中央销售服务部：

电话：+49 2351 956-1600

传真：+49 2351 956-1700

提示

我们保留随时对该文档进行技术修改以及内容修改的权利，且事先不另行通知。

订购时以约定的详细说明为准。ABB 对于该文档中可能存在的错误或不完全性不承担任何责任。

我们保留对该文件及其内含主题和图示的所有权利。事先未经 ABB 书面批准，禁止将内容，包括摘录部分，复制或公布给第三方，也不得随意使用。

版权所有© 2014 Busch-Jaeger

Elektro GmbH

保留所有权利！