

输出空气（大气压）露点温度最低可达-60°C。
 [一般冷冻式空气干燥器大气压露点温度：-17°C]
 设计简单，除水率高。
 采用高分子中空隔膜来除去水份。
 不需要电源。
 没有冷媒（氟利昂）。
 寿命长。
 标准型带有露点指示器(IDG1~5除外)。
 不需要排水器。
 安装方便。
 可与前置过滤器（油雾及微雾分离器）组合。



共同规格

使用流体	压缩空气	
使用压力范围	IDG1~IDG20	0.3~0.85 MPa
	IDG30~IDG100	0.3~1.0 MPa
环境及流体温度 ^{注1)}	-5~50°C	
露点指示器耗气量 ^{注2)}	1L/min(ANR){进口压力在0.7MPa时}	

注1)IDG1~IDG20为-5~55°C

注2)IDG1没有露点指示器。IDG3, IDG5标准型不带露点指示器。

注1) 型号		规格					配型(可选项)	
		输出口露点	注2) 进口空气流量 L/min(ANR)	注2) 出口空气流量 L/min(ANR)	注2) 耗气量 L/min(ANR)	接口管径	托架型号	
标准型	IDG1-02	-20°C	12.5	10	2.5	1/4	-	
	IDG3-02		31	25	6		BM59	
	IDG5-02		62	50	12		BM61	
	IDG10-03		125	100	25	3/8	BM63	
	IDG20-03		250	200	50		BM64	
	IDG30A-03		360	300	60		BM65	
	IDG50A-03		586	500	86	1/2	BM65	
	IDG60-04		725	600	125		BM65	
	IDG75-04		900	750	150		BM65	
IDG100-04	1190	1000	190					
低耗气量型	IDG3H-02	-15°C	28	25	3	1/4	BM59	
	IDG5H-02		56	50	6		BM61	
	IDG10H-03		111	100	11		BM63	
	IDG20H-03		222	200	22	3/8	BM64	
	IDG30HA-03		329	300	29		BM65	
	IDG50HA-03		550	500	50		BM65	
	IDG60H-04		665	600	65	1/2	BM65	
	IDG75H-04		830	750	80		BM65	
	IDG100H-04		1110	1000	110		BM65	
低露点型	IDG30LA-03	-40°C	93	75	18	3/8	BM64	
	IDG50LA-03		135	110	25		BM64	
	IDG60LA-04		224	170	54		1/2	BM65
	IDG75LA-04		308	240	68			BM65
	IDG100LA-04	400	300	100	BM65			
	IDG60SA-04	75	50	25	BM65			
	IDG75SA-04	140	100	40				
	IDG100SA-04	230	150	80				

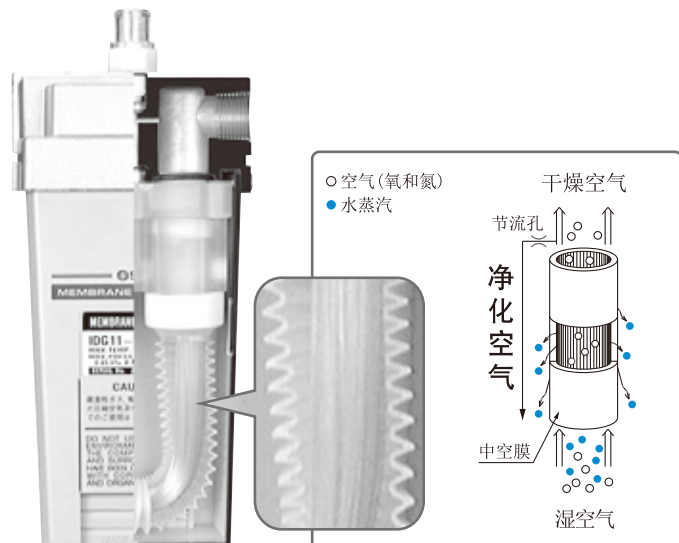
注1) IDG1没有露点指示器。IDG10至IDG100标准型已带有露点指示器，但IDG3及IDG5标准型时不带的，如IDG3及IDG5露点指示器，请在型号后加上-S，型号举例：IDG5-02-S。

注2) 条件：进口压力在0.7MPa，进口饱和温度在25°C的情况下。

注3) 标准型过气方向是从左至右，另有过气方向从右至左选择、型号举例：IDG10-03-R。

除湿原理

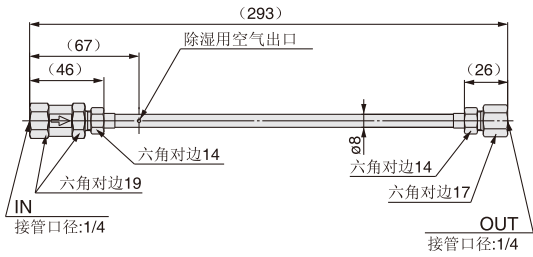
特殊的高分子中空隔膜只供水蒸气透过，当湿的压缩空气进入中空隔膜时，大量水蒸气便穿透过隔膜从而由少量压缩空气带出干燥器外，输出的便是干燥的压缩空气。



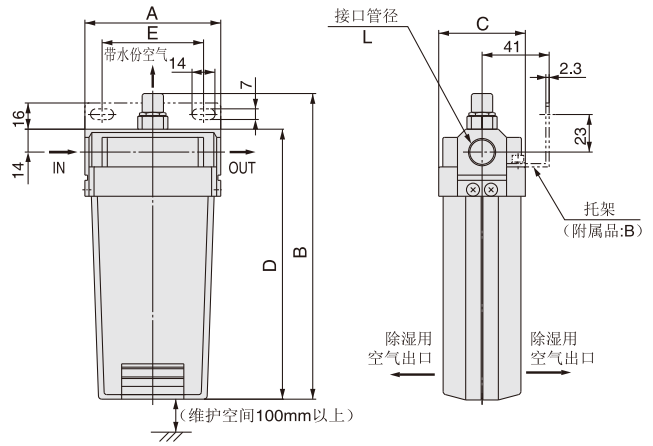
新款高分子膜式空气干燥器：IDG系列

外形尺寸图（毫米）

IDG1

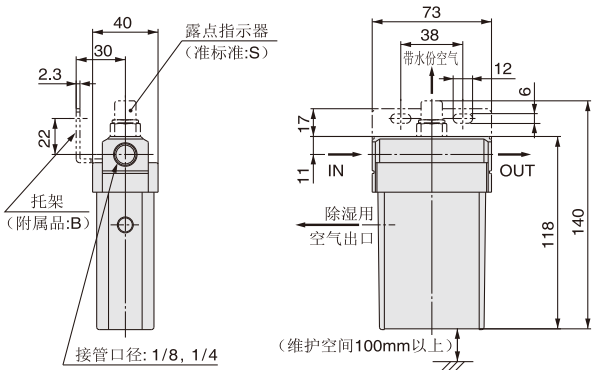


IDG10, 20 / IDG10H, 20H

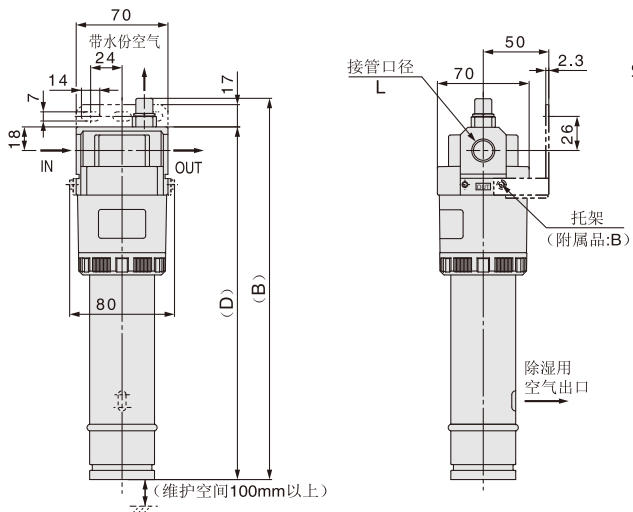


型号	接口管径 L	A	B	C	D	E
IDG10, 10H	3/8	83	187	53	165	62
IDG20, 20H		113	212	54	190	82

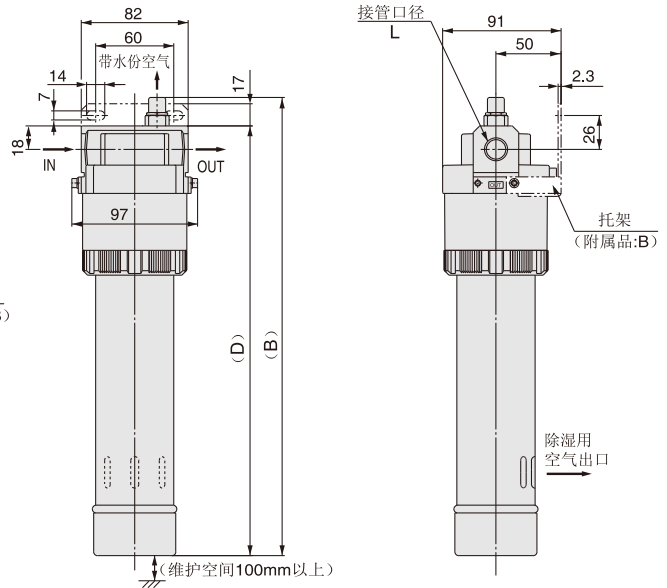
IDG3, 5 / IDG3H, 5H



IDG30□A / IDG50□A



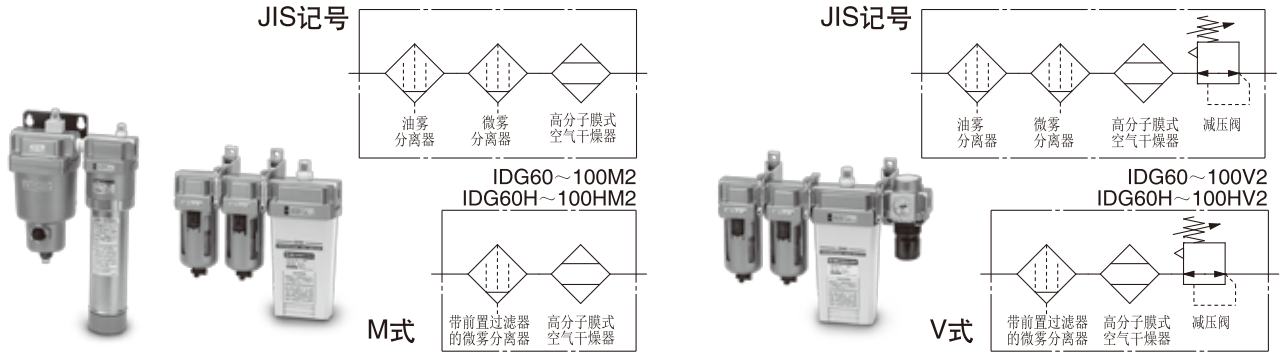
IDG60□, 75□, 100□ / IDG60□A, 75□A, 100□A



型号	接口管径 L	B	D
IDG30□A	3/8	291	269
IDG50□A		330	308
IDG60□	1/2	352	330
IDG60□A		348	326
IDG75□A		418	396
IDG100□A		483	461

新款高分子膜式空气干燥器：IDG系列

带过滤前置组合



套装型式 ^{注1)}		基准露点 -20°C								
		IDG3M3-02□	IDG5M3-02□	IDG10M3-03□	IDG20M3-03□	IDG30M3-03□	IDG50AM3-03□	IDG60M2-04□	IDG75M2-04□	IDG100M2-04□
组件	油雾分离器	AFM20-02□			AFM30-03□			AFM40-03□		
	微雾分离器	AFD20-02□			AFD30-03□			AFD40-03□		
	带前置过滤器的微雾分离器	—						AMH350C-04□-T		AMH450C-04□-T
	减压阀(V型) ^{注2)}	AR20-02 ^{注3)}			AR25-03 ^{注3)}			AR40-03 ^{注3)}		AR40-04 ^{注3)}
使用流体范围	使用流体	压缩空气								
	入口空气压力(MPa)	0.3~0.85				0.3~1.0				
	入口空气温度°C	-5~55 ^{注4)}				-5~50 ^{注4)}				
	周围温度°C	-5~55 ^{注4)}				-5~50 ^{注4)}				
标准条件	入口空气流量 L/min(ANR) ^{注6)}	31	62	125	250	360	586	720	888	1185
	出口空气流量 L/min(ANR)	25	50	100	200	300	500	600	750	1000
	耗气量 L/min(ANR) ^{注7)}	6	12	25	50	60	86	120	138	185

套装型式 ^{注1)}		基准露点 -15°C								
		IDG3HM3-02□	IDG5HM3-02□	IDG10HM3-03□	IDG20HM3-03□	IDG30HM3-03□	IDG50HAM3-03□	IDG60HM2-04□	IDG75HM2-04□	IDG100HM2-04□
组件	油雾分离器	AFM20-02□			AFM30-03□			AFM40-03□		
	微雾分离器	AFD20-02□			AFD30-03□			AFD40-03□		
	带前置过滤器的微雾分离器	—						AMH350C-04□-T		AMH450C-04□-T
	减压阀(V型) ^{注2)}	AR20-03 ^{注3)}			AR25-03 ^{注3)}			AR40-03 ^{注3)}		AR40-04 ^{注3)}
使用流体范围	使用流体	压缩空气								
	入口空气压力(MPa)	0.3~0.85				0.3~1.0				
	入口空气温度°C	-5~55 ^{注4)}				-5~50 ^{注4)}				
	周围温度°C	-5~55 ^{注4)}				-5~50 ^{注4)}				
标准条件	入口空气流量 L/min(ANR) ^{注6)}	28	56	111	222	329	550	665	818	1100
	出口空气流量 L/min(ANR)	25	50	100	200	300	500	600	750	1000
	耗气量 L/min(ANR) ^{注7)}	3	6	11	22	29	50	65	68	100

套装型式 ^{注1)}		基准露点 -40°C ^{注5)}					基准露点 -60°C ^{注5)}		
		IDG30LAM3-03□	IDG50LAM3-03□	IDG60LAM3-04□	IDG75LAM3-04□	IDG100LAM3-04□	IDG60SAV3-04□	IDG75SAV3-04□	IDG100SAV3-04□
组件	油雾分离器	AFM40-03□			AFM40-04□		AFM40-04□		
	微雾分离器	AFD40-03□			AFD40-04□		AFD40-04□		
	减压阀(V型) ^{注2)}	AR40-03 ^{注3)}			AR40-04 ^{注3)}		AR40-04 ^{注3)}		
使用流体范围	使用流体	压缩空气					压缩空气		
	入口空气压力(MPa)	0.3~1.0					0.3~1.0		
	入口空气温度°C	-5~50 ^{注4)}					-5~50 ^{注4)}		
	周围温度°C	-5~50 ^{注4)}					-5~50 ^{注4)}		
标准条件	入口空气流量 L/min(ANR) ^{注6)}	93	135	224	308	400	75	140	230
	出口空气流量 L/min(ANR)	75	110	170	240	300	50	100	150
	耗气量 L/min(ANR) ^{注7)}	18	25	54	68	100	25	40	80

注1) □-排气方式
 无记号-手动排水
 C-自动排水(常闭型), 仅限IDG3至IDG20
 D-自动排水(常开型), 仅限IDG30至IDG100
 注2) 如减压阀的流量特性和压力特性, 详情请联系SMC。
 注3) 如选型E带方形陷入式压力表, 减压阀压力范围等, 详情请联系SMC。
 注4) 未冻结
 注5) 露点太低时(-40°C或以下, 不能用尼龙管及树脂接头(氟树脂除外), 应采用不锈钢或氟树脂气管)。
 注6) ANR是20°C时大气压, 相对湿度65%状态下。
 注7) 露点值是在耗流量1L/min(ANR)(入口空气压力0.7MPa时)