

ID200

共同规格

最高使用压力	ID206,306	1.0MPa
	ID406,606	0.9MPa
最低使用压力		0.3MPa
出口空气露点温度 (大气压)		-30℃以下 注1) (进口条件: 潮湿空气)
电压	注2)	AC220V(50Hz)

注1)进口压力0.7MPa, 35℃进口温度(饱和), 最大流量时。
注2)还有AC100,110,200V可供选择。

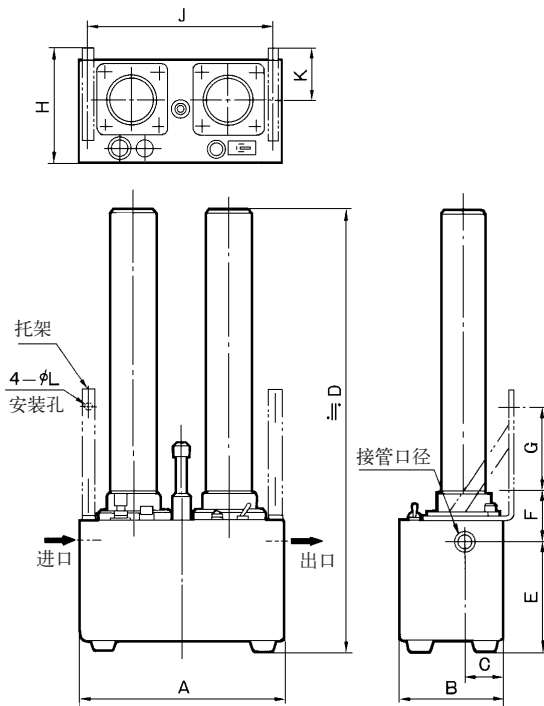
型号表示方法

基准大小	20	30	40	60
电源电压	0	1	5	6
螺纹种类	无记号	F	N	Rc G NPT
接管口径	02	04	06	1/4B 1/2B 3/4B
可选项	B	Z		带托架 低露点规格

型号	规格				配件(可选项)		备件
	进口空气流量 ℓ/min(ANR)	再生消耗气量 ℓ/min(ANR)	出口空气流量 ℓ/min(ANR)	接管口径	托架	油雾分离器	吸湿剂 (干燥剂)
ID206-02	100	20	80	1/4	6604113	AM150-02	ID-200S
ID306-04	192	37	155	1/2	6604113	AM250-02	ID-300S
ID406-04	415	85	330	1/2	660651	AM250-04	ID-400S
ID606-06	975	195	780	3/4	660651	AM350-06	ID-600S

* 还有更低露点 [-50℃以下(大气压)]干燥器可供选择, 例如: ID□06-0□Z, ID-□00Z(吸湿剂)。

外形尺寸图 (毫米)



注意

- 在进气口前使用 SMC 油雾分离器 (AM 系列)。因为压缩空气中的油雾和外部尘粒会降低吸附效率和使用寿命。
- 当显示器颜色改变时, 更换干燥剂。

大气压露点温度	显示器颜色
低于-30℃	深蓝
-18℃	淡蓝
-10℃	浅粉红色
-5℃	粉红

* 露点温度: 0.7MPa, 进气温度30℃。

- 如果要求持续供气, 要加旁路供应系统, 以考虑到干燥器需要维修。

型号	接管口径	有关安装尺寸										
		A	B	C	D	E	F	G	H	J	K	L
ID206	1/4	240	120	45	520	128.5	59.5	95	134.5	222	59.5	9
ID306	1/2	240	120	45	615	128.5	59.5	95	134.5	222	59.5	9
ID406	1/2	320	170	75	850	243.5	66.5	95	183	302	88	9
ID606	3/4	320	170	75	961	243.5	66.5	95	183	302	88	9