

SIEMENS

SIMATIC NET

工业以太网交换机 SCALANCE X-200

操作说明

前言

功能

1

设备描述

2

安全须知

3

安装

4

连接

5

认证

6

技术规范

7

尺寸图

A

机械稳定性测试

B




培训、服务与支持

C

法律资讯

警告提示系统

为了您的人身安全以及避免财产损失，必须注意本手册中的提示。人身安全的提示用一个警告三角表示，仅与财产损失有关的提示不带警告三角。警告提示根据危险等级由高到低如下表示。

 危险
表示如果不采取相应的小心措施， 将会 导致死亡或者严重的人身伤害。
 警告
表示如果不采取相应的小心措施， 可能 导致死亡或者严重的人身伤害。
 小心
表示如果不采取相应的小心措施，可能导致轻微的人身伤害。
注意
表示如果不采取相应的小心措施，可能导致财产损失。

当出现多个危险等级的情况下，每次总是使用最高等级的警告提示。如果在某个警告提示中带有警告可能导致人身伤害的警告三角，则可能在该警告提示中另外还附带有可能导致财产损失的警告。


合格的专业人员

本文件所属的产品/系统只允许由符合各项工作要求的**合格人员**进行操作。其操作必须遵照各自附带的文件说明，特别是其中的安全及警告提示。

由于具备相关培训及经验，合格人员可以察觉本产品/系统的风险，并避免可能的危险。

按规定使用Siemens 产品

请注意下列说明：

 警告
Siemens 产品只允许用于目录和相关技术文件中规定的使用情况。如果要使用其他公司的产品和组件，必须得到 Siemens 推荐和允许。正确的运输、储存、组装、装配、安装、调试、操作和维护是产品安全、正常运行的前提。必须保证允许的环境条件。必须注意相关文件中的提示。

商标

所有带有标记符号®的都是西门子股份有限公司的注册商标。本印刷品中的其他符号可能是一些其他商标。若第三方出于自身目的使用这些商标，将侵害其所有者的权利。

责任免除

我们已对印刷品中所述内容与硬件和软件的一致性作过检查。然而不排除存在偏差的可能性，因此我们不保证印刷品中所述内容与硬件和软件完全一致。印刷品中的数据都按规定经过检测，必要的修正值包含在下一版本中。

前言

产品组件

随 **SCALANCE X-200** 工业以太网交换机提供以下组件：

- 1 台设备
- 1 个 2 针插入式端子块
- 1 个 4 针插入式端子块
- 1 张 DVD（组态手册、操作说明、Primary Setup Tool、GSD 文件、SNMP OPC 配置文件）

型号中带 **PRO** 的 **SCALANCE X-200** 工业以太网交换机随附以下组件：

- 1 台设备
- 用于数据接口的保护盖
- 用于电源连接器的保护盖
- 1 个用于信号触点的保护盖
- 1 张 DVD（组态手册、操作说明、Primary Setup Tool、GSD 文件、SNMP OPC 配置文件）

拆开包装，检查



请勿使用任何有明显损坏的部件。
如果使用损坏的部件，则无法保证设备按照规范正常工作。
如果使用损坏的部件，可能导致以下问题：

- 人身伤害
- 失去认证
- 违反 EMC 法规

应仅使用未损坏部件。

1. 请确保包装完整。
2. 检查所有部件是否由于运输而受到损坏。

如果交付物品不完整或已经损坏，请与供应商或当地 **Siemens** 办事处联系。

操作说明的用途

在对使用 **SCALANCE X-200** 产品系列设备的网络进行调试时，这些操作说明可以为您提供支持。

工业以太网交换机 X-200 技术文档概述

X-200 产品线的技术文档分为硬件和软件文档，可在以下文档中找到：

- **PH SCALANCE X-200 组态手册**
X-200 产品线的软件说明
- **SCALANCE X-200 BA 操作说明**
所有产品组的硬件说明和一般信息。

这些文档可以在以下位置找到：

- 一些产品随附的数据介质中：
 - 产品 CD/产品 DVD
 - SIMATIC NET 手册集
- **Siemens 工业在线支持**
(<http://support.automation.siemens.com/WW/view/zh/33118791/133300>)的 Internet 页面。

操作说明的有效性

这些操作说明适用于以下设备：

SCALANCE X200 和 SCALANCE XF200	
产品名称：	订货号：
X204-2	6GK5 204-2BB10-2AA3
X204-2TS	6GK5 204-2BB10-2CA2
X204-2FM	6GK5 204-2BB11-2AA3
X204-2LD	6GK5 204-2BC10-2AA3
X204-2LD TS	6GK5 204-2BC10-2CA2
X206-1	6GK5 206-1BB10-2AA3
X206-1LD	6GK5 206-1BC10-2AA3
X208	6GK5 208-0BA10-2AA3
X208PRO	6GK5 208-0HA10-2AA6
X212-2	6GK5 212-2BB00-2AA3
X212-2LD	6GK5 212-2BC00-2AA3
X216	6GK5 216-0BA00-2AA3
X224	6GK5 224-0BA00-2AA3
扁平设计：	
XF204	6GK5 204-0BA00-2AF2
XF204-2	6GK5 204-2BC00-2AF2
XF206-1	6GK5 206-1BC00-2AF2
XF208	6GK5 208-0BA00-2AF2

SCALANCE X200IRT 和 XF200IRT	
产品名称：	订货号：
X200-4P IRT	6GK5 200-4AH00-2BA3
X201-3P IRT	6GK5 201-3BH00-2BA3
X201-3P IRT PRO	6GK5 201-3JR00-2BA6
X202-2IRT	6GK5 202-2BB00-2BA3
X202-2P IRT	6GK5 202-2BH00-2BA3

SCALANCE X200IRT 和 XF200IRT	
X202-2P IRT PRO	6GK5 202-2JR00-2BA6
X204IRT	6GK5 204-0BA00-2BA3
X204IRT PRO	6GK5 204-0JA00-2BA6
扁平设计:	
XF204IRT	6GK5 204-0BA00-2BF2

目的

SCALANCE X-200 设备是用于设置工业应用以太网网络的交换机。

符合 Hazardous Locations (HazLoc) 的受限应用区域

设备仅适用于以下区域:

- 符合 I 类、2 分区、组 A、B、C 和 D 的区域以及无易爆环境的区域。
- 符合 I 类、2 区、组 IIC 的区域以及无易爆环境的区域。

这些操作说明中的设备的名称

除非另外提及，否则这些操作说明中的说明适用于上述关于有效性的部分中 SCALANCE X-200 产品线的所有设备。

在后文的说明中，这些设备也将称为**工业以太网交换机**或简称为**X-200**。

更多文档

在系统手册《工业以太网/PROFINET 工业以太网》和《工业以太网/PROFINET 无源网络组件》中，可以找到有关可在工业以太网网络中与该产品系列的设备一起使用的其它 SIMATIC NET 产品的信息。

可以在 Siemens 工业在线支持 Internet 页面的以下条目 ID 下找到系统手册:

- 27069465 (<http://support.automation.siemens.com/WW/view/zh/27069465>)
《工业以太网/PROFINET 工业以太网》系统手册
- 84922825 (<http://support.automation.siemens.com/WW/view/zh/84922825>)
《工业以太网/PROFINET - 无源网络组件》系统手册

查找信息

为帮助定位，不仅提供了目录，附录中还包含了索引。

SIMATIC NET 词汇表还提供其它帮助，请参见下文。

读者

这些操作说明适用于对使用工业以太网交换机的网络进行调试的相关人员。

SIMATIC NET 选择工具

当选择工业以太网交换机和工业无线通信的组件时，SIMATIC NET 选择工具可为您提供支持。您可在产品支持页面的以下条目 ID 下找到最新信息：

39134641 (<http://support.automation.siemens.com/WW/view/zh/39134641>)

在哪里能找到Siemens文档

- 部件编号

可以在以下目录中找到 **Siemens** 相关产品的部件编号：

- SIMATIC NET - 工业通信/工业标识，目录 IK PI
- SIMATIC - 用于全集成自动化和小型自动化的产品，目录 ST 70

可以从 **Siemens** 代表处获得这些目录和其它信息。还可在 **Siemens Industry Mall** 的以下地址中找到相关产品信息：

(<https://mall.industry.siemens.com>)

- Internet 上的手册

在 **Siemens** 工业在线支持的 Internet 页面中可找到 SIMATIC NET 手册：

客户支持链接 (<http://support.automation.siemens.com/WW/view/zh>)

输入相关手册的条目 ID 作为搜索项。条目 ID 在参考中指定。

也可在产品支持页面上找到 SIMATIC NET 文档：

10805878 (<http://support.automation.siemens.com/WW/view/zh/10805878>)

转到所需产品组并进行以下设置：

““条目列表”(Entry list) 选项卡，条目类型“手册/操作说明”(Manuals / Operating Instructions)

- 数据介质上的手册

通常可在许多 SIMATIC NET 产品随附的数据介质上找到 SIMATIC NET 产品的手册。

安全提示：

西门子为其产品及解决方案提供工业安全功能，以支持工厂、解决方案、机器、设备和/或网络的安全运行。这些功能是整个工业安全机制的重要组成部分。

有鉴于此，西门子不断对产品和解决方案进行开发和完善。

西门子强烈建议您定期了解产品更新和升级信息。

此外，要确保西门子产品和解决方案的安全操作，还须采取适当的预防措施（例如：设备单元保护机制），并将每个组件纳入先进且全面的工业安全保护机制中。

可能使用的所有第三方产品须一并考虑。更多有关工业安全的信息，请访问 <http://www.siemens.com/industrialsecurity>。

要及时了解有关产品的更新和升级信息，请订阅相关产品的时事通讯。

更多相关信息，请访问 <http://support.automation.siemens.com>。

SIMATIC NET 词汇表

对于本文档中所用的许多专业术语，SIMATIC NET 词汇表部分都给出了解释。

用户可在以下位置找到 SIMATIC NET 词汇表：

- SIMATIC NET 手册集或产品 DVD
该 DVD 随一些 SIMATIC NET 产品一起提供。
- 请参见 Internet 上的以下条目 ID：
50305045 (<http://support.automation.siemens.com/WW/view/zh/50305045>)

商标

下文的一些名称以及可能的其它名称不带注册商标符号®，它们均为 Siemens AG 的注册商标：

SIMATIC NET, SCALANCE, C-PLUG, OLM

目录

前言	3
1 功能	13
2 设备描述	17
2.1 设备视图	17
2.2 附件	20
2.3 LED	22
2.3.1 设备启动时的 LED 显示	22
2.3.2 电源 LED“L”（绿色/黄色 LED）	22
2.3.3 故障 LED“F”（黄色/红色 LED）	23
2.3.4 冗余管理器 LED“RM”（绿色 LED）	24
2.3.5 备用 LED“RM”（黄色 LED）	24
2.3.6 端口 LED“P”（绿色/黄色 LED）	25
2.3.7 光学连接器的诊断 LED“F”（黄色 LED）	26
2.3.8 显示位置	26
2.4 SET 按钮	27
2.5 C-PLUG	28
3 安全须知	33
3.1 通用安全注意事项	33
3.2 危险场所安全注意事项	34
3.3 安全建议	34
4 安装	39
4.1 安装的安全注意事项	39
4.2 安装选项	41
4.3 在 DIN 导轨上安装	42
4.4 在标准导轨上安装	43
4.5 墙式安装	44
5 连接	45
5.1 连接时的安全注意事项	45
5.2 电源	48
5.2.1 通过端子块连接的电源	48
5.2.2 X208PRO 的电源	49

5.2.3	IRT-PRO 设备的电源.....	50
5.3	接地.....	53
5.4	信号触点.....	54
5.5	工业以太网连接.....	56
5.5.1	电气连接.....	56
5.5.1.1	工业以太网电气连接.....	56
5.5.1.2	X208PRO 的电气连接器.....	59
5.5.2	工业以太网光学连接.....	60
5.5.2.1	多模光纤电缆.....	60
5.5.2.2	单模光纤电缆.....	61
5.5.2.3	POF 和 PCF 电缆.....	62
5.5.3	IRT-PRO 设备的推拉式连接器.....	63
6	认证.....	65
7	技术规范.....	73
A	尺寸图.....	85
B	机械稳定性测试.....	91
C	培训、服务与支持.....	93
	索引.....	95

功能

X-200 工业以太网交换机的功能

X-200 工业以太网交换机非常适合于设置传输率为 10/100 Mbps 且采用总线、星型和环型结构的工业以太网网络。所有 X-200 交换机均在 SIMATIC 环境下工作。

硬件属性:

- X 设备具有坚固的金属外壳，可安装在 DIN 导轨、标准导轨上或直接安装在墙上。
- XF 设备具有塑料外壳和扁平设计。它们适合安装在 DIN 导轨上。
- 冗余电源，2 x 24 VDC（例外：IRT-PRO 设备）
- 诊断 LED
- 信号触点
- 用于信号触点本地组态的 SET 按钮
- C-PLUG 插槽
- 坚固的适合工业应用的设备连接器配合兼容 PROFINET 的 FastConnect 插头，实现可靠的插入式连接。
- TS 设备符合铁路标准 EN 50155 的要求

软件属性:

- PROFINET 诊断
- 拓扑支持 (LLDP)
- CLI - 命令行接口/Telnet
- WBM - 基于 Web 的管理
- 使用 STEP 7 组态
- SNMP
- 包括冗余管理器的环网冗余
- 被动侦听
- FM 设备支持光纤监视协议并可以对光纤线路进行监视。

X-200IRT 工业以太网交换机的特性

IRT 变型专用于设置具有等时/时钟同步实时通信的工业以太网网络。除上述属性外，IRT 交换机还提供以下功能：

- 基于直通和存储并转发交换方式组合的 IRT 通信。
- 采用适用于快速以太网的集成冗余管理器，实现快速介质冗余。
- 备用冗余

PRO 变型的特性

带“PRO”的设备设计为 IP65 或 IP67 防护等级，可在机柜外使用。

帧延迟时间

线路中所连接的工业以太网交换机 X-200 的数目将影响帧延迟时间。

说明

不带 IRT 的 X-200 的帧延迟时间

当帧通过 X-200 工业以太网交换机时，X-200 工业以太网交换机的存储并转发功能会使其延迟。

- 64 字节帧长度大约延迟 10 ms（100 Mbps 时）。
- 1500 字节帧长度大约延迟 130 ms（100 Mbps 时）。

这意味着帧通过的工业以太网交换机 X-200 设备越多，帧的延迟时间就越长。

说明

带 IRT 的 X-200 的帧延迟时间

帧通过的 X-200IRT 工业以太网交换机越多，帧的延迟时间就越长。

通过使用“直通”交换机制，X-200IRT 工业以太网交换机可以完全满足 PROFINET 的实时要求。

但是，在下列情况下不允许直通：

- 在设置为 10 Mbps 的端口和设置为 100 Mbps 的端口之间。
- 要在一个端口上同时发送两个数据包时。

在这种情况下，X-200 工业以太网交换机将更改为存储并转发并且延迟时间将延长。

功能概述

下表详细列出了 X-200 交换机每个产品变型的硬件和软件属性：

设备类型	硬件									软件											
	扁平设计	紧凑型外壳	诊断 LED	SIMATIC 环境	冗余电源	信号触点	SET 按钮	C-PLUG 插槽	铁路认证	PROFINET 诊断	拓扑支持 (LLDP)	Common Line Interface (CLI) / Telnet	Web Based Management (WBM)	使用 STEP 7 组态	SNMP	环网冗余包括冗余管理器	备用冗余	IRT 通信	Passive Listening	Fiber Monitoring Protocol	
SCALANCE X-200	X204-2		●	●	●	●	●	●		●	●	●	●	●	●				●		
	X204-2TS		●	●	●	●	●	●	●	●	●	●	●	●	●	●				●	
	X204-2FM		●	●	●	●	●	●	●		●	●	●	●	●	●				●	●
	X204-2LD		●	●	●	●	●	●	●		●	●	●	●	●	●				●	
	X204-2LD TS		●	●	●	●	●	●	●	●	●	●	●	●	●	●				●	
	X206-1		●	●	●	●	●	●	●		●	●	●	●	●	●				●	
	X206-1LD		●	●	●	●	●	●	●		●	●	●	●	●	●				●	
	X208		●	●	●	●	●	●	●		●	●	●	●	●	●				●	
	X208PRO		●	●	●	●	●	●	●		●	●	●	●	●	●				●	
	X212-2		●	●	●	●	●	●	●		●	●	●	●	●	●				●	
	X212-2LD		●	●	●	●	●	●	●		●	●	●	●	●	●				●	
	X216		●	●	●	●	●	●	●		●	●	●	●	●	●				●	
	X224		●	●	●	●	●	●	●		●	●	●	●	●	●				●	
	XF204	●		●	●	●	●	●	●		●	●	●	●	●	●				●	
	XF204-2	●		●	●	●	●	●	●		●	●	●	●	●	●				●	
	XF206-1	●		●	●	●	●	●	●		●	●	●	●	●	●				●	
XF208	●		●	●	●	●	●	●		●	●	●	●	●	●				●		
SCALANCE X-200IRT	X200-4P IRT		●	●	●	●	●	●		●	●	●	●	●	●		●	●	●		
	X201-3P IRT		●	●	●	●	●	●		●	●	●	●	●	●		●	●	●		
	X201-3P IRT PRO		●	●	●	●	●	●		●	●	●	●	●	●		●	●	●		
	X202-2IRT		●	●	●	●	●	●		●	●	●	●	●	●		●	●	●		
	X202-2P IRT		●	●	●	●	●	●		●	●	●	●	●	●		●	●	●		
	X202-2P IRT PRO		●	●	●	●	●	●		●	●	●	●	●	●		●	●	●		
	X204IRT		●	●	●	●	●	●		●	●	●	●	●	●		●	●	●		
	X204IRT PRO		●	●	●	●	●	●		●	●	●	●	●	●		●	●	●		
	XF204IRT	●		●	●	●	●	●		●	●	●	●	●	●		●	●	●		

● 应用

产品名称中的电气和光学连接器数

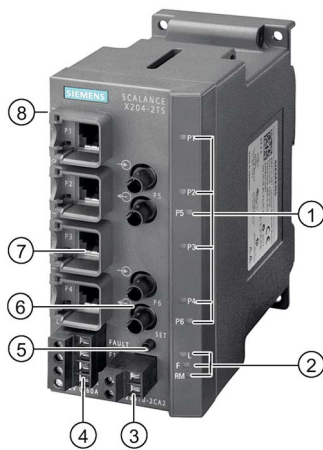
产品名称中连字符前的数字表示电气连接器数。
 连字符后的数字表示设备的光学连接器数。例如，交换机 X212-2 具有 12 个电气连接器和 2 个光学连接器。

设备描述

2.1 设备视图

基于 X204-2TS 示例的设备视图

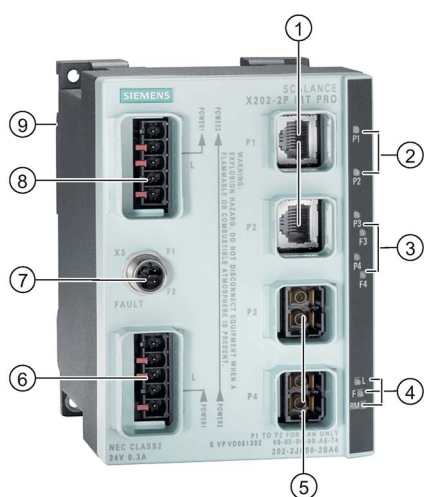
下图介绍了工业以太网交换机 X200 的各个组件。



- 1 用于工业以太网连接的 LED
- 2 LED
 - L: 电源 LED, 电源
 - F: 故障 LED
 - RM: 冗余管理器或备用
- 3 信号触点的连接器
- 4 电源的连接器
- 5 SET 按钮
- 6 工业以太网光学连接
- 7 工业以太网电气连接
- 8 (在设备背面, 图中未显示:) C-PLUG 插槽

基于 X202-2P IRT PRO 示例的设备视图

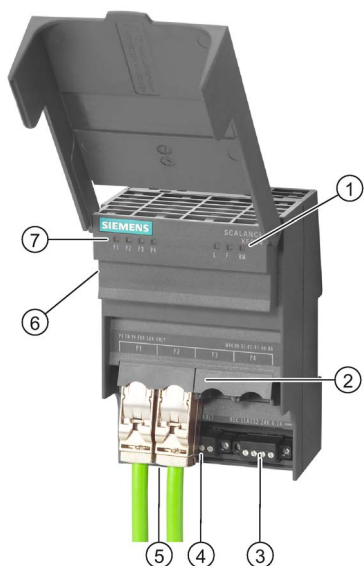
下图介绍了工业以太网交换机 X-200 PRO 版本的各个组件。



- 1 工业以太网电气连接
- 2 电气连接器的 LED
- 3 光学连接器的 LED 及诊断 LED
- 4 LED
 - L: 电源 LED, 电源
 - F: 故障 LED
 - RM:
 - 绿色 = 冗余管理器
 - 黄色 = 备用指示灯
- 5 工业以太网光学连接
- 6 电源的连接 (随 L1 提供, 另外环通至 L2)
- 7 信号触点的连接器
- 8 其它设备的电源 (从 L1 环通至 L2)
- 9 (在设备背面, 图中未显示): C-PLUG 插槽和 SET 按钮

基于 XF204 示例的设备视图

下图介绍了工业以太网交换机 X-200（扁平设计）的各个组件。



- 1 LED
 - L: 电源 LED, 电源
 - F: 故障 LED
 - RM: 冗余管理器
- 2 工业以太网连接
- 3 电源的连接器
- 4 信号触点的连接器
- 5 (在连接器后侧, 图中未显示:) SET 按钮
- 6 (在设备侧面, 图中未显示:) C-PLUG 插槽
- 7 用于工业以太网连接的 LED

2.2 附件

C-PLUG

组件	说明	部件编号
C-PLUG	组态插件，用于存储组态数据的可交换存储介质	6GK1 900-0AB00

功率限制器

组件	说明	部件编号
冗余模块 SITOP PSE202U NEC 类别 2	根据 NEC 第 2 类（功率限制器）限制输出功率的扩展模块	6EP1 962-2BA00

插件 Power Plug PRO

组件	说明	部件编号
Power Plug PRO	用于现场安装的 5 针推拉式连接器 每包 1 个连接器	6GK1 907-0AB10-6AA0

RJ-45 数据插入式连接器

组件	说明	部件编号
IE FC RJ-45 Plug PRO（推拉式）	用于 IE FC TP 电缆 2x2 的 RJ-45 数据插入式连接器，IP65 每包 1 个连接器	6GK1 901-1BB20-6AA0
IE RJ-45 PLUG PRO（推拉式）	用于 IE TP 电缆 2x2 的 RJ-45 数据插入式连接器，IP65 每包 1 个连接器	6GK1 901-1BB10-6AA0
IE FC RJ-45 PLUG 180 2x2	用于 IE FC 电缆 2x2 的 RJ-45 数据插入式连接器，180° 电缆出口，10/100Mbps，坚固的金属外壳，每包 1 个连接器	6GK1 901-1BB10-2AA0

组件	说明	部件编号
IE FC RJ-45 PLUG 180 2x2	用于 IE FC 电缆 2x2 的 RJ-45 数据插入式连接器, 180° 电缆出口, 10/100Mbps, 坚固的金属外壳 每包 10 个连接器	6GK1 901-1BB10- 2AB0
IE FC RJ-45 PLUG 180 2x2	用于 IE FC 电缆 2x2 的 RJ-45 数据插入式连接器, 180° 电缆出口, 10/100Mbps, 坚固的金属外壳 每包 50 个连接器	6GK1 901-1BB10- 2AE0
IE FC RJ-45 PLUG 180 4x2	用于 IE FC 电缆 4x2 (24 AWG) 的 RJ-45 数据插入式连接器, 180° 电缆出口, CAT6A, 10/100/1000/10000 Mbps, 坚固的金属外壳 每包 1 个连接器	6GK1 901-1BB12- 2AA0
IE FC RJ-45 PLUG 180 4x2	用于 IE FC 电缆 4x2 (24 AWG) 的 RJ-45 数据插入式连接器, 180° 电缆出口, CAT6A, 10/100/1000/10000 Mbps, 坚固的金属外壳 每包 10 个连接器	6GK1 901-1BB12- 2AB0
IE FC RJ-45 PLUG 180 4x2	用于 IE FC 电缆 4x2 (24 AWG) 的 RJ-45 数据插入式连接器, 180° 电缆出口, CAT6A, 10/100/1000/10000 Mbps, 坚固的金属外壳 每包 50 个连接器	6GK1 901-1BB12- 2AE0

SC RJ 插入式连接器

组件	说明	部件编号
IE SC RJ POF PLUG PRO (推拉式)	用于 POF 光纤电缆的 SC RJ 插入式连接器 每包 1 个双工连接器	6GK1 900-0MB00- 6AA0
IE SC RJ PCF PLUG PRO (推拉式)	用于 PCF 光纤电缆的 SC RJ 插入式连接器 每包 1 个双工连接器	6GK1 900-0NB00- 6AA0

2.3 LED

2.3.1 设备启动时的 LED 显示

X-200 启动时，LED 按以下顺序亮起：

- 开启设备后，绿色电源 LED 立即亮起。
- 以太网连接器的 LED 亮起大约 6 秒。
- 以太网 LED 熄灭后，红色故障 LED 亮起大约 20 秒。
- 随后，大约 2 秒后显示正确链路状态。

现在可以运行 X-200。

2.3.2 电源 LED“L”（绿色/黄色 LED）

电源 LED 显示 X-200 工业以太网交换机上的电源状态。电源 LED 可以呈绿色或黄色亮起。显示的含义如下：

LED 颜色	LED 状态	含义
绿色	常亮	两个电源均连接，换句话说，冗余电源已连接。
黄色	常亮	仅一个电源连接。
-	熄灭	未连接电源，或电压小于 14 VDC，对于 TS 设备，则是电压小于 8 VDC。

说明

以下设备没有冗余电源：

- X201-3P IRT PRO
- X202-2P IRT PRO
- X204IRT PRO

2.3.3 故障 LED“F”（黄色/红色 LED）

故障 LED 表示 X-200 有故障/错误。如果 X-200 检测到错误，假如没有以不同方式组态信号触点的响应，信号触点将同时断开。

故障 LED 显示的含义如下：

LED 颜色	LED 状态	含义
黄色	常亮	仅当设备为 FM 设备时，LED 才会采用这种状态。 检查光纤连接的接收功率或功率损耗。如有必要，更换部件。
红色	常亮	故障 LED 亮起可能有如下含义： <ul style="list-style-type: none"> • 受监视端口上出现链路断开事件 • 电源丢失 • C-PLUG 错误 • 设备处于 PROFINET 模式： <ul style="list-style-type: none"> - 不存在与控制器的连接。 - 存在与控制器的连接。 已组态的诊断中断还处于未决状态，例如电源故障中断、C-PLUG 中断等。 • 冗余管理器已接通 • 切换备用连接 • 监视的光纤连接中存在低于定义值的值。 • 检测到回路。 • 设备启动。LED 亮起大约 20 秒。
红色	闪烁	检测到内部错误。请通知维护人员。如有必要，可寄送设备进行维修。
-	熄灭	未检测到错误。

2.3 LED

2.3.4 冗余管理器 LED“RM”（绿色 LED）

绿色 LED 显示 X-200 的以下状态：

LED 颜色	LED 状态	含义
绿色	常亮	该设备正在作为冗余管理器运行。环网正在无故障运行。监视已启用。
绿色	闪烁	该设备正在作为冗余管理器运行。检测到环网中断。设备已切换。
-	熄灭	该设备没有作为冗余管理器运行。

说明

设备上标记“RM”的 LED 具有双重功能。显示的颜色根据功能变化：

- 如果 LED 呈绿色亮起，则表示冗余管理器功能。
- 如果 LED 呈黄色亮起，则表示备用功能。

在基于 Web 的管理 (WBM) 中，根据功能对 LED 进行不同标记：

- 冗余管理器功能（随设备提供）标记为“RM”。
 - 在 WBM 中，备用功能标记为“SB”。
-

2.3.5 备用 LED“RM”（黄色 LED）

只有带 IRT 功能的设备上有备用 LED。

说明

设备上标记“RM”的 LED 具有双重功能。显示的颜色根据功能变化：

- 如果 LED 呈绿色亮起，则表示冗余管理器功能。
- 如果 LED 呈黄色亮起，则表示备用功能。

在基于 Web 的管理 (WBM) 中，根据功能对 LED 进行不同标记：

- 冗余管理器功能（随设备提供）标记为“RM”。
 - 在 WBM 中，备用功能标记为“SB”。
-

黄色 LED 指示 X-200IRT 的以下状态：

LED 颜色	LED 状态	含义
黄色	常亮	备用功能已激活，交换机处于主动模式。
黄色	缓慢闪烁	备用功能已激活，交换机处于被动模式。
黄色	快速闪烁	备用伙伴丢失。
-	熄灭	备用功能未激活。

2.3.6 端口 LED“P”（绿色/黄色 LED）

以太网连接器的 LED 可呈绿色或黄色亮起。显示的含义如下：

LED 颜色	LED 状态	含义
绿色	常亮	存在链路，没有数据接收
黄色	常亮	存在链路，正在接收数据 设备启动。LED 亮起大约 6 秒。
黄色	闪烁	设置或显示故障屏蔽

带 IRT 功能的设备上的端口 LED 不存在以下状态：

LED 颜色	LED 状态	含义
绿色	定期 闪烁一次	连接存在且端口处于“阻塞”状态。 在此状态下，端口仅接收管理数据（无用户数据）。
绿色	定期 闪烁三次	连接存在但端口被管理功能禁用。 在此状态下，端口不收发数据。
绿色	定期 闪烁四次	端口存在且处于“监视端口”状态。 在此状态下，另一个端口的数据通信镜像到该端口。

2.3 LED

2.3.7 光学连接器的诊断 LED“F”（黄色 LED）

只有带 IRT 功能的设备上有诊断 LED。

每个光学连接器上有一个额外的黄色 LED 用于指示连接器的状态。LED 发出信号指示以下状态：

LED 颜色	LED 状态	含义
黄色	常亮	检查插入式连接以及光纤电缆的质量。如有必要，更换部件。
-	熄灭	仅当存在链路时相关。现有链路功率裕量足以支持无错误操作。

2.3.8 显示位置

定位工业以太网交换机 X-200

要在本地确定无疑地标识工业以太网交换机 X-200，可以在编程设备上使用“显示位置”功能选择网络上的节点并使其闪烁。例如，可以在分配地址以确保正确的节点接收地址时采用这种方式。寻址节点的所有端口 LED 均以 2 Hz 的频率闪烁（绿色）。

对于 Primary Setup Tool (PST) V3.0 或更高版本，可以通过“模块\闪烁”来触发该功能。

2.4 SET 按钮

SET 按钮的功能

使用 SET 按钮，可以更改设备的各种设置。对设备循环上电后，更改的设置仍保留。

根据按住 SET 按钮的时间长短不同，可以进行不同设置，如下表所示：

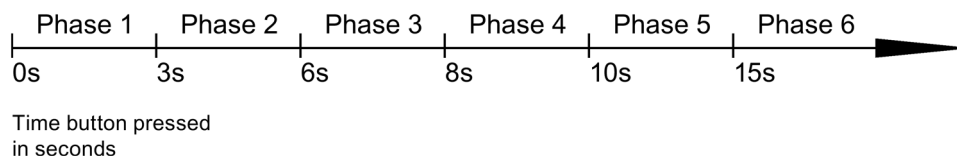


图 2-1 使用 SET 按钮更改设置的阶段

阶段	说明
1	显示当前设置的故障屏蔽。如果没有设置故障屏蔽，则所有端口会依次闪烁。 如果在阶段 1 释放按钮，则没有任何效果。
2	当前具有链路的端口的 LED 会以 2.5 Hz 的频率闪烁。 如果在阶段 2 释放按钮，则没有任何效果。
3	当前具有链路的端口的 LED 和已连接电源的 LED 会永久点亮。 如果在阶段 3 释放按钮，将采用与点亮 LED 对应的故障屏蔽。
4	RM LED 闪烁。 如果在阶段 4 释放按钮，将禁用冗余管理器。冗余功能将保持启用状态。 设备将切换到“自动冗余检测”模式。
5	RM LED 永久点亮。 如果在阶段 5 释放按钮，将激活冗余功能，并将设备组态为 HRP 管理器。
6	所有 LED 都闪烁。 将设备重置为出厂默认设置。

2.5 C-PLUG

应用领域

C-PLUG

是用于存储基本设备的组态和项目工程数据的可交换介质。这意味着在更换基本设备后，组态数据仍然可用。

工作原理

由基本设备供电。关闭电源时，C-PLUG 将永久保留所有数据。

如果插入空的 C-PLUG（出厂设置），则在设备启动时，工业以太网交换机 X-200 的所有组态数据都将保存到该 C-PLUG。在运行期间对组态所做的更改也将保存到 C-PLUG 上，而无需任何操作员介入。

如果插入 C-

PLUG，将不再更改内部存储在基本设备上的组态。运行期间对组态所做的全部更改都只存储在 C-PLUG 中。

已插入 C-PLUG 的基本设备将在启动时自动使用 C-PLUG 中的组态数据。但是，仅当数据是由兼容类型的设备写入时才可以实现此功能。

这将允许快速、方便地更换基本设备。如果要更换设备，则将 C-PLUG 从出现故障的组件中取出，并插入要更换的设备中。在其首次启动时，所更换的设备将具有与出现故障的设备相同的组态（除了由供应商设置的 MAC 地址之外）。

兼容设备

一般而言，C-PLUG 上的数据只与具有相同订货号和相同设备名称的设备兼容。

下表列出的设备组合除外。对于这些设备，只能单方向交换 C-PLUG。

设备类型	具有以下订货号的设备所创建的 C-PLUG		具有以下订货号的设备兼容
X204-2	6GK5 204-2BB00-2AA3	➔	6GK5 204-2BB10-2AA3
X204-2LD	6GK5 204-2BC00-2AA3		6GK5 204-2BC10-2AA3
X206-1	6GK5 206-1BB00-2AA3		6GK5 206-1BB10-2AA3
X206-1LD	6GK5 206-1BC00-2AA3		6GK5 206-1BC10-2AA3
X208	6GK5 208-0BA00-2AA3		6GK5 208-0BA10-2AA3
X208PRO	6GK5 208-0HA00-2AA6		6GK5 208-0HA10-2AA6

说明

非上表显示的设备组合彼此之间不兼容。

说明

如果在兼容设备中插入 C-PLUG，则原始设备的系统名称会输入到该兼容设备的系统名称以及 PROFINET IO 设备名称中。

使用先前写入的 C-PLUG

如果要将在已使用且已写入的 C-PLUG 插入到新的不同组态的 X-200 工业以太网交换机中，首先需要删除 C-PLUG 上的现有数据。相关信息，请参见 SCALANCE X-200 组态手册中 WBM 菜单项的部分。

说明

假如 C-PLUG 是由兼容类型的设备写入的，X-200 工业以太网交换机通常使用 C-PLUG 的组态启动。如果 C-PLUG

由不兼容类型的设备写入，则基本设备将不会完全启动并给出一个错误信号。WBM 菜单“System C-PLUG”（系统 C-PLUG）会自动显示。在此使用“修改 C-PLUG”(Modify C-PLUG) 功能指定设备是否使用 C-PLUG 来操作。

如果使用 C-PLUG 操作设备，则可利用出厂设置或设备上内部存储的设置来初始化 C-PLUG。

2.5 C-PLUG

诊断

以下事件由 X-200 的诊断机制发信号指示（例如 LED、WBM 等）：

- 插入包含不兼容设备类型组态的 C-PLUG。
- 意外拔出 C-PLUG
- C-PLUG 的常规故障。

C-PLUG 不随产品一起提供

C-PLUG 不随 X200 工业以太网交换机一起提供，请参见“附件 (页 20)”部分。

插入插槽

注意

- 仅在电源关闭后再插入或拔出 C-PLUG。
- 在具有涂漆的印刷电路板的设备中，C-PLUG 只能与涂漆的印刷电路板配合使用。



图 2-2 C-PLUG 和插槽

C-PLUG 的插槽位于如下位置：

- 在工业以太网交换机 X-200 设备的后面。
- 在工业以太网交换机 XF-200 设备的左侧。

按照以下步骤插入 C-PLUG：

1. 卸下螺钉盖。
2. 将 C-PLUG 插入插槽中。
3. 用螺钉盖盖上插槽。

卸下 C-PLUG

当工业以太网交换机 X-200 出现故障时，只需要卸下 C-PLUG。

可以使用平口钳、镊子或小螺丝刀仔细将 C-PLUG 从插槽中撬出。


如果设备中未插入 C-PLUG，则在设备重启时，基于 Web 的管理和命令行接口中会输出错误消息。在这种情况下，需要将设备设置为不使用 C-PLUG 进行操作。有关更多信息，请参见组态手册中有关 WBM 菜单的部分中的“系统 C-PLUG”一节。

2.5 C-PLUG

安全须知

3.1 通用安全注意事项

请注意以下安全注意事项。这与设备的整个工作寿命有关。

 警告
<p>请勿使用任何有明显损坏的部件</p> <p>如果使用损坏的部件，则无法保证设备按照规范正常工作。</p> <p>如果使用损坏的部件，可能导致以下问题：</p> <ul style="list-style-type: none">• 人身伤害• 失去认证• 违反 EMC 法规• 设备和其它组件损坏 <p>应仅使用未损坏部件。</p>

安装准则

安装和运行产品时，如果您遵守本文档及以下文档中包含的安装和安全说明，产品就会满足要求。

Internet 上的最新文档

在产品支持页面的以下条目 ID 下，提供了当前可用产品的最新说明：

- SIMATIC NET PH SCALANCE X-200 组态手册
63203259 (<http://support.automation.siemens.com/WW/view/zh/63203259>)
- 系统手册《SIMATIC NET 工业以太网网络手册》
27069465 (<http://support.automation.siemens.com/WW/view/zh/27069465>)
- 组态手册《EMC 安装准则》
60612658 (<http://support.automation.siemens.com/WW/view/zh/60612658>)

静电放电

为防止产品遭受静电放电，工作人员必须首先放掉身体上的所有静电，然后才能接触产品。


特殊安全注意事项

您还应该阅读各部分（尤其是“安装”和“连接”部分）中与处理相关的安全注意事项。

3.2 危险场所安全注意事项

有关在危险场所使用的安全注意事项

与防爆相关的通用安全注意事项

 警告
爆炸危险 请不要在设备通电时打开机壳。

使用设备时针对 **Hazardous Locations (HazLoc)** 的安全注意事项

如果在危险位置条件下使用设备，除了防爆通用安全注意事项外，还必须遵守以下安全注意事项：

此设备仅适合在 I 类，2 分区，A、B、C 和 D 组或无危险位置使用。

此设备仅适合在 I 类，2 区，IIC 组或无危险位置使用。

3.3 安全建议

为防止未授权访问，请注意以下安全建议。

常规

- 应定期进行检查以确保设备符合以下建议内容和/或其它安全准则。
- 从安全角度对工厂进行整体评估。将单元保护机制与适当的产品配合使用。

物理访问

- 限定只有合格人员才能对设备进行物理访问。
存储卡或 C-PLUG 中包含可读取和修改的敏感数据，如证书、密钥等。
- 锁定设备上不使用的物理端口。不使用的端口可用于对工厂进行禁止的访问。

软件（安全功能）

- 保持软件为最新。 定期检查产品的安全更新。
相关信息请参见：www.siemens.com/industrialsecurity
(<http://www.siemens.com/industrialsecurity>)
- 仅激活使用设备真正需要的协议。
- 通过防火墙或访问控制列表（ACL - 访问控制列表）中的规则限制对设备的访问。
- VLAN 结构化选项可针对 DoS 攻击和未经授权的访问提供良好的保护。
请检查该功能在您的环境下是否实用或有效。
- 启用记录功能。 通过中央记录功能对更改和访问尝试进行集中记录。
定期检查记录信息。
- 组态 Syslog 服务器以将所有记录转发至中央位置。

密码

- 定义设备使用和密码分配规则。
- 定期更新密码和密钥以提高安全性。
- 先更改所有默认的用户密码，再运行设备。
- 仅使用密码强度高的密码。 避免使用密码强度弱的密码，如 password1、123456789、abcdefgh。
- 确保所有密码都受到保护，未经授权人员无法访问。
- 请勿将同一密码用于不同用户和系统或使用过期密码。

密钥和证书

本部分介绍设置 SSL 所需的安全密钥和证书。

- 强烈建议您创建自己的 SSL 证书并使其可用。
设备中存在预设的证书和密钥。 预设及自动创建的 SSL 证书均为自签署证书。
建议使用由可靠外部或内部认证机构签署的 SSL 证书。
设备具有可用于导入证书和密钥的接口。
- 建议使用密钥长度为 2048 位的证书。

安全/非安全协议

- 检查是否有必要使用 **SNMPv1**。SNMPv1 的分类为非安全协议。使用阻止写访问的选项。产品会为您提供适合的设置选项。
- 要使用 **DCP** 功能，请在调试后启用“DCP 只读”(DCP Read Only) 模式。
- 如果 **SNMP** 已启用，请更改团体名称。如果不需要不受限制的访问，请通过 **SNMP** 限制访问。
- 在物理保护措施未阻止设备访问时使用安全协议。

以下协议具有安全备选方法：

- SNMPv1 → SNMPv3
- HTTP → HTTPS
- Telnet → SSH
- SNTp → NTP（安全）
- 应避免使用或禁用非安全协议，例如 **Telnet** 和 **TFTP**。由于历史原因，这些协议仍然可用，但并不适用于安全应用。请慎重使用非安全协议。
- 为防止对设备或网络的未授权访问，应针对非安全协议采取适当的保护措施。

各端口的可用协议

以下列表总体地介绍了该设备上打开的端口。组态防火墙时请注意这部分内容。

该表包括以下列：

- **协议**
设备支持的所有协议
- **端口号**
分配给协议的端口号

- 端口状态

- 打开

端口始终处于打开状态且无法关闭。

- 打开（组态后）

端口在组态后打开。

说明

对于一些协议（例如 TFTP），即使在端口上禁用了相应协议，该端口仍可处于打开状态。

- 端口的默认状态

- 打开

默认情况下，端口打开。

- 关闭

默认情况下，端口关闭。

- 验证

在访问期间，指定协议是否已验证。

协议	端口号	端口状态	端口的默认状态	验证
SSH	TCP/22	打开	打开	是
HTTP	TCP/80	打开	打开	是
HTTPS	TCP/443	打开	打开	是
SNTP NTP（安全）	UDP/123	打开 （组态后）	关闭	否
SNMP	UDP/161	打开 （组态后）	打开	是
PROFINET IO	UDP/34964 UDP/1026、1027	打开	打开	否
PROFINET IO 服务	TCP/84	打开	打开	否




3.3 安全建议

安装

4.1 安装的安全注意事项

安全注意事项

安装设备时，需要遵守下面列出的注意事项。

 警告
<p>在船上使用时，DIN 导轨即提供足够的支持</p> <p>对于以下设备，不允许在 35 mm DIN 导轨上安装以在船上使用：</p> <ul style="list-style-type: none"> • X201-3P IRT PRO • X202-2P IRT PRO • X204IRT PRO • X208PRO • X212-2 • X212-2LD • X216 • X224 <p>船上的 DIN 导轨未提供足够的支持。</p>
 警告
<p>如果操作设备时的环境温度超过 50 °C，那么设备外壳的温度可能会超过 70 °C。因此设备的安装必须保证其只能由了解访问限制原因及环境温度高于 50 °C 时所要求的安全措施的维修人员或用户访问。</p>
 警告
<p>如果电缆或导线入口的温度超过 70 °C，或者导线分支点超过 80 °C，必须采取专门的预防措施。如果设备要在环境温度超过 50 °C 的情况下工作，则只能使用允许最高工作温度至少为 80 °C 的电缆。</p>

4.1 安装的安全注意事项

有关在危险场所使用的安全注意事项

与防爆相关的通用安全注意事项



警告

设备只能在污染等级 1 或 2 的环境中运行（请参见 IEC 60664-1）。



警告

在相当于 I 级 2 分区或 I 级 2 区的危险环境下使用本设备时，必须将其安装在机柜或适当的机壳内。



警告

爆炸危险

更换组件可能损害在 I 级 2 分区或 2 区的适用性。

针对 ATEX 和 IECEx 的使用安全注意事项

如果在 ATEX 或 IECEx 条件下使用设备，除了防爆通用安全注意事项外，还必须遵守以下安全注意事项：



警告

为符合 EU 指令 94/9 (ATEX95)，此机壳或机柜必须至少满足 EN 60529 规定的 IP54 要求。

带 op 的设备经批准用于光学端口

一些设备具有符合 II 3 (2) G Ex nA [op is] IIC T4 的附加 ATEX 认证或者符合 Ex nA [op is Gb] IIC T4 Gc 的附加 IECEx 认证，请参见“认证 (页 65)”。这在铭牌上有所指示。对于这些设备，FO 总线连接可以经过 1 区危险区域或位于其中。

附加说明

注意**由于阳光直射造成的工业以太网交换机升温 and 过早老化**

阳光直射会使设备升温，并导致工业以太网交换机及其电缆过早老化。

提供合适的遮光物，以保护工业以太网交换机不受阳光直射。

说明**注意 XF 设备和 TS 设备的安装位置**

对于以下工业以太网交换机，如果安装在垂直导轨上，则允许的最高环境温度为 +40 °C:

- X204-2TS
- X204-2LD TS
- XF204
- XF204-2
- XF206-1
- XF208
- XF204IRT

4.2 安装选项

安装类型

可通过以下方式安装工业以太网交换机 X-200:

- 在符合 DIN EN 60715 的 35 mm DIN 导轨上安装
- 在 SIMATIC S7-300 标准导轨上安装
- 墙式安装

除非另有说明，否则下列出的安装选项将适用于所有 X-200 工业以太网交换机。

XF-200 例外

XF 设备（扁平设计）只能安装在 35 mm DIN 导轨上。

4.3 在 DIN 导轨上安装

安装



图 4-1 在 35 mm DIN 导轨上安装

要将 X-200 安装在符合 DIN EN 60715 的 35 mm DIN 导轨上，请按照以下步骤操作：

1. 将设备的上部挂钩挂到 DIN 导轨顶部，然后对齐导轨向下推动设备的下部，直到其夹入到位。
2. 安装电源连接器。
3. 安装信号触点连接器
4. 在设备上的插槽中插入端子块或 M12 电缆连接器。

拆卸



图 4-2 从 35 mm DIN 导轨上拆卸

要从 DIN 导轨上卸下 X-200，请按照以下步骤操作：

1. 首先断开所有连接的电缆。
2. 使用螺丝刀松开设备的下部 DIN 导轨挂钩，并从导轨上推动设备的下半部分。

4.4 在标准导轨上安装

在 SIMATIC S7-300 标准导轨上安装

要将 X-200 安装在标准导轨上，请按照以下步骤操作：

1. 将外壳顶端的外壳导杆安装在标准导轨中。
2. 用螺钉将 X-200 拧紧到标准导轨底部。
3. 安装电源连接器。
4. 安装信号触点连接器。
5. 在 X-200 上的插座中插入端子块或 M12 电缆连接器。



图 4-3 在 SIMATIC S7-300 标准导轨上安装

拆卸

要从标准导轨上卸下 X-200，请按照以下步骤操作：

1. 首先断开所有连接的电缆。
2. 卸下标准导轨底部的螺钉。
3. 然后从标准导轨上抬起 X-200 将其取下。

4.5 墙式安装

墙式安装

说明

墙式安装必须能够支撑至少四倍于 X-200 的重量，请参见技术规范 (页 73)部分。

在墙上安装时，请使用适合于墙式安装的安装配件。

例如，要将设备固定在混凝土墙中，可以使用以下材料：

- 4 个墙上插头，直径 6 mm，30 mm 长
- 4 个螺钉，直径 3.5 mm，40 mm 长

按照以下步骤将 X-200 安装在墙上：

1. 准备用于墙式安装的钻孔。
您可在附录尺寸图 (页 85)中找到精确尺寸。
2. 连接连有电缆的电力电缆。
3. 安装信号触点连接器。
4. 将端子块或 M12 电缆连接器插入 IE 交换机 X-200 上的插座中。
5. 用螺钉将设备拧到墙面上。

连接

5.1 连接时的安全注意事项

安全注意事项

连接设备时，需要遵守下列安全注意事项。



本设备适用于在受限电源 (LPS, Limited Power Source) 提供的安全超低电压 (SELV, Safety Extra-Low Voltage) 下工作。

这表示只能将符合 IEC 60950-1/EN 60950-1/VDE 0805-1 的 SELV/LPS 连接到电源端子上。用作设备电源的供电单元必须符合美国国家电气法规 (r) (ANSI/NFPA 70) 中所述的 NEC 2 级标准。

如果设备连接有一个冗余电源（两个独立的电源），则两个电源都必须满足这些要求。

说明

根据 NEC 类别 2 由冗余模块产生的输出电压限值。

为满足 NEC 类别 2 的要求，您可将 SELV 电源与功率限制器一起使用，请参见“附件 (页 20)”部分的示例。

说明


功能超低电压

当生成的额定电压未超过电压限值 25 VAC 或 60 VDC 时，允许使用符合 DIN VDE 0100-410 或 IEC 60364-4-41 标准的 PELV（保护性超低电压）电源。

5.1 连接时的安全注意事项

有关在危险场所使用的安全注意事项

与防爆相关的通用安全注意事项

 警告
爆炸危险 请勿在易燃环境下连接或断开设备。


例外

对于下面列出的设备，没有 NEC 2 类或 LPS 的相关要求。对于这些设备，请注意 IRT-PRO 设备的电源 (页 50) 部分中描述的条件。

- X201-3P IRT PRO
- X202-2P IRT PRO
- X204IRT PRO


使用设备时针对 Hazardous Locations (HazLoc) 的安全注意事项

如果在危险位置条件下使用设备，除了防爆通用安全注意事项外，还必须遵守以下安全注意事项：



 警告
爆炸危险 请勿在电路接通时断开连接，除非已知该区域不存在任何危险。

针对 ATEX 和 IECEx 的使用安全注意事项

如果在 ATEX 或 IECEx 条件下使用设备，除了防爆通用安全注意事项外，还必须遵守以下安全注意事项：

 警告
应采取措施以防止出现高出额定电压 40% 以上的瞬变电压浪涌。只有在使用 SELV (safety extra-low voltage, 安全超低电压) 操作设备时才会出现这种情况。

附加说明

 警告
如果电缆或导线入口的温度超过 70 °C，或者导线分支点超过 80 °C，必须采取专门的预防措施。如果设备要在环境温度超过 50 °C 的情况下工作，则只能使用允许最高工作温度至少为 80 °C 的电缆。
 小心
电击 - 关闭电源 从设备连接或断开电缆之前，应关闭电源。
注意
过压保护 如果通过较长的 24 V 电源线或网络为工业以太网交换机 X-200 供电，则必须采取措施以避免电源线受到强电磁脉冲的干扰。 例如，雷击或切换大感性负载会导致这些干扰。 用来验证工业以太网交换机 X-200 设备的抗电磁干扰性的测试之一便是符合 EN61000-4-5 的“抗浪涌测试”。该测试要求对电源线进行过电压保护。例如，Dehn Blitzductor BVT AVD 24 V（类型编号为 918 422）或类似的保护元件便是合适的设备。 制造商：DEHN+SÖHNE GmbH+Co.KG, Hans-Dehn-Str.1, Postfach 1640, D-92306 Neumarkt, 德国。

5.2 电源

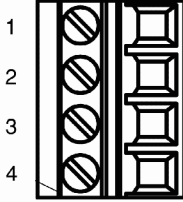
5.2.1 通过端子块连接的电源

电源

电源通过设备随附的 4 针插入式端子块进行连接。

- 电源可冗余连接。
 - 两个输入是隔离的。
 - 无负载分配。
 - 具有较高输出电压的电源装置单独为设备供电。
- 电源： 24 VDC
- X-200 的电缆横截面： 2.5 mm²
- XF-200 的电缆横截面： 1.5 mm²
- 电源将通过一个带有外壳的高电阻来连接，以便允许不接地安装。
- 电源非悬空。
- 电气以太网接口的信号电缆是浮地的。

下表列出了引脚分配：

引脚号：	分配	
1	L1: 24 VDC 对于 TS 设备： L1: 12 到 24 VDC	
2	M1	
3	M2	
4	L2: 24 VDC 对于 TS 设备： L2: 12 到 24 VDC	

说明

X208PRO 和 IRT-PRO 设备的特性

注意以下部分中设备电源的特殊要求。


5.2.2 X208PRO 的电源

X208PRO 的电源

对于工业以太网交换机 SCALANCE X208PRO，电源通过两个 4 针 a 型编码 M12 插座连接。

- 电源可冗余连接。
 - 两个输入是隔离的。
 - 无负载分配。
 - 具有较高输出电压的电源装置单独为设备供电。
- 电源：24 VDC
- 电源将通过一个带有外壳的高电阻来连接，以便允许不接地安装。
- 电源非悬空。
- 电气以太网接口的信号电缆是浮地的。

下表列出了引脚分配：

引脚号：	分配	
1	L1 或 L2: 24 VDC	
2	未分配	
3	M1 或 M2	
4	未分配	

5.2.3 IRT-PRO 设备的电源

IRT PRO 型号设备的电源

电源的以下说明适用于下列设备：

- X201-3P IRT PRO
- X202-2P IRT PRO
- X204IRT PRO

电源通过推拉式 Power Plug PRO 进行连接。此插头具有高防护等级 (IP65)，适合在机柜外使用，且与 PROFINET 连接器技术兼容。

Power Plug PRO 不随设备一起提供，请参见“附件 (页 20)”部分：

电源

- 电源：24 VDC
- 电源将通过一个带有外壳的高电阻来连接，以便允许不接地安装。
- 电源非悬空。
- 电气以太网接口的信号电缆是浮地的。

说明

无冗余电源

由于 IRT PRO 型号的设备没有冗余电源，因此将电源连接到 L1 和 N1。

说明

插入金属外壳

- 如果在超过 40 °C 的环境温度中运行设备，或者通过连接器的电流大于 6 A，则必须使用带金属外壳的连接器。
 - 在受美国国家电气法规 (NEC)、加拿大电气法规 (CEC) 和 EC 指令 94/9 (ATEX) 及 IECEx 限制的区域中，必须使用金属连接器。
-

说明

最大电流 16 A

通过 Power Plug PRO 的电流不得超过 16 A。因此，应当使用一个在电流超过 16 A 时会跳闸的熔断器。

在受 NEC 或 CEC 限制的区域中，熔断器必须满足以下要求：

- 适用于直流（最小 60 V/最大 16 A）
- 分断电流最小 10 kA
- 符合 UL/CSA 标准 (UL 248-1/CSA 22.2 No. 248.1)
- R、J、L、T 或 CC 级。

否则必须满足以下要求：

- 适用于直流（最小 60 V/最大 16 A）
- 分断电流最小 10 kA
- 经认证符合 IEC/EN 60127-1
- 分断特性
 - 带断路器：B 或 C
 - 带熔断器：慢速熔断

电源已环通

设备还具有用于开关模式和其他 24 VDC

设备的非开关模式电源的连接器。利用这些接口（L1+、N1 和 L2+、N2），可以通过与 PROFINET 兼容的连接器技术连接到电源。

说明

边界条件下运行时的注意事项

环通电源时，应考虑限制值；即，取决于环境温度的最大允许电流；请参见下表“边界条件下运行”。

在下文描述的边界条件下环通电源时，设备仅在水平安装时才能运行。水平安装位置意味着设备安装在水平 DIN 导轨或标准导轨上，或能够以正常阅读方向读取设备上的标记。

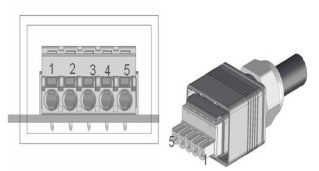
如果电源不是处于环通状态，则允许任意安装位置。

表格 5-1 边界条件下运行

环境	最大功率 1 (L1+, N1)	最大功率 2 (L2+, N2)
+40°C	16 A	16 A
+50°C	12 A	12 A
+60°C	8 A	8 A
仅 SCALANCE X204IRT PRO:		
+70°C	6 A	6 A

连接器的引脚分配

下表列出了两个电源连接器的引脚分配:

引脚号:	分配	
1	L1: 24 VDC	
2	N1	
3	L2: 24 VDC	
4	N2	
5	FE (功能地)	

5.3 接地

安装在 DIN 导轨上时接地

设备将通过 DIN 导轨接地。

安装在 S7 标准导轨上时接地

设备将通过其后面板和螺丝杆接地。

墙式安装接地

通过把螺丝紧固在未上色的孔中来将设备接地。

请注意，X-200 工业以太网交换机必须通过一个电阻最小的固定螺钉进行接地。

如果工业以太网交换机 X-200 安装在不导电的基座上，则必须安装接地电缆。

接地电缆不随设备一起提供。

使用接地电缆将设备没有上色的区域连接到最近的接地点。

5.4 信号触点

信号触点

信号触点或继电器触点是一个浮动开关，使用该开关可通过断开触点发出错误/故障状态信号。

通过信号触点可给出下列错误/故障信号：

- 监视端口上连接丢失或建立。
- 两个冗余电源之一发生故障。
注意：IRT PRO 型号的设备没有冗余电源
- PROFINET IO 模式下与控制器之间的连接丢失。
- 冗余管理器发出错误信号
- 插入了不兼容的 C-PLUG。

连接或断开未监控端口上的通信节点不会给出错误消息。

信号触点将保持激活状态，直到错误/故障消除或使用 SET 按钮将当前状态设为新的所需状态。

当工业以太网交换机 X-200 关闭时，信号触点将始终处于激活（即打开）状态。

注意


信号触点上的负载

信号触点最大可承受 **100 mA** 的负载（安全超低电压 (SELV), 24 VDC）。

通过 2 针端子块连接

信号触点使用 2 针插入式端子块进行连接。


下表列出了引脚分配：

引脚号：	分配	
1	F1	
2	F2	

通过 M12 插座连接

对于 X-200 IRT PRO 设备以及 X208PRO，通过 5 针、b 型编码 M12 插座连接。

下表列出了引脚分配：

引脚号：	分配	
1	F1	
2	n.c.	
3	n.c.	
4	F2	
5	n.c.	

5.5 工业以太网连接

说明

冗余机制

如果使用冗余机制（如介质冗余“HRP”或“MRP”）和/或通过备用链路冗余链接环网，应牢记以下内容：

在将新设备或更换设备插入正在运行的网络前，应先断开冗余路径。

组态错误或将以太网电缆连接到组态错误的端口会导致网络过载和通信故障。

仅在以下情况下，才可将设备插入网络和对其进行连接：

- HRP/MRP
 - 要插入环网中的设备的环网端口组态为环网端口。
 - 还会启用所需冗余模式。
 - 如果要将设备用作冗余管理器，还必须设置“启用环网冗余”(Enable Ring Redundancy)。
- 备用链路
 - 选择“启用备用主站”(Enable Standby Master)。
 - “备用连接名称”(Standby Connection Name) 必须与伙伴设备名称相匹配。
 - 还必须组态备用端口。

有关详细信息，请参见 SCALANCE X-200 组态手册。

5.5.1 电气连接

5.5.1.1 工业以太网电气连接

通过 RJ-45 插孔连接

X-200 工业以太网交换机上的工业以太网电气连接器设计为具有以下属性的 RJ-45 插孔：

- MDI-X 分配
- 自动协商
- 自动极性交换

MDI/MDI-X 自动跨接功能

此功能的优点是可全部使用直通电缆，而不必使用外部以太网跨接电缆。这可避免由于发送线和接收线不匹配而导致的故障。使用户安装起来更加容易。

说明

形成回路

请注意，直接连接交换机上的两个端口或意外地通过多个交换机进行连接都将导致出现非法回路。此类回路可能导致网络过载和网络故障。

自动协商

自动协商表示自动检测对方端口的功能。

使用自动协商，中继器或终端设备可以检测伙伴设备端口处的可用功能，从而可以对不同类型的设备进行自动组态。

通过自动协商，连接至一个链路段的两个组件可交换参数，并对自身进行设置以配合所支持的通信功能。

说明

- 如果将以自动协商模式运行的端口连接到不是以该模式运行的伙伴设备，则必须将伙伴设备永久设置为半双工模式。
- 如果将端口永久设置为全双工模式，则必须将连接的伙伴设备也设置为全双工模式。
- 如果禁用了自动协商功能，则 MDI/MDI-X 自动跨接功能也会处于非激活状态。这意味着必须使用跨接电缆。

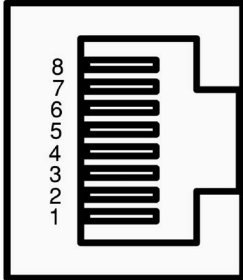
自动极性交换

如果接收电缆对连接错误，即，RD+ 和 RD- 接反，则极性自动反向。

引脚分配

下表列出了 RJ-45 连接器的引脚分配:

引脚号:	分配
8	未分配
7	未分配
6	TD-
5	未分配
4	未分配
3	TD
2	RD-
1	RD+



允许的电缆长度

- 对于使用 TP 线或 TP-XP 线的连接: 最长 10 m
- 使用带 IE RJ-45 插头的 IE FC 电缆连接时:
根据电缆类型, 两个设备间允许的电缆总长度最长为 100 m。

5.5.1.2 X208PRO 的电气连接器

通过 M12 插座连接

对于工业以太网交换机 SCALANCE X208PRO，通过带 MDI-X 分配的 4 针、d 型编码 M12 插座连接到工业以太网。

MDI/MDI-X 自动跨接功能

此功能的优点是可全部使用直通电缆，而不必使用外部以太网跨接电缆。这可避免由于发送线和接收线不匹配而导致的故障。使用户安装起来更加容易。

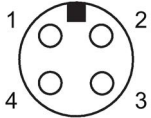
说明

形成回路

请注意，直接连接交换机上的两个端口或意外地通过多个交换机进行连接都将导致出现非法回路。此类回路可能导致网络过载和网络故障。

引脚分配

下表列出了 M12 插座的引脚分配：

引脚号：	分配	
1	RX+	
2	TX+	
3	RX-	
4	TX-	

允许的电缆长度

- 对于使用 TP 线或 TP-XP 线的连接：最长 10 m
- 使用带 IE RJ-45 插头的 IE FC 电缆连接时：
根据电缆类型，两个设备间允许的电缆总长度最长为 100 m。

IE FC M12 plug PRO

IE FC M12 Plug PRO 具有高防护等级 (IP65/67)，适用于将 X208PRO 连接到工业以太网。可以使用以下订货号获取此插头：6GK1 901-0DB20-6AA0。

5.5.2 工业以太网光学连接

5.5.2.1 多模光纤电缆

传输介质

以下 X-200 工业以太网交换机使用多模光纤电缆作为传输介质：

- X204-2
- X204-2TS
- X204-2FM
- X206-1
- X212-2
- XF204-2
- XF206-1
- X202-2IRT

特性：

传输速度	100 Mbps
传输模式	符合 IEEE 802.3 的 100Base-FX
连接器	BFOC 插座
波长	1310 nm
线芯直径	50 或 62.5 μm
外径	125 μm
光源	LED
最大范围（段长度）	5 km

说明**无自动协商**

使用光学传输时，不能更改全双工模式和传输速度。因此，不能选择自动协商功能。

5.5.2.2 单模光纤电缆**传输介质**

以下 X-200 工业以太网交换机使用单模光纤电缆作为传输介质：

- X204-2LD
- X204-2LD TS
- X206-1LD
- X212-2LD

特性：

传输速度	100 Mbps
传输模式	符合 IEEE 802.3 的 100Base-FX
连接器	BFOC 插座
波长	1310 nm
线芯直径	9 μm
外径	125 μm
光源	LED
最大范围（段长度）	26 km

说明**无自动协商**

使用光学传输时，不能更改全双工模式和传输速度。因此，不能选择自动协商功能。

5.5.2.3 POF 和 PCF 电缆

传输介质

以下 X-200 工业以太网交换机使用塑料光纤 (POF) 或聚合物包层光纤 (PCF) 作为传输介质:

- X200-4P IRT
- X201-3P IRT
- X201-3P IRT PRO
- X202-2P IRT
- X202-2P IRT PRO

特性:

传输速度	100 Mbps
传输模式	类似于 IEEE 802.3 的 100Base-FX
连接器	SC RJ 插孔
波长	650 nm
线芯直径	<ul style="list-style-type: none"> • 使用 POF • 使用 PCF
外径	<ul style="list-style-type: none"> • 980 μm • 200 μm
外径	<ul style="list-style-type: none"> • 使用 POF • 使用 PCF
光源	LED
电缆长度	<ul style="list-style-type: none"> • 最小值 • 最大段长度
信号衰减	<ul style="list-style-type: none"> • 0 m • POF 为 50 m • PCF 为 100 m
信号衰减	<ul style="list-style-type: none"> • 使用 POF • 使用 PCF
	<ul style="list-style-type: none"> • 0.230 dB/m • 0.01 dB/m

说明

无自动协商

使用光学传输时，不能更改全双工模式和传输速度。因此，不能选择自动协商功能。

GI-PCF

对于大于 100 m 的段长度，可使用 GI-PCF 电缆。请注意制造商信息。

5.5.3 IRT-PRO 设备的推拉式连接器

推拉式连接器技术

对于以下设备，工业以太网连接采用与 PROFINET 兼容的推拉式连接器技术：

- X204IRT PRO
- X202-2P IRT PRO
- X201-3P IRT PRO

由于防护等级高

(IP65)，推拉式连接器适用于机柜外安装。插头不随产品一起提供，请参见“附件 (页 20)”部分。

认证

已发布认证

说明

设备铭牌上的已发布认证

仅当产品上印有相应标志时，指定的认证才适用。
因此，通过铭牌上的标志即可了解该产品已通过以下哪些认证。
造船行业认证不印在设备铭牌上。

Internet 上的当前认证

Internet 上 Siemens 工业在线支持页面的以下条目 ID 下也提供产品的当前认证：

33118791 (<http://support.automation.siemens.com/WW/view/zh/33118791>)

→“条目列表”(Entry list) 选项卡，“证书”(Certificates) 条目类型

SIMATIC NET 产品的认证

有关 SIMATIC NET 产品所获认证（包括船级社认证在内）的概览，请通过以下条目 ID 访问 Siemens 工业在线支持的 Internet 页面：

57337426 (<http://support.automation.siemens.com/WW/view/zh/57337426>)

EC 指令

SIMATIC NET 产品满足以下 EC 指令的要求和目标。

EMC 指令（电磁兼容性）

本操作说明中介绍的 SIMATIC NET 产品在以下应用领域满足 EC 指令 2004/108/EC“电磁兼容性”的要求：

应用领域	要求	
	辐射	抗干扰
工业	EN 61000-6-4: 2007	EN 61000-6-2: 2005

EU 符合性声明

在 Siemens 工业在线支持 (<http://support.automation.siemens.com/WW/view/zh/33118389/134200>) 的 Internet 页面中可找到有关这些产品的 EC 符合性声明。

防爆指令 (ATEX)

本产品满足 EC 指令 94/9/EEC“在潜在易爆环境中使用的设备和防护设备”的要求。可在当前有效的 ATEX 证书中找到标准的当前版本。

II 3 G Ex nA IICT4 Gc

工业以太网交换机 SCALANCE X-200 满足 II 3 G Ex nA IIC T4 Gc 的要求，证书编号：KEMA 07ATEX0145 X:

<ul style="list-style-type: none"> • X204-2 • X204-2TS • X204-2FM • X204-2LD • X204-2LD TS • X206-1 • X206-1LD • X208 • X208PRO • X212-2 • X212-2LD • X216 • X224 	<ul style="list-style-type: none"> • XF204 • XF204-2 • XF206-1 • XF208 • X200-4P IRT • X201-3P IRT • X201-3P IRT PRO • X202-2IRT • X202-2P IRT • X202-2P IRT PRO • X204IRT • X204IRT PRO • XF204IRT
--	--

这些产品满足以下标准的要求：

- EN 60079-15
- EN 60079-0

II 3 (2) G Ex nA [op is] IIC T4

下面列出的工业以太网交换机 SCALANCE X-200 具有符合 II 3 (2) G Ex nA [op is] IIC T4 的附加认证，证书编号：DEKRA11ATEX0060 X:

<ul style="list-style-type: none"> • X204-2 • X204-2TS • X204-2FM • X206-1 • X212-2 	<ul style="list-style-type: none"> • XF204-2 • XF206-1 • X202-2IRT
--	---

这些产品满足以下标准的要求：

- EN 60079-0
- EN 60079-15
- EN 60079-28

IECEX

SIMATIC NET 产品满足 IECEX 的防爆要求。

IECEX 分类：

Ex nA IIC T4 Gc

DEK 14.0025X

产品符合以下标准的要求：

- IEC 60079-15（爆炸环境 - 第 15 部分：防护类型“n”的设备保护）
- IEC 60079-0（爆炸环境 - 第 0 部分：设备 - 常规要求）

可在当前有效的 IECEX 证书中找到标准的当前版本。

以下 SCALANCE X-200 工业以太网交换机均符合上述要求：

• X204-2	• XF204
• X204-2TS	• XF204-2
• X204-2FM	• XF206-1
• X204-2LD	• XF208
• X204-2LD TS	• X200-4P IRT
• X206-1	• X201-3P IRT
• X206-1LD	• X201-3P IRT PRO
• X208	• X202-2IRT
• X208PRO	• X202-2P IRT
• X212-2	• X202-2P IRT PRO
• X212-2LD	• X204IRT
• X216	• X204IRT PRO
• X224	• XF204IRT

IECEX (光辐射)

SIMATIC NET 产品满足 IECEX 的防爆要求。

IECEX 分类:

Ex nA [op is Gb] IIC T4 Gc

DEK 14.0026X

产品符合以下标准的要求:

- IEC 60079-15 (爆炸环境 - 第 15 部分: 防护类型“n”的设备保护)
- IEC 60079-0 (爆炸环境 - 第 0 部分: 设备 - 常规要求)
- IEC 60079-28 (爆炸环境 - 第 28 部分: 使用光辐射的设备和传输系统的保护)

可在当前有效的 IECEX 证书中找到标准的当前版本。

以下 SCALANCE X-200 工业以太网交换机也符合上述要求:

<ul style="list-style-type: none"> • X204-2 • X204-2TS • X204-2FM • X206-1 • X212-2 	<ul style="list-style-type: none"> • XF204-2 • XF206-1 • X202-2IRT
--	---

FM

产品满足以下标准的要求:

- 工厂相互保险组织认证标准类别号 3611
- FM 危险 (分类) 位置电气设备:
不易燃 I 类/2 分区/A、B、C、D 组/T4 和
不易燃 I 类/2 区/IIIC 组/T4

工业控制设备的 cULus 认证

cULus 列示工业控制设备

美国保险商实验室, 符合

- UL 508
- CSA C22.2 No. 142-M1987

报告编号 E85972

信息技术设备的 cULus 认证

cULus 列示信息技术设备

美国保险商实验室，符合

- UL 60950-1 (信息技术设备)
- CSA C22.2 No. 60950-1-03

报告编号 E115352

危险位置 cULus 认证

cULus 列示信息技术设备 (危险位置)

美国保险商实验室，符合

- UL 60950-1 (信息技术设备)
- ANSI/ISA 12.12.01-2007
- CSA C22.2 No. 213-M1987

已认证用于

1 类, 2 分区, A、B、C、D 组, T4

1 类, 2 区, IIC 组, T4

报告编号 E240480

信息技术设备的 CSA 认证

CSA 认证标志

加拿大标准协会 CSA C22.2 No. 60950-1-03

工业控制设备的 CSA 认证

CSA 认证标志

加拿大标准协会 CSA C22.2 No. 142-1987

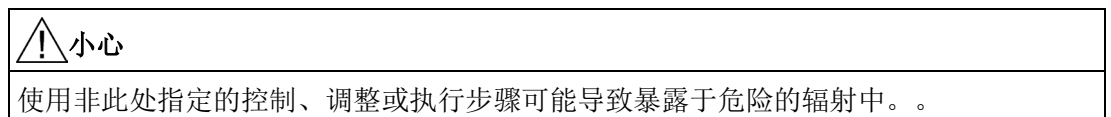
FDA 和 IEC 认证

以下 SCALANCE X-200 交换机满足下面列出的 FDA 和 IEC 要求：

- X204-2LD
- X204-2LD TS
- X206-1LD
- X212-2LD



图 6-1 FDA 和 IEC 认证



RCM

产品满足 AS/NZS 2064 标准（A 类）的要求。

KC（韩国标准）

这些产品满足“韩国标准”的要求。

关税同盟标志



EAC (Eurasian Conformity)

俄罗斯、白俄罗斯和哈萨克斯坦关税同盟

基于关税同盟 (TR CU) 技术规范的符合性声明

铁路认证

设备的 TS 变型符合铁路标准 EN 50155:2007“铁路应用 - 机车车辆上使用的电子设备”的规定。

技术规范

结构

型号	尺寸 (W x H x D), 单位: mm	重量: g	安装选项 — DIN 导轨 — S7-300 标准导轨 — 墙式安装
X204-2	60 x 125 x 124	780	+
X204-2TS	60 x 125 x 124	780	+
X204-2FM	60 x 125 x 124	780	+
X204-2LD	60 x 125 x 124	780	+
X204-2LD TS	60 x 125 x 124	780	+
X206-1	60 x 125 x 124	780	+
X206-1LD	60 x 125 x 124	780	+
X208	60 x 125 x 124	780	+
X208PRO	90 x 125 x 124	1000	+
X212-2	120 x 125 x 124	1200	+
X212-2LD	120 x 125 x 124	1200	+
X216	120 x 125 x 124	1200	+
X224	180 x 125 x 124	1600	+
XF204	75 x 125 x 73	250	仅限 DIN 导轨安装。
XF204-2	75 x 125 x 73	250	仅限 DIN 导轨安装。
XF206-1	75 x 125 x 73	250	仅限 DIN 导轨安装。
XF208	75 x 125 x 73	250	仅限 DIN 导轨安装。
X200-4P IRT	60 x 125 x 124	780	+
X201-3P IRT	60 x 125 x 124	780	+
X201-3P IRT PRO	90 x 125 x 124	1000	+
X202-2IRT	60 x 125 x 124	780	+
X202-2P IRT	60 x 125 x 124	780	+
X202-2P IRT PRO	90 x 125 x 124	1000	+
X204IRT	60 x 125 x 124	780	+
X204IRT PRO	90 x 125 x 124	1000	+
XF204IRT	75 x 125 x 73	250	仅限 DIN 导轨安装。

端口

型号	通过双绞线连接终端设备或网络组件的连接器 采用 MDI X 接法的 RJ-45 插孔 10/100 Mbps (半/全双工) ¹⁾	通过 FO 电缆连接终端设备或网络组件 BFOC 插座 (100 Mbps, 全双工到 100BaseFX)	电源的连接器 4 针插入式端子块, 冗余 ²⁾	信号触点的连接器 2 针插入式端子块 ³⁾
X204-2	4	2	1	1
X204-2TS	4	2	1	1
X204-2FM	4	2	1	1
X204-2LD	4	2	1	1
X204-2LD TS	4	2	1	1
X206-1	6	1	1	1
X206-1LD	6	1	1	1
X208	8	-	1	1
X208PRO	8 ¹⁾	-	1 ²⁾	1 ³⁾
X212-2	12	2	1	1
X212-2LD	12	2	1	1
X216	16	-	1	1
X224	24	-	1	1
XF204	4	-	1	1
XF204-2	4	2	1	1
XF206-1	6	1	1	1
XF208	8	-	1	1
X202-2IRT	2	2	1	1
X204IRT	4	-	1	1
XF204IRT	4	-	1	1

- 1) 例外 X208PRO: 通过 4 针、d 型编码 M12 插座连接, IP65/67。
- 2) 例外 X208PRO: 通过 4 针、a 型编码 M12 插座连接, IP65/67。
- 3) 例外 X208PRO: 通过 5 针、b 型编码 M12 插座连接, IP65/67。

型号	通过双绞线连接终端设备或网络组件的连接器 采用 MDI-X 接法的 RJ-45 插孔 (10/100 Mbps, 半/全双工)	通过 FO 电缆连接终端设备或网络组件 SC RJ 插孔 (推拉式) (100 Mbps, 全双工到 100BaseFX)	电源的连接器 4 针插入式端子块, 冗余	信号触点的连接器 2 针插入式端子块
X200-4P IRT	-	4	1	1
X201-3P IRT	1	3	1	1
X202-2P IRT	2	2	1	1

型号	通过双绞线连接终端设备或网络组件的连接器 采用 MDI-X 接法的 RJ-45 插孔 10/100 Mbps, 半/全双工	通过 FO 电缆连接终端设备或网络组件 SC RJ 插孔 (推拉式), 100 Mbps, 全双工到 100BaseFX	电源的连接器 5 针电源 Plug PRO 连接器 (插头)	信号触点的连接器 5 针 B 型编码 M12 连接器 (插头)
X201-3P IRT PRO	1	3	2	1
X202-2P IRT PRO	2	2	2	1
X204IRT PRO	4	-	2	1

信号触点

以下规范适用于所有设备:

- 信号触点的电压: 24 VDC
- 通过信号触点的电流: 最大 100 mA

电气数据

型号	带冗余连接的电源电压 额定电压 12 到 24 VDC SELV 电压范围 10 VDC 到 28.8 VDC 允许的电压范围 (包括总纹波) 10 VDC 到 30.2 VDC	12 VDC 时的功耗	额定电压时的电流消耗	输入的过流保护 不可更换的熔断器 (F)
X204-2TS	+	6.60 W	600 mA	3.0 A/32 V
X204-2LD TS	+	6.60 W	600 mA	3.0 A/32 V

型号	带冗余连接的电源电压 额定电压 24 VDC 电压范围 19.2 VDC 到 28.8 VDC 允许的电压范围 (包括总纹波) 18.5 VDC 到 30.2 VDC	24 VDC 时的功耗	额定电压时的电流消耗	输入的过流保护 PTC 可复位保险丝
X204-2	+	6.36 W	265 mA	600 mA/60 V
X204-2FM	+	6.36 W	265 mA	600 mA/60 V
X204-2LD	+	6.36 W	265 mA	600 mA/60 V
X206-1	+	5.28 W	220 mA	600 mA/60 V
X206-1LD	+	5.28 W	220 mA	600 mA/60 V
X208	+	3.84 W	185 mA	600 mA/60 V
X208PRO	+	4.4 W	185 mA	600 mA/60 V

型号	带冗余连接的电源电压 额定电压 24 VDC 电压范围 19.2 VDC 到 28.8 VDC 允许的电压范围（包括总 纹波）18.5 VDC 到 30.2 VDC	24 VDC 时的功耗	额定电压时的电流消耗	输入的过流保护 PTC 可复位保险丝
X212-2	+	7.92 W	330 mA	1.1 A/33 V
X212-2LD	+	7.92 W	330 mA	1.1 A/33 V
X216	+	5.76 W	240 mA	1.1 A/33 V
X224	+	8.40 W	350 mA	1.1 A/33 V
XF204	+	2.64 W	110 mA	1.1 A/33 V
XF204-2	+	5.28 W	220 mA	1.1 A/33 V
XF206-1	+	4.08 W	170 mA	1.1 A/33 V
XF208	+	3.12 W	130 mA	1.1 A/33 V
X200-4P IRT	+	9.6 W	400 mA	1.1 A/33 V
X201-3P IRT	+	8.4 W	350 mA	1.1 A/33 V
X201-3P IRT PRO	无冗余	7.2 W	300 mA	1.1 A/33 V
X202-2IRT	+	6.0 W	300 mA	600 mA/60 V
X202-2P IRT	+	7.2 W	300 mA	1.1 A/33 V
X202-2P IRT PRO	无冗余	7.2 W	300 mA	1.1 A/33 V
X204IRT	+	4.8 W	200 mA	600 mA/60 V
X204IRT PRO	无冗余	4.8 W	200 mA	600 mA/60 V
XF204IRT	+	4.8 W	200 mA	600 mA/60 V

光学数据

型号	发送器输出（光学）		接收器输入	
	最小 [dBm]	最大 [dBm]	最低灵敏度 [dBm]	最大输入功率 [dBm]
X204-2 X204-2TS X204-2FM X206-1 X212-2 XF204-2 XF206-1 X202-2IRT	-19	-14	-32	-3
X204-2LD X204-2LD TS X206-1LD X212-2LD	-15	-8	-34	-3
X200-4P IRT X201-3P IRT X201-3P IRT PRO X202-2P IRT X202-2P IRT PRO	-8	-2	-23	+1

允许的电缆长度 - 铜质电缆

对于 IP20/30 防护等级的设备

允许以指定的长度使用以下电缆：

- **0 到 55 m:**

带有 IE FC RJ-45 Plug 180 的 IE TP 抗扭电缆

– 备选：

0 到 45 m IE TP 抗扭电缆 + 10 m 通过 IE 插座 RJ-45 的 TP 线

- **0 到 85 m:**

IE FC TP 船用电缆/拖曳式电缆/软电缆/FRNC 电缆/Festoon 电缆/FOOD 电缆，带 IE FC RJ-45 Plug 180

– 备选：

0 到 75 m IE FC TP 船用电缆/拖曳式电缆/软电缆/FRNC 电缆/Festoon 电缆/FOOD 电缆 + 10 m 通过 IE FC 插座 RJ-45 的 TP 线

- **0 到 100 m:**

带有 IE FC RJ-45 plug 180 的 IE FC TP 标准电缆

– 备选：

0 到 90 m IE FC TP 标准电缆 + 10 m 通过 IE FC 插座 RJ-45 的 TP 线

对于带“PRO”的设备（防护等级为 IP65）

对于这些设备，不允许分割电缆（如上）。允许以指定的长度使用以下电缆：

- **0 到 55 m:**

带有 IE FC RJ-45 Plug 180 的 IE TP 抗扭电缆

- **0 到 85 m:**

IE FC TP 船用电缆/拖曳式电缆/软电缆/FRNC 电缆/Festoon 电缆/FOOD 电缆，带 IE FC RJ-45 Plug 180

- **0 到 100 m:**

带有 IE FC RJ-45 plug 180 的 IE FC TP 标准电缆

对于 X208PRO (IP65/67 防护等级)

对于 X208PRO, 同样不允许分割电缆 (如上)。 允许以指定的长度使用以下电缆:

- 0 到 55 m:

带有 IE FC M12 Plug PRO 的 IE TP 抗扭电缆

- 0 到 85 m:

IE FC TP 船用电缆/拖曳式电缆/软电缆/FRNC 电缆/Festoon 电缆/FOOD 电缆, 带 IE FC M12 Plug PRO

- 0 到 100 m:

带有 IE FC M12 plug PRO 的 IE FC TP 标准电缆

允许的电缆长度 - 光纤电缆

型号	1 — 50 m 980/1000 塑料光纤 (POF)	1 — 100 m 200/230 聚合覆层纤维 (PCF) 最大允许 6 dB 的电缆衰减, 带有 3 dB 链路功率裕量	0 - 4000 玻璃 FO 电缆 62.5/125 μm 玻璃纤维 0 - 5000 玻璃 FO 电缆 50/125 μm 玻璃纤维 1300 nm 时, ≤ 1 dB/km 600 MHz x km; 最大允许 6 dB 的电缆衰减, 带有 3 dB 链路功率裕量	0 - 26000 m 玻璃 FO 电缆 9/125 μm 单模光纤; 1300 nm 时, 为 0.5 dB/km; 最大允许 13 dB 的电缆衰减, 带有 2 dB 链路功率裕量
X204-2	-	-	+	-
X204-2TS	-	-	+	-
X204-2FM	-	-	+	-
X204-2LD	-	-	-	+
X204-2LD TS	-	-	-	+
X206-1	-	-	+	-
X206-1LD	-	-	-	+
X212-2	-	-	+	-
X212-2LD	-	-	-	+
XF204-2	-	-	+	-
XF206-1	-	-	+	-
X200-4P IRT	+	+	-	-
X201-3P IRT	+	+	-	-
X201-3P IRT PRO	+	+	-	-
X202-2IRT	-	-	+	-
X202-2P IRT	+	+	-	-
X202-2P IRT PRO	+	+	-	-

防护等级和 MTBF

型号	防护级别	MTBF
X204-2	IP30	64 年
X204-2TS	IP20	63 年
X204-2FM	IP30	87 年
X204-2LD	IP30	60 年
X204-2LD TS	IP20	85 年
X206-1	IP30	72 年
X206-1LD	IP30	69 年
X208	IP30	83 年
X208PRO	IP65/67	83 年
X212-2	IP30	46 年
X212-2LD	IP30	43 年
X216	IP30	52 年
X224	IP30	45 年
XF204	IP20	48 年
XF204-2	IP20	60 年
XF206-1	IP20	69 年
XF208	IP20	54 年
X200-4P IRT	IP30	73 年
X201-3P IRT	IP30	78 年
X201-3P IRT PRO	IP65	85 年
X202-2IRT	IP30	62 年
X202-2P IRT	IP30	84 年
X202-2P IRT PRO	IP65	85 年
X204IRT	IP30	81 年
X204IRT PRO	IP65	99 年
XF204IRT	IP20	81 年

交换特性

型号	最大可学习的地址数	老化时间	交换技术	等待时间
X-200	8000	30 s	存储并转发	5 μ s
XF-200	8000	30 s	存储并转发	5 μ s
X-200IRT	4096	30 s (可组态)	存储并转发/直通	< 5 μ s
XF204IRT	4096	30 s (可组态)	存储并转发/直通	< 5 μ s

允许的环境条件

说明

注意 **XF** 设备和 **TS** 设备的安装位置

对于以下交换机，如果安装在垂直导轨上，则允许的最高环境温度为 +40 °C：

- XF204
- XF208
- XF204-2
- XF206-1
- XF204IRT
- X204-2TS
- X204-2LD TS

型号	运行温度	存储/运输温度	运行时的相对湿度 (无结露)	最大环境温度 xx °C 时的运行海拔高度
X204-2	-40 °C 到 +60 °C	-40 °C 到 +70 °C	< 95 %	最高温度为 56 °C 时为 2000 m 最高温度为 50 °C 时为 3000 m
X204-2TS	-40 °C 到 +70 °C *)	-40 °C 到 +70 °C	< 95 %	最高温度为 56 °C 时为 2000 m 最高温度为 50 °C 时为 3000 m
X204-2FM	-40 °C 到 +60 °C	-40 °C 到 +70 °C	< 95 %	最高温度为 56 °C 时为 2000 m 最高温度为 50 °C 时为 3000 m
X204-2LD	-40 °C 到 +60 °C	-40 °C 到 +70 °C	< 95 %	最高温度为 56 °C 时为 2000 m 最高温度为 50 °C 时为 3000 m
X204-2LD TS	-40 °C 到 +70 °C *)	-40 °C 到 +70 °C	< 95 %	最高温度为 56 °C 时为 2000 m 最高温度为 50 °C 时为 3000 m
X206-1	-40 °C 到 +60 °C	-40 °C 到 +70 °C	< 95 %	最高温度为 56 °C 时为 2000 m 最高温度为 50 °C 时为 3000 m
X206-1LD	-40 °C 到 +60 °C	-40 °C 到 +70 °C	< 95 %	最高温度为 56 °C 时为 2000 m 最高温度为 50 °C 时为 3000 m
X208	-40 °C 到 +60 °C	-40 °C 到 +70 °C	< 95 %	最高温度为 56 °C 时为 2000 m 最高温度为 50 °C 时为 3000 m

X208PRO	-40 °C 到 +70 °C	-40 °C 到 +70 °C	< 95 %	最高温度为 56 °C 时为 2000 m 最高温度为 50 °C 时为 3000 m
X212-2	-40 °C 到 +60 °C	-40 °C 到 +70 °C	< 95 %	最高温度为 56 °C 时为 2000 m 最高温度为 50 °C 时为 3000 m
X212-2LD	-40 °C 到 +60 °C	-40 °C 到 +70 °C	< 95 %	最高温度为 56 °C 时为 2000 m 最高温度为 50 °C 时为 3000 m
X216	-40 °C 到 +60 °C	-40 °C 到 +70 °C	< 95 %	最高温度为 56 °C 时为 2000 m 最高温度为 50 °C 时为 3000 m
X224	-40 °C 到 +60 °C	-40 °C 到 +70 °C	< 95 %	最高温度为 56 °C 时为 2000 m 最高温度为 50 °C 时为 3000 m
XF204 *)	-40 °C 到 +60 °C	-40 °C 到 +70 °C	< 95 %	最高温度为 56 °C 时为 2000 m 最高温度为 50 °C 时为 3000 m
XF204-2	-40 °C 到 +60 °C *)	-40 °C 到 +70 °C	< 95 %	最高温度为 56 °C 时为 2000 m 最高温度为 50 °C 时为 3000 m
XF206-1	-40 °C 到 +60 °C *)	-40 °C 到 +70 °C	< 95 %	最高温度为 56 °C 时为 2000 m 最高温度为 50 °C 时为 3000 m
XF208	-40 °C 到 +60 °C *)	-40 °C 到 +70 °C	< 95 %	最高温度为 56 °C 时为 2000 m 最高温度为 50 °C 时为 3000 m
X200-4P IRT	-25 °C 到 +40 °C	-40 °C 到 +70 °C	< 95 %	最高温度为 35 °C 时为 2000 m 最高温度为 30 °C 时为 3000 m
X201-3P IRT	-25 °C 到 +50 °C	-40 °C 到 +70 °C	< 95 %	最高温度为 45 °C 时为 2000 m 最高温度为 40 °C 时为 3000 m
X201-3P IRT PRO	-25 °C 到 +60 °C	-40 °C 到 +70 °C	< 95 %	最高温度为 56 °C 时为 2000 m 最高温度为 50 °C 时为 3000 m
X202-2IRT	-40 °C 到 +60 °C	-40 °C 到 +70 °C	< 95 %	最高温度为 56 °C 时为 2000 m 最高温度为 50 °C 时为 3000 m

X202-2P IRT	-25 °C 到 +60 °C	-40 °C 到 +70 °C	< 95 %	最高温度为 56 °C 时为 2000 m 最高温度为 50 °C 时为 3000 m
X202-2P IRT PRO	-25 °C 到 +60 °C	-40 °C 到 +70 °C	< 95 %	最高温度为 56 °C 时为 2000 m 最高温度为 50 °C 时为 3000 m
X204IRT	-40 °C 到 +70 °C	-40 °C 到 +70 °C	< 95 %	最高温度为 56 °C 时为 2000 m 最高温度为 50 °C 时为 3000 m
X204IRT PRO	-25 °C 到 +70 °C	-40 °C 到 +70 °C	< 95 %	最高温度为 56 °C 时为 2000 m 最高温度为 50 °C 时为 3000 m
XF204IRT	-40 °C 到 +60 °C *)	-40 °C 到 +70 °C	< 95 %	最高温度为 56 °C 时为 2000 m 最高温度为 50 °C 时为 3000 m

*) 注意上文有关安装位置的信息。

帧延迟时间

线路中所连接的工业以太网交换机 X-200 的数目将影响帧延迟时间。

说明

不带 IRT 的 X-200 的帧延迟时间

当帧通过 X-200 工业以太网交换机时，X-200 工业以太网交换机的存储并转发功能会使其延迟。

- 64 字节帧长度大约延迟 10 ms（100 Mbps 时）。
- 1500 字节帧长度大约延迟 130 ms（100 Mbps 时）。

这意味着帧通过的 X-200 工业以太网交换机越多，帧的延迟时间就越长。

说明

带 IRT 的 X-200 的帧延迟时间

帧通过的 X-200IRT 工业以太网交换机越多，帧的延迟时间就越长。

通过使用“直通”交换机制，X-200IRT 工业以太网交换机可以完全满足 PROFINET 的实时要求。

但是，在下列情况下不允许直通：

- 在设置为 10 Mbps 的端口和设置为 100 Mbps 的端口之间。
- 要在一个端口上同时发送两个数据包时。

在这种情况下，X-200 工业以太网交换机将更改为存储并转发并且延迟时间将延长。

尺寸图

A

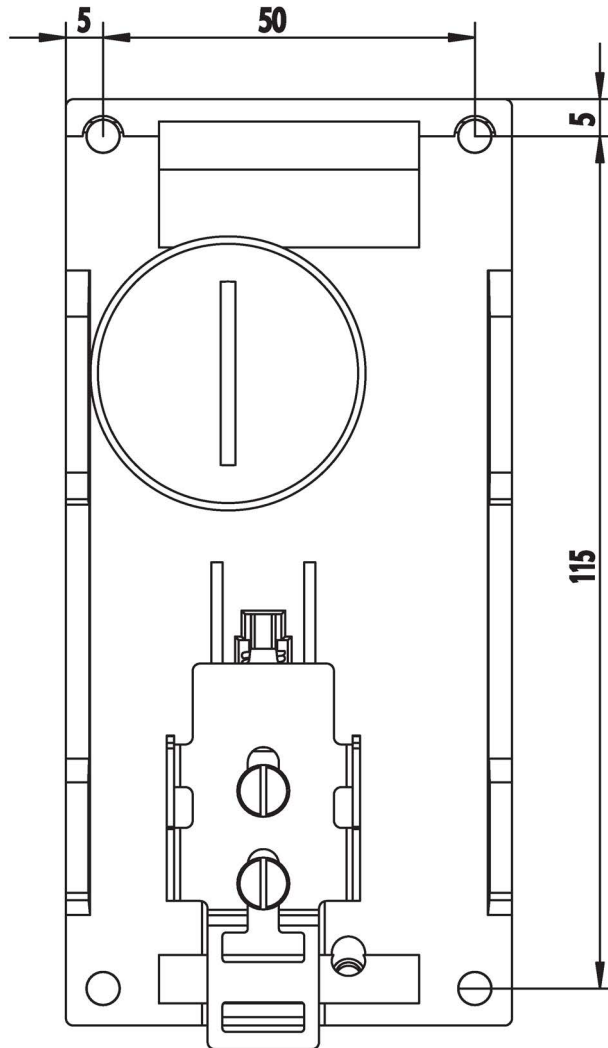


图 A-1 SCALANCE X204-2、X204-2TS、X204-2FM、X204-2LD、X204-2LD TS、X206-1、X206-1LD、X208、X200-4P IRT、X201-3P IRT、X202-2IRT、X202-2P IRT、X204IRT 的钻孔布局

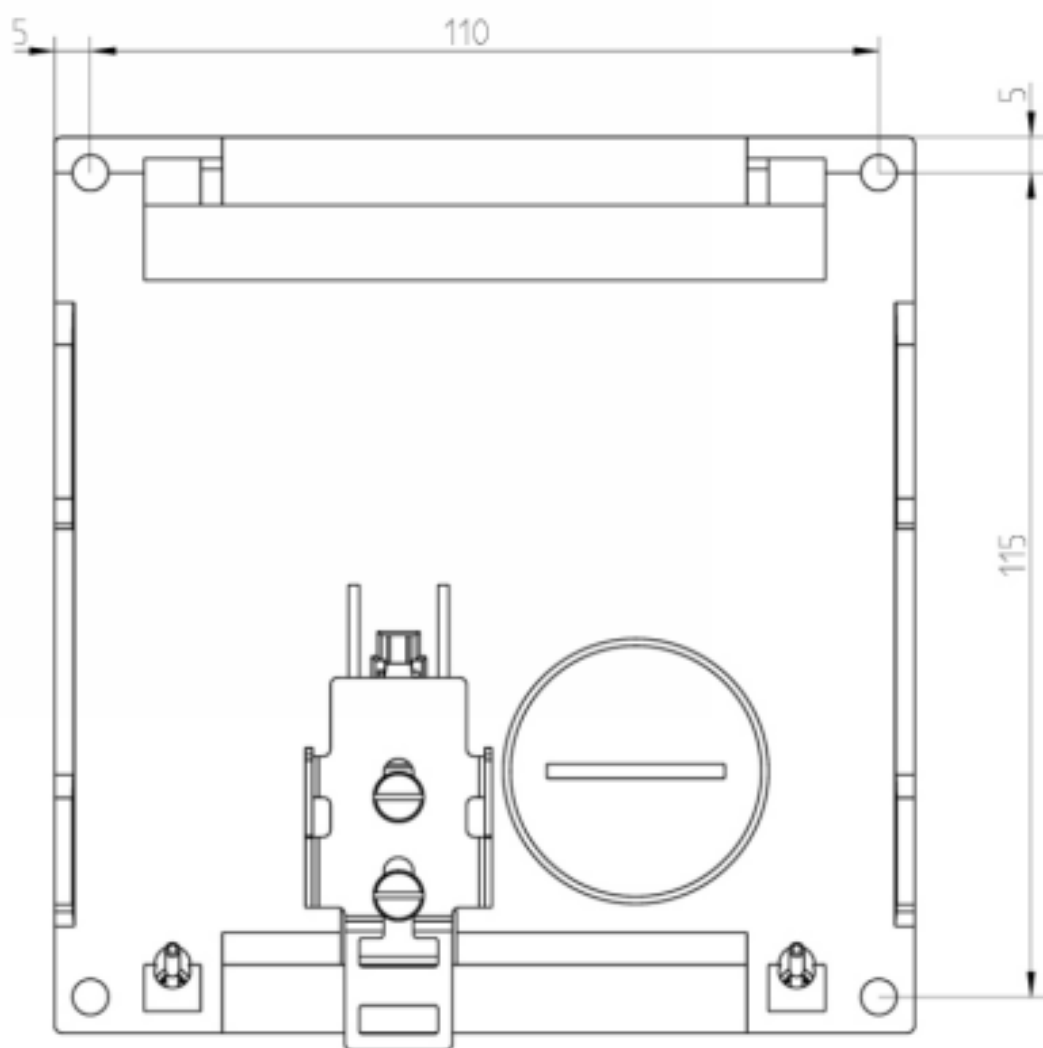


图 A-2 SCALANCE X212-2、X212-2LD 和 X216 的钻孔布局

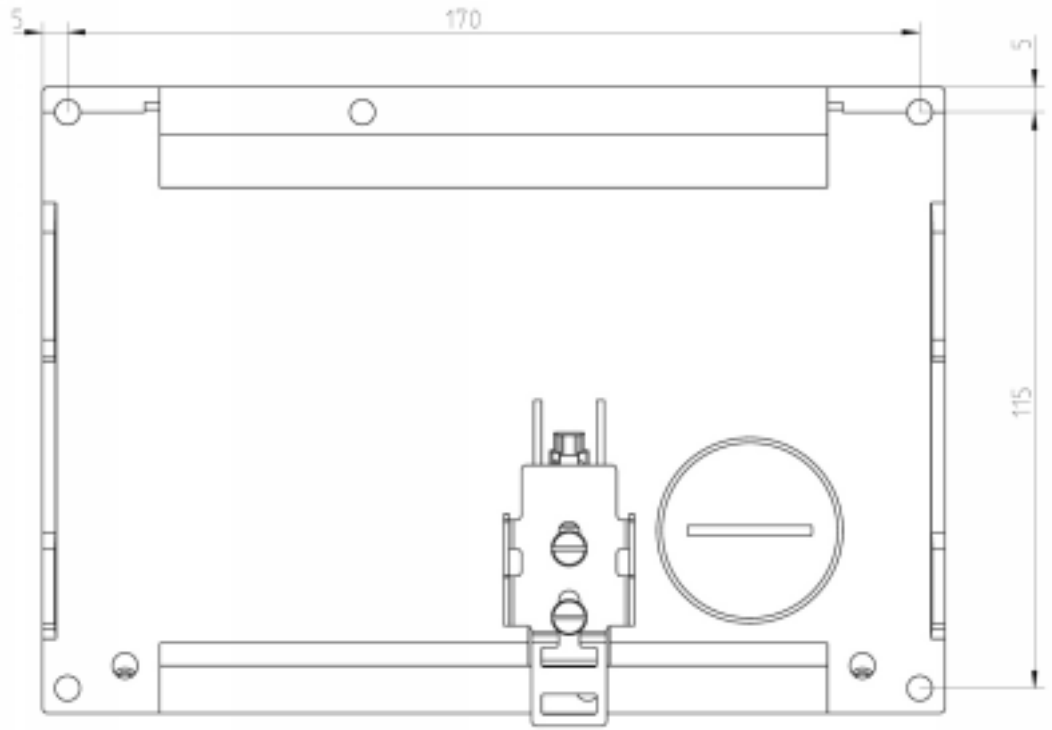


图 A-3 SCALANCE X224 的钻孔布局

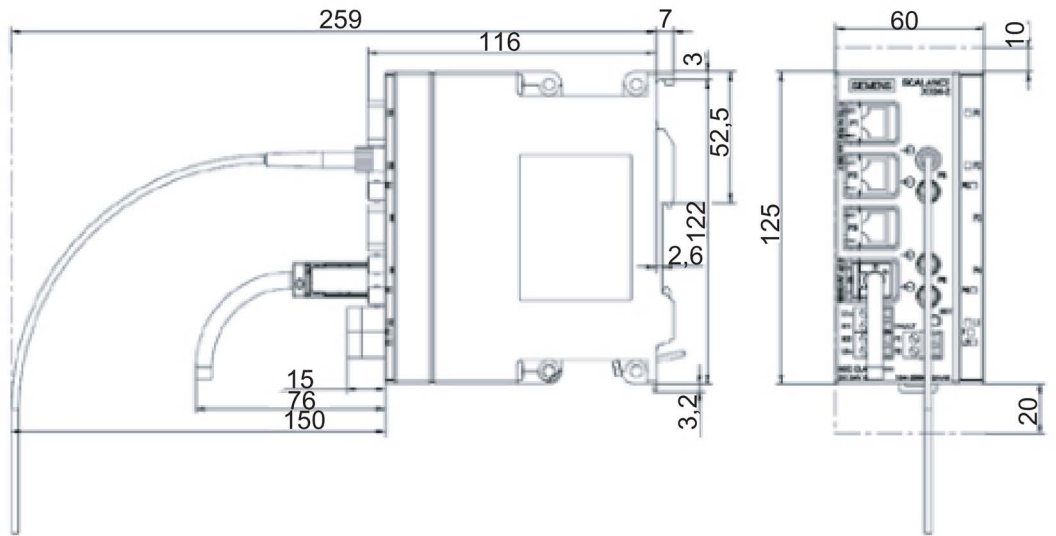


图 A-4 SCALANCE X-200 的侧视图

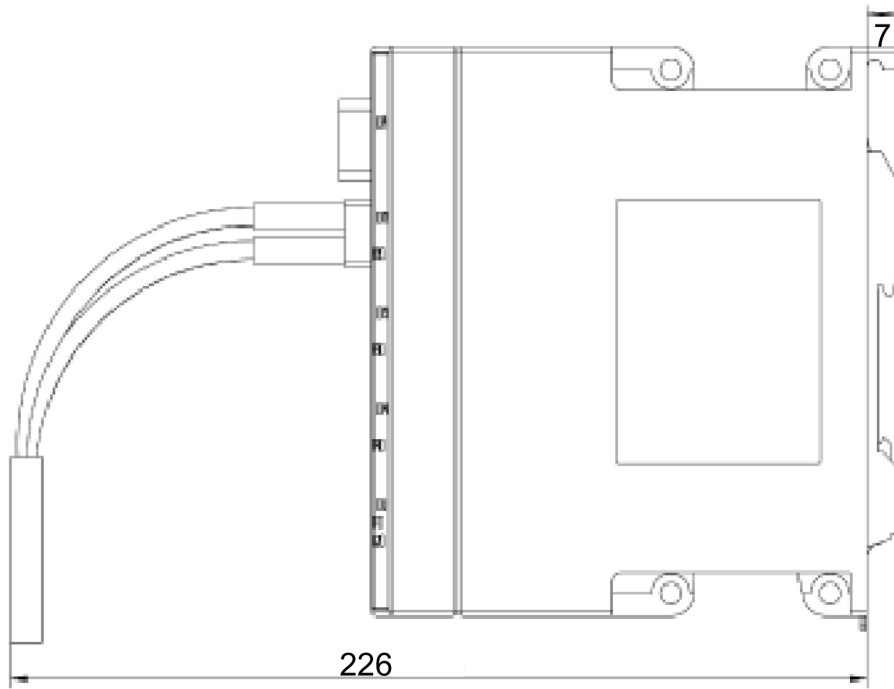


图 A-5 带有 POF 接口的 SCALANCE X-200 POF 的侧视图

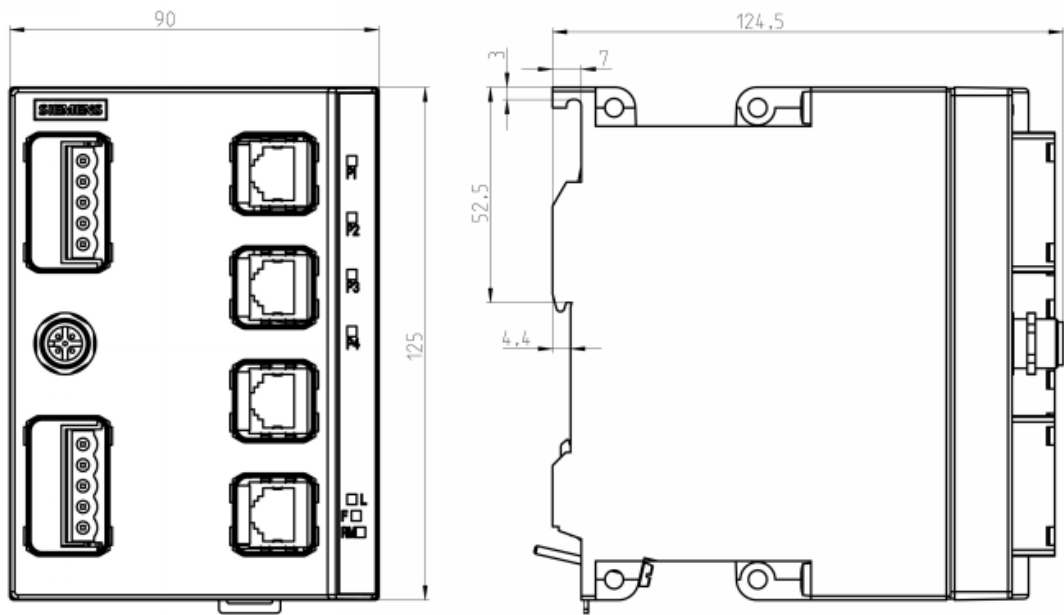


图 A-6 SCALANCE X208PRO、SCALANCE X201-3P IRT PRO、SCALANCE X202-2P IRT PRO 和 SCALANCE X204IRT PRO 的尺寸图

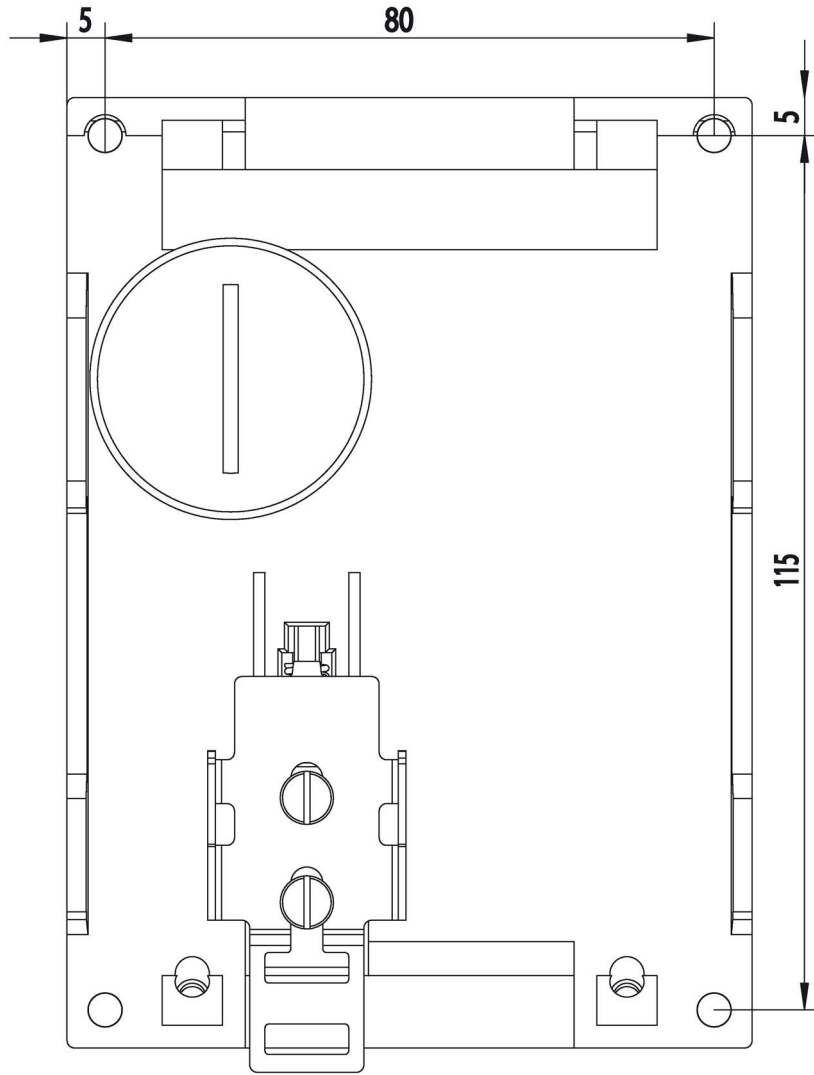


图 A-7 SCALANCE X208PRO、SCALANCE X201-3P IRT PRO、SCALANCE X202-2P IRT PRO 和 SCALANCE X204IRT PRO 的钻孔布局

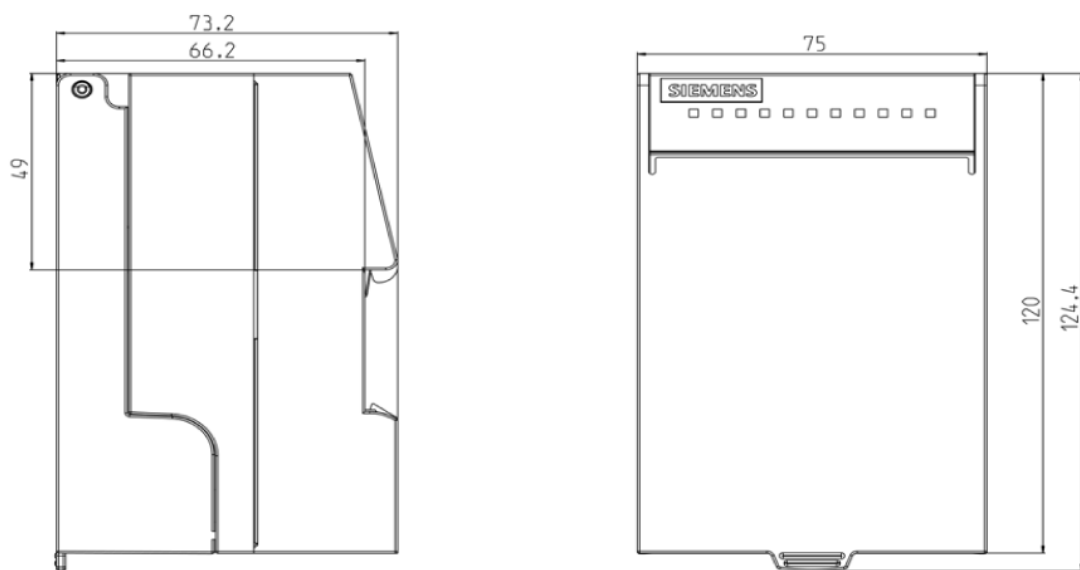


图 A-8 SCALANCE XF-200 尺寸图

机械稳定性测试

机械稳定性

SCALANCE 设备类型	IEC 60068-2-6 振动		IEC 60068-2-27 冲击	
X204-2	5 - 9 Hz: 3.5 mm 9 - 500 Hz: 1 g 1 倍频程/分钟, 20 次扫描		15 g, 6 ms 持续时间 每轴 6 次冲击	
X204-2TS	5 - 9 Hz: 3.5 mm 9 - 500 Hz: 1 g 1 倍频程/分钟, 20 次扫描	5 - 150 Hz: 最大 7.9 g 随机	15 g, 6 ms 持续时间 每轴 6 次冲击	50 g, 30 ms 持续时间 每轴 6 次冲击
X204-2FM	5 - 9 Hz: 3.5 mm 9 - 500 Hz: 1 g 1 倍频程/分钟, 20 次扫描		15 g, 6 ms 持续时间 每轴 6 次冲击	
X204-2LD	5 - 9 Hz: 3.5 mm 9 - 500 Hz: 1 g 1 倍频程/分钟, 20 次扫描		15 g, 11 ms 持续时间 每轴 6 次冲击	
X204-2LD TS	5 - 9 Hz: 3.5 mm 9 - 500 Hz: 1 g 1 倍频程/分钟, 20 次扫描	5 - 150 Hz: 最大 7.9 g 随机	15 g, 6 ms 持续时间 每轴 6 次冲击	50 g, 30 ms 持续时间 每轴 6 次冲击
X206-1	5 - 9 Hz: 3.5 mm 9 - 500 Hz: 1 g 1 倍频程/分钟, 20 次扫描		15 g, 6 ms 持续时间 每轴 6 次冲击	
X206-1 LD	5 - 9 Hz: 3.5 mm 9 - 500 Hz: 1 g 1 倍频程/分钟, 20 次扫描		15 g, 6 ms 持续时间 每轴 6 次冲击	
X208	5 - 9 Hz: 3.5 mm 9 - 500 Hz: 1 g 1 倍频程/分钟, 20 次扫描		15 g, 6 ms 持续时间 每轴 6 次冲击	
X208PRO	5 - 9 Hz 3.5 mm 9 - 150 Hz 1 g 10 个周期		15 g, 11 ms 持续时间 每轴 6 次冲击	
X212-2	5 - 9 Hz: 3.5 mm 9 - 500 Hz: 1 g 1 倍频程/分钟, 20 次扫描		15 g, 11 ms 持续时间 每轴 6 次冲击	
X212-2LD	5 - 9 Hz: 3.5 mm 9 - 500 Hz: 1 g 1 倍频程/分钟, 20 次扫描		15 g, 6 ms 持续时间 每轴 6 次冲击	
X216	5 - 9 Hz: 3.5 mm 9 - 500 Hz: 1 g 1 倍频程/分钟, 20 次扫描		15 g, 11 ms 持续时间 每轴 6 次冲击	
X224	5 - 9 Hz: 3.5 mm 9 - 500 Hz: 1 g 1 倍频程/分钟, 20 次扫描		15 g, 11 ms 持续时间 每轴 6 次冲击	
XF204	5 - 9 Hz: 3.5 mm 9 - 500 Hz: 1 g 1 倍频程/分钟, 20 次扫描		15 g, 6 ms 持续时间 每轴 6 次冲击	

SCALANCE 设备类型	IEC 60068-2-6 振动	IEC 60068-2-27 冲击
XF204-2	5 - 9 Hz: 3.5 mm 9 - 500 Hz: 1 g 1 倍频程/分钟, 20 次扫描	15 g, 6 ms 持续时间 每轴 6 次冲击
XF206-1	5 - 9 Hz: 3.5 mm 9 - 500 Hz: 1 g 1 倍频程/分钟, 20 次扫描	15 g, 6 ms 持续时间 每轴 6 次冲击
XF208	5 - 9 Hz: 3.5 mm 9 - 500 Hz: 1 g 1 倍频程/分钟, 20 次扫描	15 g, 6 ms 持续时间 每轴 6 次冲击
X200-4P IRT	5 - 9 Hz: 3.5 mm 9 - 500 Hz: 1 g 1 倍频程/分钟, 20 次扫描	15 g, 11 ms 持续时间 每轴 6 次冲击
X201-3P IRT	5 - 9 Hz: 3.5 mm 9 - 500 Hz: 1 g 1 倍频程/分钟, 20 次扫描	15 g, 11 ms 持续时间 每轴 6 次冲击
X201-3P IRT PRO	5 - 9 Hz: 3.5 mm 9 - 150 Hz: 1 g 每轴 10 个周期	15 g, 11 ms 持续时间 每轴 6 次冲击
X202-2IRT	10 - 58 Hz: 0.075 mm 58 - 500 Hz: 1 g 每轴 10 个周期	10 g, 16 ms 持续时间 每轴 6 次冲击
X202-2P IRT	5 - 9 Hz: 3.5 mm 9 - 500 Hz: 1 g 1 倍频程/分钟, 20 次扫描	15 g, 11 ms 持续时间 每轴 6 次冲击
X202-2P IRT PRO	5 - 9 Hz: 3.5 mm 9 - 150 Hz: 1 g 每轴 10 个周期	15 g, 11 ms 持续时间 每轴 6 次冲击
X204IRT	10 - 58 Hz: 0.075 mm 58 - 500 Hz: 1 g 每轴 10 个周期	10 g, 16 ms 持续时间 每轴 6 次冲击
X204IRT PRO	5 - 9 Hz: 3.5 mm 9 - 150 Hz: 1 g 每轴 10 个周期	15 g, 11 ms 持续时间 每轴 6 次冲击
XF204IRT	10 - 58 Hz: 0.075 mm 58 - 500 Hz: 1 g 每轴 10 个周期	10 g, 16 ms 持续时间 每轴 6 次冲击

说明

X-200 工业以太网交换机的接口可按每 4 个端口一组进行分组:

- P1 到 P4
- P5 到 P8
- P9 到 P12
- 等等

如果仅使用不同端口组的端口, 则设备满足 IEEE 802.3 的 33.4.1.1 部分的环境 B 要求。
如果使用同一组的端口, 则满足环境 A 的要求。

培训、服务与支持

服务与支持

除了产品文档外，Siemens 自动化客户支持还具有丰富全面的在线信息平台，从而为您提供随时随地的支持。可在以下 Internet 地址找到服务与支持页面：

<http://support.automation.siemens.com/WW/llisapi.dll?func=cslib.csinfo2&aktprim=99&lang=zh>

除新闻外，您还将找到以下信息：

- 产品信息、产品支持、应用程序和工具
- 技术论坛
- 技术支持 - 咨询 Siemens 专家
- 我们的服务提供：
 - 技术咨询、工程支持
 - 现场服务
 - 备件和维修
 - 维护、优化、现代化等

有关联系数据，请访问以下 Internet 网址：

<http://www.automation.siemens.com/partner/guiwelcome.asp?lang=en>

参见

<https://support.automation.siemens.com/WW/llisapi.dll?func=cslib.csinfo&lang=zh&objid=38718979&caller=view>

SITRAIN - Siemens 自动化和工业解决方案培训

通过 300 多套不同的课程，SITRAIN 涵盖了 Siemens 在自动化和驱动技术领域内的整个产品和系统范围。

除了基本课程外，我们还提供专为满足个人需求而量身定制的培训以及一系列不同的教学媒体和方案，例如 CD-ROM 或 Internet 上的自学课程。

有关培训课程以及如何联系客户顾问的详细信息，请访问以下 Internet 网址：

www.siemens.com/sitrain

索引

G

GI-PCF, 63

M

MDI/MDI-X 自动跨接, 57, 59

P

Power Plug PRO

 部件编号, 50

S

SET 按钮, 27

SIMATIC NET 词汇表, 9

SIMATIC NET 选择工具, 7

Z H

支持, 93

D

订货号

 C-PLUG, 30

R

冗余模块, 45

G

功能, 13

功能概述, 15

功率限制器, 20, 45

J

节点定位, 26

C H

出厂设置, 27

K

扩展模块, 20, 45

Z

自动协商, 57, 57

自动极性交换, 57

C H

产品组件, 3

A

安全注意事项

 在危险场所使用, 45

 连接时, 45

J

极性反接, 57

L

连接器数, 15

X

系统手册, 6

C

词汇表, 9

Z

组态手册, 4

Z H

帧延迟时间, 14

X

选择工具, 7

B

部件编号

C-PLUG, 20, 20

Power Plug PRO, 50

RJ-45 数据插入式连接器, 20

SC RJ 插入式连接器, 21

冗余模块, 20

P

培训, 94

C H

触点, 93

C

操作说明, 4