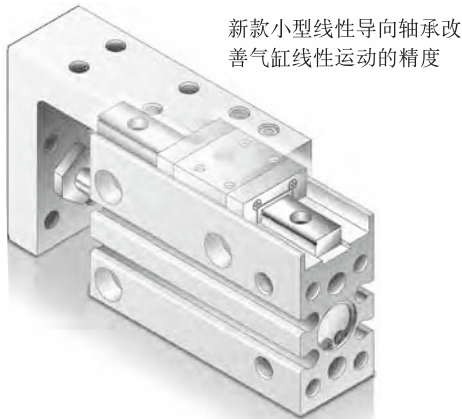
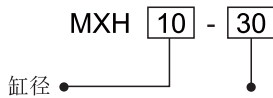


小型气动滑台(直线导轨) MXH系列(φ6~φ20)



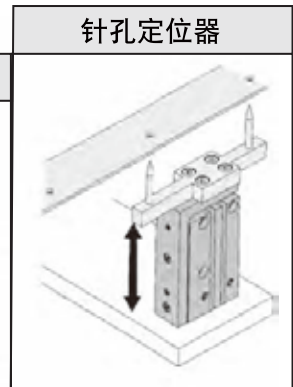
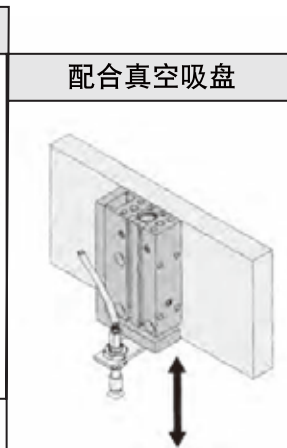
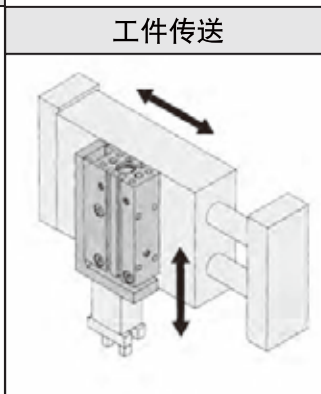
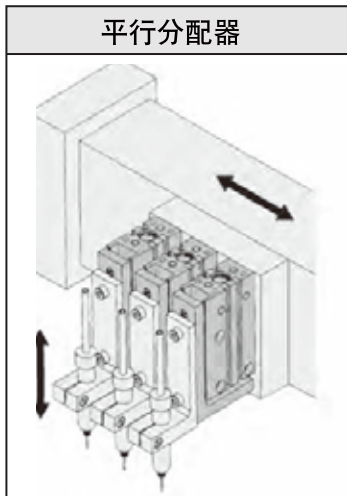
- * 装上线性导向轴承, 提高活塞杆不旋转精度
- * 标准内置磁环, 可安装行程感应磁性开关
- * 三面连接气源选择
- * 两面安装磁性开关位置
- * 标准两端带橡胶缓冲
- * 允许力矩为 MXU 系列的六倍

型号表示方法



应用

能配合多款应用



共同规格

缸径	6mm	10mm	16mm	20mm
导向轴承宽度	5	7	9	12
使用流体	空气			
动作方式	双动型			
最低使用压力	0.15 MPa	0.06MPa		0.05MPa
最高使用压力	0.7 MPa {7.1kgf/cm ² }			
保证耐压力	1.05 MPa {10.7kgf/cm ² }			
环境和流体温度	不带磁开关: -10°C~70°C 带磁性开关: -10°C~60°C			
活塞速度	50 ~ 500 mm/s			
允许动能 J {kgf·cm}	0.0125 {0.127}	0.025 {0.25}	0.05 {0.5}	0.1 {1.0}
* 润滑	不需要			
缓冲	橡胶缓冲			
行程公差	+1.0 0 mm			
接管口径	M5 x 0.8			

* 如需要润滑, 请用透平 1 号油 ISO VG32。

订货举例

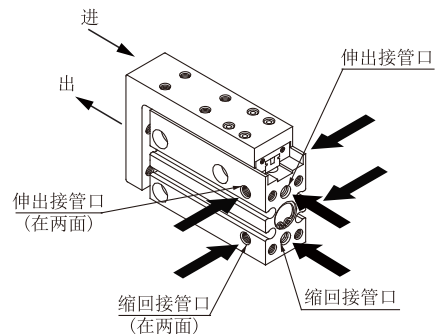
- 1) 所需缸径: 10, 行程: 25,
正确型号: MXH10-25
- 2) 所需缸径: 16, 行程: 25, 需配磁性开关
正确型号: MXH16-25 1个气缸
D-M9BL 2个磁性开关

行程/磁性开关型号表

缸径 (mm)	标准行程(mm)	磁性开关		
		有触点 2线	无触点	
			2线	3线NPN
6	5, 10, 15, 20, 25, 30, 40, 50, 60	D-A93(V)L	D-M9B(V)L	D-M9N(V)L
10				
16				
20				

注)磁性开关规格及特性可参阅磁性开关系列,表中的磁性开关适用电压为DC24V,请联系SMC。

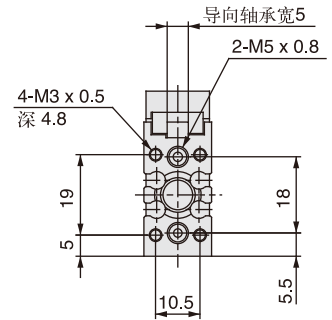
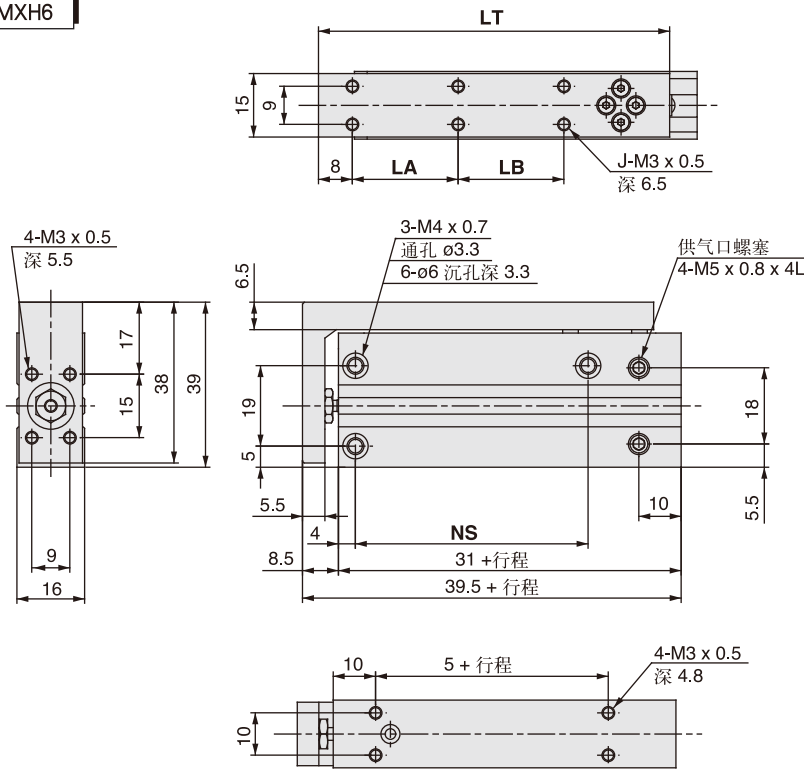
可以从三面连接气源



小型气动滑台：MXH系列

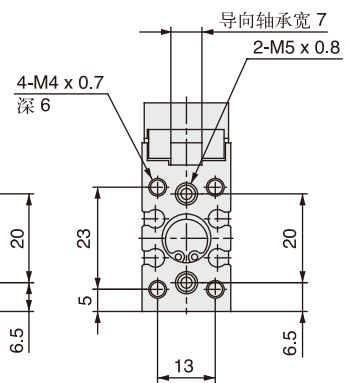
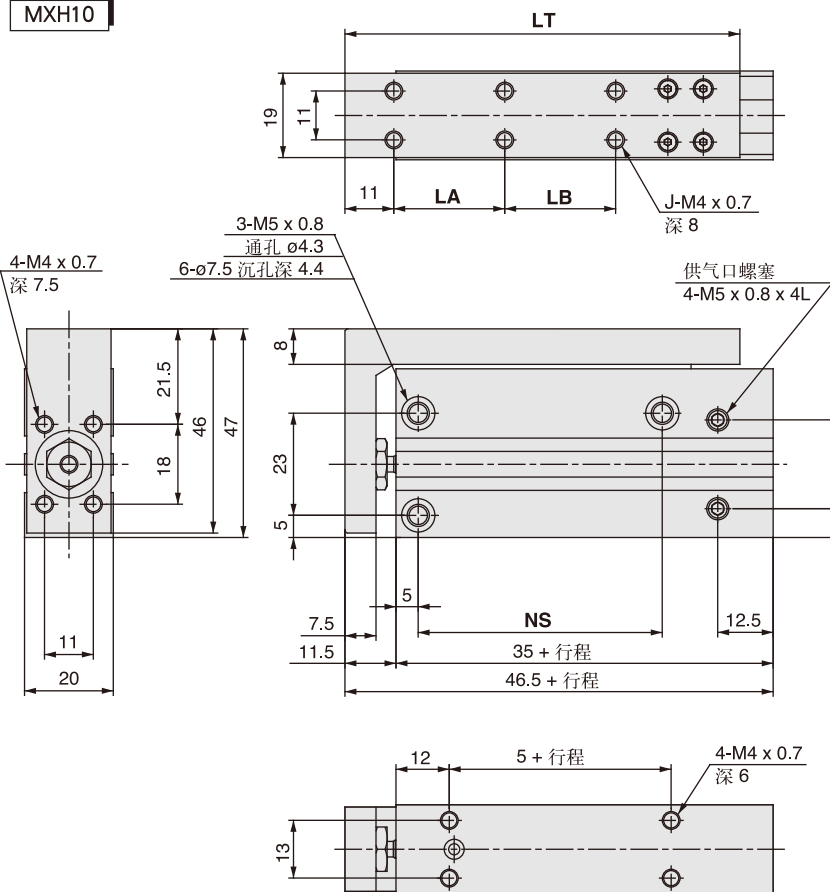
外形尺寸图（毫米）

MXH6



行程 (mm)	J	LA	LB	LT	NS
5	4	10	—	42	14
10	4	10	—	42	14
15	4	20	—	52	24
20	4	20	—	52	24
25	4	30	—	62	30
30	4	30	—	62	30
40	6	20	20	72	45
50	6	25	25	82	55
60	6	30	30	92	60

MXH10

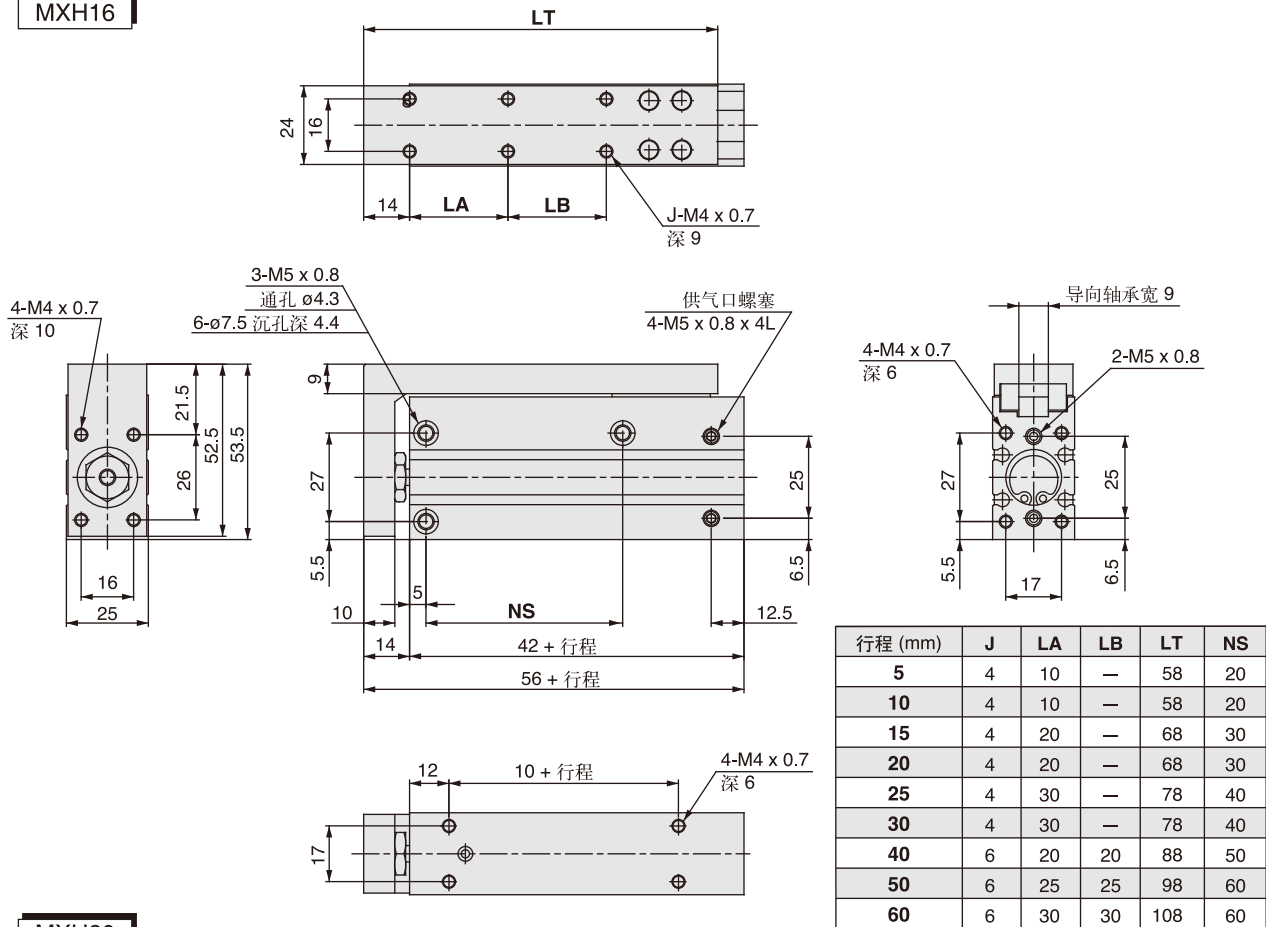


行程 (mm)	J	LA	LB	LT	NS
5	4	10	—	49	14
10	4	10	—	49	14
15	4	20	—	59	24
20	4	20	—	59	24
25	4	30	—	69	30
30	4	30	—	69	30
40	6	20	20	79	45
50	6	25	25	89	55
60	6	30	30	99	60

小型气动滑台：MXH系列

外形尺寸图（毫米）

MXH16



MXH20

