

Danfoss

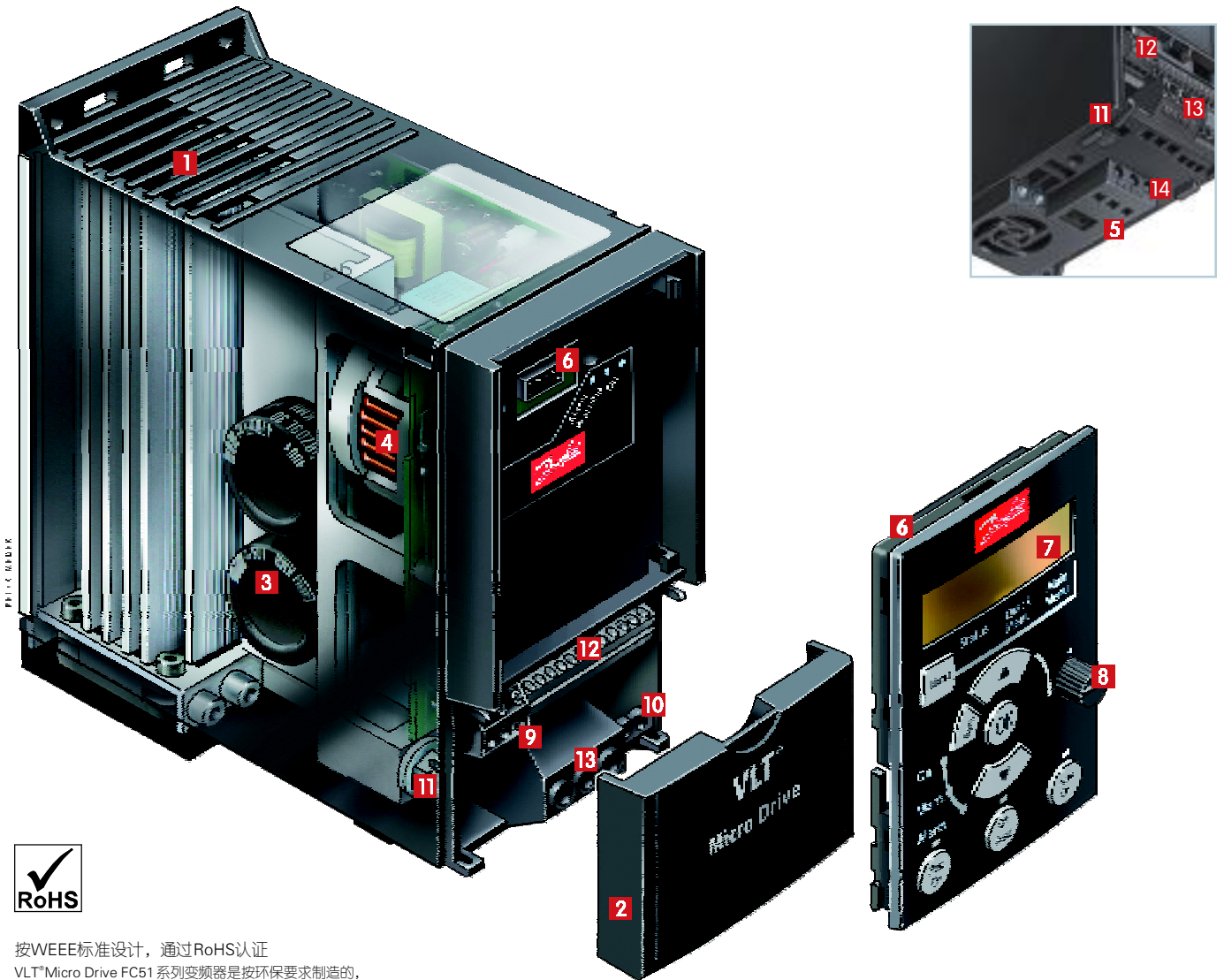


VLT® Micro Drive FC51系列变频器

体积虽小，威力不凡 ——性能强大、可靠性高

预备 – 就绪 – 运行!

接好电机和电源电缆，转动控制旋钮，观察电机的速度变化。



按WEEE标准设计，通过RoHS认证
VLT®Micro Drive FC51 系列变频器是按环保要求制造的，其安全处理按欧盟废弃电器与电子设备标准设计（WEEE），通过了欧盟禁用有害物质认证（RoHS）。

1 防护良好的IP20外壳
无强制气流通过电子元器件

2 IP20外壳，即使无端子盖

3 高质量的电容器

4 射频干扰滤波器

5 直流回路通端

6 热插拔式本地控制面板（LCP）

7 本地控制面板显示

8 电位器

9 可插拔式RS 485

10 用户继电器螺丝端子
由底部进线

11 安全接地
-至少4 mm²可由前面接线

12 输入/输出（I/O）端子

13 电源螺丝端子

14 电机螺丝端子



凝聚VLT®精华



VLT®Micro Drive FC51系列变频器是一款独特的变频器，具有无与伦比的可靠性、用户友好性、凝聚多种功能，而且极易调试。端子号命名沿袭其他VLT®系列变频器的方式。VLT®Micro Drive FC51系列变频器由丹佛斯传动开发和制造——丹佛斯传动从1968年起就一直是传动行业的领军者，也是VLT®——The Real Drive（真正的变频器）品牌的创造者。

用户友好

VLT®Micro Drive FC51系列变频器分享VLT®系列变频器家族的用户友好特征。

- 即插即用 – 最少的工作量 最少的时间
- 最少的调试 – 节省时间
- 通过本地控制面板复制设定值 – 方便设置多台变频器的运行
- 直观的参数结构 – 最少的手工读取时间
- 兼容VLT®软件 – 节省调试时间

可靠

VLT®Micro Drive FC51系列变频器是VLT®品牌变频器系列中的正式成员，分享VLT变频器在设计、可靠性和用户友好性方面的全部品质。

高质量的元器件和独特的VLT®解决方案，使得VLT®Micro Drive FC51变频器极为可靠。

- 最佳散热设计 – 使用寿命更长
- 高质量电子元器件/电容器 – 寿命成本低
- 所有变频器出厂前进行满负荷测试 – 可靠性高
- 接地故障、过温和短路保护 – 精益运行
- 带涂层的充分保护的印刷电路板 – 使用寿命延长

体积小——性能高

尽管体积小巧，调试方便，但VLT®Micro Drive FC51系列变频器即使在复杂应用场合照样能通过参数设置实现完美运作。有约一百个参数可以设置用来优化能效和运行。

- 过程比例积分（PI）控制器 – 无需外部控制器
- 自动能量优化（AEO） – 降低能量消耗
- 自动电机匹配（AMA） – 开发电机的全部潜能
- 150%电机转矩可达一分钟 – 无需功率更大的变频器
- 跟踪启动（跟踪自由旋转的电机） – 精益运行 运行时间更长
- 电子热继电器（ETR） – 代替外部电机保护
- 智能型逻辑控制器 – 多数情况下无需PLC
- 内置射频干扰滤波器 – 节省成本和空间

输入和输出

- 5个可编程数字输入
- PNP/NPN选择
- 脉冲输入20 – 5000 Hz
- 1个模拟输入 0 – 10 V或0 – 20 mA
- 1个模拟输入 0 – 20 mA
- 热敏电阻输入（模拟 / 数字）
- 1个模拟输出 0 – 20 mA
- 1个继电器 240 V AC, 2A
- RS485 FC协议
- Modbus RTU

小型通用变频器

VLT®Micro Drive FC51系列变频器是一款可控制22kW及以下交流电机的通用变频器。



简洁的设计 卓越的品质



真正的可靠性和最大运行时间

可并排安置，真正节省空间
紧凑的书本型设计使变频器可真正并排安装，无需降容。

最少的灰尘侵入
VLT®Micro Drive FC51系列变频器的设计可避免电子元器件的强制通风。印刷电路板在机内得到充分防护。

内置射频干扰滤波器
电机电缆发出的无线电干扰，用内置射频干扰滤波器加以抑制，电机电缆（屏蔽）长度允许15米。符合欧盟规范。

内置制动功能
VLT®Micro Drive FC51系列变频器可用内置直流和交流制动功能，将装置的动

能转变成制动功率，从而使电机减速。
1.5kW 及以上的 Micro Drive FC51系列变频器都有内置制动斩波器。

为确保在工业应用中的可靠性而设计

标准配置带涂层线路板
所有VLT®Micro Drive FC51系列变频器都标准配置带涂层的线路板，确保更长的使用寿命和可靠性。

能效高达98%
高质量的VLT®电源模块因损耗低可确保变频器的冷却运行。



智能热量管理
通过散热器散发运行过程中热量，不使运行过程中的灰尘和污物侵入，从而保护电子元器件。

高效散热器
高效散热器很方便地将热量从电子元器件移去，因而可延长变频器的使用寿命和可靠性。

50°C的环境温度
高效的冷却功能可使变频器在 50°C 的环境温度下运行，无需降容。



内置智能逻辑控制器

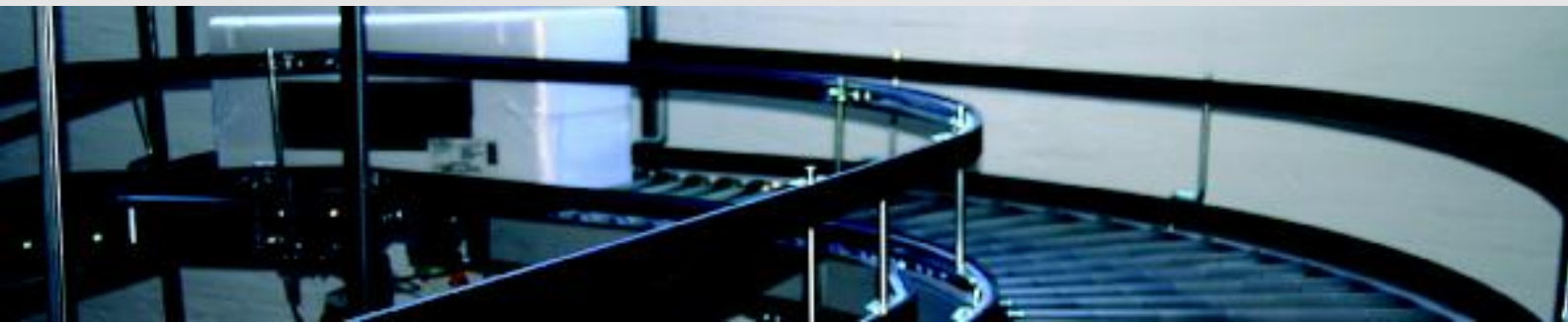
智能逻辑控制器是一种能使变频器、电机和应用设备共同配合运行的简单但却非常灵巧的方法。

智能逻辑控制器能监测任何可被描述为“true（真）”或“false（假）”的参数。

该参数包括数字指令，也包括甚至允许传感器的输出影响到运行的逻辑表达式。温度、压力、流量、时间、负荷、频率、压力以及其他参数与运算符“>”、“<”、“=”、“and”和“or”构成真或假的逻辑表达式。

可热插拔的显示器

—配置或不配电位器



- 未配电位器的本地控制面板 (LCP), IP54
- 配置电位器的本地控制面板 (LCP), IP21
- 远程安装组件
- 本地控制面板复制功能
- 参数号和参数值可同时显示
- 单位显示 (A、V、Hz、RPM、%、s、HP和kW)
- 旋转方向指示
- 菜单指示 - 2 个菜单
- 支持热插拔
- 上载下载功能

大号字码, 便于读取

- 显示结果可从远处读取
- 操作按钮在激活时发光

快捷菜单

- 丹佛斯定义的快捷菜单
- 基本设置
- 比例积分 (PI) 控制器

菜单结构

- 基于广为人知的VLT®变频器产品系列使用的矩阵系统
- 有经验的用户可使用简便的快捷方式
- 一菜单运行时可同时编辑另一个菜单

可远程安装

本地控制面板
发光显示

导航按钮

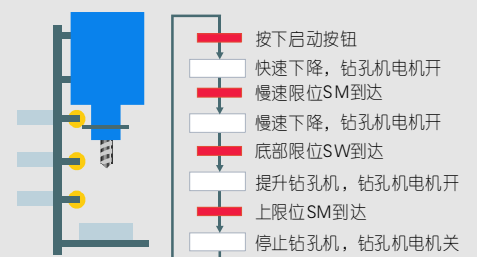
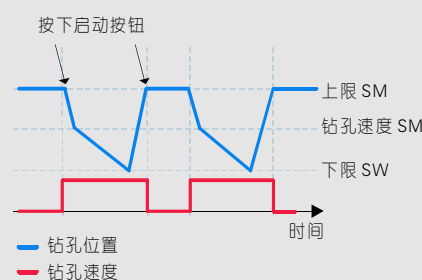
指示灯
运行按钮



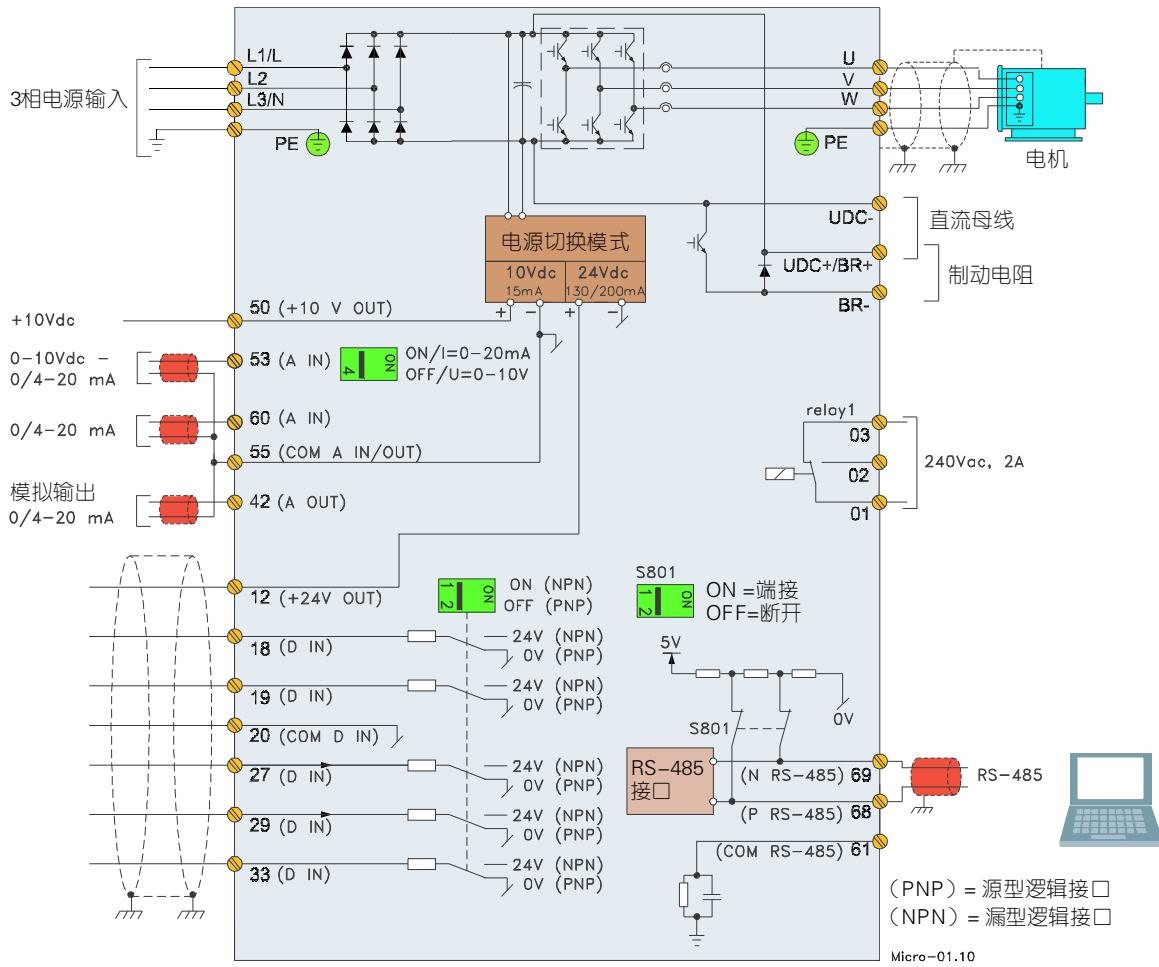
两种控制面板版本
电位器可选

控制面板为实际大小
高×宽×深 = 85 × 65 × 20 mm
(深度 = 28mm 配电位器)

丹佛斯之所以称之为“逻辑控制器”就在于此。因此, 用户可对控制器进行编程, 使之对任何事件真正做出反映。



接线



工厂设定

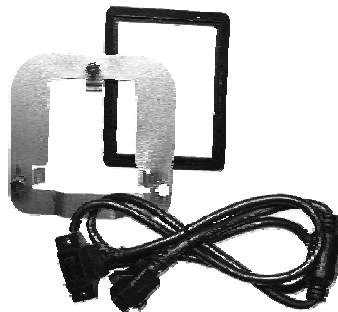
Micro-01.10

附件



设置软件

VLT®运动控制工具MCT 10 设置软件充分利用了用户电脑的全部功能，可提供对更大系统的总貌概览以及控制。



面板安装组件

可供专用安装组件，用于将本地控制面板（LCP）安装到控制机柜门上。

代码编号

VLT®控制面板LCP11
无电位器.....132B0100

VLT®控制面板LCP12
有电位器.....132B0101

远程安装组件
包括3米长电缆.....132B0102

去耦板
用于电磁兼容性的优化安装。

有专用外部滤波器备索。

技术规格

电网电源 (L1, L2, L3)	
电源电压	1 × 200–240 V ± 10% 3 × 200–240 V ± 10% 3 × 380–480 V ± 10%
电源频率	50/60Hz
位移功率因数 (cosφ) 接近 1	(> 0.98)
输入电源开关次数 L1, L2, L3	1–2次/分钟

输出数据 (U, V, W)	
输出电压	电源电压的0–100%
输出频率	0–200 Hz (VVC+模式) 0–400 Hz (U/f模式)
输出切换	无限制
加减速时间	0.05–3600秒

数字输入	
可编程输入	5
逻辑	PNP或NPN
电压电平	0–24V
输入端最大电压	28V DC
输入电阻, Ri	约4kΩ

脉冲输入	
可编程脉冲输入	1
电压电平	0–24V DC (PNP正逻辑)
脉冲输入精度 (0.1–110kHz)	最大误差: 全量程的0.1%
脉冲输入频率	20–5000 Hz

模拟输入	
模拟输入	2
规格	1个电流输入/1个电压或电流输入
电压等级	0–10V (可调)
电流电平	0/4–20mA (可调)

模拟输出	
可编程模拟输出	1
模拟输出时的电流范围	0/4–20 mA
模拟输出时至公共端的 最大负荷	500Ω
模拟输出时精度最大误差:	全量程的1%

订购号

功率 [KW]	200V		400V		
	电流 [额定A]	1相	3相	电流 [额定A]	3相
0.18	1.2	132F0001			
0.25	1.5		132F0008		
0.37	2.2	132F0002	132F0009	1.2	132F0017
0.75	4.2	132F0003	132F0010	2.2	132F0018
1.5	6.8	132F0005	132F0012	3.7	132F0020
2.2	9.6	132F0007	132F0014	5.3	132F0022
3				7.2	132F0024
3.7	15.2		132F0016		
4				9	132F0026
5.5				12	132F0028
7.5				15.5	132F0030
11				23	132F0058
15				31	132F0059
18.5				37	132F0060
22				43	132F0061

1.5kW及以上功率的
VLT®Micro Drive FC51
变频器内置制动器

控制卡电源	
输出电压	10.5 ± 0.5%
最大负荷 (10V)	15mA
最大负荷 (24V)	130mA

继电器输出	
可编程继电器输出	1
最大终端负荷	240V AC, 2A

总线通讯	
FC协议, Modbus RTU	

电缆长度	
最大机电缆长度, 屏蔽 (铠装)	15米
最大机电缆长度, 无屏蔽 (无铠装)	50米

环境/外围	
机柜	IP 20等级
振动测试	0.7 g
最大相对湿度	运行中5%–95% (IEC 721–3–3; 等级3K3 (无冷凝))
苛刻环境	(IEC 721–3–3), 涂层等级3C3
环境温度	最大50°C
平均24小时	最大40°C

认证	
CE, C–tick, UL	

- ### 保护和特点
- 电子热电机保护装置, 防止过载。
 - 散热器的温度监测可保护变频器, 防止过热。
 - 变频器有防止电机端子U、V、W短路的保护措施。
 - 变频器有防止电机端子U、V、W发生接地故障的保护措施

<http://danfoss.gongboshi.com/>



机箱尺寸 (包括安装背板)

[mm]	M1	M2	M3	M4	M5
高度	150	176	239	292	335
宽度	70	75	90	125	165
深度	148	168	194	241	248

* 带电位器将增加 6mm



保护环境

VLT®产品的生产着眼于生产者和用户的环境和安全。

一切活动的计划和执行都考虑到所有员工、内部和外部环境。尽量减少生产中的噪声、烟雾或其他污染，并确保污染物的安全处置。

联合国全球公约

丹佛斯签署了联合国关于社会和环境责任的全球公约，公司的一切行动都对当地社会负责。

欧盟指令

丹佛斯所有工厂都按ISO14001标准进行了认证，并且执行欧盟关于一般产品的安全性（GPSD）指令和机械指令。所有产品系列都执行欧盟关于电气和电子设备中危险物质的指令（RoHS），并按照欧盟关于废电气和电子设备的指令（WEEE）设计所有系列产品。

产品影响

一年生产的VLT®系列变频调速器可节省相当于一家标准核电站的年发电量。同时更好的过程控制可提高产品质量、减少废物排放和降低设备磨损。

VLT®品牌的内涵

丹佛斯传动公司是全球专业变频调速器供应商的领军者，并且仍在继续扩大既有的市场份额。

致力于传动控制产品

丹佛斯于1968年首次在全球批量生产并销售用于交流电机的变速传动装置，命名为VLT®品牌。自此以来，我们一直专致于该业务。

丹佛斯传动公司共有两千多名员工在全世界一百多个国家从事研发、生产和销售变频调速器和软启动器，并且只专注于此项业务。

智能和创新

丹佛斯传动公司的开发者们在开发以及设计、制造和配置过程中一直完全采用模块化的原则。

未来产品的特性是在专业化技术平台上平行开发出来的。这样，各个部件的开发就能平行地进行，同时减少了进入市场的时间，确保客户始终能享受到产品

依赖专业技术人员

丹佛斯传动公司对产品的每一个重要组成要素负责。通过对产品的自有功能、硬件、软件、功率模块、印刷电路板和功能选件的开发和生产，我们能保证客户获得可靠的产品。

遍布全球的本地支持

VLT®品牌传动产品在世界各地的设备上运行，丹佛斯传动公司在世界一百多个国家的专业技术人员，随时随地为您提供周到的服务。

丹佛斯传动公司的专业技术人员将永远面对用户对变频器提出的各种挑战。



按WEEE标准设计，通过RoHS认证

丹佛斯中国传动部客户支持热线：4006119988

www.mchotline.com



丹佛斯对样本、手册和其他印刷材料中可能存在的错误不承担责任。丹佛斯保留无需通知而更改产品的权利。若此类变更不会引发既定规格的并发变更，则同样适用于已订购产品。本资料中的所有商标是各相关公司的产权。丹佛斯和丹佛斯图标是丹佛斯股份有限公司的商标。保留一切权利。

丹佛斯(上海)自动控制有限公司
上海市宜山路900号
科技大楼C楼20层
电话:021-61513000
传真:021-61513100
邮编:200233

丹佛斯(天津)有限公司
北京办事处
北京市朝阳区光华路甲8号
和齐大厦C座3层
电话:010-65814800
传真:010-65814825
邮编:100026

丹佛斯(天津)有限公司
广州办事处
广州市人民中路555号
美国银行中心2201室
电话:020-81302600,01
传真:020-81302509
邮编:510145

丹佛斯(上海)自动控制有限公司成都办事处
成都市下南大街2号
宏达国际广场1层1103-1104室
电话:028-87774346,43
传真:028-87774347
邮编:610016

丹佛斯(上海)自动控制有限公司青岛办事处
青岛市山东路40号
广发金融大厦1102A室
电话:0532-85018100
传真:0532-85018160
邮编:266071

丹佛斯(上海)自动控制有限公司沈阳办事处
沈阳市和平北大街69号
总统大厦C座2002室
电话:024-31320800
传真:024-31030844
邮编:110003

丹佛斯(上海)自动控制有限公司西安办事处
西安市二环南路88号
老三届世纪星大厦25层C座
电话:029-88360550
传真:029-88360551
邮编:710065