

- 可四面安装磁性开关
- 行程达300mm

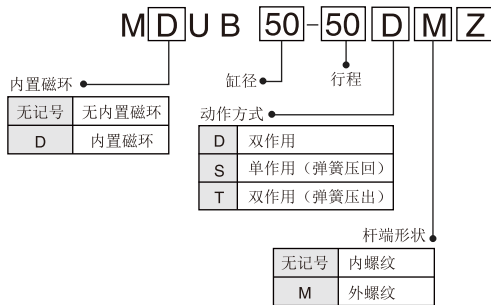


共同规格

缸径(mm)	25	32	40	50	63
动作方式	双作用/单作用(弹簧压回/弹簧压出)				
使用流体	空气				
最高使用压力	0.7MPa				
最低使用压力	双作用	0.05MPa			
	单作用	0.18MPa			
环境和流体温度	-10~60°C(未冻结)				
*润滑	不需要				
活塞速度	50~500mm/s				
缓冲	两端橡胶缓冲				
行程公差(mm)	+1.4 0				
杆不回转精度	±1°	±0.8°	±0.5°		
接管口径(Rc)	M5 x 0.8	1/8		1/4	

* 如需要润滑, 请用透平1号油ISO VG32.

型号表示方法



订货举例

1) 所需缸径:25,行程10,基本型,单作用(弹簧压回),杆端外螺纹
正确型号:MUB25-10SMZ

2) 所需缸径:40,行程100,基本型,双作用,杆端内螺纹,需磁性开关
正确型号:MDUB40-100DZ 1个气缸
D-M9BL 2个磁性开关
MUZ-025 2个磁性开关安装码

磁性开关最小安装行程表

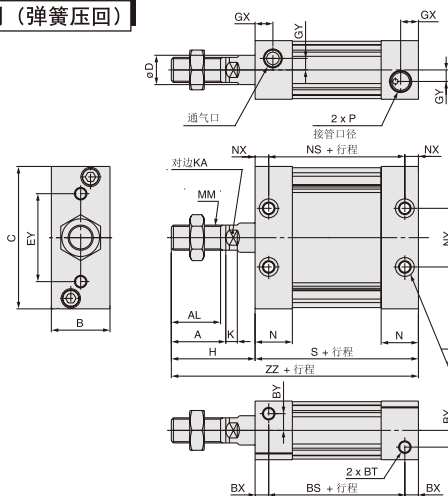
磁性开关	安装数量	
	1	2
D-A9□L	10	10
D-M9□L	5	10
D-A9□VL	5	5
D-M9□VL	5	5

行程/磁性开关型号表

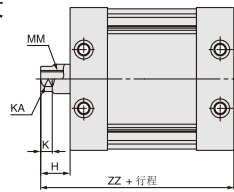
缸径(mm)	标准行程(mm)		磁性开关			磁性开关安装码	密封包型号 双作用
	双作用	单作用	有触点 2线	无触点 2线 3线NPN			
25	5, 10, 15, 20, 25, 30, 35, 40, 50, 75, 100, 125, 150, 175, 200, 250, 300	5, 10	D-A93(V)L	D-M9B(V)L	D-M9N(V)L	MUZ-025	MUB25-PS
MUB32-PS							
MUB40-PS							
MUB50-PS							
MUB63-PS							

外形尺寸图(毫米)

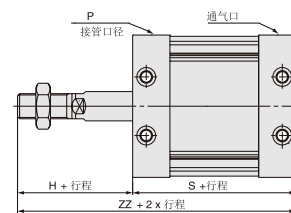
单作用(弹簧压回)



杆端内螺纹



单作用(弹簧压出)



(mm)

缸径(mm)	行程	A	AL	B	BS	BT	BX	BY	C	D	ET	EY	GX	GY	H	K	KA
MUB25	5, 10	22	19.5	24	42	M5 x 0.8 深 7.5	9	7	54	12	M5 x 0.8 深 11	26	10	5	36	5.5	10
MUB32	5, 10	26	23.5	28	50	M6 x 1 深 12	6.5	8	68	14	M6 x 1 深 11	42	8.5	5.5	40	5.5	12
MUB40	5, 10, 15, 20	30	27	32	54	M8 x 1.25 深 13	8	9	86	16	M8 x 1.25 深 11	54	9	7	45	6	14
MUB50	5, 10, 15, 20	35	32	39	64	M10 x 1.5 深 14.5	10	9	104	20	M10 x 1.5 深 15	64	11.5	8	53	7	18
MUB63	5, 10, 15, 20	35	32	50	63	M12 x 1.75 深 18	11	12	124	20	M12 x 1.75 深 15	72	11.5	10	56	7	18

(mm)

杆端内螺纹

(mm)

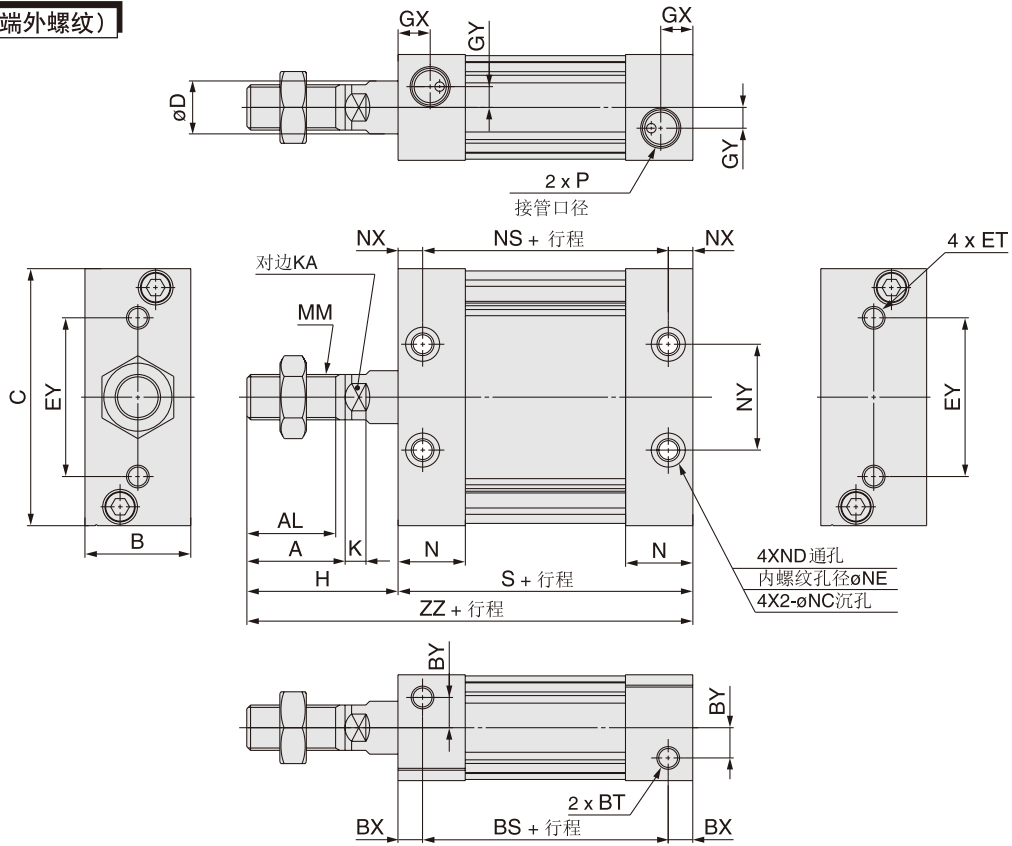
缸径(mm)	MM	N	NC	ND	NE	NS	NX	NY	P	S	ZZ
MUB25	M10 x 1.25	16.5	7.5 深 4.5	M5 x 0.8	4.3	48	6	26	M5 x 0.8	60	96
MUB32	M12 x 1.25	18	9 深 5.5	M6 x 1	5.1	50	6.5	28	Rc1/8	63	103
MUB40	M14 x 1.5	18.5	10.5 深 6.5	M8 x 1.25	6.9	54	8	36	Rc1/8	70	115
MUB50	M18 x 1.5	24	13.5 深 8.5	M10 x 1.5	8.7	64	10	42	Rc1/4	84	137
MUB63	M18 x 1.5	24	17 深 10.5	M12 x 1.75	10.5	63	11	46	Rc1/4	85	141

缸径(mm)	H	MM	ZZ
MUB25	14	M6 x 1 深 12	74
MUB32	14	M8 x 1.25 深 13	77
MUB40	15	M8 x 1.25 深 13	85
MUB50	18	M10 x 1.5 深 15	102
MUB63	21	M10 x 1.5 深 15	106

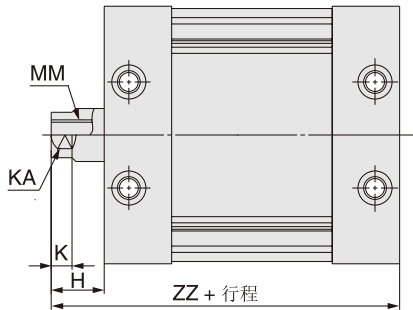
新款椭圆形活塞气缸：MU系列

外形尺寸图 (毫米)

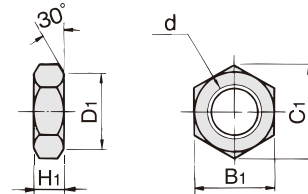
双作用 (杆端外螺纹)



杆端内螺纹



杆端螺母



安装码型号

缸径	25	32	40	50	63
脚座*	MU-L02	MU-L03	MU-L04	MU-L05	MU-L06
法兰	MU-F02	MU-F03	MU-F04	MU-F05	MU-F06
单耳环	MU-C02	MU-C03	MU-C04	MU-C05	MU-C06
双耳环**	MU-D02	MU-D03	MU-D04	MU-D05	MU-D06

*请订购2pcs
**含有耳环轴销和止回环, 其具体尺寸请与SMC联系

型号	尺寸	d	H1	B1	C1	D1
NT-03	25	M10 x 1.25	6	17	19.6	16.5
NT-MU03	32	M12 x 1.25	7	19	21.9	18
NT-04	40	M14 x 1.5	8	22	25.4	21
NT-05	50, 63	M18 x 1.5	11	27	31.2	26

缸径(mm)	行程	A	AL	B	BS	BT	BX	BY	C	D	ET	EY	GX	GY	H	K	KA
MUB25	5~ 300	22	19.5	24	37	M5 x 0.8 深 7.5	9	7	54	12	M5 x 0.8 深 11	26	10	5	36	5.5	10
MUB32	5 ~ 300	26	23.5	28	45	M6 x 1 深 12	6.5	8	68	14	M6 x 1 深 11	42	8.5	5.5	40	5.5	12
MUB40	5 ~ 300	30	27	32	44	M8 x 1.25 深 13	8	9	86	16	M8 x 1.25 深 11	54	9	7	45	6	14
MUB50	5 ~ 300	35	32	39	54	M10 x 1.5 深 14.5	10	9	104	20	M10 x 1.5 深 15	64	11.5	8	53	7	18
MUB63	5 ~ 300	35	32	50	53	M12 x 1.75 深 18	11	12	124	20	M12 x 1.75 深 15	72	11.5	10	56	7	18

缸径(mm)	MM	N	NC	ND	NE	NS	NX	NY	P	S	ZZ
MUB25	M10 x 1.25	16.5	7.5 深 4.5	M5 x 0.8	4.3	43	6	26	M5 x 0.8	55	91
MUB32	M12 x 1.25	18	9 深 5.5	M6 x 1	5.1	45	6.5	28	Rc1/8	58	98
MUB40	M14 x 1.5	18.5	10.5 深 6.5	M8 x 1.25	6.9	44	8	36	Rc1/8	60	105
MUB50	M18 x 1.5	24	13.5 深 8.5	M10 x 1.5	8.7	54	10	42	Rc1/4	74	127
MUB63	M18 x 1.5	24	17 深 10.5	M12 x 1.75	10.5	53	11	46	Rc1/4	75	131

杆端内螺纹

缸径(mm)	H	MM	ZZ
MUB25	14	M6 x 1 深 12	69
MUB32	14	M8 x 1.25 深 13	72
MUB40	15	M8 x 1.25 深 13	75
MUB50	18	M10 x 1.5 深 15	92
MUB63	21	M10 x 1.5 深 15	96