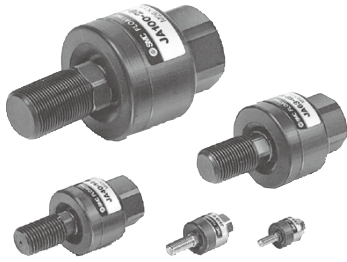




浮动接头(标准型) JA系列



JA系列

型号表示方法

JA F 40 14-150 X11

安装形式: F (法兰型), L (脚座型)

适合缸径: 6, 10, 15, 20, 30, 40, 63, 80, 100, 140, 160 mm

螺纹称呼(标准): 3-050 (M3×0.5), 4-070 (M4×0.7), 5-080 (M5×0.8), 6-100 (M6×1), 8-125 (M8×1.25), 10-125 (M10×1.25), 14-150 (M14×1.5), 18-150 (M18×1.5), 22-150 (M22×1.5), 26-150 (M26×1.5), 30-150 (M30×1.5), 36-150 (M36×1.5)

可选项: X11 (高温规格 -5~100℃)

无记号	基本型	形式	记号	适合缸径 mm	螺纹称呼	适合气缸螺纹	可选项
	F	法兰型	6	6	3-050	M3×0.5	X11 高温规格 -5~100℃
	L	脚座型	10	10	4-070	M4×0.7	
			15	10, 15	5-080	M5×0.8	
			20	20	6-100	M6×1	
			30	25, 32	8-125	M8×1.25	
			40	40	10-125	M10×1.25	
			63	50, 63	14-150	M14×1.5	
			80	80	18-150	M18×1.5	
			100	100	22-150	M22×1.5	
			140	125, 140	26-150	M26×1.5	
			160	160	30-150	M30×1.5	
					36-150	M36×1.5	

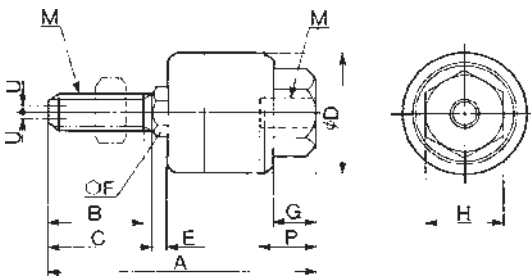
品种	型号	规格				
		适合缸径 (mm)	螺纹尺寸	最大使用拉力及压缩力(N)	允许偏心量 (mm)	摆动角度
标准品	JA6-3-050	6	M3×0.5	19	0.5	±5°
	JA10-4-070	10	M4×0.7	54	0.5	
	JA15-5-080	10·15	M5×0.8	123	0.5	
	JA15-6-100	15	M6×1	123	0.5	
	JA□20-8-125	20	M8×1.25	1100	0.5	
	JA□30-10-125	25·32	M10×1.25	2500	0.5	
	JA□40-14-150	40	M14×1.5	6000	0.75	
	JA□63-18-150	50·63	M18×1.5	11000	1	
	JA□80-22-150	80	M22×1.5	18000	1.25	
	JA□100-26-150	100	M26×1.5	28000	2	
标准品	JA□140-30-150	125·140	M30×1.5	54000	2.5	
	JA□160-36-150	160	M36×1.5	71000	3	
	JA□20-8-100	20	M8×1	1100	0.5	
	JA□25-10-150	25	M10×1.5	2500	0.5	
	JA□32-10-100	32	M10×1	2500	0.5	
	JA□40-12-125	32·40	M12×1.25	4400	0.75	
	JA□40-12-150	40	M12×1.5	4400	0.75	
	JA□40-12-175	32·40	M12×1.75	4400	0.75	
	JA□50-16-150	50	M16×1.5	11000	1	
	JA□63-16-200	50·63	M16×2	11000	1	
	JA□80-20-250	80	M20×2.5	18000	1.25	
	JA□100-24-300	100	M24×3	28000	2	
	JA□100-27-150	100	M27×1.5	28000	2	
	JA□125-27-200	125	M27×2	28000	2	
	JA□160-33-200	160	M33×2	71000	3	

规格

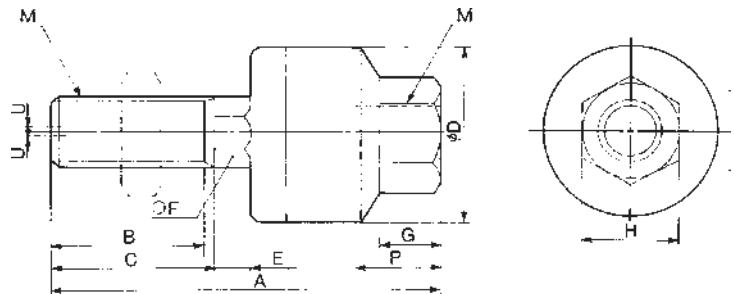
最大操作压力	1.0MPa(气缸) 3.5MPa(油缸)
--------	--------------------------

外形尺寸图(毫米)

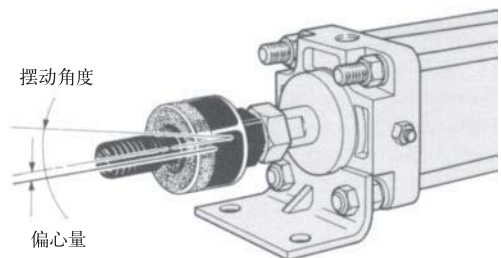
JA6~15



JA20~160



型号	M	A	B	C	D	E	F	G	H	螺纹深度 P
JA6-3-050	M3x0.5	23.2	7	8	12	1.5	4	3.2	5.5	5
JA10-4-070	M4x0.7	26	9	10	12	1.5	4	4	7	5.5
JA15-5-080	M5x0.8	34.5	12.5	14	16	2	6	5	10	7
JA15-6-100	M6x1	34.5	12.5	14	16	2	6	5	10	7
JA20-8-125	M8x1.25	44	17.5	-	21	4.5	7	7	13	8
JA30-10-125	M10x1.25	49.5	19.5	-	24	5	8	8	17	9
JA40-14-150	M14x1.5	60	20	-	31	6	11	11	22	13
JA63-18-150	M18x1.5	74.5	25	-	41	7.5	14	13.5	27	15
JA80-22-150	M22x1.5	89.5	29	-	50	9.5	19	16	32	18
JA100-26-150	M26x1.5	110	35	-	59.5	11.5	24	20	41	24
JA140-30-150	M30x1.5	152	42	45	79	14	30	22	46	38
JA160-36-150	M36x1.5	178	52	55	96	16	36	24	55	42

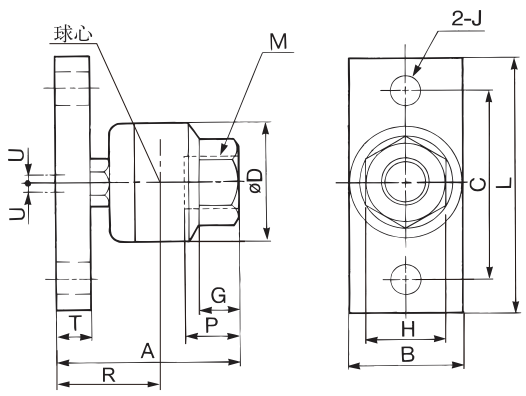


浮动接头：JA系列

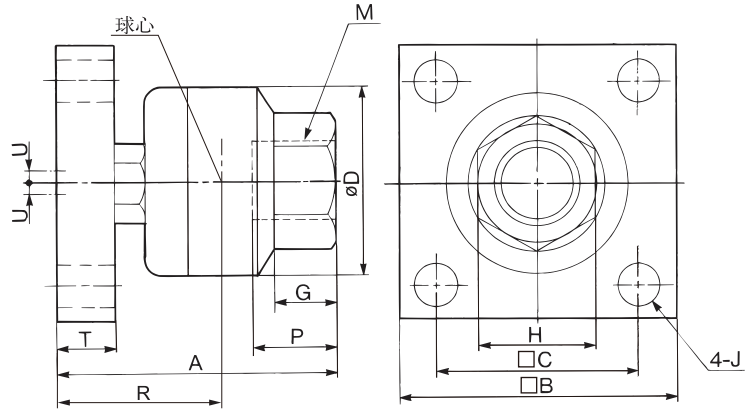
外形尺寸图（毫米）

法兰型 / JAF20~JAF160

JAF20~40



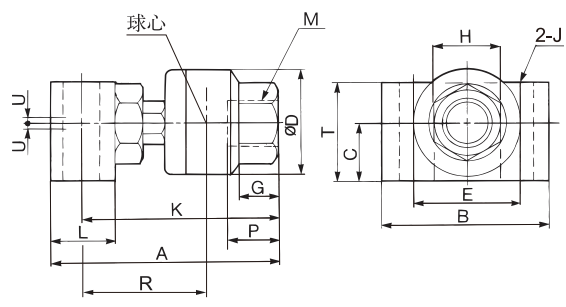
JAF50~160



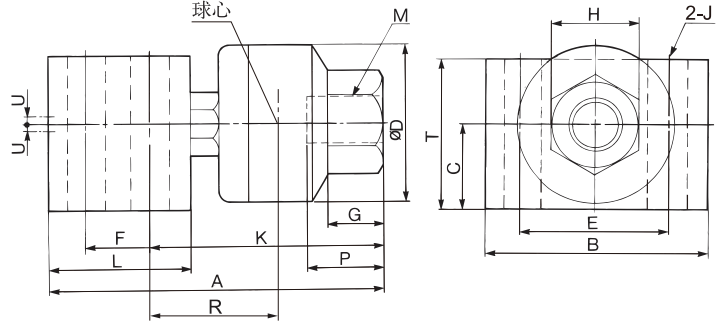
适合缸径	型号	M		A	B	L	C	D	T	J	G	H	球心 R	螺纹最大拧入深度 P	允许偏心量 U	最大使用拉压力 N
		尺寸	牙距													
20	JAF20-8-125	8	1.25	32.5	19	48	36	21	6	6.6	7	13	19	8	0.5	1100
25 · 32	JAF30-10-125	10	1.25	36	25	52	40	24	6	6.6	8	17	20.5	9	0.5	2500
40	JAF40-14-150	14	1.5	49	32	70	52	31	9	9	11	22	27	13	0.75	4400
50 · 63	JAF63-18-150	18	1.5	61.5	65	—	45	41	12	9	13.5	27	34.5	15	1	11000
80	JAF80-22-150	22	1.5	76.5	75	—	55	50	16	11	16	32	43.5	18	1.25	18000
100	JAF100-26-150	26	1.5	94	90	—	65	59.5	19	11	20	41	52	24	2	28000
125 · 140	JAF140-30-150	30	1.5	131	125	—	82	79	24	18	22	46	73.5	38	2.5	36000
160	JAF160-36-150	36	1.5	152	150	—	100	96	29	22	24	55	86	42	3	55000

脚座型 / JAL20~JAL160

JAL20~100



JAL125~160



适合缸径	型号	M		A	B	C	D	E	F	K	L	T	J	G	H	球心 R	螺纹最大拧入深度 P	允许偏心量 U	最大使用拉压力 N
		尺寸	牙距																
20	JAL20-8-125	8	1.25	44	30	11.5	21	18	—	38	12	19	6.6	7	13	24.5	8	0.5	1000
25 · 32	JAL30-10-125	10	1.25	52	42	14	24	24	—	44	16	25	9	8	17	28.5	9	0.5	2000
40	JAL40-14-150	14	1.5	67	52	17.5	31	30	—	57.5	19	30	11	11	22	35.5	13	0.75	4400
50 · 63	JAL63-18-150	18	1.5	82.5	56	23	41	34	—	71.5	22	38	11	13.5	27	44.5	15	1	9000
80	JAL80-22-150	22	1.5	98.5	70	28	50	42	—	86	25	47	14	16	32	53	18	1.25	14000
100	JAL100-26-150	26	1.5	123	80	35	59.5	48	—	107	32	58	16	20	41	65	24	2	22000
125 · 140	JAL140-30-150	30	1.5	187	96	45	79	60	44	125	80	79	18	22	46	67.5	38	2.5	36000
160	JAL160-36-150	36	1.5	213	116	55	96	74	48	144	90	89	22	24	55	78	42	3	55000