



# 新款标准薄型气缸(双作用、单杆型) CQ2系列(ø12~ø100)

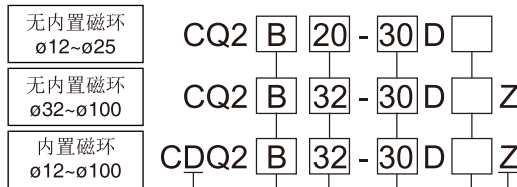


## 共同规格

缸径(mm)	12	16	20	25	32	40	50	63	80	100	
动作方式	双作用、单杆										
使用流体	空气										
耐压试验压力	1.5MPa										
最高使用压力	1.0MPa										
最低使用压力	0.07MPa		0.05MPa								
环境及流体温度	无磁性开关:-10~70°C (未冻结) 带磁性开关:-10~60°C (未冻结)										
*润滑	不需要										
活塞速度	50~500mm/s										
运动功能(J)	标准	0.022	0.038	0.055	0.09	0.15	0.26	0.46	0.77	1.36	2.27
	带橡胶缓冲	0.043	0.075	0.11	0.18	0.29	0.52	0.91	1.54	2.71	4.54
行程公差(mm)	+1.0 0										
接管口径(Rc)	M5 x 0.8			1/8		1/4		3/8			

\*如需要润滑, 请用透平1号油ISO VG32。

## 型号表示方法



B	通孔 (标准) 型	F	活塞杆端法兰型
A	两端内螺纹	G	端盖侧法兰型
L	脚座型	D	双耳环型

注: 安装架在出厂时配套 (但没有组装)

## 订货举例

- 所需缸径: 25, 行程: 30, 通孔安装, 活塞杆内螺纹  
正确型号: CQ2B25-30D
- 所需缸径: 100, 行程: 75, 需磁性开关, 活塞杆外螺纹, 脚座安装型  
正确型号: CDQ2L100-75DMZ 1个气缸(带脚座)  
D-M9BL 2个磁性开关

Z	ø12~ø25	2面
	ø32~ø100	4面

无记号	标准 (活塞内螺纹)
C	橡胶缓冲
M	活塞杆外螺纹

可组合选用 ("CM")

## 磁性开关最小安装行程表

型号	D-M9□VL	D-A9□VL	D-A9□L	D-M9□L
1个	5	5	10	15
2个	5	10	10	15

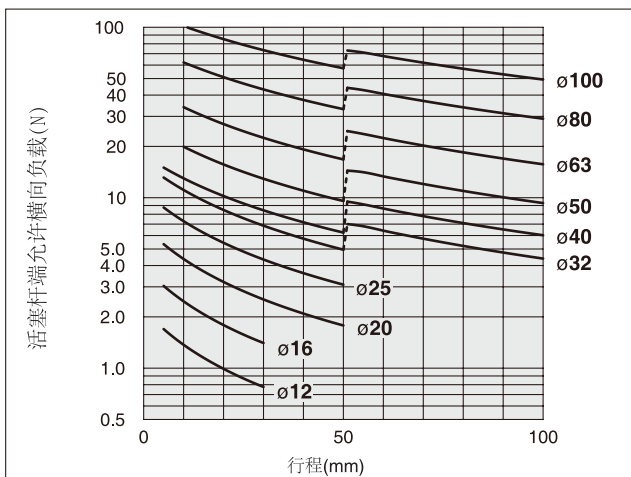
## 行程/磁性开关选择

缸径 (mm)	标准行程 (mm)	磁性开关		
		有触点	无触点	
		2线	2线	3线NPN
12, 16	5, 10, 15, 20, 25, 30	D-A93(V)L	D-M9B(V)L	D-M9N(V)L
20, 25	5, 10, 15, 20, 25, 30, 35, 40, 45, 50			
32, 40	5, 10, 15, 20, 25, 30, 35, 40, 45, 50, 75, 100			
50 ~ 100	10, 15, 20, 25, 30, 35, 40, 45, 50, 75, 100			

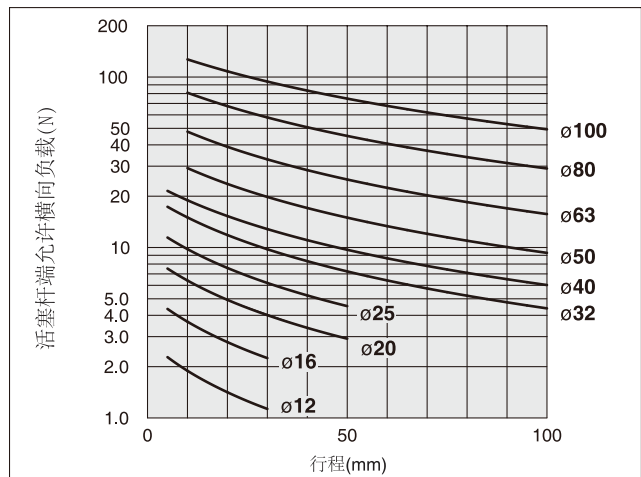
注) 磁性开关规格及特性可参阅磁性开关系列。关于非标行程, 请联系SMC。

## 活塞杆端允许横向负载

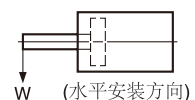
### 无内置磁环



### 内置磁环



如果超过在图中的活塞杆端允许横向负载值, 我们建议您使用耐横向负载型气缸。

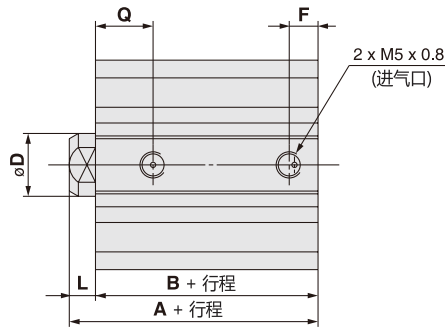
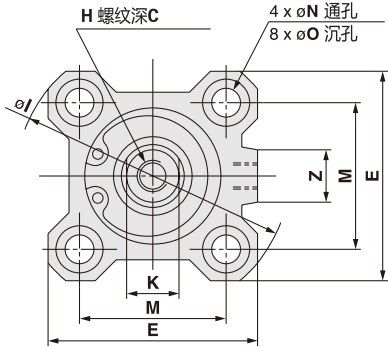


# 新款标准薄型气缸：CQ2系列

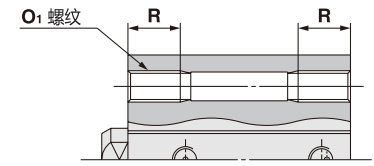
## 外形尺寸图（毫米）

无磁性开关(φ12~φ25)

**基本型** CQ2B

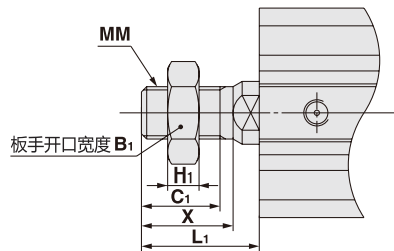


两端内螺纹:CQ2A



缸径 (mm)	O <sub>1</sub>	R
12	M4 x 0.7	7
16	M4 x 0.7	7
20	M6 x 1.0	10
25	M6 x 1.0	10

活塞杆外螺纹



活塞杆外螺纹 (mm)

缸径 (mm)	B <sub>1</sub>	C <sub>1</sub>	H <sub>1</sub>	L <sub>1</sub>	MM	X
12	8	9	4	14	M5 x 0.8	10.5
16	10	10	5	15.5	M6 x 1.0	12
20	13	12	5	18.5	M8 x 1.25	14
25	17	15	6	22.5	M10 x 1.25	17.5

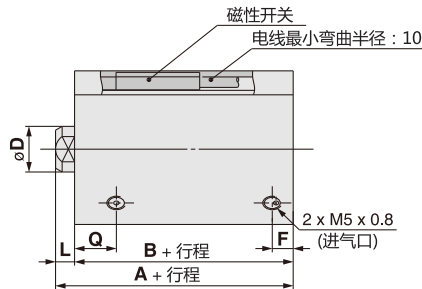
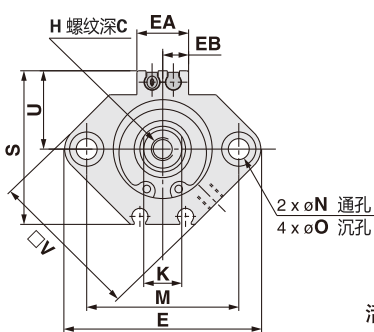
基本型

(mm)

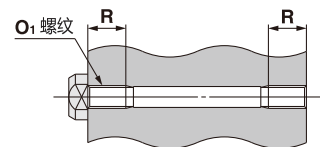
缸径	记号	行程范围	A	B	C	D	E	F	H	I	K	L	M	N	O	Q	Z
12		5~30	20.5	17	6	6	25	5	M3 x 0.5	32	5	3.5	15.5	3.5	6.5深3.5	7.5	—
16		5~30	22	18.5	8	8	29	5.5	M4 x 0.7	38	6	3.5	20	3.5	6.5深3.5	8	10
20		5~50	24	19.5	7	10	36	5.5	M5 x 0.8	47	8	4.5	25.5	5.5	9深7	9	10
25		5~50	27.5	22.5	12	12	40	5.5	M6 x 1.0	52	10	5	28	5.5	9深7	11	10

带磁性开关(φ12~φ25)

**基本型** CDQ2B

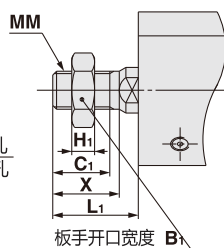
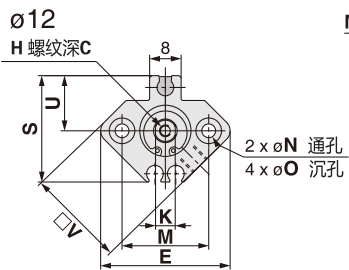


两端内螺纹:CDQ2A



缸径 (mm)	O <sub>1</sub>	R
12	M4 x 0.7	7
16	M4 x 0.7	7
20	M6 x 1.0	10
25	M6 x 1.0	10

活塞杆外螺纹



活塞杆外螺纹 (mm)

缸径 (mm)	B <sub>1</sub>	C <sub>1</sub>	H <sub>1</sub>	L <sub>1</sub>	MM	X
12	8	9	4	14	M5 x 0.8	10.5
16	10	10	5	15.5	M6 x 1.0	12
20	13	12	5	18.5	M8 x 1.25	14
25	17	15	6	22.5	M10 x 1.25	17.5

基本型

(mm)

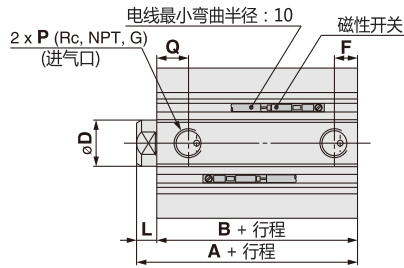
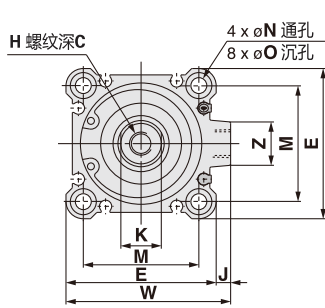
缸径	记号	行程范围	A	B	C	D	E	EA	EB	F	H	K	L	M	N	O	Q	S	U	V
12		5~30	31.5	28	6	6	33	—	—	6.5	M3 x 0.5	5	3.5	22	3.5	6.5深3.5	11	27.5	14	25
16		5~30	34	30.5	8	8	37	13.2	6.6	5.5	M4 x 0.7	6	3.5	28	3.5	6.5深3.5	10	29.5	15	29
20		5~50	36	31.5	7	10	47	13.6	6.8	5.5	M5 x 0.8	8	4.5	36	5.5	9深7	10.5	35.5	18	36
25		5~50	37.5	32.5	12	12	52	13.6	6.8	5.5	M6 x 1.0	10	5	40	5.5	9深7	11	40.5	21	40

# 新款标准薄型气缸：CQ2系列

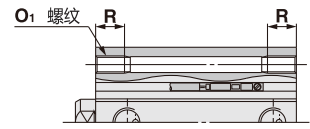
## 外形尺寸图（毫米）

( $\phi 32 \sim \phi 50$ )

**基本型** CQ2B/CDQ2B

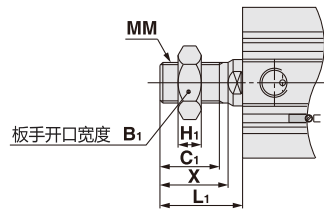


两端内螺纹: CQ2A/CDQ2A



缸径 (mm)	O <sub>1</sub>	R
32	M6 x 1.0	10
40	M6 x 1.0	10
50	M8 x 1.25	14

活塞杆外螺纹



活塞杆外螺纹 (mm)

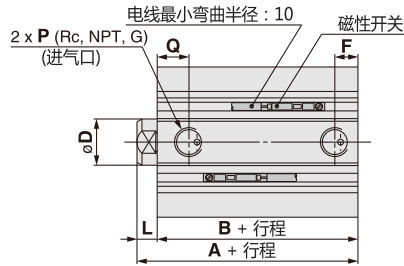
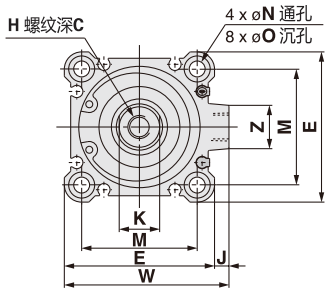
缸径 (mm)	B <sub>1</sub>	C <sub>1</sub>	H <sub>1</sub>	L <sub>1</sub>	MM	X
32	22	20.5	8	28.5	M14 x 1.5	23.5
40	22	20.5	8	28.5	M14 x 1.5	23.5
50	27	26	11	33.5	M18 x 1.5	28.5

基本型

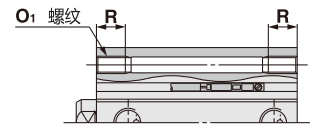
记号 缸径	行程范围	无磁性开关					带磁性开关					(mm)												
		A	B	F	P	Q	A	B	F	P	Q	C	D	E	H	J	K	L	M	N	O	W	Z	
32	5	30	23	5.5	M5 x 0.8	11.5	40	33	7.5	1/8	10.5	13	16	45	M8 x 1.25	4.5	14	7	34	5.5	9深7	49.5	14	
	10-50	40	33	7.5	1/8	10.5	40	33	7.5	1/8	10.5	13	16	45	M8 x 1.25	4.5	14	7	34	5.5	9深7	49.5	14	
	75, 100	40	33	7.5	1/8	10.5	40	33	7.5	1/8	10.5	13	16	45	M8 x 1.25	4.5	14	7	34	5.5	9深7	49.5	14	
40	5-50	36.5	29.5	8	1/8	11	46.5	39.5	8	1/8	11	13	16	52	M8 x 1.25	5	14	7	40	5.5	9深7	57	15	
	75, 100	46.5	39.5	8	1/8	11	46.5	39.5	8	1/8	11	13	16	52	M8 x 1.25	5	14	7	40	5.5	9深7	57	15	
	10-50	38.5	30.5	10.5	1/4	10.5	48.5	40.5	10.5	1/4	10.5	15	20	64	M10 x 1.5	7	17	8	50	6.6	11深8	71	19	
50	75, 100	48.5	40.5	10.5	1/4	10.5	48.5	40.5	10.5	1/4	10.5	15	20	64	M10 x 1.5	7	17	8	50	6.6	11深8	71	19	

( $\phi 63 \sim \phi 100$ )

**基本型** CQ2B/CDQ2B

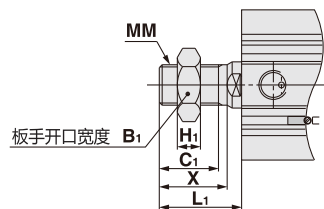


两端内螺纹: CQ2A/CDQ2A



缸径 (mm)	O <sub>1</sub>	R
63	M10 x 1.5	18
80	M12 x 1.75	22
100	M12 x 1.75	22

活塞杆外螺纹



活塞杆外螺纹 (mm)

缸径 (mm)	B <sub>1</sub>	C <sub>1</sub>	H <sub>1</sub>	L <sub>1</sub>	MM	X
63	27	26	11	33.5	M18 x 1.5	28.5
80	32	32.5	13	43.5	M22 x 1.5	35.5
100	41	32.5	16	43.5	M26 x 1.5	35.5

基本型

记号 缸径	行程范围	无磁性开关		带磁性开关		(mm)														
		A	B	A	B	C	D	E	F	H	J	K	L	M	N	O	P	Q	W	Z
63	10 to 50	44	36	54	46	15	20	77	10.5	M10 x 1.5	7	17	8	60	9	14深10.5	1/4	15	84	19
	75, 100	54	46	54	46	15	20	77	10.5	M10 x 1.5	7	17	8	60	9	14深10.5	1/4	15	84	19
80	10 to 50	53.5	43.5	63.5	53.5	21	25	98	12.5	M16 x 2.0	6	22	10	77	11	17.5深13.5	3/8	16	104	25
	75, 100	63.5	53.5	63.5	53.5	21	25	98	12.5	M16 x 2.0	6	22	10	77	11	17.5深13.5	3/8	16	104	25
100	10 to 50	65	53	75	63	27	30	117	13	M20 x 2.5	6.5	27	12	94	11	17.5深13.5	3/8	23	123.5	25
	75, 100	75	63	75	63	27	30	117	13	M20 x 2.5	6.5	27	12	94	11	17.5深13.5	3/8	23	123.5	25

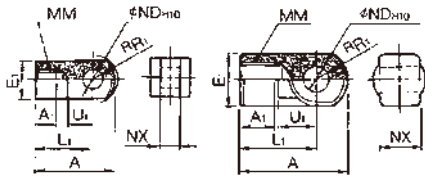
# 新款标准薄型气缸：CQ2系列

## 外形尺寸图（毫米） 配件

### I型单肘接头

I-G012、I-Z015A  
I-G02、I-G03

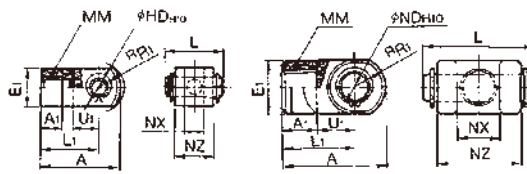
I-G04~I-G10



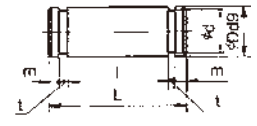
### Y型双肘接头

Y-G012、Y-Z015A  
Y-G02、Y-G03

Y-G04~Y-G10



### 肘节接头用销子



(mm)

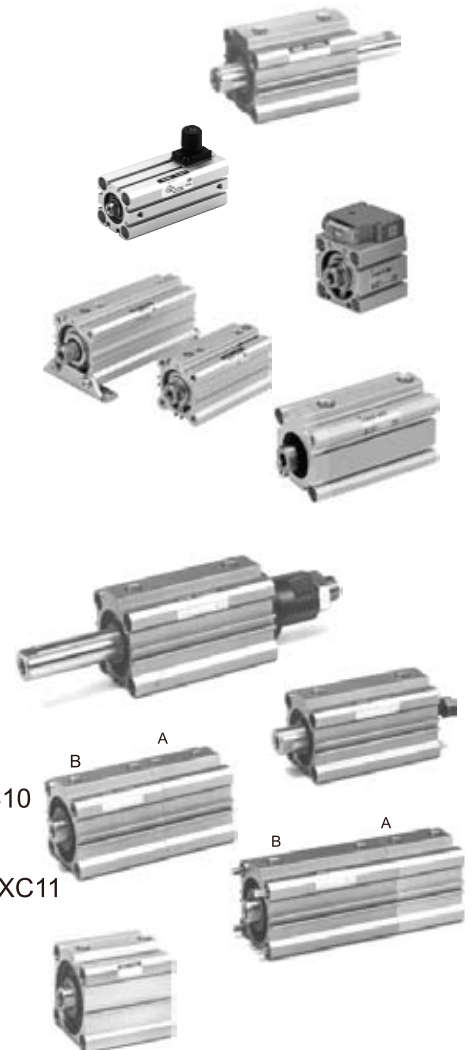
适合缸径	I型单肘接头											Y型双肘接头											适合缸径 (mm)	肘节接头用销子						
	零件号	A	A1	E1	L1	MM	RR1	U1	ND <sup>H10</sup>	NX	零件号	A	A1	E1	L1	MM	RR1	U1	φCD <sup>H10</sup>	NX	NZ	L		零件号	φDg	L	φd	l	m	t
12	I-G012	21.5	6	□10	16	M5X0.8	6.3	7	5 <sup>+0.048</sup> <sub>0</sub>	5 <sup>-0.2</sup> <sub>-0.4</sub>	Y-G012	21.5	6	□10	16	M5X0.8	6.3	7	5 <sup>+0.048</sup> <sub>0</sub>	5 <sup>+0.4</sup> <sub>+0.2</sub>	10	14.6	12	IY-G012	5 <sup>-0.030</sup> <sub>-0.050</sub>	14.6	4.8	10.2	1.5	0.7
16	I-Z015A	32	8	□12	25	M6X1	8.1	14	5 <sup>+0.048</sup> <sub>0</sub>	6.4 <sup>-0.1</sup> <sub>-0.3</sub>	Y-Z015A	28	11	□12	21	M6X1	8.1	10	5 <sup>+0.048</sup> <sub>0</sub>	6.5 <sup>+0.2</sup> <sub>0</sub>	12	16.6	16	IY-J015	5 <sup>-0.030</sup> <sub>-0.060</sub>	16.6	4.8	12.2	1.5	0.7
20	I-G02	34	8.5	□16	25	M8X1.25	10.3	11.5	8 <sup>+0.058</sup> <sub>0</sub>	8 <sup>-0.2</sup> <sub>-0.4</sub>	Y-G02	34	8.5	□16	25	M8X1.25	10.3	11.5	8 <sup>+0.058</sup> <sub>0</sub>	8 <sup>+0.4</sup> <sub>+0.2</sub>	16	21	20	IY-G02	8 <sup>-0.040</sup> <sub>-0.076</sub>	21	7.6	16.2	1.5	0.9
25	I-G03	41	10.5	□20	30	M10X1.25	12.8	14	10 <sup>+0.058</sup> <sub>0</sub>	10 <sup>-0.2</sup> <sub>-0.4</sub>	Y-G03	41	10.5	□20	30	M10X1.25	12.8	14	10 <sup>+0.058</sup> <sub>0</sub>	10 <sup>+0.4</sup> <sub>+0.2</sub>	20	25.6	25	IY-G03	10 <sup>-0.040</sup> <sub>-0.076</sub>	25.6	9.6	20.2	1.55	1.15
32.40	I-G04	42	14	□22	30	M14X1.5	12	14	10 <sup>+0.058</sup> <sub>0</sub>	18 <sup>-0.3</sup> <sub>-0.5</sub>	Y-G04	42	16	□22	30	M14X1.5	12	14	10 <sup>+0.058</sup> <sub>0</sub>	18 <sup>+0.5</sup> <sub>+0.3</sub>	36	41.6	32.40	IY-G04	10 <sup>-0.040</sup> <sub>-0.076</sub>	41.6	9.6	36.3	1.55	1.15
50.63	I-G05	56	18	□28	40	M18X1.5	16	20	14 <sup>+0.070</sup> <sub>0</sub>	22 <sup>-0.3</sup> <sub>-0.5</sub>	Y-G05	56	20	□28	40	M18X1.5	16	20	14 <sup>+0.070</sup> <sub>0</sub>	22 <sup>+0.5</sup> <sub>+0.3</sub>	44	50.6	50.63	IY-G05	14 <sup>-0.030</sup> <sub>-0.093</sub>	50.6	13.4	44.2	2.05	1.15
80	I-G08	71	21	□38	50	M22X1.5	21	27	18 <sup>+0.070</sup> <sub>0</sub>	28 <sup>-0.3</sup> <sub>-0.5</sub>	Y-G08	71	23	□38	50	M22X1.5	21	27	18 <sup>+0.070</sup> <sub>0</sub>	28 <sup>+0.5</sup> <sub>+0.3</sub>	56	64	80	IY-G08	18 <sup>-0.050</sup> <sub>-0.093</sub>	64	17	56.2	2.55	1.35
100	I-G10	79	21	□44	55	M26X1.5	24	31	22 <sup>+0.084</sup> <sub>0</sub>	32 <sup>-0.3</sup> <sub>-0.5</sub>	Y-G10	79	24	□44	55	M26X1.5	24	31	22 <sup>+0.084</sup> <sub>0</sub>	32 <sup>+0.5</sup> <sub>+0.3</sub>	64	72	100	IY-G10	22 <sup>-0.065</sup> <sub>-0.117</sub>	72	21	64.2	2.55	1.35

## 其它品种气缸

### 类型

### 型号

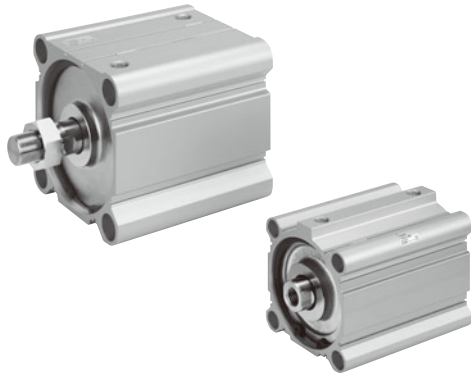
- 双杆型 CQ2W [B] [缸径] - [行程] DZ
- 耐横向负载型 CQ2 [B] S [缸径] - [行程] DCZ
- 带端锁型 CBQ2 [B] [缸径] - [行程] D
- 带阀型 CVQ [B] [缸径] - [行程] - [ ]
- 气缓冲型 RQ [B] [缸径] - [行程] DC
- 防水型 CQ2 [B] [缸径] [R] - [行程] DCZ
- 行程可调气缸 (伸出可调型) CQ2 [B] [缸径] - [行程] DCZ - XC8  
调程范围: 0~10mm
- 行程可调气缸 (缩回可调型) CQ2 [B] [缸径] - [行程] DCZ - XC9  
调程范围: 0~10mm
- 双行程气缸 (双杆型) CQ2 [B] [缸径] - [行程A] + [行程B] DCZ - XC10
- 双行程气缸 (单杆型) CQ2 [B] [缸径] - [行程A] + [行程B - A] DCZ - XC11
- 耐热气缸 CQ2 [B] [缸径] - [行程] DZ - XB6
- 耐寒气缸 CQ2 [B] [缸径] - [行程] DZ - XB7



注：以上型号是无内置磁环，如需内置磁环和以上各种气缸规格及尺寸，可与SMC联系。



# 薄型气缸(大缸径) CQ2系列(ø125~ø200)

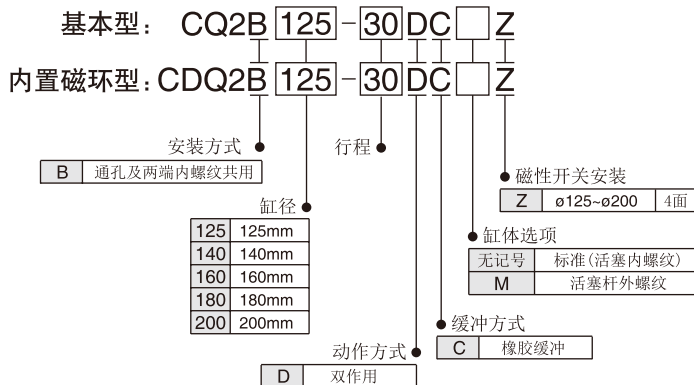


## 共同规格

缸径(mm)	125	140	160	180	200
动作方式	双作用				
使用流体	空气				
耐压试验压力	1.5MPa			1.05MPa	
最高使用压力	1.0MPa			0.7MPa	
最低使用压力	0.05MPa				
环境及流体温度	无磁性开关:-10~70°C (未冻结) 带磁性开关:-10~60°C (未冻结)				
*润滑	不需要				
活塞速度	50~500mm/s			20~400mm/s	
允许动能(J)	7.4	9.8	12.4		
行程公差(mm)	+1.4 0				

\*如需要润滑, 请用透平1号油ISO VG32.

## 型号表示方法



## 订货举例

- 所需缸径: 125, 行程: 20, 活塞杆内螺纹  
正确型号: CQ2B125-20DCZ
- 所需缸径: 140, 行程: 100, 需磁性开关, 活塞杆外螺纹  
正确型号: CDQ2B140-100DCMZ 1个气缸  
D-M9BL 2个磁性开关

## 行程/磁性开关选择

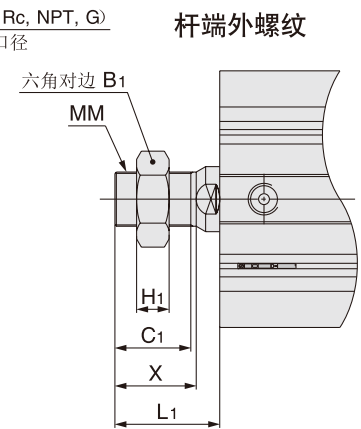
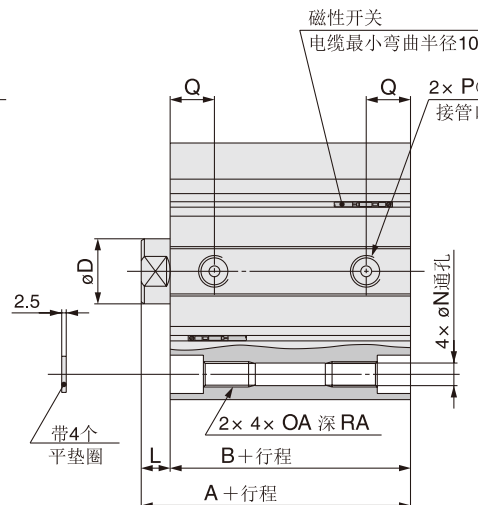
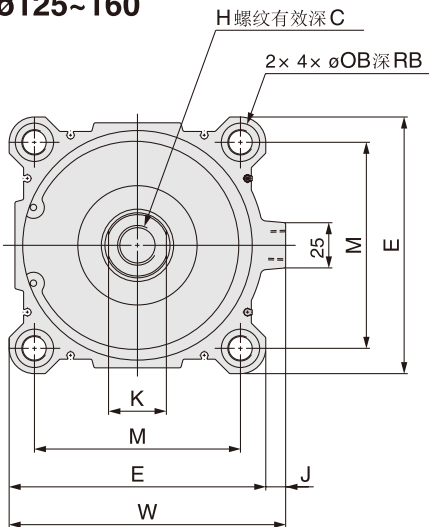
缸径(mm)	标准行程(mm)	磁性开关		
		有触点 2线	无触点	
125	10, 20, 30, 40, 50, 75, 100, 125, 150, 175, 200, 250, 300	D-A93(V)L	2线	3线NPN
140			D-M9B(V)L	D-M9N(V)L
160				
180				
200				

注) 磁性开关规格及特性可参阅磁性开关系列。关于非标行程, 请联系SMC。

## 外形尺寸图(毫米)

### 标准(通孔带两端螺纹): C □ Q2B

ø125~160



### 杆端外螺纹

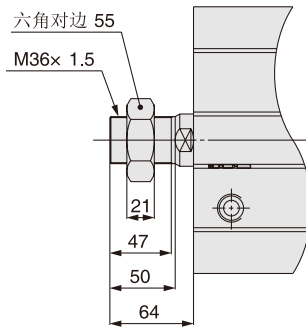
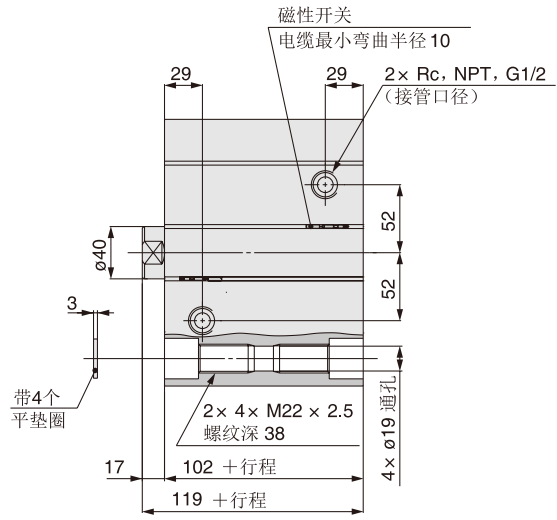
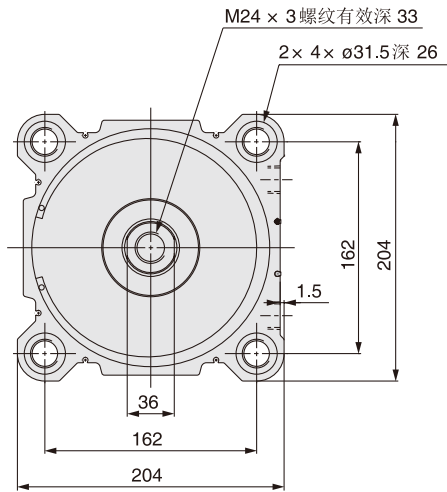
缸径(mm)	B <sub>1</sub>	C <sub>1</sub>	H <sub>1</sub>	L <sub>1</sub>	MM	X
125	46	42	18	58	M30 × 1.5	45
140	46	42	18	58	M30 × 1.5	45
160	55	47	21	64	M36 × 1.5	50

缸径(mm)	标准行程	A	B	C	D	E	H	J	K	L	M	N	OA	OB	P	Q	RA	RB	W
125	10, 20, 30, 40, 50	99	83	30	36	142	M22 × 2.5	11	32	16	114	12.5	M14 × 2	21.2	3/8	24.5	25	18.4	153
140	75, 100, 125, 150	99	83	30	36	158	M22 × 2.5	10	32	16	128	12.5	M14 × 2	21.2	3/8	24.5	25	18.4	168
160	175, 200, 250, 300	108	91	33	40	178	M24 × 3	10	36	17	144	14.5	M16 × 2	24.2	3/8	27.5	28	21.2	188

# 薄型气缸(大缸径): CQ2系列

外形尺寸图 (毫米)

**ø180**



**ø200**

