

ATS 01 软启动器 启动解决方案 ...

产品目录

08



- Clipsal
- Merlin Gerin
- Square D
- TAC
- Telemecanique

简·易·精·智!

telemecanique.com



灵活

- 模块化、可互换的功能，轻松满足您不断变化的需求
- 所有产品系列共享软件和附件



智能

- 即插即用
- 集成的应用功能、监控、通讯和诊断
- 提供控制面板或远程用户友好操作



简易

- 从一系列优化、经济高效的产品中简单地选择，就可满足标准要求
- 无论是电工还是自控专家，所有用户都能轻松掌握
- 轻松输入数据，直观简易的编程



只需轻松点击，您就可以通过本网站访问 TE 电器旗下所有产品的各种介绍资料，这些资料包括：

- 文档资料：数据文档，产品样本，证书，产品常见问题解答，宣传手册
- 电子样本中的选型指南
- 产品查询网页及相关动画文件

网站还为您提供了配图说明、可订阅的新闻服务、论坛、不同国家的联系方式 ...

每天都为您呈现最新的自动化解方案!



精巧

- 体积小，功能齐全
- 随处安装，方便简单



开放

- 与现场总线、连接系统和软件标准兼容
- 借助“透明就绪”产品，通过互联网进行远程监控

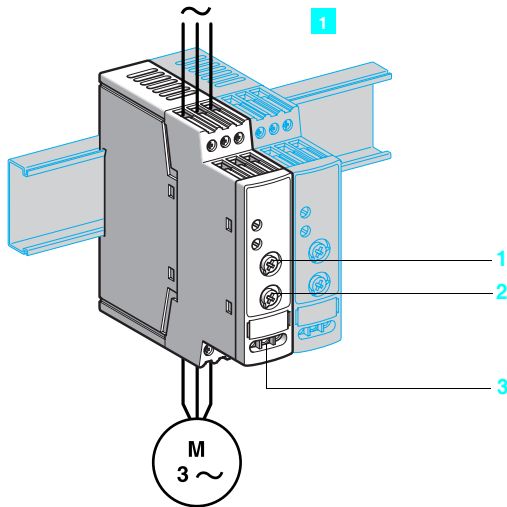
适用于异步电动机的 ATS01 的软起动器

	页码
■ ATS01 介绍	第 2-3 页
■ ATS01 特性	第 4-5 页
■ ATS01 型号	第 6 页
■ ATS01 尺寸	第 7 页
■ ATS01 方案	第 8-15 页
■ ATS01 组合	第 16-17 页

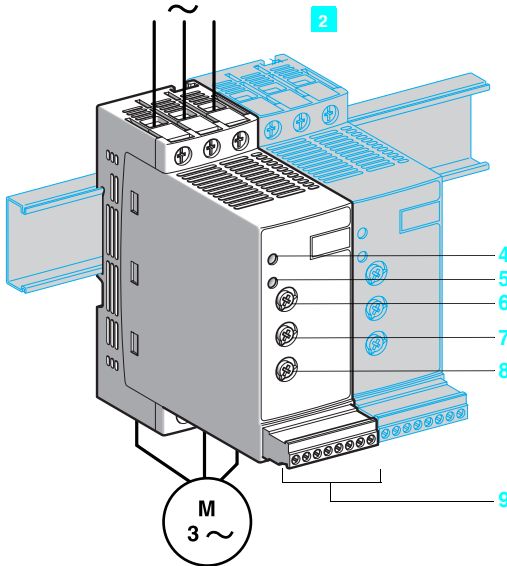
异步电动机软起动器

ATS 01 (从 0.37 到 75kW/3 到 85A)

952783



DF563892



介绍

ATS 01 软起动器可作为异步电机在起动阶段的转矩限制器，或者作为软起动 / 软停止单元。

使用 ATS 01 起动器让电机能够以一种受控方式逐步且平滑地起动，以此提高了异步电机的起动性能。

使用它可以防止机械冲击。机械冲击可导致磨损、过多地维护工作和停产时间。

ATS 01 针对不需要高起动力矩的设备限制电机在起动阶段的转矩和电流峰值。

这些起动器的设计是针对以下简单应用场合：

- 传送
- 传送带
- 泵
- 风机
- 压缩机
- 自动门
- 小型起重机
- 皮带驱动设备等。

ATS 01 结构紧凑，易于安装，可与其他单元水平并排安装，符合 IEC/EN 60947-4-2 标准。通过了 UL, CSA, C-Tick, CCC 和 GOST 认证，并具有 CE 标志。

ATS 01 软起动器主要包括 2 个产品系列：

- **1** ATS 01N1●●● 软起动器
 - 控制电机（单相或三相）电源的一相以限制起动转矩。
 - 内置旁路。
 - 电机额定功率从 0.37 kW 到 11 kW。
 - 电机电源电压范围从：110 V 至 480V、50/60 Hz。需要一个外部电源来控制起动器。另外需要一个接触器关闭电机。
 - **2** ATS 01N2●●● 软起动器 / 软停止单元
 - 控制电机电源两相以限制起动电流及用于减速。
 - 内置旁路。
 - 电机额定功率从 0.75 kW 到 75 kW。
 - 电机电源电压范围从：230 V、400 V、480 V 和 690 V，50/60 Hz。
- 在不要求电气隔离的设备上不需要使用线路接触器。

说明

- ATS 01 软起动器 (ATS 01N1●●●) 配有：
 - 1 个电位器 **1** 用于控制起动时间
 - 1 个电位器 **2** 用于根据电机负载调整起动电压阈值
 - 2 个输入端 **3**：
 - 1 \sim 24 V 输入或 1 \sim 110...240 V 输入，用于驱动控制电机的控制部分
- ATS 01 软起动 / 软停止装置 (ATS 01N2●●●) 配有：
 - 1 个电位器 **6** 用于控制起动时间
 - 1 个电位器 **8** 用于控制减速时间
 - 1 个电位器 **7** 用于根据电机负载调整起动电压阈值。
 - 1 绿指示灯 LED **4**：软起动器上电
 - 1 黄色指示灯 LED **5**：电机已达到额定电压
 - 1 个连接器 **9**：
 - 2 个逻辑输入，用于 Run/Stop(运行 / 停机) 命令
 - 1 个逻辑输入，用于 BOOST(提升) 功能
 - 1 个逻辑输出用于指示起动结束
 - 1 个继电器输出用于指示起动器电源故障或电机已在减速阶段未达到静止状态。

说明 (续)

触点型号的等效性表

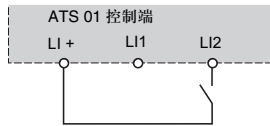
功能	ATS 01N2●●QN	ATS 01N2●●LY	ATS 01N2●●Q
继电器输出	R1A R1C	04 05	04 05
0 V 外部电源	COM	-	-
停止命令	LI1	02	02
运行命令	LI2	03	03
提供控制电源	LI + (+ 24 V 正逻辑)	01(0 V 负逻辑)	01(0 V 负逻辑)
提升	BOOST	-	-
起动结束	LO1	-	-
115 V 外部电源	-	06 07	- -

功能

■ 2 线控制:

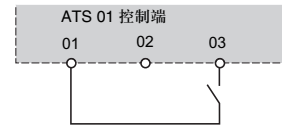
运行和停止命令由一个逻辑输入控制。逻辑输入 LI2 的 1 状态控制运行过程，0 状态控制停止过程。

ATS 01N2●●QN



2 线控制的连线图

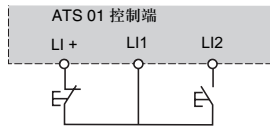
ATS 01N2●●LY/Q



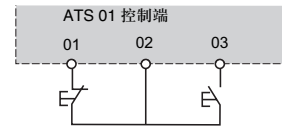
2 线控制的连线图

■ 3 线控制:

运行和停止命令由两个不同的逻辑输入控制。当逻辑输入 LI1 开路时 (0 状态) 完成停机。输入 LI2 上的脉冲保留至输入 LI1 断开为止。



3 线控制的连线图



3 线控制的连线图

■ 起动时间

控制起动时间意味着作用在电机上的电压斜坡时间可以调整，并且达到逐步起动时间，该时间取决于电机负载。

■ 通过逻辑输入实现的电压提升功能:

激活 BOOST 逻辑输入可使起动过转矩功能克服任何机械摩擦。当此输入为 1 状态时，此功能有效 (输入连接至 + 24 V)，且起动器会在起动前一段受限时间内向电机提供一个固定的电压。

■ 起动结束

□ 通过逻辑输出 LO1 的应用功能

软起动 / 软停止单元 ATS 01N206●● 至 ATS 01N232●● 配备有一个集电极开路式逻辑输出 LO，它可以在电机达到额定速度时指示起动过程的结束。

□ 通过选件实现的应用功能

对于 ATS01N2●●LY/Q 软起动 / 软停止装置，起动结束信息可通过加装带有常开和常闭触点的 LAD 8N11 选件获得。

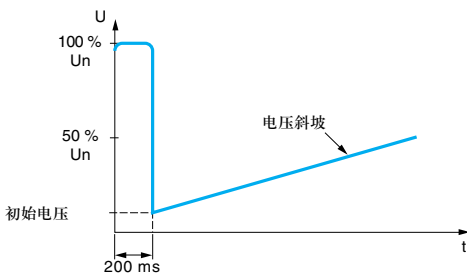
此选件可以很容易地连接到电子电路单元的旁路接触上，且不需改变产品结构。

■ 故障继电器

软起动 / 软停止装置 ATS 01N206●● 至 ATS 01N232●● 有一个在检测到故障时即断开的继电器。

继电器触点 R1A-R1C (对于 ATS 01N2●●LY/Q 为 04-05) 会随 LI2 命令 (对于 ATS 01N2●●LY/Q 为 02-03) 闭合，当减速停机或故障立即停机过程中电机电压接近 0 时断开。

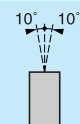
此信息可用于控制线路接触器和完成减速 (通过保持线路接触器至电机停机为止)。



应用等于电机额定电压 100% 的电压 BOOST

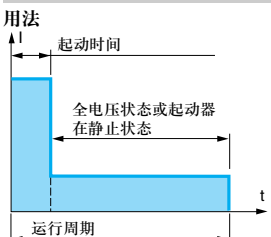
异步电动机软起动器

ATS 01 (从 0.37 到 75kW/3 到 85A)

环境		ATS 01N1●●FT, ATS 01N2●●QN	ATS 01N2●●LY 和 ATS 01N2●●Q
起动器类型		ATS 01 电子起动器的开发严格地遵守了国际标准和与之相关的电气工控设备的标准 (IEC,EN), 特别是起动器产品标准 EN/IEC60947-4-2。	
符合标准		ATS 01 电子起动器的开发严格地遵守了国际标准和与之相关的电气工控设备的标准 (IEC,EN), 特别是起动器产品标准 EN/IEC60947-4-2。	
电磁兼容性 EMC		传导式和辐射式传播 谐波 IEC 1000-3-2, IEC 1000-3-4 EMC 抗干扰性 EN 50082-2, EN 50082-1 静电放电 IEC 61000-4-2 3 级 对辐射式无线电干扰的抵抗能力 IEC 61000-4-3 3 级 对瞬态不稳定电流的抵抗能力 IEC 61000-4-4 4 级 电压 / 电流冲击 IEC 61000-4-5 3 级 对由无线电场造成的传导式干扰的抵抗能力 IEC 61000-4-6 3 级 微断路和电压波动 IEC 61000-4-11 带阻尼振荡波 IEC 61000-4-12 3 级	
CE 标志		起动器带有 CE 标志, 符合欧洲低压规范 IEC/EN 60947-4-2	
产品认证		UL, CSA, C-Tick 和 CCC 认证 B44.1-96/ASME A17.5 (对于连接至电机三角形端子的起动器)	
防护等级		IP 20	前面板上的防护等级 IP20
污染等级		2 级, 符合 IEC/EN 60947-4-2	3 级, 符合 IEC 60664-1 及 UL508
抗震性		3 到 13 Hz 之间峰值到峰值为 1.5 mm, 13 到 150 Hz 之间为 1 gn, 符合 IEC/EN 60068-2-6	2 gn
抗冲击性		15 gn 持续 11 ms, 符合 IEC/EN 60068-2-27	8 gn 持续 11 ms, 符合 IEC/EN 60068-2-27
相对湿度		5...95% 无冷凝或滴水, 符合 IEC/EN 60068-2-3	
设备周围的环境空气温度	存放	°C - 25...+ 70 符合 IEC/EN 60947-4-2	- 25...+ 70 符合 IEC/EN 60947-4-2
	运行	°C - 10...+ 40 无降容, 在 40 °C 至 50 °C 之间, 每升高 1 °C 电流额定值降容 2%	0...+ 55
最大运行高度		m 1000 米以内无降容 (在此之上, 每增加 100m 电流额定值降容 2.2%)	2000 米以内无降容 (在此之上, 每增加 100m 电流额定值降容 0.5%)
运行位置	相对垂直安装位置的最大永久夹角		

电气特性		ATS	01N1●●FT	01N2●●QN	01N2●●LY	01N2●●Q
起动器类型		ATS	01N1●●FT	01N2●●QN	01N2●●LY	01N2●●Q
运行类别	符合 IEC 60947-4-2	Ac-53b				
额定工作电压	三相电压	V	200 - 15% 至 480 + 10%	380 - 15% 至 415 + 10%	230 - 15% 至 690 + 10%	400 -15...+ 10%
频率		Hz	50 - 5% 至 60 + 5%			
输出电压		最高三相电压等于线电源电压。				
控制电源电压		V	~ 110...220 ± 10% ~ 24 ± 10%	内置在起动器中	~ 110 ± 10%	内置在起动器中
额定运行电流		A	3...12	6...32	32...85	
起动时间调整范围		s	1...5	1...10	1...25	
减速时间调整范围		s	-	1...10	1...25	
起动力矩		%	直接连在线电源上的电机的起动力矩的 30...80%			

用法		ATS	01N206●● 至 01N222●●	01N232●●	01N2●●LY/01N2●●Q
起动作时间		s	1	1	1
每小时最大循环次数			310	180	360
运行周期					12
					30



异步电动机软起动器

ATS 01 (从 0.37 到 75kW/3 到 85A)

电子特性 (续)

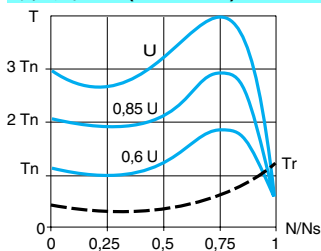
起动器类型		ATS 01N1	03FT	06FT	09FT/12FT/25FT		
控制电源消耗			≈ 24 V, 25 mA, ~ 110 V, 30 mA ~ 240 V, 65 mA		≈ 24 V, 30 mA, ~ 110 V, 35 mA, ~ 240 V, 80 mA		
耗散功率	起动结束时满负载情况下	W	4	1	1	1	
	在瞬时状态下	W	19	31	46	61	
额定负载下的起动电流 (1)		A	15	30	45	60	
起动器类型		ATS 01N2	06QN	09QN	12QN	22QN	32QN
耗散功率	起动结束时满负载情况下	W	4	4	4	4.5	4.5
	在瞬时状态下	W	64	94	124	224.5	324.5
额定负载下的起动电流 (1)		A	30	45	60	110	160
起动器类型		ATS 01N2	30LY/Q	44LY/Q	72LY/Q	85LY/Q	
耗散功率	起动结束时满负载情况下	W	22	22	23	23	
	在瞬时状态下	W	184	268	436	514	
额定负载下的起动电流 (1)		A	90	132	216	255	
逻辑输入电源: 仅用于 LI1, LI2 和 BOOST (动力和控制回路之间电气隔离) LI+, COM		ATS 01N2	●●QN			●●LY/Q	
逻辑输入: LI1, LI2, BOOST (对于 ATS 01N2●●LY/Q 为 01, 02, 03) 起动功能上的停机、运行和提升功能			24 V 电源 最大可供电流 10 mA 无短路和过载保护			-	
逻辑输出 LO1 起动结束信号			集电极开路逻辑输出 外部 24 V 电源 (最低 6 V, 最高 30 V) 最大电流 200mA			-	
继电器输出 R1A R1C (对于 ATS 01N2●●LY/Q 为 04, 05)			常开 (N/O) 触点 (在故障状态下触点断开) 最小开关能力: 直流 6 V 10 mA 感性负载 (cos φ = 0.5 且 L/R = 20 ms) 下的最大开关能力: 交流 250 V、直流 30 V 下为 2A (AC-15) 最高工作电压 440 V			工作类型 AC-15: Ie 3 A, Ue 250 V, DC-13: Ie 2 A, Ue 24 V, 最小开关能力: 对于直流 17V 为 10 mA 最大工作电压 250V	
LED 信号灯		绿色 LED 黄色 LED	软起动器上电			已达到额定电压	

(1) 满足最高应用条件的加速电流 (见第 4 页)。

连接 (最大连接能力和紧固力矩)

起动器类型		ATS	01N103FT, 01N106FT	01N109FT, 01N112FT, 01N125FT, 01N206●● 至 01N232●●	01N2●●LY 和 01N2●●Q
动力回路			笼式连接器	使用 φ 4mm 螺丝夹连接	
软线, 无接头	1 条导线	mm ²	2.5 14 AWG	1.5...10 8 AWG	6...25
	2 条导线	mm ²	1 17 AWG	1.5...6 10 AWG	6...25
软线, 有接头	1 条导线	mm ²	2.5 14 AWG	1...6 10 AWG	4...25
	2 条导线	mm ²	0.75 18 AWG	1...6 10 AWG	4...16
硬线	1 条导线	mm ²	2.5 14 AWG	1...10 8 AWG	6...35
	2 条导线	mm ²	1 17 AWG	1...6 10 AWG	6...25
紧固力矩		N.m	0.8	1.9...2.5	5
控制回路			笼式连接器	螺丝连接器	
软线, 无接头	1 条导线	mm ²	2.5 14 AWG	0.5...2.5 14 AWG	0.75...1.5
	2 条导线	mm ²	1 17 AWG	0.5...1.5 16 AWG	0.75...1.5
软线, 有接头	1 条导线	mm ²	2.5 14 AWG	0.5...1.5 16 AWG	0.75...1.5
	2 条导线	mm ²	0.75 18 AWG	0.5...1.5 16 AWG	0.75...1.5
硬线	1 条导线	mm ²	2.5 14 AWG	0.5...2.5 14 AWG	0.75...1.5
	2 条导线	mm ²	1 17 AWG	0.5...1 17 AWG	0.75...1.5
接地连接			-	-	镀锡连接器。使用 6 φ 螺丝固定。
紧固转矩		N.m	0.8	0.5	0.7

转矩特性 (典型曲线)



左图给出了一台鼠笼式电机随电压变化的转矩 / 速度特性。在频率不变的前提下, 转矩的变化正比于电压的平方。电压的逐渐增大可防止在通电瞬间立即出现电流峰值。

异步电动机软起动器

ATS 01 (从 0.37 到 75kW/3 到 85A)



ATS 01N103FT



ATS 01N212QN



ATS 01N230LY

0.37 至 11 kW 电机用软起动器

电机							起动器		重量
电机功率 (1)							额定电流	型号 (2)	
单项目	三相								
230 V	210 V	230 V	230 V	400 V	460 V	460 V			
kW	HP	kW	HP	kW	HP	A			
单相 230V 或三相 200...480 V 电源电压, 50/60 Hz									
0.37	-	0.37	0.5	1.1	0.5	3	ATS 01N103FT		0.160
	-	0.55	-	-	1.5				
0.75	0.5	0.75	1	2.2	2	6	ATS 01N106FT		0.160
	-	1.1	1.5	-	3				
1.1	1	1.5	2	4	5	9	ATS 01N109FT		0.280
1.5	1.5	2.2	3	5.5	7.5	12	ATS 01N112FT		0.280

0.75 至 15 kW 电机用软起动 / 软停止装置 (3)

电机		起动器		重量
电机功率 (1)		额定电流	型号 (2)	
kW	HP	A		
三相电源电压: 380...415 V 50/60 Hz				
1.5/2.2	-	6	ATS 01N206QN 0.420	
3/4	-	9	ATS 01N209QN 0.420	
5.5	-	12	ATS 01N212QN 0.420	
7.5/11	-	22	ATS 01N222QN 0.560	
15	-	32	ATS 01N232QN 0.560	

15 至 75 kW 电机用软起动 / 软停止装置

三相电源电压: 230...690 V 50/60 Hz							电机		起动器		重量
电机功率 (1)							额定电流	型号 (2)			
230 V	230 V	400 V	400 V	460 V	575 V	690 V	A				
kW	HP	kW	HP	HP	HP	kW					
7.5	10	15	15	20	30	30	32	ATS 01N230LY		2.400	
11	15	22	25	30	40	37	44	ATS 01N244LY		2.400	
18.5	25	37	40	50	60	55	72	ATS 01N272LY		3.800	
22	30	45	50	60	75	75	85	ATS 01N285LY		3.800	

三相电源电压: 400 V 50/60 Hz (3)

电机							起动器		重量
电机功率 (1)							额定电流	型号 (2)	
kW	HP						A		
22	25						44	ATS 01N244Q 2.400	
37	40						72	ATS 01N272Q 3.800	
45	50						85	ATS 01N285Q 3.800	

附件

说明	用于起动器	型号	重量
用于在 DIN 导轨上快速安装的板	ATS 01N230LY, ATS 01N244●	VY1 H4101	-
用于在 □ DZ5 MB 导轨上安装的适配器	ATS 01N103FT, ATS 01N106FT	RHZ 66	0.005
辅助触点, 提供电机处于全电压下的信息	ATS 01N2●●●LY, ATS 01N2●●●Q	LAD 8N11	-

(1) 电机标准功率额定值, 即根据 UL 508 标准指示的 HP (马力) 功率值。

(2) 如需热保护, 请与断路器 GV●ME 或 GV7 RE 相连。

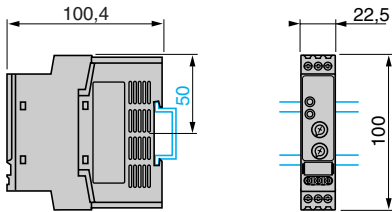
(3) 控制电源内置。

异步电动机软起动器

ATS 01 (从 0.37 到 75kW/3 到 85A)

ATS 01N103FT, ATS 01N106FT

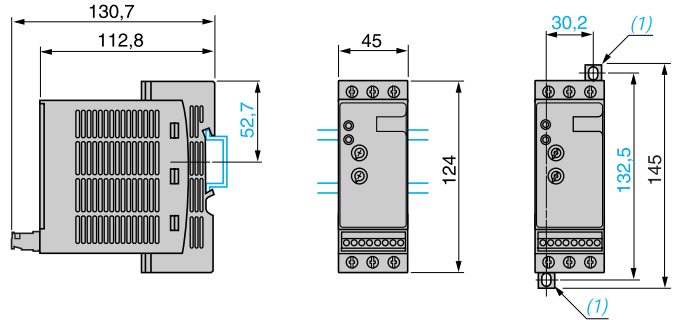
在 Γ (35mm) 导轨或带有 RHZ 66 适配器的 \square 导轨上安装



ATS 01N109FT, ATS 01N112FT, ATS 01N125FT

在 Γ (35mm) 导轨上安装

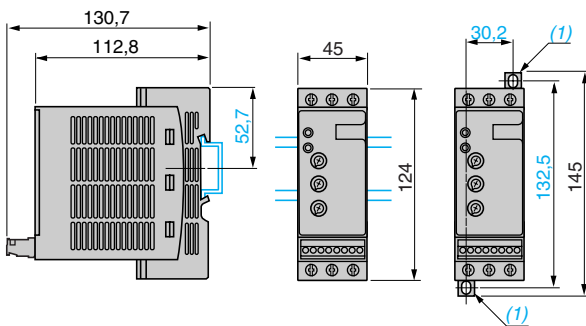
螺丝固定件



ATS 01N206●● 至 ATS 01N212●●

在 Γ (35mm) 导轨上安装

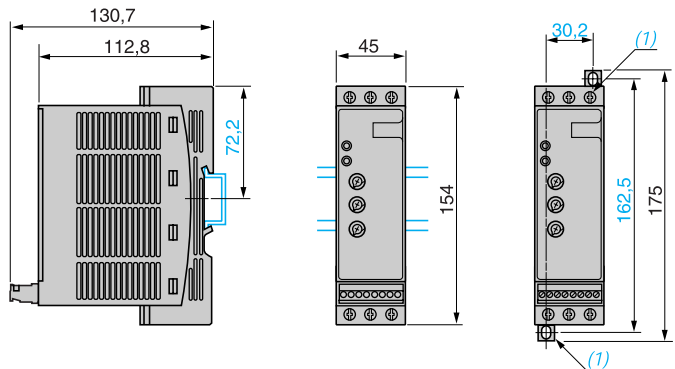
螺丝固定件



ATS 01N222●● 至 ATS 01N232●●

在 Γ (35mm) 导轨上安装

螺丝固定件



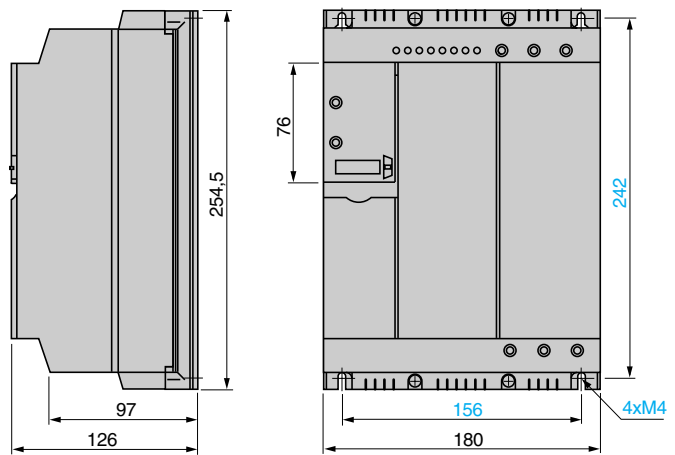
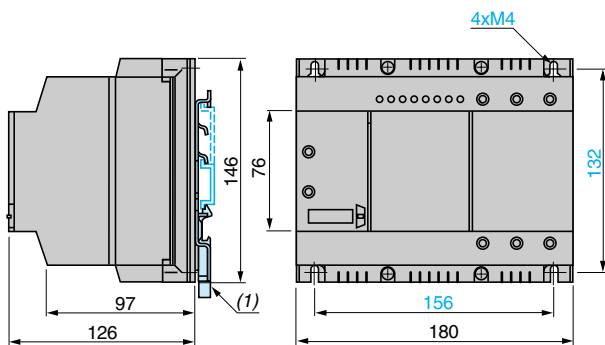
(1) 可收式固定件

(1) 可收式固定件

ATS 01N230LY, ATS 01N244LY, ATS 01N244Q

使用 VY1 H4101(1) 板在 Γ 导轨 (35 或 70mm) 上快速安装

ATS 01N272LY, ATS 01N285LY, ATS 01N272Q, ATS 01N285Q



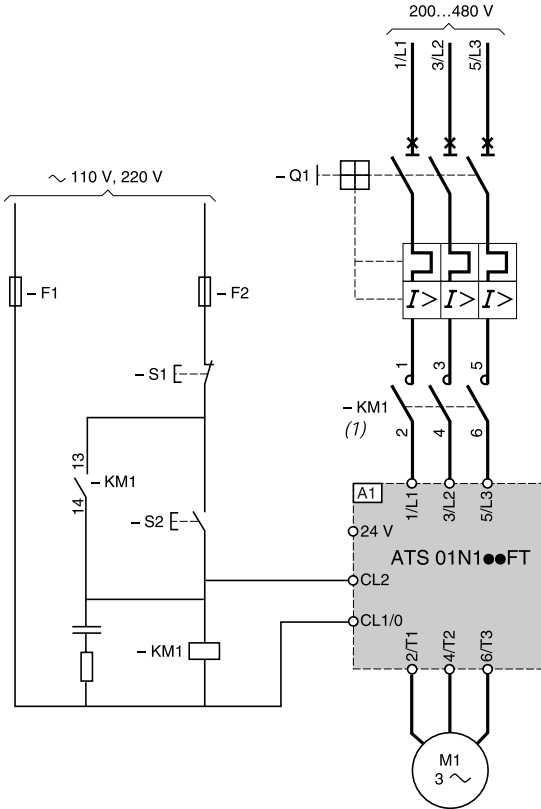
异步电动机软起动器

ATS 01 (从 0.37 到 75kW/3 到 85A)

0.37 至 11 kW 电机

ATS 01N1●●FT 软起动器

单相或三相电源



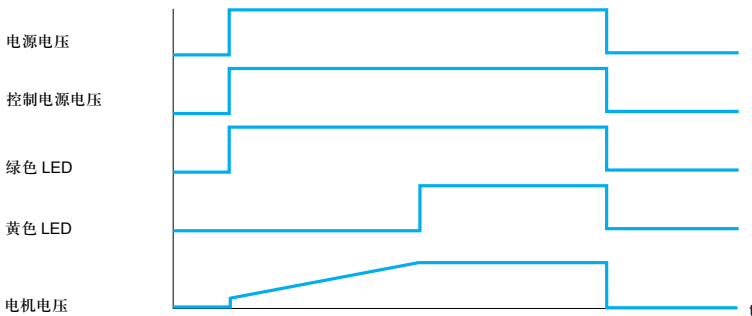
注意：对于单相电机，应使用 ATS 01N1●●FT 不要连接第 2 相 3/L2, 4/T2。
 起动器断电后再次通电前应等待 5 秒钟以上的时间。

(1) 在此时序中必须使用一个线路接触器。

相应元件 (要查找全部型号, 见 16 和 17 页或参考我们的产品相关目录。)

代号	说明
A1	软起动器
Q1	GV2ME 断路器
KM1	LC1 ●●● + LA4 DA2U
F1, F2	控制保护熔断器
S1, S2	XB4 B 或 XB5 B 按钮

功能图



异步电动机软起动器

ATS 01 (从 0.37 到 75kW/3 到 85A)

0.75 至 15 kW 电机

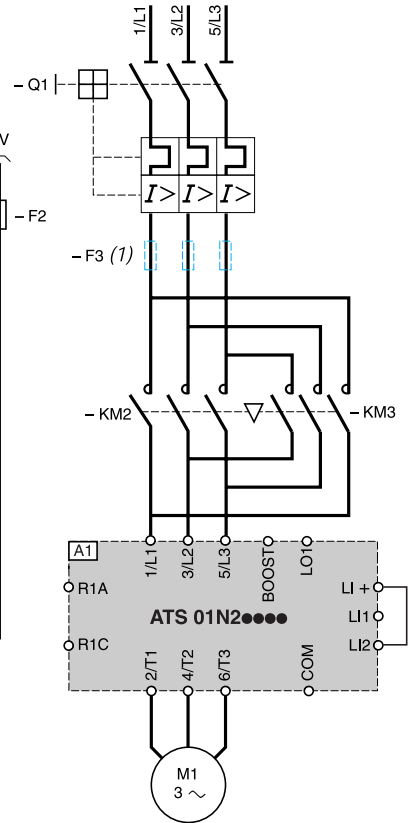
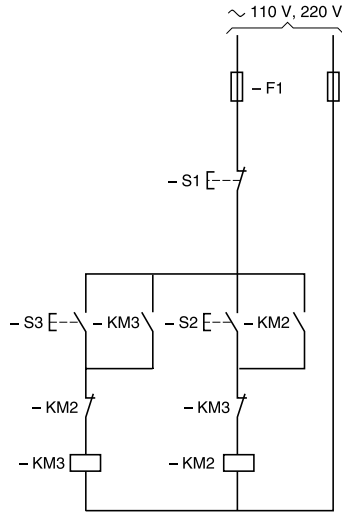
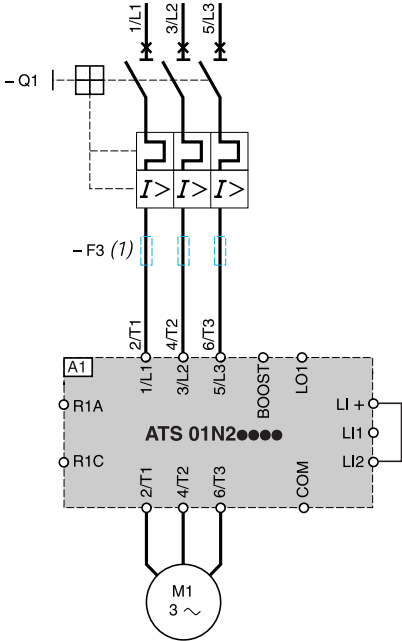
ATS 01N2●●QN 软起动器 / 软停止单元

手动控制, 无减速 (自由运转), 使用 GV2 和 GV3 断路器

ATS 01N206●● 至 ATS 01N232●●

可以反向运行的自动控制, 无减速 (自由运转)

ATS 01N206●● 至 ATS 01N232●●



(1) 适用于 2 型配合。

相应元件 (要查找全部型号, 见 16 和 17 页或参考我们的相关产品目录。)

代号	说明
A1	软起动器 / 软停止单元
Q1	GV2ME 断路器
KM1, KM2, KM3	LC1 ●●● + LA4 DA2U
F1, F2	控制保护熔断器
F3	3 个快速熔断器
S1, S2, S3	XB4 B 或 XB5 B 按钮

异步电动机软起动器

ATS 01 (从 0.37 到 75kW/3 到 85A)

0.75 至 15 kW 电机

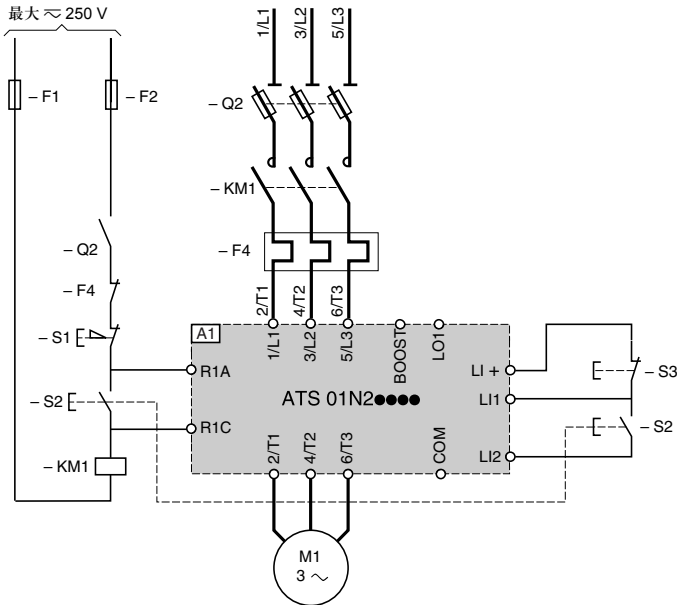
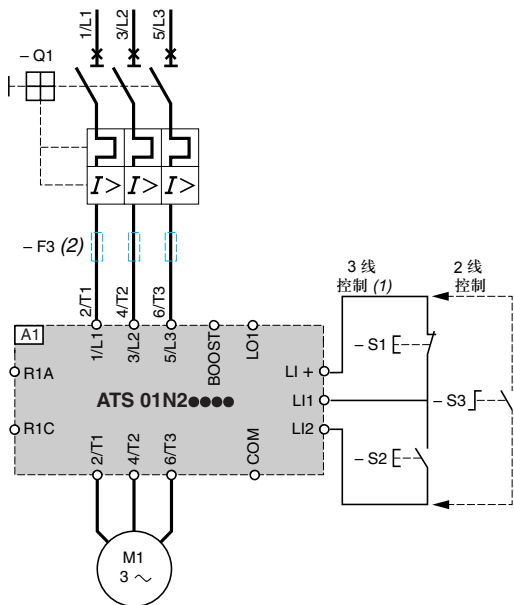
ATS 01N2●●QN 软起动 / 软停止装置

带或不带减速 (自由运行) 的自动控制, 无接触器

ATS 01N206●● 至 ATS 01N232●●

带或不带减速 (自由运行) 的自动控制, 有接触器

ATS 01N206●● 至 ATS 01N232●●



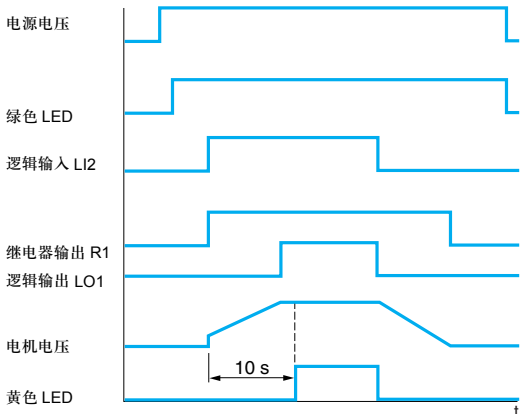
- (1) 使用 1 m 以上的屏蔽线。
- (2) 适用于 2 型配合。

相应元件 (要查找全部型号, 见 16 和 17 页或参考我们的相关产品目录。)

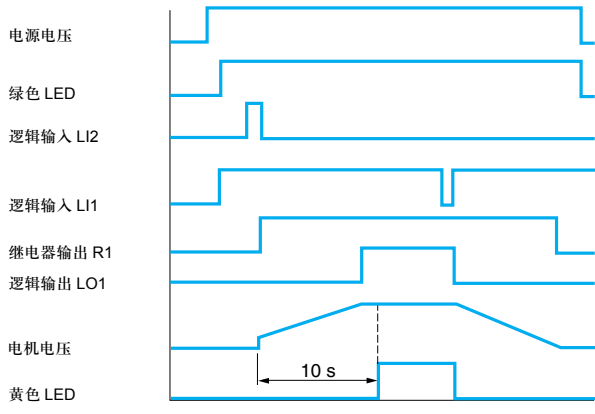
代号	说明
A1	软起动器 / 软停止装置
Q1	GV2ME 断路器
Q2	熔断器开关
F4	热过载继电器
KM1	LC1 ●●● + LA4 DA2U
F1, F2	控制保护熔断器
F3	3 个快速熔断器
S1, S2, S3	XB4 B 或 XB5 B 按钮

功能图

2 线控制, 带有减速



3 线控制, 带有减速



异步电动机软起动器

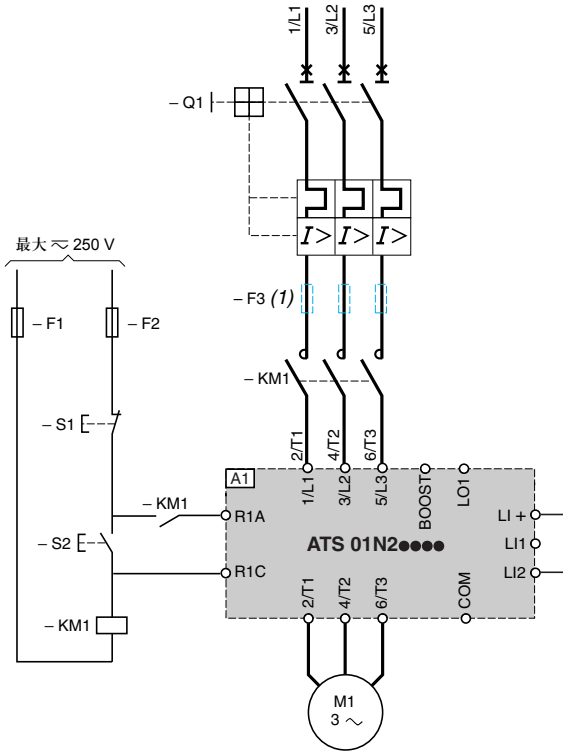
ATS 01 (从 0.37 到 75kW/3 到 85A)

0.75 至 15 kW 电机

ATS 01N2●●QN 软起动器 / 软停止装置

不带减速 (自由运转) 的自动控制, 带有维修功能

ATS 01N206●● 至 ATS 01N232●●



(1) 适用于 2 型配合。

相应元件 (要查找全部型号, 见 16 和 17 页或参考我们的相关产品目录。)

代号	说明
A1	软起动器 / 软停止装置
Q1	GV2ME 断路器
KM1	LC1 ●●● + LA4 DA2U
F1, F2	控制保护熔断器
F3	3 个快速熔断器
S1, S2	XB4 B 或 XB5 B 按钮

异步电动机软起动器

ATS 01 (从 0.37 到 75kW/3 到 85A)

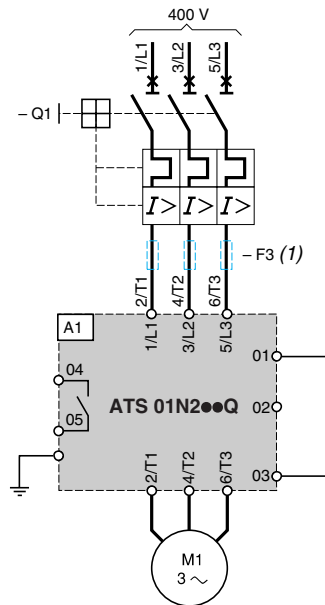
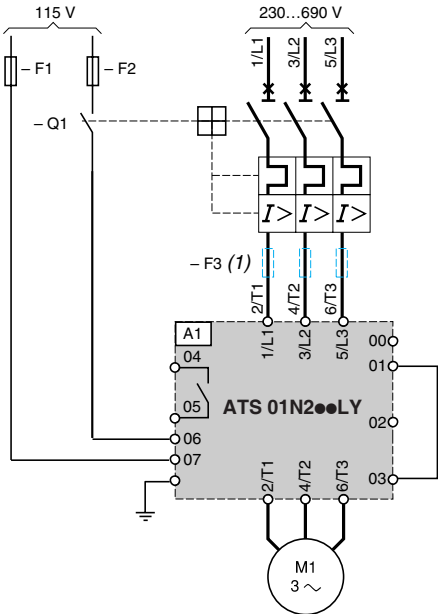
15 至 75 kW 电机

ATS 01N2●●LY 和 ATS 01N2●●Q 软起动器 / 软停止装置 (相应元件, 见 13 页)

手动控制, 无减速 (自由运转), 带有 GV3 和 GV7 电机断路器

ATS 01N230LY 至 ATS 01N285LY

ATS 01N244Q 至 ATS 01N285Q



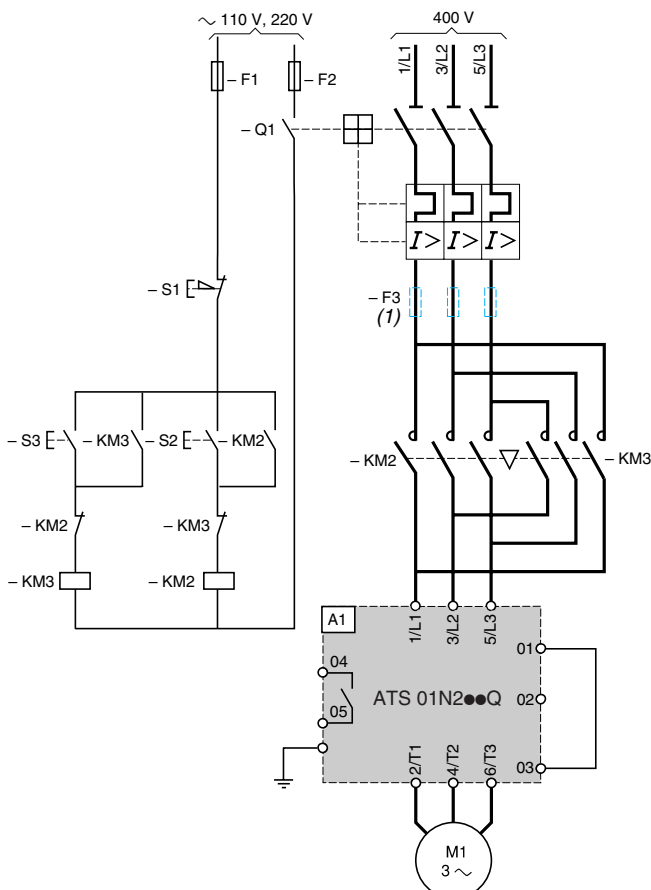
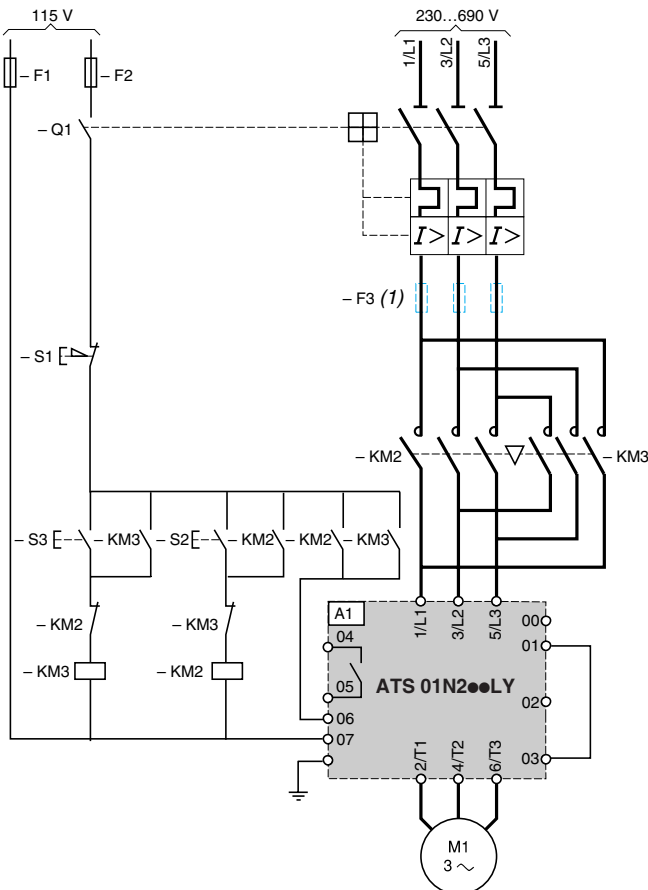
(1) 适用于 2 型配合。

(1) 适用于 2 型配合。

自动控制, 带有反向运行, 无减速 (自由运转)

ATS 01N230LY 至 ATS 01N285LY

ATS 01N244Q 至 ATS 01N285Q



(1) 适用于 2 型配合。

(1) 适用于 2 型配合。

异步电动机软起动器

ATS 01 (从 0.37 到 75kW/3 到 85A)

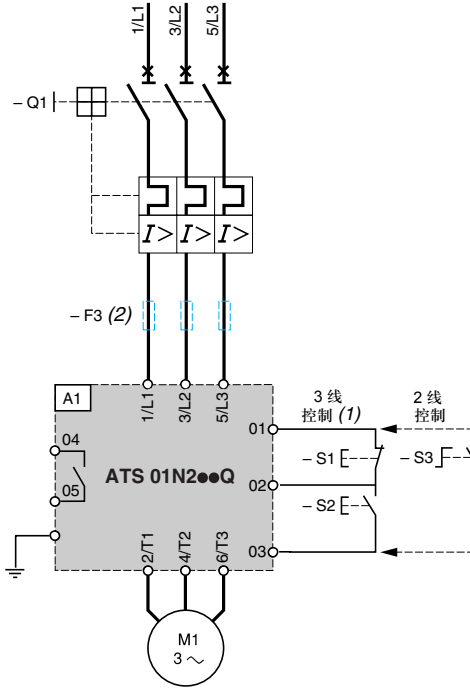
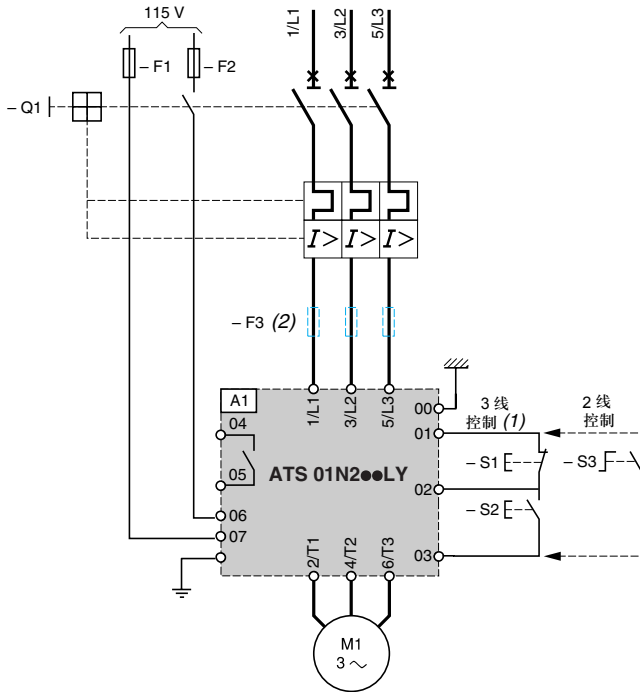
15 至 75 kW 电机

ATS 01N2●●LY 和 ATS 01N2●●Q 软起动器 / 软停止装置

自动控制，带或不带减速(自由运行)，无接触器

ATS 01N230LY 至 ATS 01N285LY

ATS 01N244Q 至 ATS 01N285Q



(1) 使用 1 m 以上的屏蔽线。
(2) 适用于 2 型配合。

(1) 使用 1 m 以上的屏蔽线。
(2) 适用于 2 型配合。

相应元件 (要查找全部型号, 见 16 和 17 页或参考我们的相关产品目录。)

代号	说明
A1	软起动器 / 软停止单元
Q1	GV3 或 GV7 断路器
KM2, KM3	LC1 ●●● + LA4 DA2U
F1, F2	控制保护熔断器
F3	3 个快速熔断器
S1, S2, S3	XB4 B 或 XB5 B 按钮

异步电动机软起动器

ATS 01 (从 0.37 到 75kW/3 到 85A)

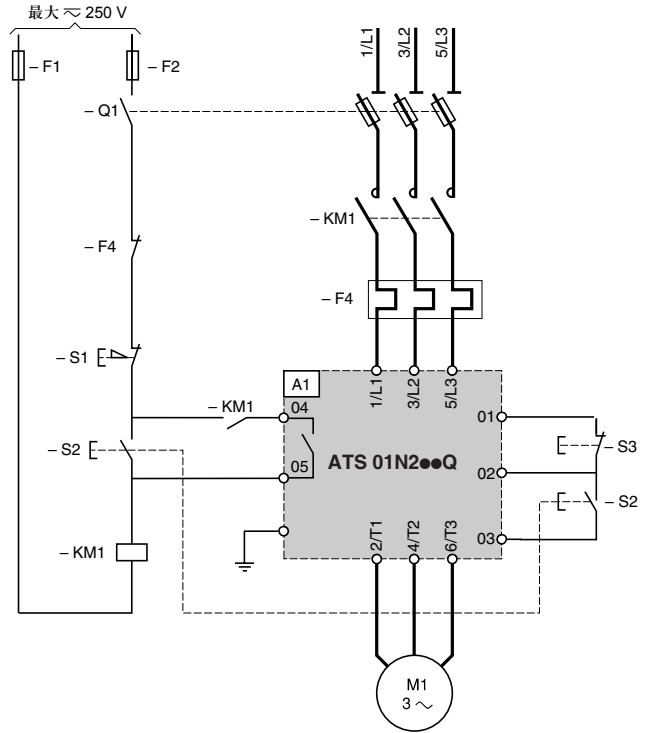
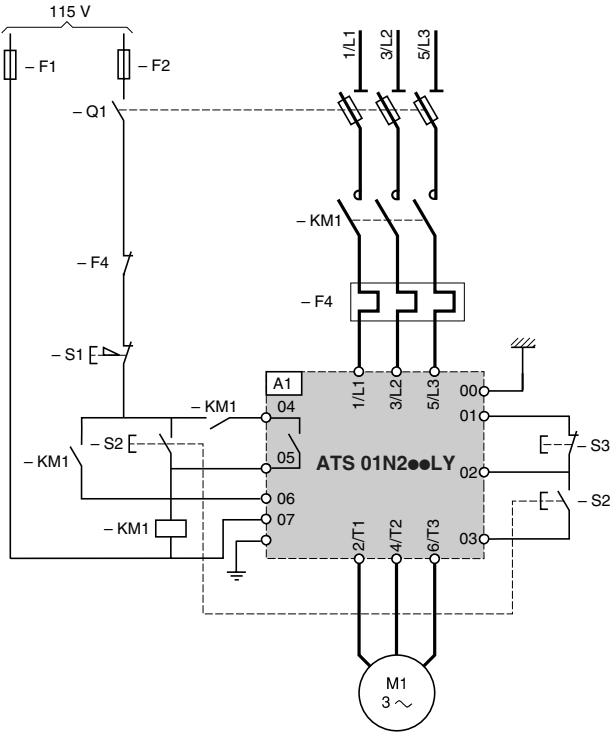
15 至 75 kW 电机

ATS 01N2●●LY 和 ATS 01N2●●Q 软起动器 / 软停止装置 (续)

带或不带减速 (自由运转) 的自动控制, 有接触器

ATS 01N230LY 至 ATS 01N285LY

ATS 01N244Q 至 ATS 01N285Q



相应元件 (要查找全部型号, 见 16 和 17 页或参考我们的相关产品目录。)

代号	说明
A1	软起动器 / 软停止单元
Q1	GK1 无连接器
KM1	LC1 ●●● + LA4 DA2U
F1, F2	控制保护熔断器
F4	LR2 热过载继电器
S1, S2, S3	XB4 B 或 XB5 B 按钮

异步电动机软起动器

ATS 01 (从 0.37 到 75kW/3 到 85A)

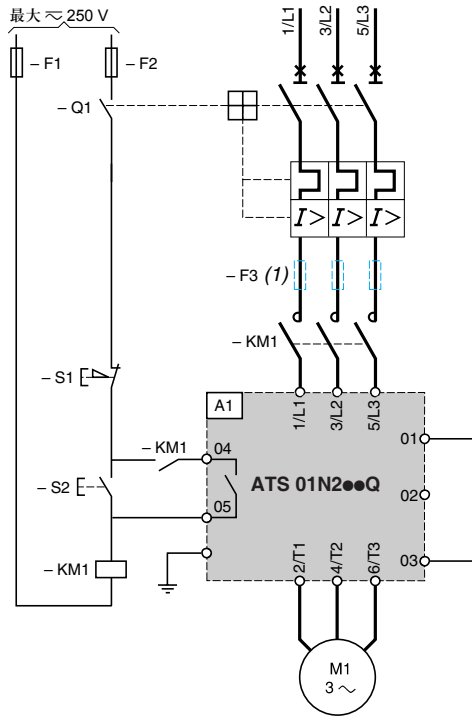
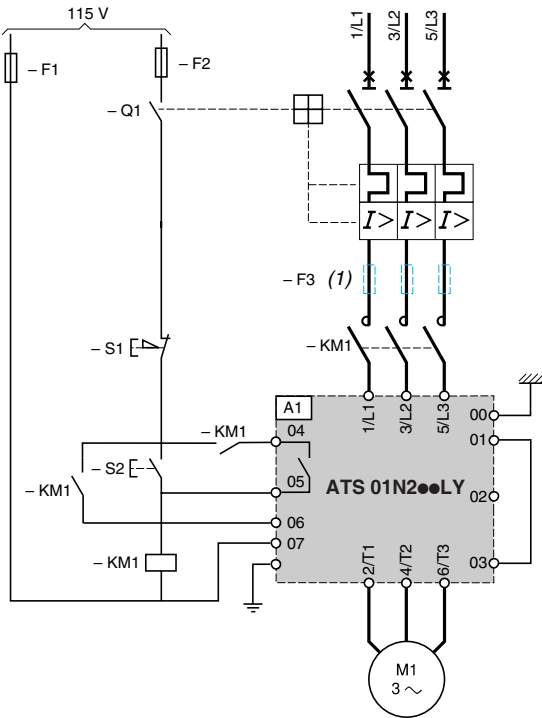
15 至 75 kW 电机

ATS 01N2●●LY 和 ATS 01N2●●Q 软起动器 / 软停止装置 (续)

自动控制无减速 (自由运转), 带有维修功能

ATS 01N230LY 至 ATS 01N285LY

ATS 01N244Q 至 ATS 01N285Q



(1) 适用于 2 型配合。

相应元件 (要查找全部型号, 参考我们的相关产品目录。)

代号	说明
A1	软起动器
Q1	GV3 断路器
KM1	LC1 ●●● + LA4 DA2U
F1, F2	控制保护熔断器
F3	3 个快速熔断器
S1, S2	XB4 B 或 XB5 B 按钮

异步电动机软起动器

ATS 01 (从 0.37 到 75kW/3 到 85A)

400 V 电源 1 型配合

根据 IEC 60947-1 和 IEC 60947-4-2 标准配合使用的组件

断路器 (浅蓝色栏内)、接触器、起动器组合或开关/熔断器 (深蓝色栏内)、接触器、起动器组合

电机		起动器 10 级	断路器型号 Telemecanique	额定值	接触器型号	开关或负荷 开关型号 (裸露组件)	Am (熔断器) 型号	额定值	熔断器 电源保护	额定值	热过载继 电器
kW	A			A				A		A	
M1		A1	Q1		KM1, KM2, KM3	Q2			F3		F4
0.37	0.98	ATS 01N103FT	GV2 ME05	1	LC1 K06 或 LC1 D09	LS1 D2531	DF2 CA02	2	-	-	LR2 K0306 LRD 05
0.55	1.5	ATS 01N103FT	GV2 ME06	1.6	LC1 K06 或 LC1 D09	LS1 D2531	DF2 CA02	2	-	-	LR2 K0307 LRD 06
0.75	2	ATS 01N103FT	GV2 ME07	2.5	LC1 K06 或 LC1 D09	LS1 D2531	DF2 CA02	2	DF3 EF02001	20	LR2 K0308 LRD 07
1.1	2.5	ATS 01N103FT	GV2 ME08	4	LC1 K06 或 LC1 D09	LS1 D2531	DF2 CA04	4	DF3 EF02001	20	LR2 K0308 LRD 08
		ATS 01N206QN	GV2 ME08	4	LC1 K06 或 LC1 D09	LS1 D2531	DF2 CA04	4	DF3 EF02001	20	LR2 K0308 LRD 08
1.5	3.5	ATS 01N106FT	GV2 ME08	4	LC1 K06 或 LC1 D09	LS1 D2531	DF2 CA06	6	DF3 EF02001	20	LR2 K0310 LRD 08
		ATS 01N206QN	GV2 ME08	4	LC1 K06 或 LC1 D09	LS1 D2531	DF2 CA06	6	DF3 EF02001	20	LR2 K0310 LRD 08
2.2	5	ATS 01N106FT	GV2 ME10	6.3	LC1 K06 或 LC1 D09	LS1 D2531	DF2 CA08	8	DF3 EF02001	20	LR2 K0312 LRD 10
		ATS 01N206QN	GV2 ME10	6.3	LC1 K09 或 LC1 D09	LS1 D2531	DF2 CA08	8	DF3 EF02001	20	LR2 K0312 LRD 10
3	6.5	ATS 01N106FT	GV2 ME14	9	LC1 K09 或 LC1 D09	LS1 D2531	DF2 CA12	12	DF3 EF04001	40	LR2 K0314 LRD 12
		ATS 01N206QN	GV2 ME14	9	LC1 K09 或 LC1 D09	LS1 D2531	DF2 CA12	12	DF3 EF04001	40	LR2 K0314 LRD 12
4	8.4	ATS 01N109FT	GV2 ME14	9	LC1 K09 或 LC1 D09	LS1 D2531	DF2 CA12	12	DF3 EF04001	40	LR2 K0316 LRD 14
		ATS 01N209QN	GV2 ME14	9	LC1 K09 或 LC1 D09	LS1 D2531	DF2 CA12	12	DF3 EF04001	40	LR2 K0316 LRD 14
5.5	11	ATS 01N112FT	GV2 ME16	13	LC1 K12 或 LC1 D12	LS1 D2531	DF2 CA16	16	DF3 EF04001	40	LR2 K0321 LRD 16
		ATS 01N212QN	GV2 ME16	13	LC1 K12 或 LC1 D12	LS1 D2531	DF2 CA16	16	DF3 EF04001	40	LR2 K0321 LRD 16
7.5	14.8	ATS 01N222QN	GV2 ME20	17	LC1 D18	LS1 D2531	DF2 CA20	20	DF3 FF05001	50	LRD 21
9	18.1	ATS 01N222QN	GV2 ME21	21	LC1 D25	LS1 D2531	DF2 CA25	25	DF3 FF05001	50	LRD 21
11	21	ATS 01N222QN	GV2 ME22	23	LC1 D25	LS1 D2531	DF2 CA25	25	DF3 FF05001	50	LRD 22
15	28.5	ATS 01N232QN	GV2 ME32	32	LC1 D32	GK1 EM	DF2 EA40	40	DF3 FF10001	100	LR2 D3353
18.5	35	ATS 01N244Q	GV3 ME40	40	LC1 D38	GK1 EM	DF2 EA40	40	DF3 FF10001	100	LR2 D3355
22	42	ATS 01N244Q	GV3 ME63	63	LC1 D50	GK1 FM	DF2 FA63	63	DF3 FF10001	100	LR2 D3357
30	57	ATS 01N272Q	GV3 ME63	63	LC1 D65	GK1 FM	DF2 FA63	63	DF3 FA80	80	LR2 D3359
37	69	ATS 01N272Q	GV3 ME80	80	LC1 D80	GK1 FM	DF2 FA80	80	DF3 FA100	100	LR2 D3363
45	81	ATS 01N285Q	GV7 RE100	100	LC1 D95	GK1 FM	DF2 FA100	100	DF3 FA100	100	LR2 D3365

异步电动机软起动器

ATS 01 (从 0.37 到 75kW/3 到 85A)

690 V 电源 1 型配合

根据 IEC 60947-1 和 IEC 60947-4-2 标准配合使用的组件

断路器 (浅蓝色栏内)、接触器、起动器组合或开关/熔断器 (深蓝色栏内)、接触器、起动器组合

电机		起动器 10 级	断路器型号 Telemecanique	额定值	接触器型号	开关或负荷 开关型号 (裸露组件)	Am(熔断器)		熔断器 电源保护	额定值	热过载继 电器
kW	A			A				A		A	
M1		A1	Q1		KM1	Q2			F3		F4
30	33	ATS 01N230LY	GV3 ME40 + GV3 A01	25...40	LC1 D50	GK1 EM	DF2 EA40	40	DF3 FF10001	100	LR2 D3355
37	40	ATS 01N244LY	GV3 ME63 + GV3 A01	40...63	LC1 D65	GK1 FM	DF2 FA63	63	DF3 FA80	80	LR2 D3359
55	58	ATS 01N272LY	GV3 ME80 + GV3 A01	56...80	LC1 D115	GK1 FM	DF2 FA80	80	DF3 FA100	100	LR2 D3363
75	75.7	ATS 01N285LY	GV7 RE100 + GV7 A11	60...100	LC1 D150	GK1 FM	DF2 FA100	100	DF3 FA100	100	LR2 D3365

高效率的 Telemecanique 品牌解决方案

通过组合，Telemecanique 产品提供高质量的解决方案，满足您所有的自动化和控制的应用需求。



国际化视野

遍布世界的产品

- 遍布 130 个国家的 5000 多个分销点
- 您总能找到满足您需求同时符合您所在国家标准的 TE 产品

遍布世界的技术支持

- 我们的技术工程师随时为您服务，并为您量身定做最优解决方案
- 施耐德电气为您提供世界范围内的所有可能的技术支持



施耐德电气公司版权所有

客户支持热线：400 810 1315

简·易·精·智！

施耐德电气公司
Schneider Electric China
www.schneider-electric.cn

北京市朝阳区将台路 2 号
和乔丽晶中心施耐德大厦
邮编:100016
电话: (010) 8434 6699
传真: (010) 8450 1130

Schneider Building, Chateau Regency,
No.2 Jiangtai Road, Chaoyang District,
Beijing 100016 China.
Tel: (010) 8434 6699
Fax: (010) 8450 1130

由于标准和材料的变更，文中所述特性和本资料中的图像只有经过我们的业务部门确认以后，才对我们有约束。



本手册采用生态纸印刷